





**INSTITUT NATIONAL ALGERIEN
DE LA PROPRIETE INDUSTRIELLE**

**PROMOTEURS, INDUSTRIELS, ARTISANS,
CHERCHEURS, ETUDIANTS,
ET PRESTATAIRES DE SERVICES**

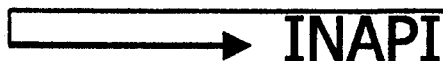


Plusieurs raisons qui vous incitent à faire appel à la documentation brevets

-  *Les données de brevets publiés dans le monde par millions contiennent des descriptions d'inventions qui renferment des concepts scientifiques et technologiques ainsi que des détails pratiques sur les procédés et les appareils.*
-  *Leur présentation uniforme, leur style et leur langage normalisés rendent accessible leur exploitation par un homme moyen versé dans le métier.*
-  *Ils divulguent des renseignements techniques portant sur les éléments nouveaux par rapport à ce qui est déjà connu dans le domaine.*
-  *Ils possèdent un degré élevé d'anticipation, c'est à dire, qu'ils précèdent toute autre source d'information, telle que, les revues scientifiques, les manuels pédagogiques etc.*

Cette opportunité vous est offerte en consultant la banque de données de l'INAPI qui contient plus de neuf (9) millions de brevets.

Pour toutes informations adressez vous



**42,rue Larbi Ben M'hidi 3^{ème} Etage BP. 403 ALGER
Tél. : 021 73 57 74 / 021 73 23 58
Fax 021 73 96 44 / 021 73 55 81**



**INSTITUT NATIONAL ALGERIEN DE LA PROPRIETE
INDUSTRIELLE**

Sur le Plan National L'INAPI c'est:

- *La protection des inventions*
- *La protection des marques de fabrique, de commerce et de service*
- *La protection des dessins et modèles industriels*
- *La protection des appellations d'origine*
- *Un service d'information juridique en matière de propriété industrielle*
- *Un service d'information technique à partir de bases de données couvrant plus de la moitié de la technologie mondiale brevetée*

**Sur le Plan International l'INAPI applique un dispositif législatif
International auquel l'Algérie est membre et notamment :**

- *La Convention de Paris pour la protection de la propriété industrielle*
- *Le Traité de Coopération en matière de Brevet (PCT)*
- *L'Arrangement de Madrid sur l'Enregistrement International des Marques*
- *L'Arrangement de Lisbonne sur les appellations d'origine*
- *L'Arrangement de Madrid sur les indications de provenance fausses ou fallacieuses*

Nos coordonnées:

42, Rue Larbi ben m'hidi, 3^o étage. - B.P. 403 ALGER
Tél. : Brevets : (021) 73 57 74 – Marques (021) 73 23 58
Fax : (021) 73 96 44 et (021) 73 55 81 –

E-mail : info@inapi.org - brevet@inapi.org - marques@inapi.org -

Consultez notre site Web :

www.inapi.org

Sommaire

La description textuelle – Règles de fonds	
Titre de l'invention	3
Domaine technique auquel se rapporte l'invention	3
Etat de la technique antérieure	4
But de l'invention	4
Enoncé des figures	5
Présentation de l'essence (la substance) de l'invention	5
- Dans le cas d'une invention portant sur un dispositif machine, schéma, circuit etc...)	5
- Dans le cas d'une invention portant sur un procédé (de production ou de traitement)	6
- Dans le cas d'une invention portant sur un produit (Substance, mélange, alliage, compositions etc...)	6
- Dans le cas d'une invention portant sur une application nouvelle de dispositifs, procédés ou substances connus	6
- Dans le cas d'une invention portant sur une combinaison nouvelle d'éléments connus ou inconnus	6
Mode de réalisation de l'invention	7
Manière dont l'invention est susceptible d'application	8
La description textuelle - Règles de forme	8
Les revendications	9
Les dessins	10
L'abrégé	11
• Exemple de page de garde d'un mémoire descriptif	
• Exemple de rédaction d'une description	
- <i>concernant un dispositif</i>	
- <i>concernant un procédé</i>	
- <i>concernant un produit</i>	

INTRODUCTION

Parmi les documents à fournir en vue de déposer une demande de brevet, la description de l'invention constitue la pièce maîtresse non seulement pour l'obtention du titre de protection demandé, mais également et surtout pour assurer une bonne protection juridique de l'invention qui y est décrite.

L'importance de ce document s'explique d'abord par l'exigence fondamentale de la législation en vertu de laquelle, «la description doit être établie d'une manière suffisamment claire et complète pour qu'un homme de métier puisse la comprendre et la réaliser». Ce qui implique que la description doit contenir non seulement tous les détails techniques pour comprendre l'invention mais également tous les éléments permettant de l'exécuter y compris si nécessaire, des dessins ou schémas.

Mais ce document essentiel qui est surtout technique a également une finalité juridique.

En effet, la législation exige aussi que la description doit être terminée par des revendications qui servent à déterminer les caractéristiques de l'invention proposée, c'est à dire, les éléments nouveaux par rapport à l'état de la technique connu. En fait c'est les revendications qui permettent aux tribunaux de déterminer une éventuelle contrefaçon en cas de litige et à tout autre intéressé de savoir ce qui est protégé.

Etant donné que les éléments de la description servent à étayer les revendications, ce document dans son ensemble devient donc un document technique à finalité juridique.

Pour ces raisons, l'élaboration de la description d'une invention en vue de déposer une demande de brevet devient un acte complexe qui nécessite la contribution de personnes qualifiées ou tout au moins initiées aux techniques nécessaires à son élaboration.

Les travaux visant le rapprochement et l'uniformisation au niveau international des systèmes de gestion des documents de brevets ont abouti à des concepts et des méthodes d'application presque identiques dans les différents pays. Il existe actuellement des principes et des règles précises pour une élaboration pratiquement normalisée des pièces exigées pour le dépôt d'une demande de protection d'invention, à savoir la description textuelle de l'invention, son abrégé, les revendications et les dessins.

Le présent guide doit être considéré comme une contribution de l'INAPI tendant à faire connaître ces techniques.

Nous espérons qu'il permettra aux inventeurs de mieux comprendre l'importance de la description d'invention et d'en connaître les modalités de préparation.

Il est évident que toute suggestion en vue d'améliorer sa compréhension sera la bienvenue.

PLAN POUR L'ELABORATION D'UNE DESCRIPTION D'INVENTION

1 – La description textuelle – Règles de fonds

1.1. Titre de l'invention

1.2. Domaine technique auquel se rapporte l'invention

1.3. Etat de la technique antérieure

1.4. But de l'invention

1.5. Enoncé des figures

1.6. Présentation de l'essence (la substance) de l'invention

a)- Dans le cas d'une invention portant sur un dispositif (machine, schéma, circuit etc....)

b)- Dans le cas d'une invention portant sur un procédé (de production ou de traitement)

c)- Dans le cas d'une invention portant sur un produit (substance, mélange, alliage, compositions etc....)

d)- Dans le cas d'une invention portant sur une application nouvelle de dispositifs, procédés ou substances connus

e)- Dans le cas d'une invention portant sur une combinaison nouvelle d'éléments connus ou inconnus

1.7. Mode de réalisation de l'invention.

1.8. Manière dont l'invention est susceptible d'application

2. La description textuelle – Règles de forme

3. Les revendications

4. Les dessins

5. L'abrégé

COMMENT ELABORER UNE DESCRIPTION D'INVENTION

1. Description textuelle - Règles de fonds

La description comporte en principe huit (8) parties dans l'ordre de présentation suivant :

1.1. Titre de l'invention

Le titre doit indiquer avec précision et explicitement l'objet de l'invention et d'une manière très succincte. Il est souhaitable que ce titre contienne des mots-clés qui renvoient directement aux indices des subdivisions de la classification internationale des brevets, sans toutefois révéler les caractéristiques essentielles de l'invention elle-même.

En ce qui concerne la forme de présentation, il ne doit pas être utilisé des appellations fantaisistes des noms de personnes ou des dénominations susceptibles de constituer une marque de fabrique, par exemple « robinet à gaz Durant-Dupont ». Des expositions superlatives telle que « nouveau » « meilleur », « de haute qualité », « optimal », « spécial », « plus progressif » etc. En outre tous autres mots qualificatifs superflus sont exclus.

Le titre de l'invention doit être le même dans toutes les pièces du dossier.

Exemple de titre d'invention :

« procédé de préparation de corps moulés par compactage de mélange à base plâtre et d'eau »

1.2. Domaine technique auquel se rapporte l'invention

Cette partie indique au moins un secteur technique aussi précis que possible et démontre les fins auxquelles l'invention peut être utilisée ou semble convenir. Toutefois, on ne doit pas interpréter l'invention par extension, en élargissant le domaine de son application d'une manière artificielle. D'autre part, il ne faut pas non plus limiter l'invention par comparaison, à la façon dont elle sera formulée dans les revendications.

Cette partie commence toujours par les expressions **« l'invention se rapporte à... »** ou **« l'invention concerne... »**, suivi du titre de l'invention qui peut être repris littéralement, et se termine par la citation du domaine d'application choisi.

Dans le cas où l'invention est susceptible d'avoir un plus grand champ d'application, mais convient le mieux à un usage particulier, on doit clairement le spécifier.

Exemple : « *l'invention concerne les amplificateurs, utilisés dans les dispositifs radioélectriques et plus particulièrement dans les techniques électrométriques* ».

1.3. Etat de la technique antérieure

Cette partie est consacrée à la présentation et la caractérisation des antériorités, c'est-à-dire des connaissances et moyens techniques connus, affectés au même usage que la solution proposée par l'invention.

Les antériorités sont choisies parmi les solutions techniques les plus proches et les plus avancées dans le domaine connu à la date du dépôt de la demande. Cela permet de mieux situer le niveau atteint et les tendances actuelles du développement dans ce domaine.

La brève caractérisation des antériorités doit révéler les points essentiels et surtout ceux qui sont plus ou moins communs ou analogues aux éléments de l'invention proposée. Cela sert à la comparaison de leurs différences et à faire ressortir les mérites de la nouvelle solution.

L'état de la technique antérieure est, dans la mesure où le demandeur le connaît, très utile pour une meilleure intelligence de l'invention en indiquant éventuellement, les documents qui ont permis de le déterminer ; dans ce cas les références bibliographiques de ces documents doivent être indiquées.

Dans le cas plus rare où l'antériorité ne relève pas d'une publication quelconque, mais se base sur un dispositif (machine), un schéma (circuit) ou un produit présenté au public d'une manière ou d'une autre (utilisation dans l'industrie, commercialisation, publicité etc.), il suffit d'y faire une simple référence.

Enfin dans le cas exceptionnel où il n'existe pas, à la connaissance du demandeur, une technique antérieure à laquelle il pourrait se référer, il convient d'éclaircir un peu le fond du problème et d'avancer quelques notions nécessaires pour une meilleure compréhension de l'invention.

En ce qui concerne la forme de cette partie, on utilise fréquemment les expressions, **« on connaît... »** **« il existe... »** ; **« on utilise... »** etc.

Cette partie se termine par une appréciation critique de la technique antérieure et à laquelle l'invention proposée remédie. En décrivant les inconvénients des antériorités, il faut indiquer autant que possible leurs causes.

1.4. But de l'invention

Cette partie doit permettre de comprendre le problème technique que l'invention vise à résoudre, même s'il n'est pas expressément désigné.

Avant tout et en partant du principe qu'une invention est la solution pratique d'un problème technique, le but de l'invention doit consister à remédier aux défauts et insuffisances des solutions antérieures, c'est-à-dire surmonter toutes les difficultés et

obstacles. De ce fait on présente les résultats attendus de l'application de l'invention en termes convaincants, sans exagérations et affirmations à caractère publicitaire.

Si la demande contient quelques revendications qui visent plusieurs buts, on précise d'abord l'objet principal de l'invention et on indique les buts secondaires.

En ce qui concerne la forme, cette partie commence par les expressions **«la présente invention à pour but (objet)... »**, **«le but de l'invention consiste à ... »** etc.

1.5. Enoncé des figures

Dans le cas où la description serait illustrée et expliquée par des dessins ou schémas annexés, on doit fournir ou introduire un bref aperçu des figures dans leur ordre numérique, en utilisant leurs signes de références.

En ce qui concerne la forme, on utilise les expressions suivantes :

**« La figure «x » est une vue partielle «etc. ou bien,
« la figure «z » comporte une coupe suivante A-A «etc.**

1.6. Présentation de l'essence (la substance) de l'invention

Cette partie doit exposer de manière explicite et précise le fond de l'invention et les moyens appropriés pour sa mise en œuvre, tel que définis dans les revendications. Il convient de décrire les éléments essentiels de l'invention pris dans leur ensemble, en faisant ressortir clairement ceux qui caractérisent la nouveauté (originalité) et impliquent l'existence d'une certaine activité inventive. De plus, il est indispensable de distinguer autant que possible les éléments-nouveaux de ceux déjà connus et d'établir leurs liens et interactions. Enfin, il est préférable de mettre en évidence l'effet positif et utile escompté de la réalisation de l'invention.

En ce qui concerne la forme de présentation de cette partie, elle peut varier substantiellement selon l'objet de l'invention. En principe, on distingue les cas d'espèces d'inventions suivants :

a)- Cas d'une invention relative à un dispositif (machine, schémas, circuit etc.)

On décrit d'abord sa construction ou constitution considérée à l'état statique, c'est-à-dire en énumérant les éléments, composants et ensembles techniques, leur fonction particulière et leur disposition ou espacement réciproque.

Ensuite, il convient également de décrire le mode opérationnel, le fonctionnement du système ou encore le mode d'utilisation du dispositif. Toutefois si le dispositif est simple et son fonctionnement évident, il est inutile de le décrire en action.

b)- Cas d'une invention relative à un Procédé (de production, de fabrication ou de traitement)

L'exposé consiste en une énumération et une description explicite de l'ensemble des phases (étapes) des opérations et techniques dans un ordre de succession déterminé.

Ensuite, on indique les conditions (paramètres) des régimes de travail tels que température, pression, humidité etc. , les moyens techniques appliquées ainsi que les substances utilisées.

Dans le cas plus particulier, où une invention porte sur deux objets distincts, tels que procédé de préparation ou de traitement d'une substance et un moyen (dispositif) indispensable à la réalisation de cette technologie, on procède à leur description consécutive selon la façon indiquée ci-dessus. En plus, on doit insister sur les liens intrinsèques et l'inséparabilité des deux objets afin de maintenir l'unité de l'invention.

c)- Cas d'une invention relative à un produit (substance, mélange, alliage, composition etc.)

On décrit la composition et la structure, le cas échéant, les ingrédients qui la constituent et leur proportion (poids, volume etc....) ainsi que leur état physique et leurs propriétés physico-chimiques ou mécaniques.

S'il s'agit d'une synthèse de composés chimiques nouveaux, il est nécessaire d'en présenter l'analyse complète et d'indiquer leurs constantes physico-chimiques afin de prouver leur structure intime (formule élargie).

d)- Cas d'une invention relative à une Application nouvelle de dispositifs, procédés ou substances connus

On explique en quoi consiste la nouvelle utilisation et son domaine exact. Il faut s'appuyer surtout sur les propriétés ou caractéristiques spécifiques de l'objet qui rendent cette utilisation possible et efficace. De toute manière, on doit faire ressortir distinctement l'effet positif et utile de l'application concernée car c'est ce qui permet de juger l'activité inventive impliquée.

e)- Cas d'une invention relative à une Combinaison nouvelle d'éléments connus ou inconnus

Il faut démontrer clairement la manière dont sont groupés ou réunis les éléments afin de les faire concourir à un résultat d'ensemble, c'est-à-dire à un but commun. D'autre part, il convient d'expliquer comment la nouvelle disposition (groupement, agencement etc.) arrive à produire un résultat industriel, surpassant celui des techniques connues dans ce domaine.

Cette partie se termine habituellement par une brève présentation des avantages que rapporte l'invention, dans laquelle il convient de démontrer les avantages

techniques et économiques par rapport à l'état de la technique connu au moment de la mise au point de l'invention.

L'analyse des avantages doit être objective et précise. Elle devrait contenir des données concrètes pouvant servir de preuves et non pas de déclarations en termes généraux ; toutefois à défaut d'informations adéquates tels que des résultats d'essais, expérimentation à l'échelle industrielle etc...., Il suffit de citer des résultats de laboratoire, des calculs approximatifs ou même à titre exceptionnel, expliquer en détails les avantages prévus lors d'une application pratique de l'invention.

Il est recommandé de caractériser clairement l'authenticité des données, c'est-à-dire d'indiquer de quelle manière elles ont été obtenues.

1.7. Mode de réalisation de l'invention

Il faut exposer de façon bien détaillée le ou les exemples de la meilleure manière dont l'objet de l'invention est susceptible d'être réalisé. Le nombre et le genre des exemples doivent être choisis de manière à être suffisamment représentatifs de l'invention prise dans son ensemble. Cette partie dépend surtout des éléments distinctifs cités dans les revendications qui, eux-mêmes, s'appuient sur les exemples cités.

S'il existe plusieurs variantes possibles de réalisation de l'invention, il faut présenter un exemple pour chacune des variantes.

Dans le cas, bien que rare, où l'invention porte sur deux objets différents, tel qu'un procédé et le dispositif pertinent, il est indispensable de prévoir un ou plusieurs exemples concernant chacun de ces objets.

Le plus souvent les exemples sont expliqués à l'aide de dessins ou schémas. Dans ce cas, il est nécessaire de reprendre dans les exemples toutes les références figurant sur les dessins concernant aussi bien des éléments nouveaux que des éléments déjà connus.

Toutefois, il est plus logique d'expliquer en détail et plus longuement les éléments nouveaux.

En ce qui concerne la forme de présentation, elle suit les mêmes principes que ceux énoncés ci-dessus dans le point 1.6. portant sur l'essence de l'invention et les cinq cas de figures présentés.

Il faut de toute manière, utiliser dans les exemples les mêmes dénominations techniques que celles utilisées dans cette partie et celle des revendications correspondantes.

D'autre part, dans les exemples, il y a lieu d'indiquer, le cas échéant, les références numériques figurant dans les dessins juste après l'expression verbale des éléments et ce, sans crochets, par exemple :

« la soupape 5 de l'ouverture 2 dans la pompe à gaz 12 etc. »

La désignation des pièces, éléments, ensembles etc., doit être effectuée de façon continue dans la mesure où on les mentionne dans le texte dans l'ordre croissant, à partir de l'unité. Si l'objet est illustré par plusieurs figures, l'élément 1, par exemple, doit se trouver sur la première figure.

1.8. Manière dont l'invention est susceptible d'application

Il est nécessaire d'ajouter cette partie chaque fois que cela n'apparaît pas clairement dans la description.

Il est recommandé de présenter toutes les possibilités réelles d'application pratique d'une invention, même celles envisagées pour un avenir plus ou moins éloigné.

2. Description textuelle – Règles de forme

Aucun dessin, ni schéma ne doit figurer dans le texte de la description, à l'exception de formules graphiques développées, chimiques ou mathématiques, si celles-ci sont nécessaires à l'explication du contenu de l'invention.

Des tableaux peuvent exceptionnellement figurer dans la description, s'ils illustrent le mode de réalisation et les avantages de l'invention d'une façon plus explicite que le texte et s'ils permettent d'économiser de la place. Si plusieurs tableaux sont inclus dans la description, on les numérote de façon continue. Au-dessus de chaque tableau on mentionne sa légende qui explique ce que le tableau comporte ou ce qu'il représente.

Les indications de poids et mesure sont données d'après le système métrique, les indications de température en degrés centigrades.

Seules les règles et notations admises dans la pratique internationale sont permises pour l'utilisation d'unités usuelles n'appartenant pas au système métrique ainsi que pour l'établissement de formules chimiques et mathématiques.

Dans le cas où des unités plus récentes sont citées, on les accompagne d'une définition ou de références bibliographiques. Tous les termes employés dans la description doivent être conformes à ceux adoptés dans la littérature scientifico-technique. On ne doit pas employer des mots et termes argotiques. Lorsqu'il arrive d'employer des termes qui ne sont pas encore couramment utilisés, leur signification doit être expliquée dans le texte dès leur premier emploi.

En rédigeant la description, il faut respecter strictement la terminologie dans tout le texte et utiliser les mêmes termes pour désigner les mêmes éléments, ensembles, procédés, ingrédients etc.

Des signes conventionnels des types, marques ou séries de produits ne sont pas admis dans la description sans une explication détaillée.

Dans la description, il ne doit y avoir aucune abréviation, à l'exception des abréviations usuelles telles que « c à d » etc.

Enfin, certaines prescriptions relatives à l'espacement et à la numérotation des lignes, aux marges à l'en-tête etc. doivent être respectées conformément au modèle annexé.

3. Revendications

L'élaboration des revendications constitue la tâche la plus délicate et la plus importante, car en plus de leur contenu technique, elles revêtent aussi un aspect juridique servant à délimiter la portée de l'invention en faisant ressortir les éléments nouveaux par rapport à l'état de la technique ; les revendications doivent définir l'objet de l'invention en indiquant ses caractéristiques techniques essentielles, prises dans leur ensemble. Elles doivent être formulées d'une façon claire et concise et se baser entièrement sur la description.

Les revendications peuvent être indépendantes (principales) ou dépendantes (supplémentaires).

Les revendications indépendantes doivent contenir toutes les caractéristiques essentielles de l'invention. Elles sont suivies, le cas échéant, d'une ou plusieurs revendications en dépendants et qui concernent les modes particuliers de réalisation de l'invention, en apportant des précisions à leur sujet.

Si la demande porte sur deux ou plusieurs objets tels que produit, procédé et dispositif, les caractéristiques de chacun d'eux doivent être décrites dans ces revendications indépendantes.

De toute façon les deux types de revendications doivent respecter les prescriptions suivantes :

Elles se composent en principe, d'une partie introductive (préambule) et d'une partie caractérisante, annoncées par des mots tels que « caractérisé par le fait... » ou « caractérisé en ce que... ». ...

La partie introductive des revendications indépendantes se base ordinairement sur le titre de l'invention ; elle fait simplement mention du but de l'invention. Elle indique souvent les caractéristiques qui font partie des revendications indépendantes ; elle expose les caractéristiques essentielles de l'invention et surtout celles qui les distinguent nettement des solutions déjà connues. Elle sert de base pour formuler les principes mêmes de l'invention tel que présentés au point 1.6. ci-dessus

De sont côté, la partie introductive des revendications dépendantes qui découle et se base toujours sur une revendication indépendante, doit contenir une référence sous la forme : « dispositif (ou procédé) selon la revendication « x ». Puis il y a lieu de préciser les caractéristiques additionnelles pour lesquelles, on recherche une protection.

Indépendamment de leur type, les revendications sont numérotées de façon continue et leur nombre doit être raisonnable compte tenu de la nature de l'invention.

Lorsque la description est accompagnée de dessins, les indications relatives aux caractéristiques distinctives dans les revendications peuvent être suivies par des signes de références se rapportant aux éléments correspondant dans les dessins, mais cette fois entre parenthèses.

4. Les dessins

Les dessins doivent être exécutés sur papier blanc ou sur feuille de matière transparente, souple, résistante et non brillante.

Le format de chaque feuille est de préférence 27 à 31 centimètres de hauteur sur 21 centimètres et, exceptionnellement, 42 centimètres de largeur. Une marge de 2 centimètres au moins doit être laissée sur les quatre côtes de la feuille.

Le demandeur a la faculté de subdiviser une même figure en plusieurs figures partielles dont chacune doit être dessinée sur une feuille ayant les dimensions ci-dessus. Le raccordement des figures partielles doit être indiqué par des lignes munies de lettre ou chiffres de référence. Toutefois, lorsque le demandeur use de cette faculté, il doit fournir sur une feuille de dimensions réglementaires, une figure d'ensemble de l'objet de l'invention où sont tracées les lignes de raccordement des figures partielles.

Les dessins doivent être exécutés dans toutes leurs parties suivant les règles du dessin linéaire, en traits foncés noir, si possible durables sans lavis ni couleurs et sans grattage ni surcharge ; ils doivent se prêter à une reproduction nette sans l'intermédiaire d'un stéréotype.

Les coupes sont indiquées par des hachures coliques, régulières, suffisamment espacées, qui ne doivent pas empêcher de reconnaître clairement les signes et traits de références.

Les surfaces concaves, ne peuvent être ombrées qu'au moyen de traits horizontaux ou verticaux parallèles, convenablement espacés.

Les diverses figures sont nettement séparées les unes des autres par un espace d'un centimètre environ, disposées sur un nombre de planches aussi réduit que possible et numérotées d'une manière continue, de la première à la dernière, à l'aide de chiffres arabes, très correctement dessinés et précédés de l'abréviation «fig. »

Lorsqu'une figure se compose de plusieurs parties détachées, celles-ci doivent être réunies par une accolade.

Tous les chiffres, lettres et signes de référence figurant dans les dessins, doivent être simples et nets, les différentes parties des figures, dans la mesure où l'exige l'intelligence de la description, sont désignées partout par les mêmes signes de référence, concordant avec ceux de la description.

Le dessin ne doit contenir aucune explication, à l'exception des légendes telles que «**eau** », «**vapeur** », «**coupe** » suivant **AB** », «**ouvert** »

L'échelle des dessins, déterminée par le degré de complication des figures, doit être telle qu'une reproduction photographique effectuée avec une réduction linéaire aux deux tiers, permette de distinguer sans peine tous les détails ; lorsqu'elle est portée sur les dessins, l'échelle est désignée et non indiquée par une mention écrite.

5. L'abrégé

L'abrégé est un exposé concis des informations techniques exposées dans la description. Il doit permettre au lecteur, que celui-ci soit familiarisé ou non avec les documents de brevets, de saisir rapidement la teneur du sujet traité dans la description technique.

L'abrégé doit constituer un outil permettant de parcourir l'information technique dans le cadre d'une recherche documentaire effectuée dans un domaine technique donné et en particulier de juger s'il est nécessaire de consulter le document de brevet lui-même. L'abrégé ne sert qu'à des fins d'information technique et n'est pas destiné à être utilisé en vue d'interpréter l'étendue de la protection demandée.

5.1. Présentation de l'abrégé

L'abrégé doit être clair et aussi concis que le permet la description. De façon générale, il ne doit pas dépasser 250 mots mais de préférence devrait comporter entre 50 et 150 mots.

L'abrégé peut contenir des formules chimiques ou mathématiques ainsi que des tables. Les expressions implicites telles que «**cette description concerne** » ou «**cette invention se rapporte** » etc... ne doivent pas être utilisées, de même que doit être évitée la phraséologie juridique utilisée dans les revendications et qui fait souvent appel à des mots tels que «**ledit** », «**ladite** », «**moyens** ».

5.2. Contenu de l'abrégé

L'abrégé doit avoir trait essentiellement à ce qui est nouveau dans le cadre de la technique à laquelle appartient l'invention.

- ◆ Si la nature de l'invention est celle d'une modification d'appareillage, d'un procédé, d'un produit ou de composition, l'abrégé doit avoir trait à la description technique de la modification.
- ◆ Si l'invention est de nature fondamentale, il se peut que toute la description technique présente un caractère nouveau dans le cadre de la technique considérée ; l'abrégé dans ce cas, doit se rapporter à la totalité de la description.
- ◆ Si un brevet se rapportant à un produit, en particulier à un composé ou à une composition, contient également une description substantielle de la méthode de préparation, ou de l'utilisation de ce produit, celle-ci doit également être traitée dans l'abrégé.
- ◆ Si la description comprend des variantes, l'abrégé doit avoir trait à la variante préférée et identifier les autres variantes dans la mesure où cette identification peut être effectuée succinctement ; si cela s'avère impossible, l'abrégé, l'abrégé

doit mentionner l'existence de ces autres variantes et préciser si celles-ci diffèrent de façon notable de la variante préférée.

S'il y a lieu et à condition que le document contienne l'information nécessaire, l'abrégé doit comporter au moins les éléments suivants :

- (i) s'il s'agit d'une machine, d'un appareillage ou d'un système, sa structure et son fonctionnement.
- (ii) s'il s'agit d'un article, sa méthode de fabrication ;
- (iii) s'il s'agit d'un composé chimique, son identité et sa préparation ;
- (iv) s'il s'agit d'un mélange, ses ingrédients ;
- (v) s'il s'agit d'un procédé, ses étapes. Les détails mécaniques ainsi que les détails de conception ne doivent pas figurer dans l'abrégé.

En ce qui concerne plus particulièrement les inventions à caractère chimique relatives à des composés ou à des compositions, l'abrégé doit mettre en évidence la nature générale du composé ou de la composition ainsi que leur utilisation, par exemple : **« les composés appartiennent à la catégorie des alkyl benzène sulfonyle urées, utiles à titre d'antidiabétique assimilables par voie orale »**, l'illustration d'une catégorie à l'aide d'un exemple doit faire appel à un exemple typique.

En ce qui concerne les procédés, l'abrégé doit mettre en évidence le type de réaction, les réactifs et les conditions de mise en œuvre du procédé, illustrés de façon générale par un exemple unique. Chaque fois que cela est possible, l'abrégé doit indiquer la formule chimique qui, parmi les formules contenues dans le document de brevet, caractérise le mieux l'invention.

L'abrégé ne doit pas contenir de déclarations relatives aux avantages ou à la valeur prétendue de l'invention revendiquée ou se rapportant à des applications à caractère spéculatif de l'invention.

On peut enfin prévoir pour la production des vibrations de fréquence et d'amplitude désirées une commande par distributeur et un accumulateur hydraulique monté en aval dans le circuit.

5 Tous ces moyens de créer des vibrations favorisant le broyage peuvent être prévus directement dans le circuit hydraulique du moteur, si ce moteur est hydraulique ou du support de l'outil de broyage, si le moteur est mécanique.

Énoncé des figures

10 De toute façon, l'invention sera bien comprise à l'aide de la description qui suit, en référence au dessin schématique annexé, représentant, à titre d'exemples non limitatifs, plusieurs formes d'exécution de cette machine :

- Fig. 1 est une vue en élévation et partiellement en coupe d'un concasseur à mâchoires double à genouillère, avec la partie du circuit hydraulique génératrice de vibrations ;

15 - Fig. 1a présente une variante de générateur de vibrations ;

- Fig. 2 est une vue fortement schématisée d'un concasseur à cône et du générateur de vibrations ;

- Fig. 2a représente une variante correspondante de ce générateur.

20 **Présentation de l'essence (la substance) de l'invention et son mode de réalisation**

Dans le concasseur représenté à la fig. 1, une mâchoire 1 est montée pivotante sur un axe 2 solidaire du bâti 3 de la machine et elle peut ainsi se rapprocher et s'éloigner d'une mâchoire fixe 4. Le mouvement est transmis à la mâchoire mobile 1 par un système à excentrique 5, par l'intermédiaire d'une bielle 6 et de deux plateaux pousseurs 7 et 8, dont celui 7 déplace la mâchoire 1, tandis que 25 l'autre 8 se cale contre un système d'appui.

30 Sur la mâchoire mobile 4 est prévu un cylindre 9, dans lequel coulisse un piston 10 et qui peut être rempli plus ou moins de fluide sous pression venant d'une source 11, ce qui permet de régler la largeur de l'espace de broyage 12. En même temps, le cylindre 9, à l'aide d'un accumulateur 13 prévu dans le circuit hydraulique, peut servir de protection contre les surcharges.

35 On sait que par suite de la présence de fissures capillaires et de crevasses qui la traversent toujours, la roche peut être broyée, non seulement par des pressions répétées pendant une période continue, mais aussi sous l'effet de vibrations qui agissent au niveau des crevasses et fissures.

Exigences relatives aux marges pour les dessins

Brevets N°

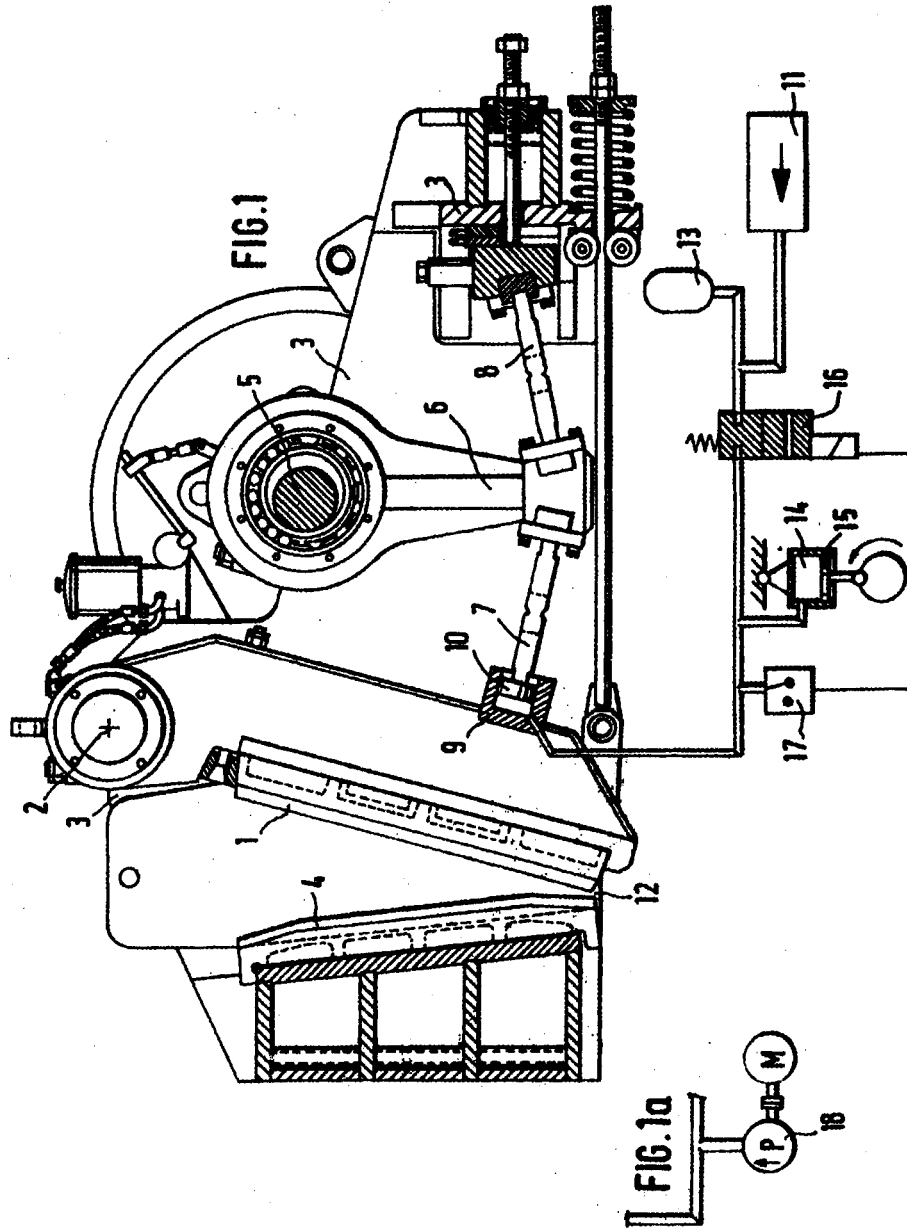
Nom:

2,5 cm

2,5 cm

1/2

1,5 cm



1cm

*Exemple de page de garde d'un mémoire
descriptif*

BREVET D'INVENTION

Déposant : *Nom et prénom (s)*

Titre de l'invention : « »

MEMOIRE DESCRIPTIF