

SOMMAIRE

BREVETS D'INVENTIONS

	Pages
◆ Brevets d'inventions.....	3
◆ Formalités liées au dépôt d'une demande de brevet d'invention.....	4
◆ Barème des taxes applicables aux brevets d'invention.....	5
◆ Brevets d'invention délivrés.....	6

**Bulletin Officiel de la
Propriété Industrielle
Brevets N° 02 Décembre
2021.**

Brevets d'inventions

Avis aux Abonnés



Les abonnements au BOPI prennent effet le premier janvier de l'année en cours, quelle que soit la date à laquelle la souscription est faite.

Administration



Adresse: INAPI 42, rue Larbi Ben M'Hidi (3ème étage) - BP 403 - Alger Gare

☎ : (021) 73 - 57 - 74

Fax: (021) 73 - 55 - 81 - (021) 73 - 96 - 44

Web : [http : // www. Inapi. org](http://www.inapi.org) - e-mail : [Brevets @ inapi. Org](mailto:Brevets@inapi.Org)

Formalités liées au dépôt d'une demande de brevet d'invention

Pour effectuer le dépôt, d'une demande de brevet d'invention, il convient de remettre ou d'envoyer à l'INAPI à l'appui de la demande en (05) cinq exemplaires dont les imprimés sont fournis ou transmis au déposant par les services compétents de l'INAPI.

* Une description aussi claire que possible de l'invention, en langue nationale, traduite en langue française en (02 exemplaires), et comportant une ou plusieurs revendications décrivant les caractéristiques principales de l'invention pour lesquelles la protection est demandée.

* Un abrégé descriptif de l'invention dont le texte ne doit pas excéder 15 lignes.

* Des dessins en (02 exemplaires), s'il y a lieu.

* La quittance de paiement ou le chèque barré libellé au nom de l'INAPI, d'un montant de douze mille cinq cent 12 500,00 dinars.

Il est généralement recommandé de demander une recherche d'antériorité parmi les brevets protégés qui produisent leurs effets en Algérie et une recherche sur l'état de la technique afin de mieux juger de l'opportunité de breveter ou non. Les recherches d'antériorités et celles sur l'état de la technique sont subordonnées au paiement d'une taxe de deux mille quatre cent (2 400,00) dinars pour la première et deux mille cinq cent (2 500,00) dinars en Hors Taxe pour la seconde.

Un dépliant intitulé « **Comment protéger une invention en Algérie ?** » est distribué gratuitement par les services de l'INAPI compétents en la matière.

**TAXES PARAFISCALES RELATIVES AUX BREVET
EN APPLICATION DE LA LOI DE FINANCES POUR L'ANNEE 2019**

Code	Libellé	Tarif en DA
Taxes pour les demandes de brevets et certificats d'addition		
762-01	Taxe de dépôt et de première annuité	7500
762-02	Taxe de dépôt de certificat d'addition	7500
762-03	Taxe de revendication de priorité	2000
762-04	Taxe de publication de brevet d'invention	5000
Taxes d'annuités		
762-11	De la 2 ^{ème} à la 5 ^{ème} annuité	5000
762-12	De la 6 ^{ème} à la 10 ^{ème} annuité	8000
762-13	De la 11 ^{ème} à la 15 ^{ème} annuité	12.000
762-14	De la 16 ^{ème} à la 20 ^{ème} annuité	18.000
Taxe supplémentaires		
762-21	Taxe de publication de brevets et certificat d'addition par tranche de 5 pages en plus des Premières.	1200
762-22	Taxe de publication des dessins : - Petit forma au-delà de 3 - Grand format au-delà de 2	400 1000
762-23	Taxe de rectification autorisée d'erreur matérielle : - Pour la première - Pour les suivants	750 1400
762-24	Taxe de transformation en brevet d'invention d'un certificat d'addition non délivrée.	1500
762-25	Taxe d'inscription relative à une demande de brevet.	1200
762-26	Taxe d'inscription de cession ou concession d'un brevet.	2500
762-27	Surtaxe de retard pour le paiement des annuités dans le délai de grâce de 6 mois.	Égale au montant de l'annuité
762-28	Taxe de restauration	5000
Taxes pour l'obtention de renseignements		
762-31	Taxe de délivrance d'une copie officielle par feuille.	400
762-32	Taxe d'authentification d'un fascicule imprimé d'un brevet d'invention ou de certificat d'addition.	400
762-33	Taxe de délivrance d'un état des annuités d'un brevet d'invention ou de renseignement sur un brevet ou une demande de brevet.	500
762-34	Taxe de délivrance d'une copie certifiée d'inscription au registre spécial des brevets.	600
762-35	Taxe de recherche - d'Antériorité par objet - d'Antériorité par déposant / titulaire - Sur le statut d'un brevet ou d'une demande de brevet	2400 5000 5000
762-36	Taxe indépendante pour la protection à l'internationale en contrepartie du montant et du Retenu à la source au profit de l'OMPI.	10.000

Brevets d'inventions Délivrés

**Codes « INID » normalisés recommandés et minimum
requis pour l'identification des données bibliographiques des brevets**

- (11) Numéro de publication**
- (21) Numéro de dépôt de la demande**
- (22) Date de dépôt de la demande national**
- (24) Date de délivrance**
- (30) Données relatives à la priorité**
- (51) Classification internationale des brevets(CIB).**
- (54) Titre de l'invention**
- (57) Abrégé ou revendication**
- (61) Numéro et date de brevet par apport auquel le présent document de brevet constitue une addition.**
- (73) Nom du ou des titulaires**
- (74) Nom du mandataire**
- (86) Date et Numéro de la demande Internationale**

(11) 8531 (86) 25 Mai 2011

(86) PCT/EP2011/058519

(24) 10 Décembre 2014

(30) EP 10005420.4 du 25.05.2010
US 61/348.106 du 25.05.2010

(73) SICPA HOLDING SA.
Avenue de Florissant, 41, CH-1008, Prilly
SUISSE.

(74) Maître Dj. Boukrami

(51) C09B 3/20 C09B 69/10 C09D 11/00

(54) COLORANTS À BASE DE PÉRYLÈNE LIÉS
À UN POLYMÈRE ET COMPOSITIONS EN
CONTENANT.

(57) La présente invention concerne un procédé de renforcement de la solubilité et/ou de la dispersibilité d'un colorant à base de pérylène dans un milieu liquide. Ledit procédé comprend la liaison dudit colorant à base de pérylène à un polymère soluble dans ledit milieu liquide.

(11) 8532 (22) 03 Janvier 2013

(21) 130004

(24) 10 Décembre 2014

(30) DE 102012000147.9 du 05.01.2012

(73) LINDE AKTIENGESELLSCHAFT.
Klosterhofstr. 1, 80331 Munchen
ALLEMAGNE.

(74) Cabinet Boukrami

(51) F25J 3/06

(54) PROCÉDÉ POUR OBTENIR UNE FRAC-
TION D'HÉLIUM PUR.

(57) Un procédé est décrit pour l'obtention d'une fraction de l'hélium pur à partir d'une fraction de départ comprenant au moins l'hélium, le méthane et l'azote. Selon l'invention, a) la fraction de départ (1) est soumise à une élimination du N₂/CH₄ (A), b) la fraction (2) qui se compose essentiellement d'hélium et d'azote, obtenue lors de l'élimination du N₂/CH₄ (A), est comprimée (B), c) la fraction comprimée (3) est soumise à un processus d'élimination du N₂ (D), et d) la fraction riche en hélium (6) obtenue lors de l'élimination du N₂ (D), est soumise à une purification par adsorption (E) dans laquelle la fraction de l'hélium pur (7) est obtenue.

(11) 8533 (86) 17 Juin 2011

(86) PCT/EP2011/060077

(24) 10 Décembre 2014

(30) EP 10166776.4 du 22.06.2010

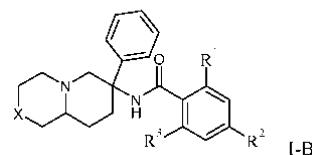
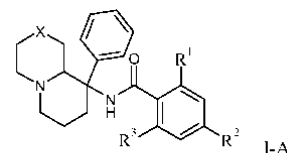
(73) F. HOFFMANN-LA ROCHE AG.
Grenzacherstrasse 124, CH-4070 Basel
SUISSE.

(74) Cabinet Boukrami

(51) C07D 455/02 C07D 471/04

(54) DÉRIVÉS QUINOLIZIDINE ET INDOLI-
ZIDINE.

(57) La présente invention concerne un composé de formule générale (I-A) ou (I-B),



dans lesquelles X est une liaison ou un groupe CH₂- ; R¹, R² et R³ représentent chacun indépendamment un atome d'hydrogène, un alkoxy inférieur, un alkyle inférieur substitué par un atome d'halogène ou un groupe S- (alkyle inférieur) ; ou bien un sel d'addition acide pharmaceutiquement acceptable, un mélange racémique ou l'énantiomère et/ou l'isomère optique correspondant de ce composé. Les composés de formule générale (I-A) et (I-B) se sont avérés de bons inhibiteurs du transporteur de type 1 de la glycine (GlyT-1) et présentent une bonne sélectivité envers les inhibiteurs du transporteur de type 2 de la glycine (GlyT-2), ce qui en fait des composés adaptés pour traiter des troubles neurologiques et neuropsychiatriques.

(11) 8534 (86) 06 Juin 2011

(86) PCT/EP2011/059234

(24) 10 Décembre 2014

(30) EP 10165427.5 du 09.06.2010

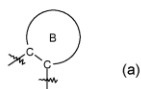
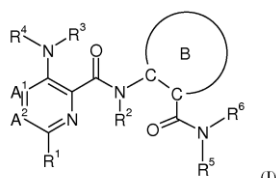
(73) F. HOFFMANN-LA ROCHE AG.
Grenzacherstrasse 124, CH-4070 Basel
SUISSE.

(74) Cabinet Boukrami

(51) C07D 401/14 C07D 403/12 C07D 403/14
C07D 409/14 C07D 413/14 C07D 417/14

(54) COMPOSÉS HÉTÉROARYLES CONTE-
NANT DE L'AZOTE.

(57) L'invention concerne de nouveaux composés hétéroaryles contenant de l'azote de formule (I)



où A¹, A², (a), R¹, R², R³, R⁴, R⁵ et R⁶ sont comme défini dans la description et dans les revendications, ainsi que leurs sels physiologiquement acceptables et leurs esters. Ces composés inhibent PDE10A et peuvent être utilisés comme médicaments.

(11) 8535 (86) 10 Juin 2011

(86) PCT/DK2011/000060

(24) 10 Décembre 2014

(30) US 61/353.893 du 11.06.2010

(73) LEO PHARMA A/S.
Industriparken 55, DK-2750 Ballerup
DANEMARK.

(74) Cabinet Boukrami

(51) A61K 31/573 A61K 31/58 A61K 31/59
A61K 31/593 A61K 47/06 A61K 47/08

(54) COMPOSITION PHARMACEUTIQUE
POUR AÉROSOL COMPRENANT UN
ANALOGUE DE VITAMINE D ET UN
CORTICOSTÉROÏDE.

(57) La présente invention concerne une composition topique d'aérosol qui comprend un dérivé de vitamine D biologiquement actif et un corticostéroïde, et concerne également son utilisation dans le traitement de maladies et d'affections dermiques. Ledit aérosol comprend en particulier un propulseur sélectionné dans le groupe constitué par l'éther diméthyle, l'éther diéthylique et l'éther méthyléthylique ou un mélange de ceux-ci, ainsi qu'un vecteur de lipide pharmaceutiquement acceptable solubilisé ou en suspension dans ledit propulseur.

(11) 8536 (86) 02 Septembre 2010

(86) PCT/TN2010/000003

(24) 10 Décembre 2014

(30) TN 2010/0268 du 10.06.2010

(73) SOCIÉTÉ DE PRODUCTION D'ARTICLES
EN LAITON "SOPAL".
Route de Gabes, KM 1.5, 3003 Sfax
TUNISIE.

(74) Maître N.E. Djellout

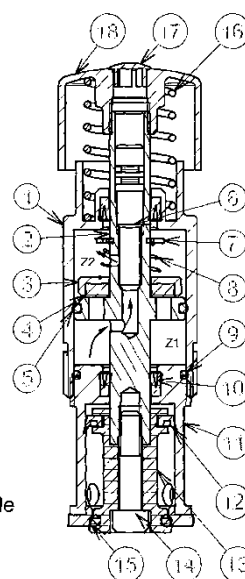
(51) B65D 50/04

(54) DISPOSITIF DE FERMETURE AUTO-
MATICQUE TEMPORISÉE.

(57) La présente invention est relative à des perfectionnements aux robinets à fermeture automatique temporisée pour tous les fluides, et se rapporte à un dispositif caractérisé plus particulièrement par le fait qu'il comporte une cartouche hydraulique de circuit indépendant du circuit du robinet et une régularisation temporisée de la coupure d'écoulement. Le mécanisme est formé d'un bouton de commande (18) monté avec un piston (2) qui glisse axialement dans ledit corps (1) et sépare les fluides existants dans ce corps en deux zones; ce même piston est lié à un obturateur (13) étanche sur la chemise (11) qui est montée sur le corps et comporte des trous communicants avec l'entrée de l'eau ou du fluide d'écoulement. En pressant sur le bouton poussoir, le fluide emprisonné dans le corps (1) passe dans la chambre d'une zone à l'autre à travers des trous sur l'épaule du piston, l'obturateur s'ouvre et permet le refoulement. le retour du fluide vers la zone 2 sous l'effet du ressort (16) est assuré par un trou au centre du piston dont la sortie est réglée en section à l'aide d'un pointeau (6).

Fig1 Position fermée

- 1 Corps
- 2 Piston
- 3 Soupappe
- 4 Joint plat
- 5 Joint torique
- 6 Pointeau
- 7 Anneau elastique
- 8 Ressort
- 9 Joint torique
- 10 Joint a lèvres
- 11 Chemise
- 12 Joint a lèvres
- 13 Obturateur
- 14 Vis
- 15 Joint torique
- 16 Ressort de rappel
- 17 Pastille
- 18 Bouton de commande
- 19 Fluide hydraulique



(11) 8537 (22) 07 Janvier 2013

(21) 130010

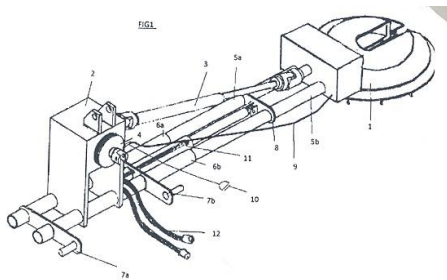
(24) 10 Décembre 2014

(73) Monsieur MESSAOUDAN Hamoudi
El Arreour, Djerma, El Madher, Batna
ALGERIE.

(51) A01B 39/08

(54) MACHINE À SARCLAGE AU TOUR
D'UN ARBRE EN LE PLACANT À SON
CENTRE PAR UNE OUVERTURE EN U.

(57) Machine à sarclage au tour d'un arbre fruitier en le plaçant au centre de sa tête de sarclage par une ouverture en U. Et le sarcler par un disque portant des lames dans partie inférieure possédant lui aussi une ouverture en U en tournant ne touche l'arbre.



(11) 8538 (22) 26 Novembre 2012

(21) 120805

(24) 10 Décembre 2014

(73) U.D.E.S.
Unité de Développement des Équipements
Solaires.
Route Nationale N° 11, BP 386, Bou-Ismaïl
42415, Tipaza
ALGÉRIE.

(51) F25D 11/02

(54) RÉFRIGÉRATEUR SOLAIRE PHOTO-
VOLTAÏQUE A ACCUMULATION DE
FROID.

(57) La présente innovation concerne un réfrigérateur solaire photovoltaïque à compression de vapeur utilisant le principe d'accumulation de froid par solution eutectique (MCP). Par rapport aux dispositifs utilisés, l'innovation se caractérise par l'utilisation simultanée d'un kit de compression/condensation à courant continu 12/24V, d'un évaporateur eutectique ainsi que d'un convertisseur de courant AC/DC permettant son utilisation sous une tension en courant continu (12/24V) ou

alternative (220V). L'introduction d'un système de stockage de froid par changement de phase de la solution eutectique a permis la réduction du temps de marche du compresseur, par conséquent le gain en énergie électrique.

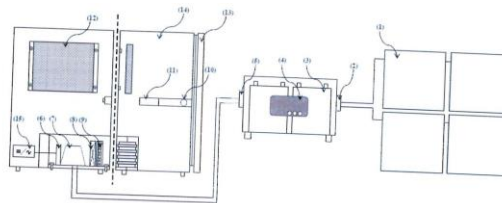


Fig (1)

(11) 8539 (86) 10 Juin 2011

(86) PCT/CN2011/075554

(24) 10 Décembre 2014

(30) CN PCT/CN2010/073865 du 12.06.2010

(73) THERACOS, INC.
225 Cedar Street, Suite 200, Marlborough,
Massachusetts 01752
ÉTATS-UNIS D'AMÉRIQUE.

(74) Cabinet Boukrami

(51) C07H 7/04 A61K 31/70 A61P 3/00

(54) FORME CRISTALLINE D'INHIBITEUR
DE SGLT2 DE TYPE BENZYL-BENZÈNE.

(57) L'invention concerne des formes cristallines d'un composé présentant un effet inhibiteur sur le co-transporteur de glucose dépendant du sodium SGLT2, et concerne également des compositions pharmaceutiques, des procédés de préparation du composé cristallin et des procédés d'utilisation du composé cristallin, indépendamment ou en combinaison avec d'autres agents thérapeutiques pour le traitement de maladies et de pathologies qui sont affectées par l'inhibition de SGLT ou de SGLT2.

(11) 8540 (86) 28 Juillet 2011

(86) PCT/IB2011/001741

(24) 10 Décembre 2014

(30) FR 10 03233 du 30.07.2010

(73) LABORATOIRES THEA.
12, Rue Louis Blériot, Zone Industrielle de
Brezet, F-63100 Clermont-Ferrand
FRANCE.

(74) Maître N.E. Djellout

(51) B65D 47/18 B65D 49/04 B65D 51/16

(54) **TÊTE DE DISTRIBUTION D'UN LIQUIDE GOUTTE A GOUTTE ET FLACON DE CONDITIONNEMENT CORRESPONDANT.**

(57) L'invention concerne une tête de distribution de liquide goutte à goutte comportant un embout (14, 114) percé d'un canal d'expulsion du liquide (32) par lequel s'effectue également le retour d'air aspiré de l'extérieur en sens inverse. Dans l'embout, sur le canal d'expulsion, la tête de distribution goutte à goutte suivant l'invention comporte un clapet fonctionnant en clapet anti-retour vis-à-vis de la circulation du liquide en expulsion. L'obturateur mobile de ce clapet (34, 40) est réalisé de manière à se laisser traverser sélectivement par l'air quand il vient en appui contre son siège (36, 126) dans une position d'obturation du canal d'expulsion de liquide. Il est rappelé dans cette position sous le seul effet d'une dépression s'exerçant en amont et tendant à aspirer de l'air extérieur. L'obturateur est avantageusement en matériau microporeux réalisant une filtration antibactérienne sur le retour d'air.

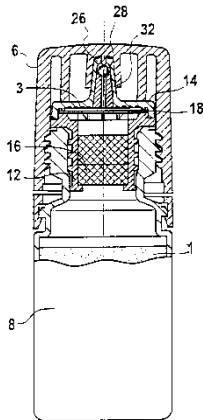


FIG. 1

(11) 8541 (86) 14 Juin 2011

(86) PCT/FR2011/051345

(24) 10 Décembre 2014

(30) FR 1054727 du 15.06.2010

(73) COMMISSARIAT A L'ENERGIE ATOMIQUE ET AUX ENERGIES ALTERNATIVES.
Bâtiment le Ponant D 25, Rue Leblanc,
F-75015 Paris
FRANCE.

(74) Cabinet Boukrami

(51) G06K 19/077 H01Q 1/04 H01Q 7/00
H01Q 1/22 G01V 15/00

(54) **ANTENNE POUR MILIEU HUMIDE.**

(57) L'invention concerne une antenne inductive comportant: un premier enroulement conducteur plan (42) sur une première face d'un substrat, interrompu à intervalles réguliers pour former une succession de paires premières pistes conductrices (522, 524; 542, 546; 562, 564); un second enroulement conducteur plan (44) sur une seconde face du substrat, en regard du premier enroulement et interrompu à l'aplomb des interruptions du premier enroulement pour former une succession de paires de secondes pistes conductrices (526, 528; 546, 548; 566, 568); chaque paire de premières pistes définissant, avec la paire de secondes pistes en regard, un sous-ensemble résonant, les deux premières pistes d'un même sous-ensemble étant chacune électriquement connectées à une autre première piste d'un autre sous ensemble ou à une borne (41, 43) de l'antenne, les secondes pistes de paires voisines n'étant pas électriquement connectées les unes aux autres, et une extrémité (5224, 244, 5424, 5444, 5624, 5644) de chaque première piste étant électriquement connectée (523, 543, 563, 525, 545, 565) à une extrémité (5284, 5264, 5484, 5464, 5684, 5664) d'une seconde piste du sous-ensemble concerné ou non connectée, les secondes pistes du sous-ensemble concerné étant alors électriquement interconnectées. L'antenne inductive peut être utilisée sur des étiquettes RFID en milieu humide. Pour rendre l'accord de l'étiquette insensible à l'humidité, l'antenne a une valeur capacitive augmentée de son circuit résonant. Ainsi les capacités parasites n'apportent qu'une contribution négligeable sur l'accord du circuit résonant, même si l'étiquette est plongée dans un milieu de forte permittivité.

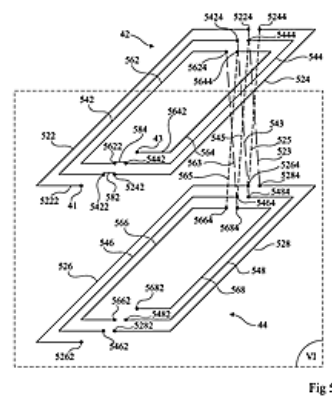


Fig 5

(11) 8542 (22) 14 Janvier 2013

(21) 130021

(24) 10 Décembre 2014

(73) CRYSTAL LAGOONS (CURACAO) B.V.
Kaya W.F.G. (Jombi) Mensing 14, Curacao
PAYS-BAS.

(74) Maître Abu-Ghazaleh Intellectual Property

(51) A61K 9/20

(54) **SYSTÈME DE DÉSINFECTION LOCALISE POUR DE GRANDES SURFACES D'EAU.**

(57) La présente invention est liée à une méthode pour contrôler les propriétés microbiologiques d'une zone d'eau dans un grand plan d'eau moyennant le traitement de ladite zone avec des agents chimiques, selon la température de l'eau, sa salinité, son pouvoir de dilution et la diffusion de produits chimiques dans le grand plan d'eau.

(11) 8543 (86) 15 Juin 2011

(86) PCT/EP2011/059914

(24) 10 Décembre 2014

(30) EP 10166302.9 du 17.06.2010

(73) IMPACT TECHNOLOGY SYSTEMS AS.
Filipstad Brygge 1, N-0252, Oslo
NORVÈGE.

(74) Maître Abu-Ghazaleh Intellectual Property

(51) E21B 28/00 E21B 43/00 E21B 43/16

(54) **PROCÉDÉ UTILISANT LES TRANSITOIRES DE PRESSION DANS DES OPÉRATIONS DE RÉCUPÉRATION D'HYDROCARBURES.**

(57) Cette invention concerne des procédés permettant d'induire des transitoires de pression dans des fluides utilisés dans des opérations de récupération d'hydrocarbures. Les procédés de l'invention sont en outre caractérisés en ce qu'ils induisent les transitoires de pression dans un fluide par un processus de collision. Le processus de collision utilise un objet mobile (103, 203, 303, 403) qui, à l'extérieur du fluide, entre en collision avec un corps (102, 202, 302, 402) qui est en contact avec le fluide au sein d'un espace partiellement fermé (101, 201, 301, 401). En outre, les transitoires de pression doivent pouvoir se propager dans le fluide. Le fluide peut être un ou plusieurs des fluides appartenant au groupe suivant : principalement de l'eau, un fluide de consolidation, un fluide de traitement, un fluide de nettoyage, un fluide de forage, un fluide de fracturation et du ciment.

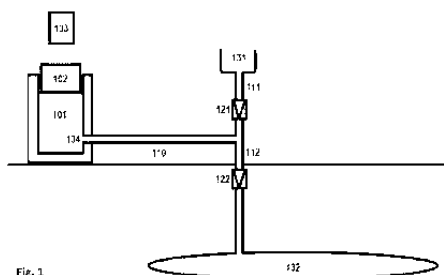


Fig. 1

(11) 8544 (86) 16 Juin 2011

(86) PCT/US2011/040605

(24) 10 Décembre 2014

(30) US 61/355.225 du 16.06.2010

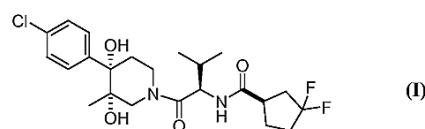
(73) BRISTOL-MYERS SQUIBB COMPANY.
Route 206 and Province Line Road Princeton,
New Jersey 08543-4000
ÉTATS-UNIS D'AMÉRIQUE.

(74) Cabinet Boukrami

(51) C07D 211/52 A61K 31/451

(54) **COMPOSÉ DE PIPÉRIDINYLE EN TANT QUE MODULATEUR DE L'ACTIVITÉ DES RÉCEPTEURS DES CHIMIOKINES.**

(57) La présente invention concerne le composé de formule (I) :



ou ses stéréoisomères ou sels pharmaceutiquement acceptables. En outre, l'invention a pour objet des méthodes de traitement et de prévention de maladies inflammatoires telles que l'asthme et de maladies allergiques, ainsi que de pathologies auto-immunes telles que la polyarthrite rhumatoïde et l'athérosclérose à l'aide du composé de l'invention.

(11) 8545 (86) 21 Juillet 2011

(86) PCT/EP2011/062545

(24) 10 Décembre 2014

(30) US 61/366.687 du 22.07.2010
US 61/423.346 du 15.12.2010

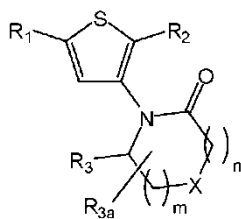
(73) NOVARTIS AG.
Lichtstrasse 35, CH-4056 Basel
SUISSE.

(74) Cabinet Boukrami

(51) C07D 409/04 C07D 409/14 C07D 413/04
C07D 413/14 C07D 417/14 C07D 487/04

(54) **COMPOSÉS DE THIOPHÈNE 2,3,5- TRI-SUBSTITUÉS ET LEURS UTILISATIONS.**

(57) La présente invention concerne un composé de formule (I),



Un procédé de fabrication du composé de l'invention et ses utilisations thérapeutiques. La présente invention concerne, en outre, une combinaison d'agents pharmacologiquement actifs et une composition pharmaceutique.

(11) 8546 (22) 17 Janvier 2013

(21) 130031

(24) 10 Décembre 2014

(30) DE 10 2012 001 091.5 du 20.01.2012

(73) BLACKE-DURR GMBH.
Ernst-Dietrich-Platz 2, 40882 Ratingen
ALLEMAGNE.

(74) Maître Abu-Ghazaleh Intellectual Property

(51) F01K 7/16

(54) APPAREIL ET MÉTHODE POUR RÉ-CHAUFFER LA VAPEUR DES TURBINES.

(57) L'invention concerne un appareil et un procédé de réchauffage de turbine à vapeur, comprenant un réchauffeur et un réservoir collecteur de condensat, dans lequel le condensat est guidé depuis le réchauffeur. Un refroidisseur secondaire est prévu en amont du réchauffeur dans un boîtier commun avec la réchauffeur. Le refroidisseur secondaire est disposé en dessous du réchauffeur et du réservoir collecteur de condensat qui est relié au refroidisseur secondaire afin de fournir le condensat à partir du réservoir collecteur de condensat comme appareil de chauffage.

(11) 8547 (22) 27 Août 2013

(21) 120335

(24) 10 Décembre 2014

(73) Monsieur DERRICHE Abdellah
Rue des Frères Akkouche, Boghni 15425,
Tizi-Ouzou
ALGÉRIE.

(51) A63B 21/015

(54) APPAREIL DE POSTURE ET DE RENFORCEMENT MAXILLO-FACIAL.

(57) Appareil de posture et de renforcement maxillo-facial

(11) 8548 (86) 14 Juin 2011

(86) PCT/FR2011/051346

(24) 10 Décembre 2014

(30) FR 1054724 du 15.06.2010

(73) COMMISSARIAT A L'ENERGIE ATOMIQUE ET AUX ENERGIES ALTERNATIVES.
Bâtiment le Ponant D 25, Rue Leblanc,
F-75015 Paris
FRANCE.

(74) Cabinet Boukrami

(51) H01Q 7/00 H01Q 7/04 H01Q 21/10

(54) ANTENNE HAUTE FREQUENCE.

(57) L'invention concerne une antenne inductive formée d'au moins deux paires de tronçons (32, 34) géométriquement bout à bout et comportant chacun un premier (322, 342) et un second (324, 344) éléments conducteurs parallèles et isolés l'un de l'autre, chaque paire comportant à chaque extrémité une unique borne de raccordement électrique de son premier élément conducteur à celui de la paire voisine, dans laquelle lesdites paires sont: d'un premier type (3) dans lequel les éléments conducteurs sont interrompus approximativement en leur milieu pour définir les deux tronçons, le premier, respectivement second, élément conducteur d'un tronçon étant connecté au second, respectivement premier, élément conducteur de l'autre tronçon de la paire; ou d'un second type dans lequel le premier élément conducteur est interrompu approximativement en son milieu pour définir les deux tronçons, le second élément conducteur n'étant pas interrompu.

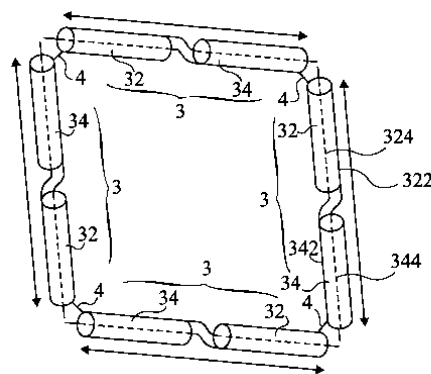


Fig 2

(11) 8549 (86) 28 Juin 2011

(86) PCT/US2011/042215

(24) 10 Décembre 2014

(30) US 61/359.569 du 29.06.2010

(73) IRM LLC.
131 Front Street, P.O. Box HM 2899 Hamilton,
HM LX
BERMUDES.

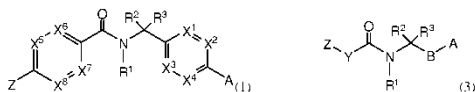
NOVARTIS AG.
Lichtstrasse 35, CH-4056 Basel
SUISSE.

(74) Cabinet Boukrami

(51) C07D 213/56 C07D 237/08 C07D 279/12
C07D 401/12 C07D 401/14 C07D 403/12

(54) COMPOSITIONS ET PROCÉDÉS POUR
MODULER LA VOIE DE SIGNALISATION
WNT.

(57) L'invention concerne des compositions et des procédés pour moduler la voie de signalisation Wnt au moyen de composés représentés par les formules (1) et (3) dans lesquelles A, B, Y et Z représentent tous des cycles, et R¹, R² et R³ sont tels que définis dans la description.



(11) 8550

(86) 30 Juin 2010

(86) PCT/IT2010/000287

(24) 10 Décembre 2014

(73) ITALFARMACO S.P.A.
Viale Fluvio Testi, 330 I-20126 Milano
ITALIE.

(74) Cabinet Boukrami

(51) C07K 1/107 C07K 14/47

(54) CASÉINESUCCINYLATED DE FER (III) ET
SON PROCÉDÉ DE PRÉPARATION.

(57) La présente invention concerne un caséinesuccinylate de fer (III) caractérisé par une teneur en fer comprise entre 4,5 et 7 % en poids, et par une solubilité dans l'eau supérieure à environ 92 %. La présente invention concerne, en outre, un procédé de préparation d'un caséinesuccinylate de fer (III).

(11) 8551

(86) 17 Juin 2011

(86) PCT/EP2011/060073

(24) 10 Décembre 2014

(30) EP 10166757.4 DU 22.06.2010

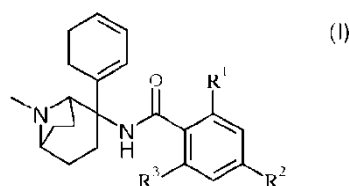
(73) F-HOFFMANN LA ROCHE AG.
Grenzacherstrasse 124, CH-4070 Basel
SUISSE.

(74) Cabinet Boukrami

(51) C07D 451/02 A61K 31/46 A61P 25/00

(54) DÉRIVÉS AMIDO-TROPANE.

(57) La présente invention concerne un composé de formule générale (I) :



Dans laquelle R¹, R² et R³ représentent chacun indépendamment un atome d'hydrogène, un alkyle inférieur, un alkoxy inférieur, un cycloalkyle, un alkyle inférieur substitué par un atome d'halogène ou un groupe S- (alkyle inférieur) ; ou bien un sel d'addition acide pharmaceutiquement acceptable, un mélange racémique, ou l'énantiomère et/ou l'isomère optique correspondant dudit composé. Les composés de formule générale (I) se sont avérés être de bons inhibiteurs du transporteur de type 1 de la glycine (GlyT-1), et présenter une bonne sélectivité envers les inhibiteurs du transporteur de type 2 de la glycine (GlyT-2). De tels composés peuvent être utilisés dans le cadre du traitement de troubles neurologiques et neuropsychiatriques.

(11) 8552

(86) 11 Août 2010

(86) PCT/EP2010/061701

(24) 13 Avril 2015

(30) FR 0955612 du 11.08.2009

(73) PIERRE FABRE MÉDICAMENT.
45, Place Abel Gance, F-92100 Boulogne-
Billancourt
FRANCE.

(74) Maître M. Sator

(51) A61K 9/107 A61K 9/127 A61K 31/232
A61K 31/455 A61K 47/14 A61K 47/24

(54) COMPOSITION PHARMACEUTIQUE
COMPRENANT UN ESTER DE DHA DES-
TINÉE A ÊTRE ADMINISTREE PAR VOIE
PARENTERALE.

(57) La présente invention cible une composition pharmaceutique destinée à être administrée par voie parentérale, comprenant des particules submicroniques d'ester de l'acide docosahexaénoïque, dispersées dans une phase aqueuse à l'aide d'un mélange d'au moins deux tensio-actifs choisis parmi a) au moins un ester d'acide gras polyoxyéthyléné et b) au moins un dérivé phospholipidique. La présente invention cible également le procédé de préparation de ladite composition pharmaceutique.

(11) 8553 (86) 08 Avril 2010

(86) PCT/EP2010/054619

(24) 13 Avril 2015

(30) FR 0952289 du 08.04.2009

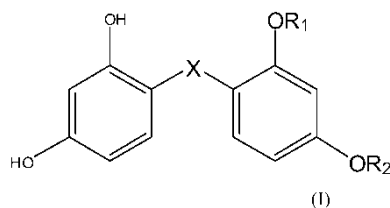
(73) PIERRE FABRE DERMO-COSMÉTIQUE.
45, Place Abel Gance, F-92100 Boulogne-Billancourt
FRANCE.

(74) Cabinet Sator

(51) C07C 317/22 C07C 323/20 A61K 8/46
A61Q 5/08 A61Q 19/02 A61Q 19/08

(54) DERIVES SOUFRES DE RESORCINOL,
LEUR PREPARATION ET LEURS UTILI-
SATIONS COSMETIQUES.

(57) La présente invention concerne Composé de formule générale (I) :



dans laquelle : X = S, SO ou SO₂ et; l'un des radicaux Ri et R2 représente un atome d'hydrogène et l'autre un radical : * alkyle linéaire ou ramifié en C₁ à C₁₈ éventuellement substitué par un ou plusieurs atome(s) d'halogène, * alkényle linéaire ou ramifié en C₂ à C₁₈, éventuellement substitué par un ou plusieurs atome(s) d'halogène, * un aralkyle, éventuellement substitué par un ou plusieurs groupe(s) alkoxy en C₁ à C₆, ou * COR₃ ou CONHR₃, mais non simultanément, où R₃ représente un radical : s- alkyle linéaire ou ramifié en C₁ à C₁₈ éventuellement substitué par un ou plusieurs atome(s) d'halogène, aikcnyle linéaire ou ramifié en C₂ à C₁₈, éventuellement substitué par un ou plusieurs atome(s) d'halogène, & un aralkyle, éventuellement substitué par un ou plusieurs groupe(s) alkoxy en C₁ à C₆, » un aralkényle, éventuellement substitué par un ou

plusieurs groupe(s) alkoxy en C₁ à C₆ et/ou un ou plusieurs groupe(s) OH, ou bien un radical arylc éventuellement substitué par un ou plusieurs groupe(s) alkoxy en C₁ à C₆.

(11) 8554 (86) 07 Juin 2010

(86) PCT/RU2010/000293

(24) 13 Avril 2015

(30) RU 2009126531 du 10.07.2009

(73) Monsieur ALEKSANDROV Pavel Dmitrievich
Kanonerskiy Ostrov, 7-251, St.Petersburg 198184
FÉDÉRATION DE RUSSIE.

(74) Maître M.A. Badri

(51) E21B 43/00 E21B 7/00

(54) PROCÉDÉ DE COMPLÉTION DE PUIITS.

(57) L'invention se rapporte à l'industrie du pétrole et du gaz et peut être utilisée dans le développement de couches productrices. Un train de tiges (6) avec un dispositif d'étanchéité (7) est abaissé dans un puits (1), et le puits (1) est divisé en une cavité supérieure (8) et une cavité inférieure (9) au moyen du dispositif d'étanchéité (7) de manière à établir une communication hydraulique entre l'ouverture du puits et la couche productrice. L'installation de l'équipement (10) et de la soupape de non-retour est effectuée étape par étape. Un liquide de nettoyage (4) est remplacé par un autre liquide de nettoyage (15). L'équipement (10) est inséré à travers le dispositif d'étanchéité (7) et la communication hydraulique entre l'ouverture et la couche productrice est rétablie dans le canal annulaire. Le puits (1) est approfondi à l'aide de l'équipement (10) jusqu'à ce qu'une entrée de liquides de couche se produise, la pression différentielle dans le puits étant ajustée en cours de l'opération en utilisant la soupape de non-retour et un équipement anti-éjection. L'équipement (10) est retiré de la cavité inférieure (9) du puits et le dispositif d'étanchéité est obturé de manière à couper la communication hydraulique entre l'ouverture et la couche productrice. Le procédé permet d'augmenter l'efficacité et la qualité des opérations techniques et empêche l'influx indésirable des fluides de couche.

(11) 8555 (86) 24 Juin 2010

(86) PCT/DK2010/000099

(24) 13 Avril 2015

(30) EP 09251780.4 du 13.07.2009
US 61/225.080 du 13.07.2009
EP 10157240.2 du 22.03.2010
DK PA 2010 00412 du 10.05.2010

(73) ZEALAND PHARMA A/S.
Smedeland 36, DK-2600 Glostrup
DANEMARK.

(74) Maître M. Sator

(51) C07K 14/605 A61K 38/26 A61P 5/48

(54) ANALOGUES ACYLÉS DU GLUCAGON.

(57) L'invention porte sur des matériaux et sur des procédés pour favoriser la perte de poids ou pour prévenir la prise de poids, et pour traiter le diabète et les troubles métaboliques associés. En particulier, l'invention porte sur de nouveaux peptides analogues acylés du glucagon efficaces dans le cadre desdits procédés. Les peptides peuvent médier leur effet en ayant une sélectivité accrue pour le récepteur GLP-1 par comparaison au glucagon humain.

(11) 8556 (86) 31 Août 2010

(86) PCT/IB2010/053895

(24) 13 Avril 2015

(30) FR 0955944 du 01.09.2009
US 61/336.992 du 29.01.2010

(73) PIERRE FABRE MÉDICAMENT.
45, Place Abel Gance, F-92100 Boulogne
FRANCE.

(74) Maître M. Sator

(51) C07D 311/22 C07D 407/12 C07D 413/12
C07D 493/04 A61K 31/496 A61K 31/506

(54) DÉRIVÉS DE CHROMONE, LEUR PROCÉDÉ DE PRÉPARATION ET LEURS APPLICATIONS THÉRAPEUTIQUES.

(57) La présente invention porte sur des dérivés de chromone, sur leur préparation, sur leurs compositions pharmaceutiques et sur leur application comme ligands dopaminergiques D3 en tant que médicaments pour des troubles du système nerveux central.

(11) 8557 (86) 25 Août 2010

(86) PCT/JP2010/064413

(24) 13 Avril 2015

(30) JP 2009-195770 du 26.08.2009
JP 2010-015644 du 27.01.2010

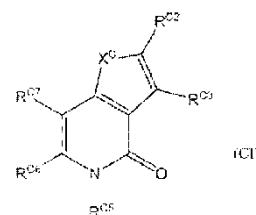
(73) TAKEDA PHARMACEUTICAL COMPANY
LIMITED.
1-1, Doshomachi 4-chome, Chuo-ku, Osaka-shi,
Osaka 5410045
JAPON.

(74) Maître M. Sator

(51) C07D 471/04 A61K 31/437 A61K 31/444
A61K 31/4545 A61K 31/5377 A61K 31/55

(54) DÉRIVÉ D'HÉTÉROCYCLE CONDENSÉ
ET SON UTILISATION.

(57) La présente invention concerne un dérivé d'hétérocycle condensé possédant une puissante activité d'inhibition de Smo ; et l'utilisation du dérivé d'hétérocycle condensé. L'invention concerne spécifiquement un composé représenté par la formule (CI) :



Dans laquelle chaque symbole est tel que défini dans la description] ou l'un de ses sels ; et un médicament comprenant le composé ou l'un de ses précurseurs, qui peut être utilisé en tant qu'inhibiteur de Smo ou en tant qu'agent prophylactique ou thérapeutique pour le cancer.

(11) 8558 (22) 29 Décembre 2013

(21) 130828

(24) 13 Avril 2015

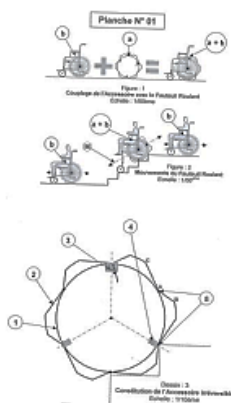
(73) Monsieur TEBIB El-Hadi
Bâtiment 49, N° 481, Cité 500 Logements,
Ain El-Bey, Constantine
ALGERIE.

(51) C07D 401/06

(54) LA ROUE REVERSIBLE, POUR MONTER
ET DESCENDRE LES ESCALIERS ET
POUR ROULER SUR UNE SURFACE
PLANE.

(57) La Roue Réversible est à l'origine, un accessoire adaptable aux roues d'un fauteuil roulant pour handicapés. Non seulement cette roue réversible permet à la chaise roulante de monter ou descendre les escaliers sans soubresauts, mais aussi et surtout de se monter et se démonter en un temps record. La roue Réversible en tant que roue à part entière peut fort bien être montée sur les essieux de n'importe quel engin roulant (brouettes mécanique, chargeur, pelle, grue ...etc.). De part sa simplicité quant à sa réalisation et son fonctionnement, la Roue réversible est très économique, aussi bien en ce qui concerne les moyens et les matériaux nécessaires à sa réalisation (fer plat ordinaire, ressorts, rivets...etc.) que pour les techniques mises en œuvre pour sa fabrica-

tion (techniques rudimentaires : soudure, rivetage ...etc.).



(11) 8559 (22) 08 Janvier 2014

(21) 140015

(24) 13 Avril 2015

(73) Monsieur ZEMOURA Adel
Rue 1^{er} Novembre, Ain Djasser 05380, Batna
ALGÉRIE.

(51) C07C 51/41

(54) MÉTHODE DE FABRICATION DU SAVON LIQUIDE MÉTALLIQUE MULTIPOLAIRE.

(57) La dite Invention s'intéresse à la méthode de fabrication du savon liquide métallique multipolaire, nouveau détergent liquide avec un cotit de production modeste gr. à la simplicité des matières destinées à sa confection, comme il peut se passer de matière de conservation et d'autres matières supplémentaires, indispensables aux autres détergents liquides. il est doté d'une force de nettoyage extravagante avec moins d'efforts, de plus il est compatible à tous les nettoyages. Il est d'un aspect brillant attrayant et convoité. On peut le voir dans des couleurs spécifiques additionnées aux couleurs et formes de métaux comme la couleur dorée. brillant transparente, la couleur cuivrée brillant transparente et la couleur argentée brillant transparente, toutes origine. et dont aucun fabricant n'avait encore songé.

(11) 8560 (86) 07 Octobre 2010

(86) PCT/US2010/051727

(24) 13 Avril 2015

(30) US 61/249.693 du 08.10.2009
FR 1056094 du 26.07.2010

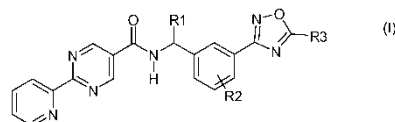
(73) SANOFI.
54, Rue la Boétie, F-75008 Paris
FRANCE.

(74) Maître Abu-Ghazaleh Intellectual Property

(51) C07D 271/06 A61K 31/506 A61P 5/00
A61P 37/00 C07D 413/14

(54) DÉRIVÉS DE PHÉNYLOXADIAZOLE EN TANT QU'INHIBITEURS DE PGDS.

(57) Cette invention porte sur un composé de la formule (I) :



dans laquelle R1, R2 et R3 sont tels que définis par les présentes, sur une composition pharmaceutique comportant le composé, sur des intermédiaires et sur des procédés de fabrication desdits composés, et sur l'utilisation du composé pour traiter des troubles allergiques et/ou inflammatoires, en particulier des troubles tels que la rhinite allergique, l'asthme, la broncho-pneumopathie obstructive chronique (COPD) et la dégénérescence maculaire liée à l'âge (AMD).

(11) 8561 (86) 29 Novembre 2010

(86) PCT/EP2010/007225

(24) 13 Avril 2015

(30) ES P200902259 du 30.11.2009

(73) INNEO TORRES, S.L.
Orense 12-1°, E-28020 Madrid
ESPAGNE.

(74) Maître M. Sator

(51) B28B 15/00 E04G 21/16 E04G 21/28

(54) USINE DE FABRICATION PAR MOULAGE DE VOUSOIRS EN BÉTON PRÉ-FABRIQUÉS POUR LA CONSTRUCTION DE MÂTS D'AÉROGÉNÉRATEURS.

(57) La présente invention concerne une usine (10, 100) de fabrication par moulage de voussoirs en béton préfabriqués pour la construction de mâts d'aérogénérateurs. L'invention concerne de plus les voussoirs en béton fabriqués par moulage dans ladite usine (10, 100), ainsi qu'un mât d'aérogénérateur au moins partiellement constitué de voussoirs en béton fabriqués par moulage dans ladite usine (10, 100). L'invention concerne enfin le procédé d'exploitation de ladite usine (10, 100).

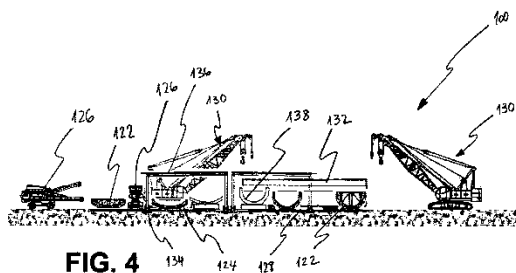


FIG. 4

(11) 8562 (86) 04 Janvier 2012

(86) PCT/FR2012/000005

(24) 13 Avril 2015

(30) FR 11.00024 du 05.01.2011

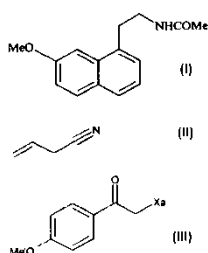
(73) LES LABORATOIRES SERVIER.
35, Rue de Verdun, F-92284 Suresnes Cedex
FRANCE.

(74) Maître Abu-Ghazaleh Intellectual Property

(51) C07C 231/02 C07C 233/18 C07C 253/30
C07C 255/37 C07C 255/40

(54) PROCÉDE ET INTERMÉDIAIRES DE
SYNTHÈSE DE L'AGOMELATINE.

(57) Procédé de synthèse industriel du composé de
formule (I) à partir du cyanure d'allyle de formule (II) et
d'un composé de formule (III) :



où Xa représente un groupement -S-C(S)-OR dans le-
quel R représente un groupement alkyle (C₁ -C₆) li-
néaire ou ramifié.

(11) 8564 (86) 14 Septembre 2010

(86) PCT/US2010/048695

(24) 13 Avril 2015

(30) US 61/242.586 du 15.09.2009
FR 1055806 du 16.07.2010

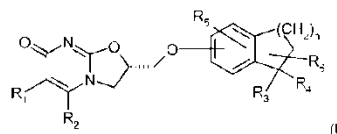
(73) SANOFI.
54, Rue la Boétie, F-75008 Paris
FRANCE.

(74) Maître Abu-Ghazaleh Intellectual Property

(51) C07D 498/04 A61K 31/519 A61K 31/522
A61P 25/00

(54) DIHYDRO-BENZOCYCLOALKYL-
OXYMÉTHYL-OXAZOLOPYRIMIDINONES
SUBSTITUÉES, LEUR PRÉPARATION ET
LEUR UTILISATION.

(57) La présente invention concerne une série de
dihydro-benzocycloalkyl-oxyméthyl-oxazolopyri-
midinones substituées de formule (I) :



Comme définie ici. L'invention concerne également des
procédés de fabrication desdits composés, dont des
intermédiaires inédits. Les composés de la présente
invention sont des modulateurs des récepteurs métabo-
tropiques du glutamate (mGluR) et, en particulier, du
récepteur mGluR2. En conséquence, les composés de la
présente invention peuvent être utilisés en tant qu'agents
pharmaceutiques, en particulier dans le cadre du traite-
ment et/ou de la prévention de diverses affections du
système nerveux central (SNC), dont, mais la liste n'est
pas limitative, les affections neurodégénératives aiguës
et chroniques, les psychoses, le déficit cognitif, les con-
vulsions, l'anxiété, la dépression, la migraine, la dou-
leur, les troubles du sommeil et les vomissements.

(11) 8565 (22) 22 Janvier 2013

(21) 130041

(24) 13 Avril 2015

(73) C.R.A.P.C.
Centre de Recherche Scientifique et Technique
en Analyse Physico-Chimiques.
BP 248, Alger RP 16004
ALGÉRIE.

(74) Maître N.E. Djellout

(51) B01D 69/00000

(54) PURIFICATION DE L'EAU PAR UN SYS-
TEME HYBRIDE MEMBRANE PHOTO-
CATALYSE.

(57) Cette invention concerne In combinaison syner-
gique entre procédé membranaire et la photo-catalyse
pour la dépollution de l'eau en utilisant de deux nou-
velles membranes organiques et deux nouveaux semi-
conducteurs illuminés par les rayonnements solaires.
Les membranes élaborées Ont été préparées en utilisant
le triacétate de cellulose (TAC) comme polymère de

base mélange i des poly electrolytes (cationiques ou anioniques). Ce travail est relatif la mise en œuvre de techniques avancées de la recherche pour la purification des solutions aqueuses contenant des métaux toxiques. La nouveauté réside dans l'élaboration de nouvelles membranes polymériques chargées (cationiques ou anioniques) et de nouveaux Semi-conducteurs SriFe205 (type n) et CuCr02 (type p). Cette combinaison membrane / semi-conducteur nous a permis l'élimination du plOmb (toxique) dans un domaine de température compris entre 20°C et 1200C. Cette technique nous permet également d'utiliser les membranes dans un large domaine du pH et Peut rée*er les semi-conducteurs (régénération des catalyseurs) à fin du processus. La purification de réaux par cette nouvelle technique appelée : photo-électrodialyse est réalisée dans le cadre de la protection de l'environnement sans consommation d'énergie.

(11) 8566 (86) 20 Septembre 2011

(86) PCT/US2011/052254

(24) 13 Avril 2015

(30) US 61/385.733 du 23.09.2010
US 61/533.349 du 12.09.2011

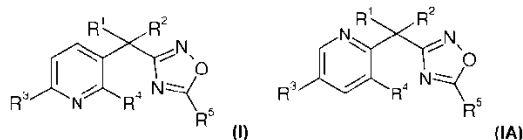
(73) BOEHRINGER INGELHEIM INTERNATIONAL GMBH.
Binger Strasse 173 55216 Ingelheim am Rhein ALLEMAGNE.

(74) Maître M.A. Badri

(51) C07D 413/14 A61K 31/497 A61P 11/00

(54) INHIBITEURS OXADIAZOLE DE PRODUCTION DE LEUCOTRIÈNES.

(57) La présente invention concerne des composés des formules I et IA :



Et des sels de qualité pharmaceutique de ceux-ci, formules dans lesquelles R¹-R⁵ sont tels que définis par les présentes. L'invention concerne également des compositions pharmaceutiques comprenant ces composés, des procédés d'utilisation de ces composés dans le traitement de diverses maladies et de divers troubles, des procédés de préparation de ces composés et des intermédiaires utiles dans ces procédés.

(11) 8567 (86) 11 Août 2011

(86) PCT/US2011/047356

(24) 13 Avril 2015

(30) US 61/373.925 du 16.08.2010
US 61/492.176 du 01.06.2011

(73) BOEHRINGER INGELHEIM INTERNATIONAL GMBH.
Binger Strasse 173 55216 Ingelheim am Rhein ALLEMAGNE.

(74) Maître M.A. Badri

(51) C07D 413/10 C07D 413/14 C07D 417/12
C07D 417/14 C07D 471/04 C07D 487/04

(54) INHIBITEURS À BASE D'OXADIAZOLE DE LA PRODUCTION DES LEUCOTRIÈNES.

(57) La présente invention concerne un composé de formule I :



ou ses sels pharmaceutiquement acceptables, R¹ à R⁵ étant tels que définis dans ce document. L'invention concerne également des compositions pharmaceutiques contenant ces composés, des méthodes d'utilisation desdits composés dans le traitement de diverses maladies et divers troubles, des procédés de préparation desdits composés et des intermédiaires utiles dans ces procédés.

(11) 8568 (22) 23 Décembre 2012

(21) 120877

(24) 13 Avril 2015

(30) US 13/335.093 du 22.12.2011

(73) CGG VERITAS SERVICES SA.
27, Avenue Carnot, 91300 Massy FRANCE.

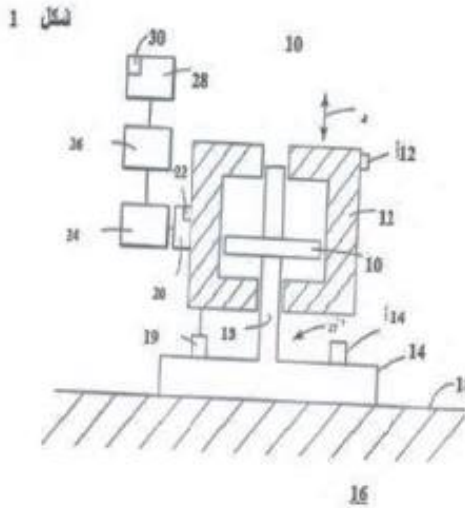
(74) Maître Maya Sator

(51) A61N 1/40

(54) AMPLIFICATION DE CONTENU BASSE FREQUENCE POUR SOURCE ET METHODE SISMIQUE VIBRATOIRE.

(57) Logiciel informatique, ordinateur et procédé destinés à générer avec un dispositif informatique un signal pilote souhaité pour entraîner une source vibra-

toire à générer des ondes sismiques. Le procédé comprend les étapes consistant à compresser un signal pilote dans un domaine de force et également à compresser un déplacement de masse dans un domaine de déplacement. Le signal pilote souhaité obtenu amplifie l'extrémité basse fréquence de la source vibratoire.



(11) 8569 (86) 19 Mai 2011

(86) PCT/FR2011/051132

(24) 13 Avril 2015

(30) FR 1055606 du 09.07.2010

(73) L'AIR LIQUIDE, SOCIETE ANONYME POUR L'ETUDE ET L'EXPLOITATION DES PROCÉDÉS GEORGES CLAUDE.
75, Quai d'Orsay, F-75007 Paris
FRANCE.

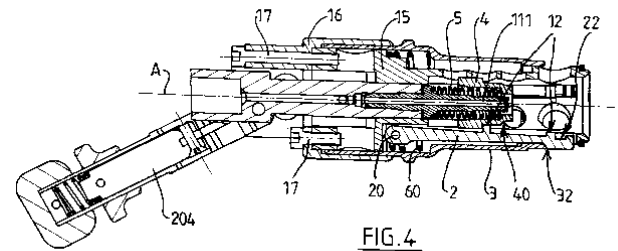
(74) Maître Maya Sator

(51) F16L 37/096 F16L 37/42 F16K 1/30
F17C 5/00 F17C 13/04

(54) PRISE DE CONDITIONNEMENT, SON UTILISATION ET PROCÉDÉ DE REMPLISSAGE.

(57) Prise de conditionnement comprenant au moins une griffe (2) s'étendant selon une direction longitudinale autour d'un axe (A) longitudinal, l'espace central situé entre la ou les griffes (2) et l'axe (A) longitudinal formant un logement destiné à accueillir un raccord (1) de remplissage de forme générale cylindrique, caractérisée en ce que la face interne de la au moins une griffe (2) située en vis-à-vis de l'espace central est de forme générale plane et munie de reliefs (12) et/ou de creux (22) de dimensions déterminées, les reliefs (12) et/ou creux (22) étant espacés relativement les uns des autres de façon déterminée pour s'emboîter dans des rainures

(11) et/ou reliefs (21) conjugués formés sur la face extérieure d'un raccord (1) de remplissage, la au moins une griffe (2) étant mobile transversalement par rapport à l'axe (A) longitudinal entre une position dite « écartée » pour permettre l'introduction d'un raccord (1) dans l'espace central et une position dite « rapprochée » pour permettre l'emboîtement de la face interne des griffes (2) sur la face extérieure d'un raccord (1), ladite prise comprenant un organe (3) de verrouillage mobile entre une position active bloquant les griffes (2) en position rapprochée et une position inactive autorisant le déplacement des griffes (2) vers la position écartée.



(11) 8570 (86) 23 Juin 2011

(86) PCT/DK2011/000067

(24) 13 Avril 2015

(30) DK PA 2010 00550 du 23.06.2010
US 61/358.623 du 25.06.2010

(73) ZEALAND PHARMA A/S.
Smedeland 36, DK-2600 Glostrup
DANEMARK.

(74) Maître M. Sator

(51) C07K 14/605 A61K 38/26 A61P 5/48

(54) ANALOGUES DU GLUCAGON.

(57) L'invention concerne des matières et des procédés qui favorisent une perte de poids ou permettent de prévenir un gain de poids sans influencer la régulation glycémique. Elle concerne en particulier de nouveaux peptides d'analogues du glucagon qui sont efficaces dans de tels procédés. L'action de ces peptides est due à une sélectivité accrue à l'égard du récepteur GLP-1 par rapport au glucagon humain.

(11) 8571 (86) 24 Juin 2011

(86) PCT/DK2011/000072

(24) 13 Avril 2015

(30) DK PA 2010 00558 du 24.06.2010
US 61/358.614 du 25.06.2010

(73) ZEALAND PHARMA A/S.
Smedeland 36, DK-2600 Glostrup
DANEMARK.

(74) Maître M. Sator

(51) C07K 14/605 A61K 38/26 A61P 5/48

(54) ANALOGUES DE GLUCAGON.

(57) La présente invention concerne des substances et des procédés pour favoriser la perte de poids ou prévenir le gain de poids et pour traiter le diabète ou des troubles associés. En particulier, l'invention concerne de nouveaux composés peptidiques d'analogues de glucagon efficaces dans de tels procédés. Les composés peuvent procurer leur effet en ayant, par exemple, une sélectivité accrue pour le récepteur GLP-1 comparée au glucagon humain.

(11) 8572 (86) 11 Août 2011

(86) PCT/FR2011/051904

(24) 13 Avril 2015

(30) FR 10/03386 du 17.08.2010

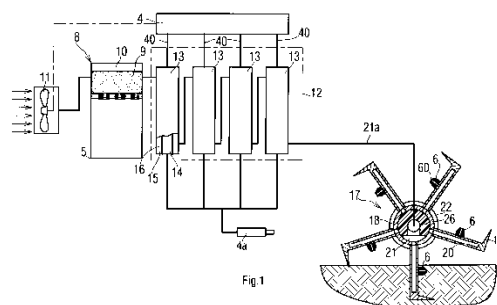
(73) INNOVAPEUR.
Mase de la Fabrègue, 66200 Montescot
FRANCE.

(74) Maître N.E. Djellout

(51) A01G 11/00 F22B 1/18

(54) MACHINE POUR LA STÉRILISATION
DE LA COUCHE ARABLE DU SOL.

(57) La machine selon l'invention, pour la stérilisation de la couche arable du sol par injection de vapeur d'eau surchauffée comprend un réservoir d'eau (5), des moyens de production de vapeur d'eau surchauffée et de transport de cette dernière vers au moins une buse de délivrance (6). Cette machine se caractérise en ce les moyens de production de vapeur d'eau surchauffée, comprennent: - une unité de pulvérisation (8) en relation de communication avec le réservoir d'eau, ladite unité comprenant une chambre de pulvérisation (9) dans laquelle est disposé un dispositif de pulvérisation (10) pour y former un aérosol composé de fines particules d'eau, - une unité (11) apte à générer un flux d'air de transport amener à traverser ladite chambre de pulvérisation (9) pour antraîner hors de cette chambre l'aérosol forme, une unité de chauffage (12) apte à élever la température de l'aérosol de façon que ce dernier soit transformé en vapeur.



(11) 8573 (22) 31 Janvier 2013

(21) 130061

(24) 13 Avril 2015

(30) FR 12/00322 du 03.02.2012

(73) LES LABORATOIRES SERVIER.
35, Rue de Verdun, F-92284 Suresnes Cedex
FRANCE.

(74) Maître Abu-Ghazaleh Intellectual Property

(51) A61K 9/16

(54) COMPOSITION PHARMACEUTIQUE A
LIBÉRATION PROLONGÉE DETRIME-
TAZIDINE.

(57) Composition à libération prolongée de trimétazidine dans laquelle la phase interne comprend de la trimétazidine et la couche externe comprend un retardant et un anti-agglomérant.

(11) 8574 (86) 08 Juillet 2011

(86) PCT/JP2011/065721

(24) 13 Avril 2015

(30) JP 2010-156874 du 09.07.2010

(73) TEIJIN PHARMA LIMITED.
2-1, Kasumigaseki 3-chome, Chiyoda-ku,
Tokyo 100013
JAPON.

(74) Cabinet Boukrami

(51) A61K 31/426 A61K 9/20 A61K 47/10
A61K 47/32

(54) PRÉPARATION D'UN REVÊTEMENT DE
PARTICULES.

(57) La présente invention concerne une préparation qui, dans un comprimé se désintégrant rapidement après

administration orale et ayant pour principe actif l'acide 2-(3-cyano-4-isobutyloxyphényl)-4-méthyl-5-thiazole carboxylique, n'entraîne fondamentalement pas d'irritation de la bouche ou de la gorge, conserve une bonne aptitude à la dissolution et une bonne désintégration orale même lorsqu'elle est conservée dans des conditions de température élevée ou d'humidité élevée. Le comprimé de l'invention se désintégrant rapidement après une administration orale est formé pour contenir des particules comprenant des particules nucléaires qui contiennent de l'acide 2-(3-cyano-4-isobutyloxyphényl)-4-méthyl-5-thiazole carboxylique, qui sont couvertes par une couche contenant un copolymère d'acide méthacrylique, et qui sont en outre enrobées d'une couche extérieure contenant des sucres solubles dans l'eau, de telle manière qu'après deux semaines de stockage dans des conditions impliquant le capuchon ouvert à 40°C/75 % d'HR, un test de dissolution réalisé selon la méthode de la pharmacopée japonaise utilisant un appareil à palette à 50 tours par minute (solution de test : tampon McIlvaine, pH 6,0) évalue le taux de dissolution de l'acide 2-(3-cyano-4-isobutyloxyphényl)-4-méthyl-5-thiazole carboxylique à 70 % ou plus après 10 minutes.

(11) 8575 (22) 10 Février 2013

(21) 130084

(24) 13 Avril 2015

(73) U.D.E.S.
Unité de Développement des Équipements Solaires.
Route Nationale N° 11, BP 386,
Bou-Ismaïl 42415, Tipaza
ALGÉRIE.

(51) C02F 103/08

(54) **ÉQUIPEMENT DE DESSALEMENT ET PRODUCTION D'EAU DISTILLÉE PAR EFFET DE SERRE AVEC STOCKAGE D'ÉNERGIE ET SOUS PRESSION CONTRÔLÉE.**

(57) Une nouvelle technologie de distillation par effet de serre sous pression contrôlée et combinée à un système de stockage d'énergie a été développée afin de dessaler les eaux de mer, les eaux saumâtres et la déminéralisation des eaux usées épurées. Le stockage d'énergie s'effectue dans la masse de béton qui compose le socle et l'évaporateur du distillateur. L'énergie du rayonnement solaire est transférée au socle sous forme de chaleur par un dispositif de chauffage solaire intégré et couplé à des capteurs solaires plans. En plus, la cuve d'évaporation du distillateur est équipée d'un chauffage supplémentaire par échangeur de chaleur immergé et alimenté par capteur solaire plan. Aussi et par rapport aux systèmes existants, notre équipement se distingue par l'utilisation de revêtement sélectif couvrant la sur-

face de l'évaporateur pour améliorer les phénomènes d'absorption de chaleur. Enfin et toujours dans le but de maximiser le rendement, notre distillateur est équipé de dispositifs simples de réglage, contrôle et stabilisation automatique du niveau d'eau et de la pression.

(11) 8576 (86) 20 Juillet 2011

(86) PCT/ES2011/000234

(24) 13 Avril 2015

(30) ES P201000942 du 21.07.2010

(73) ABENGOA SOLAR NEW TECHNOLOGIES S.A.
Avenida de la Buhaira, 2 E-41018 Sevilla
ESPAGNE.

(74) Cabinet Boukrami

(51) G01N 21/55 G01N 21/47

(54) **RÉFLECTOMÈTRE PORTABLE ET PROCÉDÉ DE CARACTÉRISATION DE MIROIRS DE CENTRALES THERMOSOLAIRES.**

(57) L'invention concerne un réflectomètre portable et un procédé de caractérisation de miroirs collecteurs utilisés dans des centrales solaires pour la caractérisation en un champ de coefficients de réflexion. Cet équipement comprend tous les composants nécessaires pour effectuer cette mesure, tel qu'un module qui effectue la mesure du coefficient de réflexion du miroir, un système électronique d'acquisition et de traitement des données, un système de traitement des données et de commande de l'équipement, un système de stockage des données d'intérêt, un système d'interface d'utilisateur, un système de communication entre les systèmes précédents et une carcasse extérieure. L'équipement permet de caractériser le coefficient de réflexion spéculaire de miroirs qui peuvent être plats ou incurvés de différentes épaisseurs, sans avoir à procéder à de quelconques réglages de l'équipement, la contribution de réflexion diffuse dans la mesure étant ainsi réduite au minimum.

(11) 8577 (86) 05 Août 2011

(86) PCT/EP2011/063504

(24) 13 Avril 2015

(30) EP 10305884.8 du 12.08.2010
US 61/428.336 du 30.12.2010

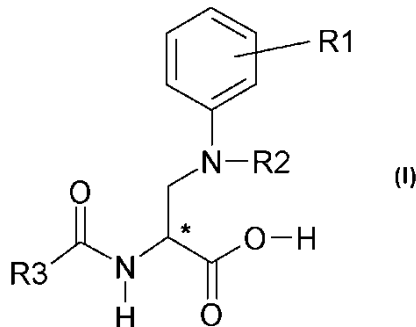
(73) SANOFI.
54, Rue de la Boétie, F-75008 Paris
FRANCE.

(74) Maître Maya Sator

(51) C07D 213/74 C07D 239/42

(54) **PROCÉDÉ POUR LA PRÉPARATION DE FORMES ÉNANTIOMÈRES DE DÉRIVÉS D'ACIDE 2,3-DIAMINOPROPIONIQUE.**

(57) L'invention concerne un procédé pour la préparation des formes énantiomères de dérivés d'acide 2,3-diaminopropionique de formule (I) :



où R1, R2 et R3 sont définis comme décrit dans les revendications, par séparation d'un racémique. La séparation du racémique en ses énantiomères est effectuée par formation de sels diastéréoisomères après ajout d'un adjuvant énantiomère pur, et ensuite séparation par cristallisation fractionnée.

(11) 8578 (86) 11 Août 2011

(86) PCT/EP2011/063854

(24) 13 Avril 2015

(30) FR 1056560 du 11.08.2010

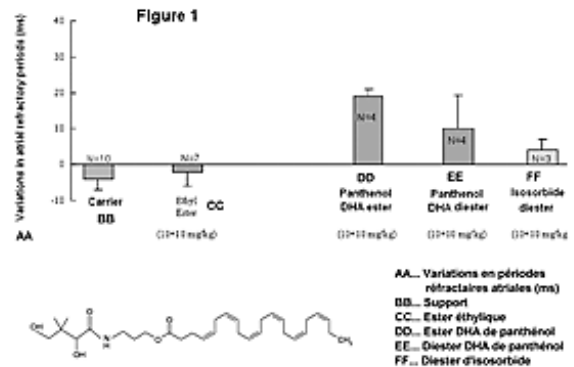
(73) PIERRE FABRE MÉDICAMENT.
45, Place Abel Gance, F-92100 Boulogne-Billancourt
FRANCE.

(74) Maître Maya Sator

(51) C07C 235/08 A61K 31/164

(54) **DOCOSAHEXANOATE DE PANTHÉNYLE ET SON UTILISATION POUR TRAITER ET PRÉVENIR LES MALADIES CARDIOVASCULAIRES.**

(57) Cette invention concerne un docosahexanoate de panthényle répondant à la formule suivante : Elle concerne également un procédé pour le préparer et une composition pharmaceutique le contenant, ainsi que son utilisation pour traiter ou prévenir les maladies cardiovasculaires, en particulier, la fibrillation atriale.



(11) 8579 (22) 28 Mars 2013

(21) 130186

(24) 13 Avril 2015

(30) FR 1252811 du 28.03.2012

(73) ADEOS.
Zone de la Lande de Saint-Jean,
35600 Sainte Marie
FRANCE.

(74) Maître Abu-Ghazaleh Intellectual Property

(51) E04F 11/025

(54) **ÉLÉMENT PRÉFABRIQUÉ DE PLATE-FORME POUR POSTE DE TRANSFORMATION ÉLECTRONIQUES ET PLATE-FORME COMPOSÉE DE PLUSIEURS DE CES ÉLÉMENTS.**

(57) L'invention concerne un élément préfabriqué (1, 1') de plateforme pour poste de transformation électrique, notamment moyenne tension (I-ITA) / basse tension. Il est remarquable en ce qu'il comprend un plancher (2) en forme de parallélogramme rectangle, supporté par des éléments de soutènement (4), le plancher (2) et les éléments de soutènement (4) délimitant un vide technique (5) sous ledit plancher, en ce que ce plancher (2) est percé d'au moins une ouverture (3a, 3b) débouchant dans ledit vide technique (5), les bords intérieurs de ladite ouverture ménagée dans l'épaisseur du plancher (2) étant équipés de ferrures métalliques (6, 60, 61, 62) de fixation d'appareils de transformation électrique et/ou de leurs supports et/ou accessoires, en ce que ce plancher présente une zone pleine (10), ce plancher (2) et ces éléments de soutènement (4) étant réalisés dans un matériau électriquement non conducteur.

(11) 8580 (86) 02 Septembre 2011

(86) PCT/US2011/050321

(24) 13 Avril 2015

(30) US 61/379.796 du 03.09.2010
US 61/379.789 du 03.09.2010
US 61/386.028 du 24.09.2010
US 61/386.023 du 24.09.2010
US 61/475.813 du 15.04.2011
US 61/483.242 du 06.05.2011

(73) FORMA TM, LLC.
500 Arsenal St Suite 100 Watertown,
Massachusetts 02472
ÉTATS-UNIS D'AMÉRIQUE.

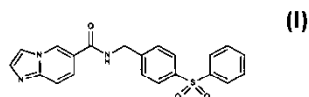
GENENTECH, INC.
1 DNA Way South San Francisco,
California 94080
ÉTATS-UNIS D'AMÉRIQUE.

(74) Maître Maya Sator

(51) C07D 471/04 C07D 491/04 C07D 495/04
A61K 31/437 A61P 35/00

(54) NOUVEAUX COMPOSÉS ET COMPOSITIONS POUR L'INHIBITION DE NAMPT.

(57) La présente invention concerne des composés et des compositions utilisés dans l'inhibition de NAMPT, leur synthèse, et leurs applications ainsi que leurs antidotes. L'invention concerne également un composé représenté par la formule ci-après :



(11) 8581 (86) 02 Septembre 2011

(86) PCT/GB2011/051647

(24) 13 Avril 2015

(30) GB 1014963.1 du 08.09.2010
GB 1101128.5 du 21.01.2011

(73) UCB PHARMA S.A.
60 Allée de la Recherche, B-1070 Brussels
BELGIQUE.

(74) Cabinet Boukrami

(51) C07D 471/04 A61K 31/519 A61P 9/00
A61P 25/28 A61P 29/00

(54) DÉRIVÉS DE QUINOLINE ET DE QUI-
NOXALINE À TITRE D'INHIBITEURS DE
KINASES.

(57) Série de dérivés de quinoline et de quinoxaline comprenant une chaîne latérale éthyle fluoré, lesdits dérivés étant des inhibiteurs sélectifs des enzymes kinases P13 qui sont, par conséquent, utiles en médecine, par exemple, pour traiter des affections inflammatoires, auto-immunes, cardiovasculaires, neurodégénératives, métaboliques, oncologiques, nociceptives ou ophtalmiques.

(11) 8582 (86) 30 Août 2011

(86) PCT/EP2011/064885

(24) 13 Avril 2015

(30) DE 10 2010 035 875.4 du 30.08.2010

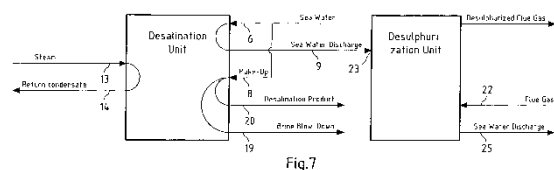
(73) BABCOCK BORSIG STEINMÜLLER GMBH
Duisburger Straße 375, 46049 Oberhausen
ALLEMAGNE.

(74) Maître Abu-Ghazaleh Intellectual Property

(51) C02F 1/04 B01D 1/00 B01D 53/50
C02F 103/08 C02F 103/18

(54) SYSTÈME ET PROCÉDÉ POUR LE DES-
SALEMENT D'EAU DE MER.

(57) La présente invention se rapporte à un système et à un procédé destinés au dessalement d'eau de mer, comprenant une unité de dessalement d'eau de mer et une unité de désulfuration des effluents gazeux à base d'eau de mer, ainsi qu'à un procédé destiné au dessalement d'eau de mer grâce au raccordement d'une unité de dessalement d'eau de mer à une unité de désulfuration des effluents gazeux à base d'eau de mer. Afin d'augmenter les performances générales du processus de dessalement tout en réduisant la quantité d'additifs, il est prévu que la sortie d'extraction de saumure (19) de l'unité de dessalement soit en communication fluïdique avec l'entrée d'eau de mer (23) de l'unité de désulfuration, et/ou que la sortie d'évacuation d'eau de mer (25) de l'unité de désulfuration soit en communication fluïdique avec l'entrée d'eau d'appoint (8) de l'unité de dessalement, et/ou que la sortie d'évacuation d'eau de mer (9) de l'unité de dessalement soit en communication fluïdique avec l'entrée d'eau de mer (23) de l'unité de désulfuration.



(11) 8583 (22) 11 Juin 2013

(21) 130363

(24) 13 Avril 2015

(73) ELI LILLY AND COMPANY.
Lilly Corporate Center, Indianapolis, IN 46285
ÉTATS-UNIS D'AMÉRIQUE.

(74) Maître Maya Sator

(51) A61K 38/28 (2006.01)

(54) COMPOSÉS INSULINIQUES LISPRO
PEGYLES.

(57) La Roue Réversible est. à l'origine, un accessoire adaptable aux roues d'un fauteuil roulant pour handicapés. Non seulement cette roue réversible permet à la chaise roulante de monter ou descendre les escaliers sans soubresauts, mais aussi et surtout de se monter et se démonter en un temps record. La roue Réversible en tant roue à part entière peut fort bien être montée sur les essieux de n'importe quel engins roulant (brouettes mécanique, chargeur, pelle, grue ...etc.). De part sa simplicité quant à sa réalisation et son fonctionnement, la Roue réversible est très économique, aussi bien en ce qui concerne les moyens et les matériaux nécessaires à sa réalisation (fer plat ordinaire, ressorts, rivets...etc.) que pour les techniques mises en œuvre pour sa fabrication (techniques rudimentaires : soudure, rivetage ...etc.).

(61) N° 7533 – du 12.12.2010

(11) 8584 (22) 15 Août 2012

(21) 120585

(24) 13 Avril 2015

(73) C.R.A.P.C.
Centre de Recherche Scientifique et Technique
en Analyses Physico-Chimiques.
BP 248, Alger RP 16004
ALGÉRIE.

(51) B01J 23/755 (2006.01)

(54) DÉVELOPPEMENT D'UN NOUVEAU
CATALYSEUR BASIQUE À BASE DE
NICKEL, DOPÉ PAR LE STRONTIUM
VIA LA MÉTHODE D'INTERCALATION,
POUR LE REFORMAGE SEC DU MÉ-
THANE.

(57) Le procédé de reformage sec du méthane par CO₂ présente deux défis majeurs. Le premier est d'aspect environnemental qui est le réchauffement de la planète, via les dégagements dans l'atmosphère de CO₂ et CH₄ qui présentent les deux principaux gaz à effet de serre, ce qui implique que la réduction de leurs émissions est primordiale. Le deuxième est d'ordre industriel, où il est question d'augmenté le rendement et la sélectivité ver le gaz de synthèse (CO+H₂) produit

principal de notre procédé, qui présente une matière de base pour la production d'hydrogène, du méthanol et d'ammoniac ... , qui sont à leur tour utilisés, comme produits de départ, dans diverses industries pour produire: engrais, résines, solvants, plastique, raffinage de pétrole. Ce qui nous ramène à l'importance d'inventé ou de développé de nouveaux catalyseurs basiques, rentables et avec une longue durée de vies qui permet de pallier ces deux défis. Les catalyseurs les plus utilisés dans ces procédés sont généralement des oxydes à base de métaux nobles Pd, Rh, Ru, Ir, Pt, mais comme ces derniers présentent des coûts élevés les chercheurs se sont intéressés à d'autres systèmes métallique tel que les métaux de transitions (exp : Ni, Co et Fe), mais le métal le plus prometteur par sa grande activité s'avère le Nickel. Le principal obstacle dans son application au niveau industrielle est sa désactivation rapide par dépôt de carbone qui empoisonne la surface du catalyseur. Notre présente invention propose un nouveau catalyseur oxydes mixtes mésoporeux et multifonctionnel qui regroupe les propriétés acido-basiques et redox, qui est obtenu par traitement thermique d'un précurseur HDL à base de nickel et d'aluminium dopé par un élément alcalino-terreux qui est le strontium (Sr) introduit dans l'espace inter-feuillet via une nouvelle méthode de préparation. Notre catalyseur s'avère efficace dans le procédé du reformage sec du méthane par le CO₂ à travers i) la réduction des émissions de deux gaz à effet de serre (CH₄ et CO₂) en générant une grand activité catalytique, ii) obtention des sélectivités plus importantes en gaz de synthèse (CO+H₂) sans avoir à faire face au problème d'empoisonnement crée par la dépôt de carbone sur la surface.

(11) 8585 (86) 14 Juillet 2011

(86) PCT/EP2011/062028

(24) 13 Avril 2015

(30) US 61/364.135 du 14.07.2010

(73) NOVARTIS AG.
Lichtstrasse 35, CH-4056 Basel
SUISSE.

(74) Cabinet Boukrami

(51) C07D 471/04 A61K 31/4375 A61P 9/00
A61P 11/00

(54) COMPOSÉS HÉTÉROCYCLIQUES AGO-
NISTES DU RÉCEPTEUR IP.

(57) La présente invention concerne des dérivés hétérocycliques qui activent le récepteur IP. L'activation de la voie de signalisation du récepteur IP est utile pour traiter de nombreuses formes de l'hypertension artérielle pulmonaire (HTAP), la fibrose pulmonaire et exercer des effets bénéfiques dans des états fibrotiques de divers

organes dans des modèles animaux et des patients. L'invention concerne également des compositions pharmaceutiques comprenant ces dérivés.

(11) 8586 (22) 13 Février 2013

(21) 130091

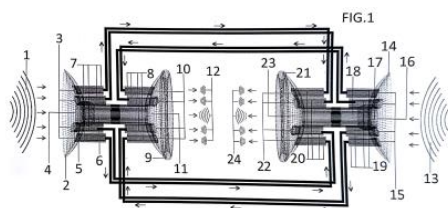
(24) 13 Avril 2015

(73) Monsieur TALBI Abdelaziz
03, Rue Fatima Ramtani, Béjaia 06000
ALGÉRIE.

(51) H04R 1/10

(54) **DISPOSITIF ACOUSTIQUE D'ECOUTE SONORE BALANCABLE ET TRIDIMENSIONNELLE.**

(57) Casque sonore acoustique permettant une écoute large et tridimensionnelle par dispositif de permutation de voies de gauche et de droite. L'écoute sonore est restituée à travers les oreillettes internes avec une qualité sonore stable, atténuée et avec un effet de balance équilibré.



(11) 8587 (22) 04 Février 2013

(21) 130066

(24) 13 Avril 2015

(30) AT A155/2012 du 06.02.2012

(73) INNOVA PATENT GMBH.
Rickenbacherstrasse 8-10, A-6960 Wolfut
AUTRICHE.

(74) Maître Abu-Ghazaleh Intellectual Property

(51) B61B 12/02

(54) **GALET, EN PARTICULIER GALET DE ROULEMENT OU GALET PORTEUR.**

(57) L'invention concerne un galet, en particulier un galet de roulement (3) ou un galet porteur (3a) à utiliser sur des téléphériques, avec un élément tubulaire cylindrique (31) qui se trouve radialement à l'intérieur, deux paliers annulaires (32) qui se trouvent radialement à l'extérieur de l'élément tubulaire et qui sont espacés l'un

de l'autre axialement, et un corps de galet (33) qui se trouve radialement à l'extérieur des paliers (32) et qui est pourvu d'un anneau de roulement (34) et de deux réas (36) sur les côtés de celui-ci. Le galet (3, 3a) est pourvu d'un générateur électrique annulaire (4) qui se trouve à l'intérieur d'une cavité (30) entourée par le corps de galet (33) et par les deux paliers annulaires (32) figure 3

(11) 8588 (86) 09 Août 2011

(86) PCT/US2011/046994

(24) 13 Avril 2015

(30) US 61/373.026 du 12.08.2010

(73) ELI LILLY AND COMPANY.
Lilly Corporate Center, Indianapolis,
Indiana 46285
ÉTATS-UNIS D'AMÉRIQUE.

(74) Cabinet Boukrami

(51) C07K 16/18 - G01N 33/577 - A61K 39/395-
A61P 25/28

(54) **ANTICORPS ANTI-PEPTIDE BÊTA-AMYLOÏDE N3PGLU ET LEURS UTILISATIONS.**

(57) Cette invention concerne des anticorps anti- β A N3pGlu ou un fragment se liant à l'antigène de ceux-ci. De plus, cette invention concerne l'utilisation desdits anticorps anti- β A N3pGlu ou dudit fragment se liant à l'antigène de ceux-ci pour traiter la maladie d'Alzheimer.

(11) 8589 (86) 05 Août 2011

(86) PCT/EP2011/063533

(24) 13 Avril 2015

(30) EP 10172316.1 du 09.08.2010

(73) F. HOFFMANN LA ROCHE AG.
Grenzacherstrasse 124, CH-4070 Basel
SUISSE.

(74) Cabinet Boukrami

(51) A61K 31/495 - A61K 31/497 - A61P 25/18

(54) **COMBINAISON D'UN COMPOSÉ GLYT1 AVEC DES AGENTS ANTIPSYCHOTIQUES.**

(57) La présente invention concerne une association pharmaceutique combinant un inhibiteur du transporteur

de la glycine (GlyT1) et un médicament antipsychotique atypique, ladite association pouvant être utilisée pour traiter les symptômes positifs et négatifs de la schizophrénie.

(11) 8591 (86) 08 Août 2011

(86) PCT/US2011/001401

(24) 13 Avril 2015

(30) US 61/401.337 du 10.08.2010

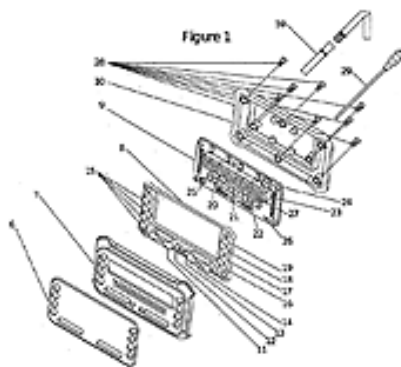
(73) WORLD MOTO, INC.
1777 Moo 5 Sol Sukhumvit 107 Sukhumvit
Road, North Sumrong Amphur Muang Samut
Prakan 10270
THAÏLANDE.

(74) Cabinet Boukrami

(51) G07B 13/02 - G07B 15/02

(54) SYSTÈME DE GESTION DE VÉHICULE
UNIVERSEL.

(57) L'invention concerne un appareil de gestion de véhicule universel qui peut être installé sur n'importe quel moyen de transport, y compris un moyen de transport dans lequel l'installation entraînerait une exposition considérable à des risques environnementaux, et y compris un système d'évaluation pouvant traiter des calculs complexes de tarifs à partir d'une pluralité de capteurs.



(11) 8592 (86) 01 Juin 2011

(86) PCT/EP2011/059060

(24) 13 Avril 2015

(30) AT A1236/2010 du 22.07.2010

(73) SIEMENS AG ÖSTERREICH.
Siemensstraße 90, A-1210 Wein
AUTRICHE.

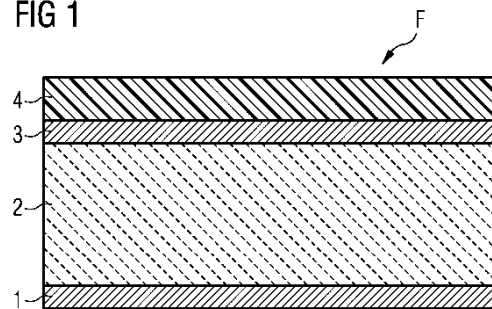
(74) Maître Abu-Ghazaleh Intellectual Property

(51) B61D 17/10

(54) PLANCHER POUR VÉHICULES SUR RAIL.

(57) L'invention concerne un plancher (F) pour véhicules sur rail, constitué d'une structure quadricouche composée d'une première couche de métal (1), d'une couche de remplissage (2), d'une deuxième couche de métal (3) et d'une couche d'usure (4), lesquels sont reliés les uns aux autres à la manière d'un monobloc, le plancher (F) étant fabriqué d'un seul tenant et recouvrant tout le sol du compartiment passager d'un véhicule sur rail.

FIG 1



(11) 8593 (86) 18 Mars 2011

(86) PCT/SE2011/050303

(24) 13 Avril 2015

(30) US 61/375.658 du 20.08.2010

(73) TELEFONAKTIEBOLAGET LM ERICSSON
PUBL.
S-164 83 Stockholm
SUÈDE.

(74) Maître Maya Sator

(51) H04L 5/00

(54) AGENCEMENT ET PROCÉDÉ D'IDENTIFICATION DE RESSOURCES DE FORMAT 3 PUCCH.

(57) La présente invention porte sur un équipement utilisateur pour un système de communication sans fil, et sur un procédé apparenté pour identifier une ressource à utiliser pour une transmission d'informations de commande sur un canal de commande de liaison montante physique, PUCCH, de format 3. Le procédé comprend la réception (610) d'un indice de ressource à partir d'une station de base radio de desserte, et l'identification (620) de la ressource à utiliser pour la transmission des informations de commande dans une sous-trame sur la base de l'indice de ressource reçu, la ressource identifiée

étant dans un même ensemble confiné de blocs de ressources physiques, indépendamment du point de savoir si un format PUCCH 3 normal ou raccourci est ou non utilisé dans la sous-trame.

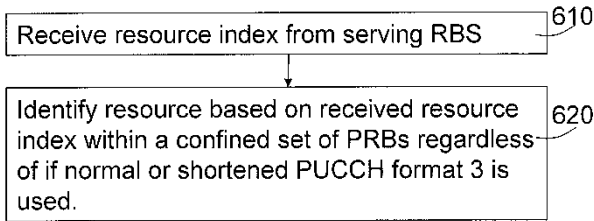


Fig. 6a

610 Recevoir un indice de ressource à partir d'une RBS de desserte
 620 Identifier une ressource sur la base de l'indice de ressource reçu à l'intérieur d'un ensemble confiné de PRB, indépendamment du point de savoir si un format PUCCH 3 normal ou raccourci est ou non utilisé

- (11) 8594 (86) 08 Septembre 2010
- (86) PCT/HR2010/000031
- (24) 13 Avril 2015
- (73) COR BREVIS D.O.O.
Bednjanska 12, HR-10000 Zagreb
CROATIE.
- (74) Maître Abu-Ghazaleh Intellectual Property
- (51) C10L 5/38 2006.1 C10L 7/02 2006.1
C10L 8/00 2006.1 C01B 3/08 2006.1
- (54) **CARBURANT ET MÉLANGE DE COMBUSTIBLES UTILISÉ COMME SUBSTITUT POUR LES COMBUSTIBLES FOSILES DANS DES CENTRALES THERMOÉLECTRIQUES, DES FOURS INDUSTRIELS ET DE CHAUFFAGE CENTRAL.**

(57) La présente invention divulgue un nouveau mélange de combustibles et un carburant, qui durant la combustion libère 15 fois plus d'énergie que la lignite et 4-5 fois plus que le coke. Le mélange de combustibles est constitué de phases liquide et solide, la phase solide comprenant : de la poudre d'aluminium ; au moins un M^1X_2 , M^1 pouvant être n'importe quel métal dans l'état d'oxydation +2, et X pouvant être n'importe quel halogène ; M^2CO_3 , M^2 pouvant être n'importe quel métal à deux valences ; du chlorure de zinc ammonium, SiO_2 sous la forme de sable de quartz ; et de la chaux vive ; alors que la matière liquide comprend : au moins un acide carboxylique en C_1 à C_6 , ou au moins un anhydride des acides carboxyliques mentionnés, ou au moins ses esters ou amides ; de la méthylcellulose ; et du for-

maldéhyde, ou sa solution disponible dans le commerce - la formaline ; et de l'eau. Le carburant est fabriqué quand le mélange de combustibles est enfermé de manière hermétique dans un conteneur. L'invention présente aussi à la fois le procédé de production de l'énergie et l'utilisation du carburant de l'invention.

- (11) 8595 (86) 06 Septembre 2011
- (86) PCT/FR2011/000491
- (24) 13 Avril 2015
- (30) FR 10/03695 du 17.09.2010
- (73) RIO TINTO ALCAN INTERNATIONAL LIMITED.
1188 Sherbrooke Street West Montréal, Québec
H3A 3G2
CANADA.
- (74) Maître Abu-Ghazaleh Intellectual Property
- (51) C25C 3/16 C25C 7/06
- (54) **DISPOSITIF DE CONNEXION ÉLECTRIQUE ENTRE DEUX CELLULES SUCCESSIVES D'UNE SÉRIE DE CELLULES POUR LA PRODUCTION D'ALUMINIUM.**

(57) Le dispositif de connexion électrique reliant les cellules en série comprend; un premier conducteur (16) relié à l'ensemble cathodique de la cellule (N-1) et au cadre anodique de la cellule (N), possédant une portion (19) située entre lesdites cuves (N-1) et (N) et dans laquelle le courant (I) circule en direction de l'axe (x) d'alignement des cuves; un deuxième conducteur (24) relié à l'ensemble cathodique de la cellule (N) et au cadre anodique de la cellule (N+1), possédant une portion (23) située entre les cuves (N-1) et (N) et dans laquelle le courant circule en s'éloignant de l'axe (x). des cales (20, 21) de court-circuit logées entre lesdites portions (19, 23) desdits conducteurs (16, 24); un troisième conducteur (27) permettant d'équilibrer le courant passant par les cales.

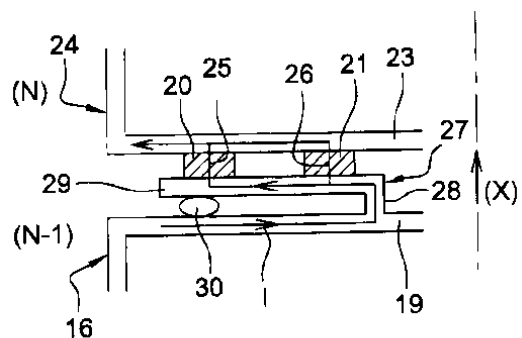


Fig. 4

- (11) 8596 (86) 09 Août 2011
 (86) PCT/IT2011/000293
 (24) 13 Avril 2015
 (30) IT RM2010A000449 du 11.08.2010
 (73) BY ME S.R.L.
 Via Congiunte Sinistre, N° 18 04100 Latina
 ITALIE.
 (74) Cabinet Boukrami
 (51) A47J 36/38 A47J 37/12
 (54) FRITEUSE À COUVERCLE PERFORÉ.

(57) La présente invention se rapporte à une friteuse (10) équipée d'une structure de confinement (11) dans laquelle au moins un panier à friture (15) est présent et qui est rempli d'huile à un niveau maximum prédéfini, chaque panier à friture (15) étant équipé d'au moins un tambour (17) pour contenir les aliments à frire, la friteuse (10) étant équipée en outre d'un couvercle perforé (20) comprenant des trous traversants (25, 27) pour le passage de la vapeur et du gaz montants et de la vapeur condensée descendante et des dispositifs de refroidissement (21, 22, 23) et de condensation de la vapeur passant à travers lesdits trous, et un dispositif de support (16) desdits dispositifs de refroidissement de la vapeur (21, 22, 23), caractérisée en ce qu'elle comprend en outre un dispositif de réglage du débit de vapeur (28).

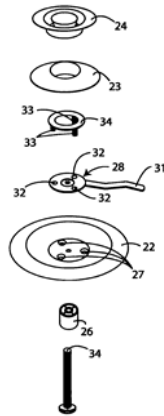


Fig. 6

- (11) 8597 (86) 20 Juillet 2011
 (86) PCT/IB2011/002471
 (24) 13 Avril 2015
 (30) US 61/394.311 du 18.10.2010
 US 61/365.952 du 20.07.2010
 US 61/367.822 du 26.07.2010
 US 61/368.400 du 28.07.2010

- (73) TENARIS CONNECTIONS LIMITED.
 112 Bonadie St, Kingstown
 SAINT-VINCENT ET LES GRENADINES.
 (74) Maître Maya Sator
 (51) C10M 169/04 C23C 28/00 F16L 58/18
 F16L 15/00 E21B 17/042
 (54) JOINTS DOTÉS D'UNE APTITUDE À
 L'ADHÉSION, D'UNE LUBRIFICATION
 ET D'UNE RÉSISTANCE À LA CORROSION
 AMÉLIORÉES.

(57) Des modes de réalisation de la présente invention ont trait à des systèmes et à des procédés permettant d'assembler des joints tubulaires, qui surmontent les inconvénients et les limites des joints classiques. Selon certains modes de réalisation, les joints tubulaires peuvent comprendre des joints filetés utilisés dans l'exploration pétrolière. Les joints peuvent être assemblés à l'aide d'une combinaison a) d'une commande de position, b) de tolérances de production spécifiques pour les paramètres de filetage, et c) de revêtements appliqués sur des zones filetées du joint. Selon d'autres modes de réalisation, les joints tubulaires peuvent ne pas avoir d'épaulement de couple et/ou joints d'étanchéité métalliques. Selon des modes de réalisation supplémentaires, les joints peuvent être en outre assemblés et désassemblés plusieurs fois sans application de graisse et présenter une aptitude à l'adhésion améliorée. De façon avantageuse, des modes de réalisation de la présente invention permettent d'obtenir des joints assemblés avec précision et dotés d'une tolérance élevée qui permettent d'obtenir des performances améliorées (par exemple, performance mécanique, aptitude à l'adhésion, résistance à la corrosion, lubrification) et une fiabilité en ce qui concerne les connexions ordinaires sans le coût qui est associé aux connexions de qualité supérieure.

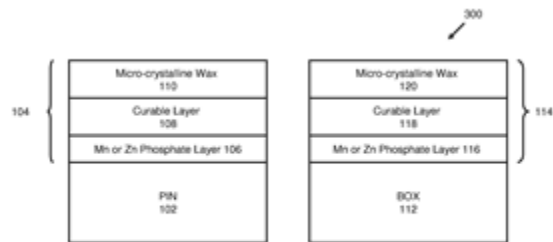


FIG. 3

- (11) 8598 (22) 03 Juin 2013
 (21) 130344
 (24) 13 Avril 2015
 (73) Madame BENDAIKHA Ouahiba
 10, Rue Ibn Enafis, Alger
 ALGÉRIE.

(51) **B64G1/36- F24F 1/00**

(54) **LE CLIMATISEUR SOUS FORME D'UN CAPTEUR SOLAIRE.**

(57) Le climatiseur sous forme d'un capteur solaire est une nouvelle conception dans le domaine de la climatisation solaire basée sur le principe de la production du froid par adsorption en utilisant trois sorte de matériaux hygroscopiques (le charbon actif, la zéolithe et le gel de silice), afin de donner naissance à un nouveau concept qui exploite la chaleur récupérer au niveau du capteur solaire pour évaporer l'eau piégé dans le milieu hygroscopiques (il remplace le compresseur des climatiseurs conventionnels), l'eau évaporé va passer dans une conduite vers le condenseur où elle va perdre les calories récupérer au niveau du capteur solaire, ensuite elle va passer directement dans une autre conduite qui est l'évaporateur où elle va récupérer la chaleur contenu dans un bac équipé par un ventilateur centrifuge qui aspire l'air du milieu intérieur et le refoule plus frais par deux sorties latéraux et une sortie vers le bas. Tout le circuit du cycle frigorifique est mis sous vide. Le fluide frigorigène dans ce cas est l'eau. La particularité de ce climatiseur est la réduction considérable de la consommation en énergies électrique car le compresseur du système conventionnel est remplacé par une source de chaleur qui est le capteur solaire" ce climatiseur est silencieux (il n'y a pas de compresseur électrique), ainsi que la manière de diffusion de l'air qui se fait en 2 dimensions et non pas d'une manière frontale comme dans le cas des climatiseurs conventionnels, ce qui donne un meilleur confort à l'utilisateur.

(11) **8599**

(86) **22 Juillet 2011**

(86) **PCT/EP2011/003690**

(24) **13 Avril 2015**

(30) DE 10 2010 034 986.0 du 20.08.2010

(73) Monsieur SCHRAMEK, Philipp
Muehlbergstrasse 26, 82319 Starnberg
ALLEMAGNE.

(74) **Cabinet Boukrami**

(51) **F24J 2/07 F24J 2/16 F24J 2/10 F24J 2/54**

(54) **SYSTÈME DE RÉCEPTEUR CENTRAL SOLAIRE COMPORTANT UN CHAMP D'HÉLIOSTATS.**

(57) L'objectif de l'invention est de construire des centrales solaires à récepteur central, dans lesquelles les champs d'héliostats peuvent être utilisés de manière plus efficace. A cet effet, on utilise un champ d'héliostats combinant un champ proche (1636) présentant une densité superficielle de réflecteur q constante supérieure à 60% et de préférence un champ lointain (1638) dont la surface superficielle de réflecteur q décroît plus la dis-

tance par rapport au récepteur augmente. L'invention concerne également des systèmes solaires à récepteur central constitués uniquement d'un champ proche présentant une densité superficielle de réflecteur q constante supérieure à 60%. La densité superficielle de réflecteur q élevée dans le champ proche (1636) et dans des zones du champ lointain (1638) est obtenue au moyen d'héliostats à réflecteurs rectangulaires et suspension à axe horizontal fixe (FHA) ou en variante au moyen d'héliostats à réflecteurs rectangulaires et suspension à axe quasi-polaire fixe (FQA). Le champ d'héliostats concentre le rayonnement solaire sur un récepteur (1610), dont la surface cible, l'ouverture, l'absorbent thermique ou l'absorbent photovoltaïque présentent un vecteur normal orienté vers le bas sur le champ d'héliostats s'étendant sous le récepteur dans les directions nord, est, sud et ouest. Le récepteur (1610) est monté de manière suspendue sur une structure portante qui s'étend au-dessus du champ d'héliostats.

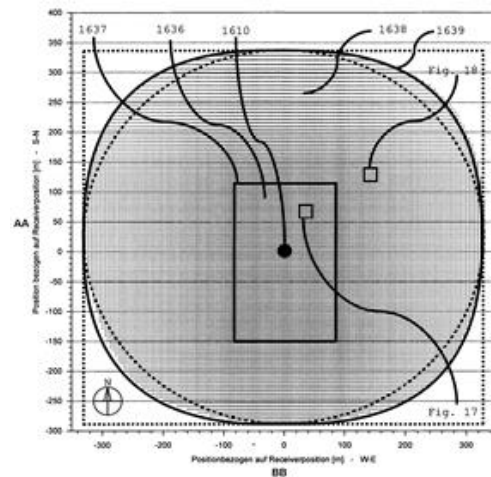


Fig. 16:

AA ... Position with respect to the receiver position [m] S-N
BB ... Position with respect to the receiver position [m] W-E

(11) **8600**

(86) **15 Septembre 2011**

(86) **PCT/FR2011/000502**

(24) **13 Avril 2015**

(30) FR 1003683 du 16.09.2010

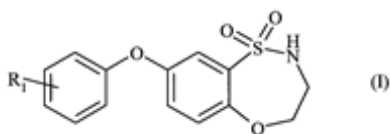
(73) LES LABORATOIRES SERVIER.
35, Rue de Verdun, 92284 Suresnes Cedex
FRANCE.

(74) **Maître Abu-Ghazaleh Intellectual Property**

(51) **C07D291/08 A61K31/551 A61P25/00**

(54) **DERIVES DIHYDROBENZOXATHIAZEPINES, LEUR PREPARATION, COMPOSITIONS PHARMACEUTIQUES ET UTILISATION EN TANT QUE MODULATEURS DES RECEPTEURS AMPA.**

(57) Composés de formule (I) :



Dans laquelle R1 représente un atome d'hydrogène, un groupement hétérocyclique, cyano, alkoxy-carbonyl, alkylsulfonilaminoalkyle, ou N-hydroxycarboximide; leur utilisation en tant que modulateurs des récepteurs AMPA.

(11) 8601 (86) 07 Juillet 2010

(86) PCT/DE2010/000787

(24) 13 Avril 2015

(30) DE 10 2009 048 751.4 du 08.10.2009

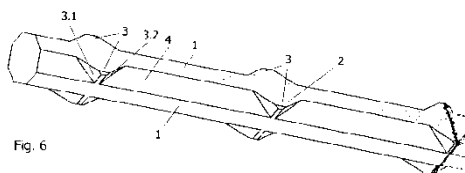
(73) CENT & CENT GMBH & CO KG.
Benzstrasse 14, 89155 Erbach
ALLEMAGNE.

(74) Cabinet Boukrami

(51) E04C5/01 E04C5/03 E04C5/07

(54) **ARMATURE MÉTALLIQUE À ARÊTE CHANFREINÉE DANS LE SENS DE LA LONGUEUR DE L'ARMATURE.**

(57) La présente invention concerne une armature métallique présentant des surfaces externes d'armature (1) sensiblement perpendiculaires entre elles, les extrémités pouvant également être pliées en forme d'agrafe. Cette armature sert à l'immobilisation, la consolidation, ou la fixation de matériaux tels que le béton, le bois, et analogues. Les arêtes longitudinales (2) constituées par les armatures entre leurs surfaces externes (1) sont chanfreinées en surfaces (4) inclinées par rapport aux surfaces externes d'armature (1). Ces chanfreins d'arêtes (4) présentent des formations en relief qui constituent des têtes d'ancrage (3) par rapport aux matériaux à immobiliser, à consolider, ou à fixer.



(11) 8602 (86) 19 Août 2011

(86) PCT/EP2011/064260

(24) 13 Avril 2015

(30) EP 10173489.5 du 20.08.2010

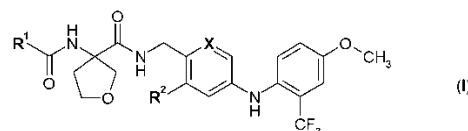
(73) BOEHRINGER INGELHEIM INTERNATIONAL GMBH.
Binger Strasse 173 55216 Ingelheim am Rhein
ALLEMAGNE.

(74) Maître M.A. Badri

(51) C07D 401/12 C07D 401/14 C07D 403/12
A61K 31/455 A61K 31/506 A61K 31/501

(54) **COMPOSÉS DE TÉTRAHYDROFURANYL DISUBSTITUÉS EN TANT QU'ANTAGONISTES DU RÉCEPTEUR DE LA BRADYKININE B1.**

(57) L'invention concerne des composés de tétrahydrofuranyl disubstitués de formule générale I :



Dans laquelle les variables R¹, R² et X sont telles que définies ci-après, leurs énantiomères, leurs diastéréomères, leurs mélanges et leurs sels, notamment leurs sels physiologiquement compatibles avec des acides ou des bases organiques ou inorganiques, ces substances présentant des propriétés utiles. L'invention porte également sur un procédé de production de ces substances, sur des médicaments contenant ces composés pharmacologiquement efficaces, ainsi que sur leur production et sur leur utilisation.

(11) 8603 (22) 21 Mai 2013

(21) 130313

(24) 13 Avril 2015

(73) Madame DJAFER CHERIF Faiza
Rue Mustapha Djadi, Lot N° 121, Baraki, Alger
ALGERIE.

(51) F16K 29/00

(54) **NOUVEAU GOMMAGE NATUREL EXPRESS POUR LE CORPS ET LE VISAGE.**

(57) L'invention consiste à introduire un nouveau gommage naturel express pour le corps et le visage. Ce dernier a la particularité d'être à 100% naturel et biologique fabriqué artisanalement résultant de graine essentiellement végétale mélangée à de l'huile et à d'autres produits naturels, ce dernier se compose de deux lotions qui favoriseront le nettoyage de la peau en profondeur en éliminant tout résidu dans la peau morte et c'est un anti-bactérien.

(11) 8604 (22) 02 Juin 2013

(21) 130339

(24) 13 Avril 2015

(73) Mr BENBOUABDALLAH Mohamed Amine
Ex École Mixte Bendighar Bagdadi, Ancienne
Ain Naadja, Birkhadem, Alger
ALGÉRIE.

(51) A01M 29/32

(54) INSECTICIDE LIQUIDE A BASE DE
COMPOSANTS NATURELS POUR
L'ÉLIMINATION DES POUX D'OISEAUX

(57) Le produit, objet de cette invention, est composé de plusieurs éléments naturels dont certains ont la propriété de protéger et de nourrir l'épiderme et les plumes d'oiseaux. Dans le cadre de cette invention, l'association du bicarbonate de sodium et du di sulfure de diallyle permet de faire disparaître les poux d'oiseaux ainsi que ceux qui se trouvent dans la cage. Comme la citronnelle est une huile essentielle, son action permet de par son odeur faire fuir les parasites et permet de prévenir contre une nouvelle invasion de poux. En aspergeant l'oiseau de ce mélange il est à la fois protégé contre les poux mais également apporte un éclat de santé aux plumes. Ainsi le produit, objet de cette invention est totalement inoffensif pour l'être humain et sans impact sur l'environnement car il s'agit d'un produit cent pour cent naturel.

(11) 8605 (86) 20 Décembre 2011

(86) PCT/FR2011/053068

(24) 13 Avril 2015

(30) FR 10 61258 du 24.12.2010

(73) Monsieur CHERIF ZAHAR Kamal
6, Rue d'Estrées, F-75007 Paris
FRANCE.

(74) Maître Maya Sator

(51) A61F 17/00

(54) KIT POUR LE TRAITEMENT DES EN-
VENIMATIONS.

(57) L'objet de l'invention est un kit pour le traitement des envenimations caractérisé qu'il comprend au moins : une seringue (12) avec aiguille, remplie d'un liquide pour anesthésie locale et vasoconstriction, un bistouri (14) comportant une lame avec un limiteur (20) de profondeur d'incision, et une seringue (16) avec aiguille, remplie d'un liquide de lavage incluant les mêmes composés que ceux de la seringue (12) mais à une concen-

tration inférieure. Un tel kit permet d'extraire localement en urgence le venin d'une morsure ou piqûre inoculée par un animal venimeux. L'invention couvre aussi le procédé de mise en œuvre du kit.

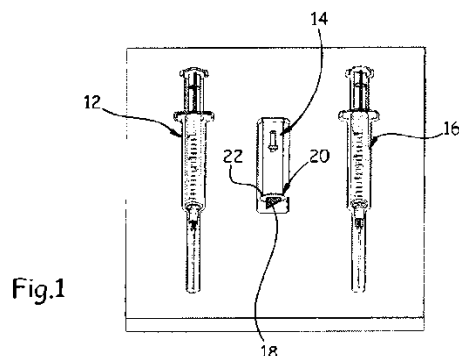


Fig.1

(11) 8606 (86) 09 Août 2011

(86) PCT/EP2011/063705

(24) 13 Avril 2015

(30) EP 10172597.6 du 12.08.2010
EP 11154397.1 du 14.02.2011

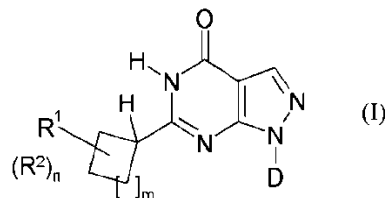
(73) BOEHRINGER INGELHEIM INTERNATIONAL
GMBH.
Binger Strasse 173 55216 Ingelheim am Rhein
ALLEMAGNE.

(74) Maître M.A. Badri

(51) C07D 487/04 A61K 31/519 A61P 25/28

(54) DÉRIVÉS DE 6-CYCLOALKYL-1,5- DI
HYDRO-PYRAZOLO[3,4-D]PYRIMIDIN-4-
ONE ET LEURS UTILISATIONS EN TANT
QU'INHIBITEURS DE PDE9A.

(57) Cette invention concerne de nouvelles 6-cycloalkyl-pyrazolopyrimidinones de formule (I) :



Dans la formule (I), R¹ est un groupe hétéroaryle aromatique de 5 ou 6 chaînons, R² est un substituant facultatif, D est un cyclopentyle, cyclohexyle, tétrahydrofuranyle, tétrahydropyranyle ou un 2-, 3- ou 4-pyridyle éventuellement substitué, m= 1 ou 2 et n vaut 0, 1 ou 2. Ces nouveaux composés sont destinés à être utilisés comme principes actifs de médicaments ou dans la fabrication de médicaments, respectivement, en particulier, de médicaments destinés à traiter les affections associées à des déficits de perception, de concentration, d'apprentissage

ou de mémoire. Ces affections peuvent, par exemple, être associées à la maladie d'Alzheimer, à la schizophrénie et autres maladies. Ces nouveaux composés sont également destinés, par exemple, à la fabrication de médicaments et/ou au traitement de ces maladies, en particulier, le déclin cognitif associé à ces maladies. Les composés selon l'invention manifestent des propriétés inhibitrices de PDE9.

(11) **8607** (86) **29 Septembre 2011**

(86) **PCT/US2011/054092**

(24) **13 Avril 2015**

(30) US 61/387.735 du 29.09.2010
US 61/387.725 du 29.09.2010
US 61/504.056 du 01.07.2011

(73) GENENTECH, INC.
1 DNA Way South San Francisco,
California 94080
ÉTATS-UNIS D'AMÉRIQUE.

(74) **Maître Abu-Ghazaleh Intellectual Property**

(51) **A61K 39/395**

(54) **COMPOSITIONS D'ANTICORPS ET PROCÉDÉS D'UTILISATION.**

(57) La présente invention concerne des compositions comprenant des anticorps anti-gH et des anticorps anti-complexe I ainsi que des procédés d'utilisation de celles-ci.

(11) **8608** (86) **23 Août 2011**

(86) **PCT/US2011/048752**

(24) **13 Avril 2015**

(30) US 61/380.827 du 08.09.2010
US 61/375.999 du 23.08.2010

(73) BOARD OF REGENTS, THE UNIVERSITY OF TEXAS SYSTEM.
201 West 7th Street Austin, TX 78701-2981 Texas
ÉTATS-UNIS D'AMÉRIQUE.

(74) **Maître Maya Sator**

(51) **C07K 16/28 C12N 15/13 A61K 39/395
A61P 35/00 2006.1**

(54) **ANTICORPS ANTI-OX40 ET LEURS PROCÉDÉS D'UTILISATION.**

(57) La présente invention concerne des anticorps humains, de préférence des anticorps humains recombi-

nants, à la fois humanisés et chimériques, qui se lient spécifiquement aux OX40 humains. Les anticorps préférés présentent une affinité élevée pour le récepteur OX40 qu'ils activent in vitro comme in vivo. Ledit anticorps peut être un anticorps pleine longueur ou une partie de cet anticorps se liant à un antigène. Les anticorps, ou les parties d'anticorps, sont utiles pour moduler l'activité du récepteur, par exemple chez un sujet humain souffrant d'une affection caractérisée par une activité néfaste d'OX40. L'invention porte, en outre, sur des acides nucléiques, des vecteurs et des cellules hôtes destinés à exprimer lesdits anticorps humains recombinants, et sur des procédés de synthèse desdits anticorps humains recombinants.

(11) **8609** (22) **17 Avril 2013**

(21) **130219**

(24) **13 Avril 2015**

(30) EP 12164759.8 du 19.04.2012

(73) ALSTOM TECHNOLOGY LTD.
Brown Boveri Strasse 7, CH-5400 Baden
SUISSE.

(74) **Maître Dj. Boukrami**

(51) **F24S 10/30- F24S 20/20**

(54) **SYSTÈME D'ÉNERGIE SOLAIRE ET METHODE DE FONCTIONNEMENT.**

(57) Un système d'énergie solaire, comprenant un capteur solaire (1) qui absorbe les rayons solaires, au moins un premier et un deuxième chemin d'écoulement de fluide (L 1, L2) passant par le capteur, un premier liquide caloporteur pouvant s'écouler à travers le premier chemin d'écoulement de fluide (L1) pour absorber l'énergie thermique à partir du capteur (1) jusqu'à une première température maximale et un second liquide caloporteur pouvant s'écouler à travers le second chemin d'écoulement de fluide (L2) pour absorber l'énergie thermique à partir du capteur (1) jusqu'à une deuxième température maximale. [Figure 1].

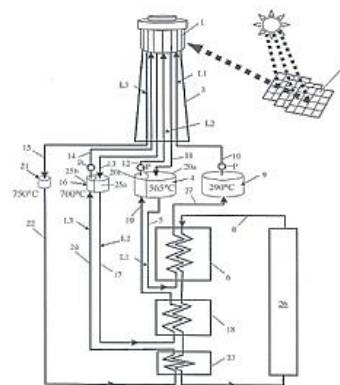


FIGURE 1

(11) 8610 (86) 29 Septembre 2011

(86) PCT/SE2011/051161

(24) 13 Avril 2015

(30) US 61/388.501 du 30.09.2010

(73) ASTRAZENECA AB.
SE-151 85 Södertälje
SUÈDE.

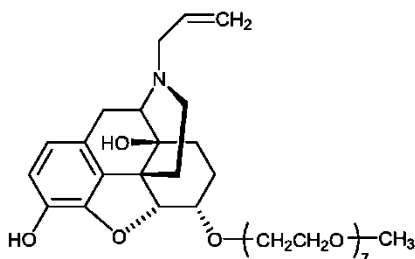
NEKTAR THERAPEUTICS.
455 Mission Bay Boulevard, South San
Francisco, California 94158
ÉTATS-UNIS D'AMÉRIQUE.

(74) Maître N.E. Djellout

(51) A61K 31/485 A61K 31/765 A61P 25/04
A61K 31/194 A61K 33/42

(54) CONJUGUÉ CRISTALLIN DE NALOXOL-
PEG.

(57) L'invention porte sur des conjugués de naloxol-
polyéthylèneglycol représentés par la formule indiquée



Qui sont produits sous des formes salines de type oxalate ou phosphate, y compris des formes cristallines. L'invention porte également sur des procédés de préparation des formes salines et sur des compositions pharmaceutiques comportant celles-ci.

(11) 8611 (86) 31 Octobre 2011

(86) PCT/KR2011/008186

(24) 13 Avril 2015

(30) KR 10-2010-0107868 du 01.11.2010

(73) LG LIFE SCIENCES LTD.
LG Gwanghwamun Bldg. 92, Sinmunno 2-ga,
Jongno-gu, Séoul 110-062
CORÉE.

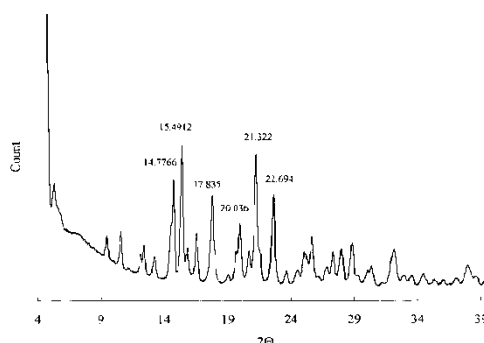
(74) Maître Abu-Ghazaleh Intellectual Property

(51) C07D 471/04 A61K 31/519 A61P 3/10
A61P 3/04

(54) HYDRATE DE TARTRATE DE 1-{(2S)-2-AMINO-4-[2,4-BIS(TRIFLUOROMÉTHYL)-5,8-DIHYDROPYRIDO[3,4-D]PYRIMIDIN-7(6H)-YL]-4-OXOBUTYL}-5,5-DIFLUOROPIPÉRIDIN-2-ONE.

(57) La présente invention concerne un hydrate 1,5 de tartrate de 1-{(2S)-2-amino-4-[2,4-bis(trifluorométhyl)-5,8-dihydropyrido[3,4-d]pyrimidin-7(6H)-yl]-4-oxobutyl}-5,5-difluoropipéridin-2-one, un procédé pour le préparer, et une composition pharmaceutique pour inhiber DPP-IV, qui comprend ledit composé comme composant actif.

[Fig. 1]



(11) 8612 (86) 21 Septembre 2011

(86) PCT/EP2011/004726

(24) 13 Avril 2015

(30) DE 10 2010 048 160.2 du 11.10.2010

(73) AAA WATER TECHNOLOGIES AG.
c/o 4S Treuhand AG Hinterbergstrasse 18,
CH-6330 Cham
SUISSE.

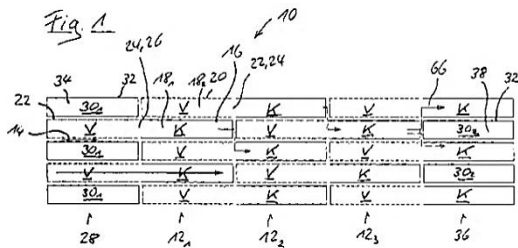
(74) Maître Abu-Ghazaleh Intellectual Property

(51) B01D 63/08 B01D 61/36

(54) DISPOSITIF DE DISTILLATION MULTI-ÉTAGES À MEMBRANES.

(57) L'invention concerne un dispositif de distillation multi-étages à membranes, lequel comprend un étage de chauffage (28), de préférence plusieurs étages de condensation/évaporation (12) et un étage de condensation (36) traversés successivement par un liquide à concentrer. Chaque étage de condensation/évaporation comprend au moins un module de condensation (K) et au moins un module d'évaporation (V). Chaque module de condensation comprend une première chambre à vapeur limitée au moins en partie par une paroi de condensation (16) et chaque module d'évaporation comprend une deuxième chambre à vapeur limitée au moins en partie par une paroi de membrane (20) perméable à la vapeur et imperméable au liquide et, dans chaque étage de

condensation/évaporation. Selon l'invention, au moins un conduit d'écoulement, destiné à véhiculer le liquide à concentrer, est formé entre un tel module de condensation K respectif et un tel module d'évaporation (V) adjacent à ce dernier de sorte que le liquide à concentrer est chauffé par l'intermédiaire de la paroi de condensation et la vapeur produite par le liquide à concentrer traverse la paroi de la membrane pour pénétrer dans la deuxième chambre à vapeur. Dans ce cadre, la vapeur produite dans un étage précédent respectif est transférée dans l'étage immédiatement suivant par l'intermédiaire d'un conduit de vapeur qui est exclusivement destiné à véhiculer cette vapeur et à l'amener à l'étage immédiatement suivant.



(11) 8613 (22) 23 Avril 2013

(21) 130239

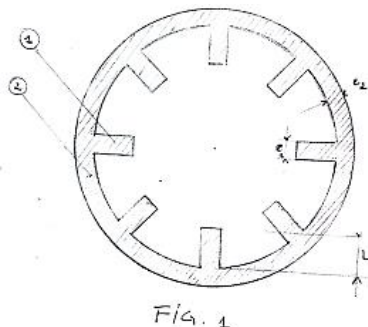
(24) 13 Avril 2015

(73) Monsieur BOUHACINA Bénamar
02, Rue Ali Chaouche Mohammed,
Tlemcen 13000
ALGÉRIE.

(51) F28F 1/12- F28F 19/06

(54) **TUBE À AILETTES LONGITUDINALES INTERNES EN POLYÉTHYLÈNE HAUTE DENSITÉ PEHD.**

(57) Cette invention se rapporte à ajoutés des éléments nouveaux à la surface intérieure des tubes PEHD lisse utilisés dans les échangeurs de chaleur de la géothermie très basse énergie, ou utilisés comme émetteur de chaleur dans les installations de chauffage par plancher chauffant, ces éléments sont des ailettes longitudinales (1) du même matériau le long du tube.



(11) 8614 (86) 29 Septembre 2011

(86) PCT/US2011/053808

(24) 13 Avril 2015

(30) US 61/388.721 du 01.10.2010
US 61/494.915 du 09.06.2011

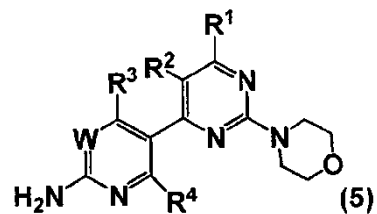
(73) NOVARTIS AG.
Lichtstrasse 35, CH-4056 Basel
SUISSE.

(74) Cabinet Boukrami

(51) C07D 239/28 C07D 239/30 C07D 401/04

(54) **PROCÉDÉ DE FABRICATION DE DÉRIVÉS DE PYRIMIDINE.**

(57) La présente invention a pour objet des procédés de fabrication d'un composé de formule 5 :



Ou de l'un de stéréoisomères, tautomères ou sels, dans laquelle les substituants sont tels que définis dans le mémoire. L'invention a en outre pour objet de nouveaux procédés de fabrication de formes solides spécifiques du composé A et de ses sels, lesdites formes solides et l'utilisation desdites formes solides pour le traitement thérapeutique d'animaux à sang chaud.

(11) 8615 (86) 29 Septembre 2011

(86) PCT/US2011/053798

(24) 13 Avril 2015

(30) US 61/389.911 du 05.10.2010

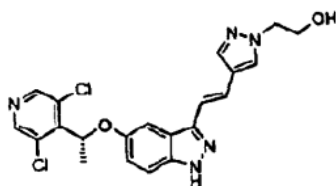
(73) ELI LILLY AND COMPANY.
Lilly Corporate Center Indianapolis,
Indiana 46285
ÉTATS-UNIS D'AMÉRIQUE.

(74) Cabinet Boukrami

(51) C07D 401/14 A61K 31/4439 A61P 35/00

(54) **(R)-(E)-2-(4-(2-(5-(1-(3,5-DICHLOROPYRIDIN-4-YL)ÉTHOXY)-1H-INDAZOL-3-YL)VINY)-1H-PYRAZOL-1-YL) ÉTHANOL CRISTALLIN.**

(57) La présente invention porte sur du (R)-(E)-2-(4-(2-(5-(1-(3,5-dichloropyridin-4-yl)éthoxy)-1H-indazol-3-yl)vinyl)-1H-pyrazol-1-yl)éthanol cristallin utile dans le traitement du cancer.



(11) 8616 (86) 05 Octobre 2011

(86) PCT/US2011/054841

(24) 13 Avril 2015

(30) US 61/390.888 du 07.10.2010

(73) NOVARTIS AG.
Lichtstrasse 35, CH-4056 Basel
SUISSE.

(74) Cabinet Boukrami

(51) C07D 401/12 A61K 31/415 A61P 3/04

(54) NOUVELLES FORMES CRISTALLINES DU SEL DE SODIUM DE L'ACIDE (4-{4-[5-(6-TRIFLUOROMÉTHYL-PYRIDIN-3-YLAMINO)-PYRIDIN-2-YL]-PHÉNYL}-CYCLOHEXYL)-ACÉTIQUE.

(57) La présente invention concerne de nouvelles formes cristallines du sel de sodium de l'acide (4-{4-[5-(6-trifluorométhyl-pyridin-3-ylamino)-pyridin-2-yl]-phényl}-cyclohexyl)-acétique, et leur utilisation dans le traitement ou la prévention d'un état pathologique ou d'un trouble associé à une activité de la DGAT1 chez l'animal, en particulier chez l'homme. L'invention concerne également des procédés de fabrication de telles nouvelles formes cristallines.

(11) 8618 (86) 10 Novembre 2011

(86) PCT/US2011/060081

(24) 13 Avril 2015

(30) US 61/413.077 du 12.11.2010
US 61425.034 du 20.12.2010

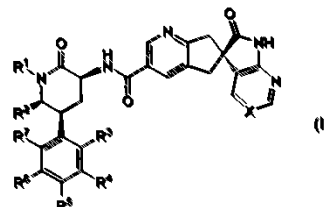
(73) MERCK SHARP & DOHME CORP.
126 East Lincoln Avenue Rahway,
New Jersey 07065-0907
ÉTATS-UNIS D'AMÉRIQUE.

(74) Maître Abu-Ghazaleh Intellectual Property

(51) C07D 471/10 A61K 31/519 A61K 31/437
A61P 9/08

(54) ANTAGONISTES DU RÉCEPTEUR CGRP DE PIPÉRIDINONE CARBOXAMIDE AZAINDANE.

(57) La présente invention concerne des dérivés de pipéridinone carboxamide azaïndane de formule I :



Qui sont des antagonistes des récepteurs CGRP et sont utiles dans le traitement ou la prévention de maladies dans lesquelles le CGRP est impliqué, comme la migraine. L'invention concerne aussi les compositions pharmaceutiques comprenant ces composés et l'utilisation de ces composés et compositions dans la prévention ou le traitement de ces maladies dans lesquelles le CGRP est impliqué.

(11) 8619 (86) 14 Octobre 2011

(86) PCT/RU2011/000802

(24) 13 Avril 2015

(30) RU 2010142575 du 18.10.2010

(73) Monsieur ALEKSANDROV Pavel Dmitrievich
Kanonerskiy Ostrov, 7-251, St.Petersburg 198184
FÉDÉRATION DE RUSSIE.

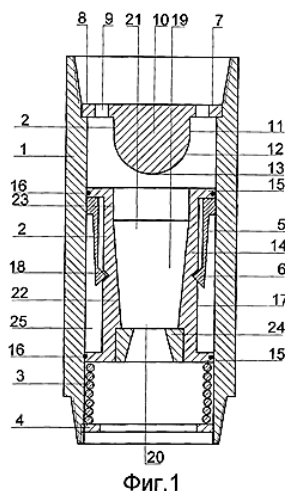
(74) Maître M.A. Badri

(51) E21B 34/08

(54) DISPOSITIF DE VERROUILLAGE AUTONOME.

(57) L'invention concerne l'industrie d'extraction du pétrole et peut s'utiliser dans le forage et l'exploitation de différents puits et dans la construction ainsi que dans la construction et l'exploitation de systèmes de tuyauterie en surface. Le dispositif comprend un corps (1), une soupape de verrouillage (2), un accumulateur d'énergie potentielle (3) et un mécanisme de rétention et de déclenchement (5). L'accumulateur (3) se présente comme un ressort, le mécanisme (5) est fixé amovible sur le corps et est doté d'éléments de fixation (6). La soupape (2) comprend un siège (7) et un champignon (14) se présentant comme un tambour. A la surface externe (17) du champignon (14) on a ménagé une rainure conique (18) destinée aux éléments de fixation (6). Entre le corps (1) et la surface (17) on a formé une cavité (25)

pour le mécanisme (5) qui est remplie de lubrifiant. A l'intérieur le champignon (14) possède un cana de circulation de flux (19) possédant une surface de forme conique (22) présentant un élargissement allant de l'entrée (10) à la sortie (21) et une surface de forme cylindrique (23) à la sortie (21). Le champignon (14) possède une tubulure amovible (24) disposée à l'entrée (20). L'assiette (7) comprend des canaux de circulation (9) sur la surface annulaire (8) et possède un renflement (10) formé par la surface cylindrique (11) et la surface sphérique (12) présentant une extrémité sphérique (13). Le dispositif permet de simplifier le dispositif et assure la possibilité de contrôler l'ouverture et la fermeture de l'élément de verrouillage.



(11) 8620 (86) 07 Octobre 2011

(86) PCT/EP2011/067522

(24) 13 Avril 2015

(30) US 61/391.388 du 08.10.2010

(73) NOVARTIS AG.
Lichtstrasse 35, CH-4056 Basel
SUISSE.

(74) Cabinet Boukrami

(51) C07K 16/24 A61K 39/395

(54) MÉTHODES DE TRAITEMENT DU PSORIASIS AU MOYEN D'ANTAGONISTES DE IL-17.

(57) La présente invention concerne de nouveaux régimes pour le traitement du psoriasis, qui utilisent une quantité thérapeutiquement efficace d'un antagoniste de IL-17, tel qu'une molécule de liaison à IL-17, par exemple un anticorps de IL-17 (tel que l'anticorps secukinumab), ou une molécule de liaison à un récepteur de IL-17, par exemple un anticorps du récepteur de IL-17.

(11) 8622 (86) 05 Octobre 2011

(86) PCT/IN2011/000694

(24) 13 Avril 2015

(30) IN 2803/MUM/2010 du 08.10.2010

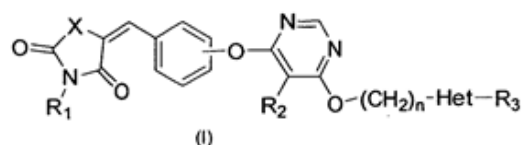
(73) CADILA HEALTHCARE LIMITED.
Zydus Tower, Satellite Cross Road Ahmedabad
380015 Gujarat
INDE.

(74) Cabinet Boukrami

(51) C07D 413/14 C07D 417/14 A61K 31/506
A61P 3/10

(54) NOUVEAUX AGONISTES DE GPR119.

(57) L'invention concerne des nouveaux agonistes de GPR 119 de formule générale (I) :



Leurs formes tautomères, leurs stéréoisomères, leurs sels de qualité pharmaceutique, des compositions pharmaceutiques les contenant, leurs méthodes de préparation, l'utilisation de ces composés en médecine ainsi que les intermédiaires impliqués dans leur préparation.

(11) 8623 (86) 04 Octobre 2011

(86) PCT/EP2011/067339

(24) 13 Avril 2015

(30) EP 10186468.4 du 04.10.2010

(73) BOEHRINGER INGELHEIM INTERNATIONAL
GMBH.
Binger Strasse 173 55216 Ingelheim am Rhein
ALLEMAGNE.

(74) Maître M.A. Badri

(51) C07K 16/28 A61K 39/395

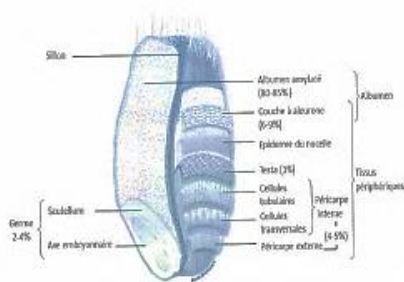
(54) AGENTS SE LIANT AUX CD33.

(57) Cette invention concerne les immunothérapies qui se basent sur l'épuisement des cellules myéloïdes. En particulier, cette invention concerne des agents se liant aux CD33 destinés à être utilisés dans ces thérapies, par exemple, pour traiter les malignités cellulaires myéloïdes et le syndrome myélodysplasique (MDS).

- (11) 8624 (22) 21 Juillet 2013
- (21) 130466
- (24) 13 Avril 2015
- (73) SARL GRAND MOULIN BELGHITH.
Cité Frères Boukherchoufa, M'Daourouch 41220
Souk-Ahras
ALGÉRIE.
- (51) A21D 2/36
- (54) **PROCÉDÉ DE FABRICATION D'UNE FARINE PANIFIABLE À FORT TAUX DE RENDEMENT EN PÂTON DE PAIN (550 PAIN/QUINTALDE FARINE).**

(57) Cette description concerne le Procédé de production d'une farine panifiable à un rendement en pâton de pain au moins 10% supérieur à l'existant. Ledit procédé est basé sur deux critères fondamentaux Décorticage de blé : Une technologie du prétraitement du blé, de nouvelle conception, consiste à éliminer graduellement les couches externes du grain (5% du son) avant de le moudre par des procédés adaptés. Diagramme de type lent adapté ; préserve l'amidon endommagé par l'extraction d'une farine très fine (taux d'extraction 80 %) et donne un nouveau produit diététique ; asfofibre. L'invention trouve notamment application dans le domaine de la meunerie industrielle et la meunerie spécialisée.

Annexe 01 : Anatomie schématisée du grain de blé et proportion relative des principaux tissus du grain (adapté de Surget et Barron, 2003)



- (11) 8625 (86) 19 Octobre 2011
- (86) PCT/ES2011/000304
- (24) 13 Avril 2015
- (30) ES P201001347 du 20.10.2010
- (73) ABENGOA SOLAR NEW TECHNOLOGIES S.A.
Avenida de la Buhaira, 2 E-41018 Sevilla
ESPAGNE.

- (74) Cabinet Boukrami
- (51) F24J 2/14 F24J 2/52
- (54) **STRUCTURE À POUTRE DE TORSION EN TREILLIS POUR COLLECTEUR SOLAIRE CYLINDRO-PARABOLIQUE.**

(57) La présente invention concerne une structure à poutre de torsion en treillis pour un collecteur solaire cylindro-parabolique qui comprend: une poutre de torsion (23) de section carrée qui elle-même comprend: des bâtis (1) aux deux extrémités qui transmettent le moment de torsion et permettent le raccordement à un autre collecteur qui se situe à la suite et soutiennent l'axe de rotation du collecteur (2), - un corps de poutre formé par quatre montants (3), - des entretoises (16) en croix de Saint André, - des ensembles soudés rigides (20) qui se fixent sur les deux montants (3) supérieurs de la poutre pour soutenir chaque support (18) du tube absorbeur (19); des supports en porte-à-faux (7) fixés solidement à la poutre (23) et sur lesquels sont prévues des courroies (5) où se situent les pinces (6) qui reçoivent les réflecteurs, des supports (18) du tube absorbeur (19) reliés aux montants (3) par l'intermédiaire des ensembles soudés rigides (20).

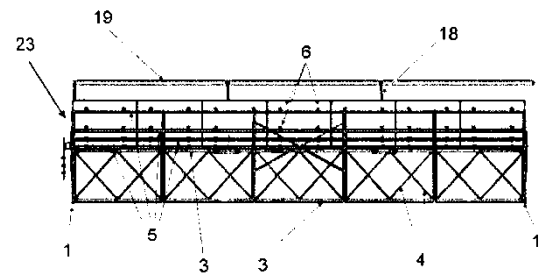
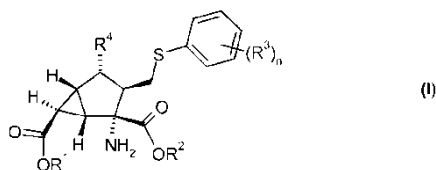


FIGURA 1

- (11) 8626 (86) 15 Novembre 2011
- (86) PCT/US2011/060730
- (24) 13 Avril 2015
- (30) US 61/415.121 du 18.11.2010
- (73) ELI LILLY AND COMPANY.
Lilly Corporate Center Indianapolis,
Indiana 46285
ÉTATS-UNIS D'AMÉRIQUE.
- (74) Cabinet Boukrami
- (51) C07C 323/58- A61K 31/10
- (54) **COMPOSÉS 3-PHÉNYLSULFANYL MÉTHYL-BICYCLO[3.1.0]HEXANE 4-SUBSTITUÉS EN TANT QU'ANTAGONISTES DE MGLUR 2/3.**

(57) L'invention concerne un antagoniste du récepteur mGlu2/3 de formule (I) :



Ses utilisations, et ses procédés de préparation.

(11) 8627 (22) 13 Mars 2013

(21) 130154

(24) 13 Avril 2015

(73) SARL PARTISANO BIOTECH ALGÉRIE.
09, Rue Salim Bentabet, Madina Mounaouara,
Sidi Bel-Abbès
ALGERIE.

(51) C12M 1/00- C12M 3/00

(54) **SYSTÈME DE PHOTOBIOREACTEURS DE PAS OPTIQUE DISPOSES EN GRADIENT POUR LA CULTURE INTENSIVE DE MICRO-ORGANISMES PHOTOSYNTHETIQUES.**

(57) Le système destiné à la culture intensive de micro-organismes comporte des photobioréacteurs, appelés aussi unités productives, disposés verticalement dans une configuration linéaire ou en sandwich, sur deux à cinq niveaux maximum. Cette configuration facilite le transport de la culture par gravitation et par suite par pompage, entre les unités productives supérieures et inférieures. Toutes les unités productives communiquent entre elles et utilisent la même surface de 1 m² pour le captage lumineux qu'il soit naturel, artificiel ou une combinaison des deux pour optimiser la photosynthèse. Chaque unité productive a un pas optique différent. L'unité située au niveau supérieur a le pas optique le plus grand et celle située au niveau inférieur a le pas optique le plus petit qui doit être égal à 20 mm correspondant à un volume de 20 litres. Chaque unité productive est dotée d'un module de contrôle automatique des nutriments et des gaz. Le système inclut aussi des dispositifs pour le contrôle de l'aération, l'alimentation, l'évacuation et la circulation du liquide. Le système, qui se compose d'une série d'unités productives facilement manipulables et disposées sur des traverses, à différents niveaux et par paires sur un support vertical, résiste aux mouvements sismiques et autres phénomènes naturels.

(11) 8628 (86) 22 Décembre 2011

(86) PCT/EP2011/073835

(24) 13 Avril 2015

(30) EP 10196901.2 du 23.12.2010

(73) SHELL INTERNATIONALE RESEARCH
MAATSCHAPPIJ B.V.
Carel Van Bylandtlaan 30, NL-2596 HR,
The Hague
PAYS-BAS.

(74) Maître Abu-Ghazaleh Intellectual Property

(51) B01J 23/75 B01J 23/94 B01J 38/10 B01J 38/12
B01J 38/66 C10G 2/00

(54) **PROCÉDÉ POUR LA RÉGÉNÉRATION D'UN CATALYSEUR FISCHER-TROPSCH COMPRENANT DU COBALT.**

(57) L'invention porte sur un procédé pour la régénération d'une ou plusieurs particules de catalyseur Fischer-Tropsch comprenant du cobalt désactivées, comprenant les étapes consistant à : (i) oxyder la ou les particules de catalyseur à une température comprise entre 20 et 400°C ; (ii) traiter la ou les particules de catalyseur pendant plus de 5 minutes ; (iii) sécher la ou les particules de catalyseur ; et (iv) éventuellement effectuer la réduction de la ou des particules de catalyseur avec de l'hydrogène ou un gaz comprenant de l'hydrogène. Ce procédé peut être précédé d'une étape dans laquelle un produit de synthèse Fischer-Tropsch est enlevé de la ou des particules de catalyseur. Le traitement est effectué à l'aide de dioxyde de carbone et d'un liquide comprenant de l'ammoniac.

(11) 8629 (86) 24 Octobre 2011

(86) PCT/CH2011/000257

(24) 13 Avril 2015

(30) CH 1744/10 du 24.10.2010
CH 1774/10 du 25.10.2010
CH 1745.10 du 24.10.2010
CH 1775.10 du 25.10.2010
CH 1746.10 du 24.10.2010
CH 1776.10 du 25.10.2010

(73) AIRLIGHT ENERGY IP SA.
Via Corce 1, CH-6710 Biasca
SUISSE.

(74) Maître Abu-Ghazaleh Intellectual Property

(51) F24J 2/05 F24J 2/07 F24J 2/14 F24J 2/18
F24J 2/24 F24J 2/38

(54) **CAPTEUR SOLAIRE COMPORTANT UN DISPOSITIF CONCENTRATEUR COMPOSÉ DE PLUSIEURS SEGMENTS.**

(57) Les concentrateurs supplémentaires d'un deuxième dispositif concentrateur, dans un concentrateur

linéaire conçu en tant que concentrateur cylindro-parabolique, permettent de concentrer le rayonnement concentré dans des zones focales, de telle manière qu'il est possible d'obtenir une concentration plus élevée du rayonnement et donc des températures plus élevées dans le tube absorbeur. Pour réduire les pertes de chaleur augmentant de façon exponentielle dans le tube absorbeur du fait des températures plus élevées, l'invention met en oeuvre en synergie un dispositif absorbeur comportant des rangées d'ouvertures thermiques individuelles, ces rangées étant situées côte à côte.

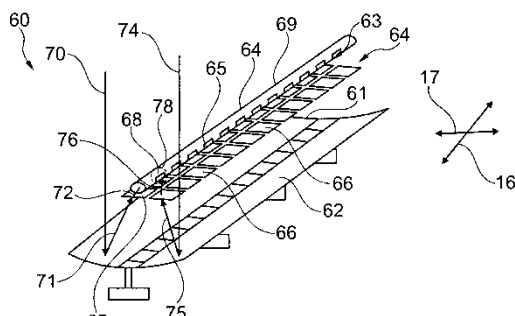


Fig. 6a

(11) 8630 (86) 05 Décembre 2011

(86) PCT/EP2011/071747

(24) 13 Avril 2015

(30) DE 10 2010 062 544.2 du 07.12.2010
DE 10 2011 006 974.7 du 07.04.2011

(73) BAYER INTELLECTUAL PROPERTY GMBH.
Alfred-Nobel-Strasse 10 40789 Monheim
ALLEMAGNE.

(74) Maître Abu-Ghazaleh Intellectual Property

(51) C07C 233/24

(54) ACIDES CARBOXYLIQUES 1-BENZYL
CYCLOALKYLE SUBSTITUÉS ET LEUR
UTILISATION.

(57) L'invention concerne de nouveaux dérivés substitués d'acides carboxyliques 1-benzylcycloalkyle, des procédés pour les produire, leur utilisation pour traiter et/ou prévenir des maladies et leur utilisation pour préparer des médicaments destinés au traitement et/ou à la prévention de maladies, notamment pour le traitement et/ou la prévention de maladies cardiovasculaires.

(11) 8631 (22) 16 Mars 2014

(21) 140152

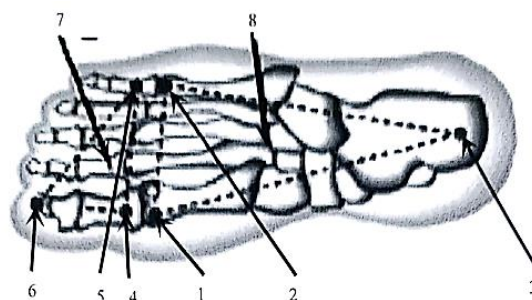
(24) 13 Avril 2015

(73) Monsieur NOUI Walid
Cité 46 Logements, Bloc B, N° 16, Batna 05000
ALGÉRIE.

(51) A63C 17/00

(54) PATIN À ROULETTE TROIS ROULETTES
SPHÉRIQUES ET À PIVOTEMENT ARRIÈRE.

(57) Le patin à roulette à trois roulettes sphériques et à pivotement arrière, possède un châssis plat, en forme de semelle pour le pied, sur lequel sont montées, trois roulettes sphériques. Deux en avant, disposées transversalement, par rapport au grand axe du pied, leurs axes de roulement sont parallèles et leurs projections sur le châssis sont perpendiculaires au grand axe du pied et n'exécutent que des mouvements linéaires dans le sens du grand axes du pied ; une roulette sphérique pivotante en arrière. Les trois roulettes sont liées au châssis, au niveau de projection des points d'appuis, du triangle postérieur d'appui statique du pied, sur le châssis. Les trois points d'appuis, du triangle postérieur d'appui statique du pied, correspondent à la tête du premier métatarsien, à la tête du cinquième métatarsien et au centre d'appui du calcanéum. Les trois points d'appuis du triangle antérieur propulsif du pied correspondent à la base de la première phalange du premier orteil, à la base de la première phalange du cinquième orteil, à la tête de la deuxième phalange du premier orteil. L'appui sur ces points d'appuis propulse énergiquement le pied et le patin vers l'avant. Le patin à roulette à trois roulettes sphériques et à pivotement arrière, offre à l'état statique, une bonne stabilité grâce à l'appui sur les points d'appui du triangle postérieur d'appui statique et à l'état dynamique, une fluidité de mouvement vers tous les sens à moindre énergie et permettant des déviations à petit rayon et la rotation sur l'axe du corps de l'utilisateur.



(11) 8632 (22) 26 Février 2014

(21) 140110

(24) 13 Avril 2015

(73) Monsieur BETTAYEB Salah Eddine Fouzi
03, Rue Tagor, Sidi M'hamed, Alger
ALGÉRIE.

(51) G01D 4/00- H04B 3154- H04L 9/00

(54) DISPOSITIF DE COMMUNICATION ET DE GESTION A DISTANCE DES COMPTEURS.

(57) Le dispositif de communication et de gestion à distance via réseau sans fils liaison radio fréquence, protocole de communication sécurisée se constitue d'un module WICUM qui consiste à être installé à proximité des compteurs pour la communication des informations résultant des mesures de la consommation, et des données fiables, ainsi la transmission au système d'information du réseau de « l'opérateur » équipé d'un module WICUM-pc ce dernier est géré par un logiciel de commande informatique pour le traitement des informations recueillis ainsi la gestion et l'intervention à distance sur les compteurs il permet à l'opérateur de s'informer par extension et d'établir des statistiques de la consommation journalière et durant toute l'année par zone et par régions, il permet aussi, la transmission des avis de paiement via messagerie, en rendant inutiles les relèves et les déplacements sur site des compteurs, et en évitant les contraintes de la relève manuelle ainsi de lutter contre la fraude et le vol, et les taux de perte non techniques, afin de réaliser d'importantes économies et d'offrir un meilleur service.

(11) 8633 (86) 24 Juillet 2009

(86) PCT/EP2009/059605

(24) 13 Avril 2015

(30) US 61/135.920 du 25.07.2008
US 61/220.685 du 26.06.2009

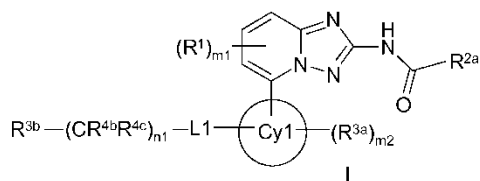
(73) GALAPAGOS NV.
Industriepark Mechelen Noord Generaal de Wittelaan L11/A3, B-2800 Mechelen
BELGIQUE.

(74) Cabinet Boukrami

(51) C07D 471/04 A61K 31/437 A61P 19/02

(54) NOUVEAUX COMPOSÉS UTILES POUR LE TRAITEMENT DE MALADIES DÉGÉNÉRATIVES ET INFLAMMATOIRES

(57) La présente invention concerne un nouveau composé [1,2,4]-triazolo-[1,5-a]-pyridine qui a la formule représentée par la formule (I) :



Ce composé peut être préparé sous forme de composition pharmaceutique, et peut être utilisé pour la prévention

et le traitement d'une variété d'états chez des mammifères y compris des humains, comprenant, en tant qu'exemple non limitant, des maladies comprenant la dégradation du cartilage, la dégradation osseuse et/ou articulaire, par exemple l'ostéoarthrite ; et/ou des états comprenant des réponses inflammatoires ou immunitaires, telles que la maladie de Crohn, l'arthrite rhumatoïde, le psoriasis, une maladie allergique des voies respiratoires (par exemple l'asthme, la rhinite), l'arthrite idiopathique juvénile, la rectocolite, les maladies inflammatoires de l'intestin, des états pathologiques induits par l'endotoxine (par exemple des complications après une chirurgie de pontage ou des états chroniques liés à l'endotoxine contribuant par exemple à une insuffisance cardiaque chronique), des maladies comprenant une incapacité de renouvellement du cartilage (par exemple des maladies comprenant la stimulation anabolique de chondrocytes), des malformations congénitales du cartilage, des maladies associées à une hypersécrétion de l'IL6 et un rejet de la transplantation (par exemple un rejet d'un organe transplanté) et des maladies prolifératives.

(11) 8634 (22) 16 Mai 2011

(21) 110336

(24) 13 Avril 2015

(30) FR 10 53961 du 21.05.2010

(73) ALSTOM TRANSPORT SA.
3, Avenue André Malraux,
92300 Levallois Perret
FRANCE.

(74) Cabinet Sator

(51) H01Q 25/00000

(54) ANTENNE DESTINÉE A ÊTRE EMBARQUÉE SUR UN VÉHICULE FERROVIAIRE AFIN DE LOCALISER LEDIT VÉHICULE FERROVIAIRE LE LONG D'UNE VOIE FERRÉE ÉQUIPÉE D'UN SYSTÈME DE BALISES AU SOL.

(57) L'invention concerne une antenne (2) destinée à être embarquée sur un véhicule ferroviaire (V) afin de localiser ledit véhicule ferroviaire le long d'une voie ferrée (VF) équipée d'un système de balises (1) au sol. L'antenne est apte à capter un signal électromagnétique représentatif d'une information émise par la balise lorsqu'elle est franchie par ledit véhicule ferroviaire, et elle comporte un premier circuit récepteur en forme de boucle simple (A) et un second circuit récepteur en forme de boucle de deux spires en huit (B). L'antenne comporte en outre un troisième circuit récepteur (C) sous forme de boucle à trois spires avec une spire médiane (C2) disposée entre deux spires externes (C1, C3), les premier, deuxième et troisième circuits récepteurs

étant superposés, les trois circuits récepteurs présentant tous sensiblement un même axe de symétrie longitudinale (X) et sensiblement un même axe de symétrie transversale (Y).

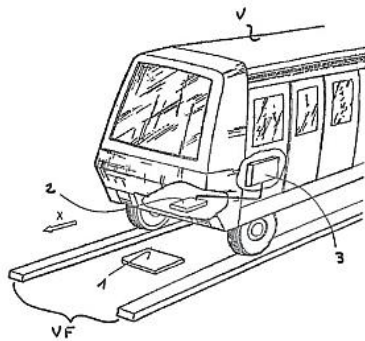


FIG. 1

(11) 8635 (86) 09 Décembre 2011

(86) PCT/US2011/064191

(24) 13 Avril 2015

(30) US 61/421.470 du 09.12.2010
US 61/502.649 du 29.06.2011

(73) THE TRUSTEES OF THE UNIVERSITY OF PENNSYLVANIA.
Center For Technology Transfer, 3160 Chestnut Street, Suite 200 Philadelphia, PA 19104-6283 ÉTATS-UNIS D'AMÉRIQUE.

(74) Maître Abu-Ghazaleh Intellectual Property

(51) C07H 21/04 A61K 39/00

(54) UTILISATION DE LYMPHOCYTES T MODIFIÉS PAR UN RÉCEPTEUR CHIMÉRIQUE D'ANTIGÈNES CHIMÉRIQUE POUR TRAITER LE CANCER.

(57) La présente invention concerne des compositions et des méthodes de traitement du cancer chez un être humain. L'invention concerne l'administration d'un lymphocyte T génétiquement modifié pour exprimer un CAR, le CAR comprenant un domaine de liaison à un antigène, un domaine transmembranaire, une région de signalisation stimulatrice et un domaine de signalisation CD3 zêta.

(11) 8636 (86) 29 Décembre 2011

(86) PCT/EP2011/074201

(24) 13 Avril 2015

(30) IT MI 2010 A 002445 du 29.12.2010

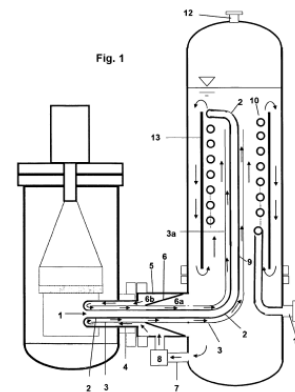
(73) ENI S.P.A.
Piazzale E, Mattei, 1 I-00144 Rome
ITALIE.

(74) Maître Abu-Ghazaleh Intellectual Property

(51) F28D 7/02 C10G 9/00

(54) ÉCHANGEUR DE CHALEUR PERMETTANT LE REFROIDISSEMENT DE GAZ CHAUDS ET SYSTÈME D'ÉCHANGE DE CHALEUR.

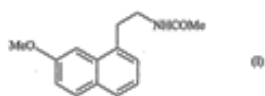
(57) La présente invention se rapporte à un échangeur de chaleur permettant le refroidissement de gaz chauds au moyen d'un fluide de refroidissement, ledit échangeur comprenant : au moins un réservoir orienté verticalement qui contient un bain de fluide de refroidissement et qui présente un espace de collecte de la phase vapeur générée au-dessus dudit bain de fluide de refroidissement, au moins un élément tubulaire vertical qui est inséré dans ledit réservoir, ouvert au niveau des extrémités et coaxial audit réservoir, au moins un conduit hélicoïdal qui tourne autour de l'axe du réservoir, inséré dans ledit élément tubulaire coaxial, au moins un orifice de sortie pour la phase vapeur générée sur la tête dudit réservoir. Ledit échangeur est caractérisé en ce qu'au moins une conduite de transfert est insérée dans la partie inférieure du réservoir vertical pour transmettre les gaz chauds audit réservoir, ladite conduite de transfert étant ouverte au niveau des deux extrémités, une extrémité étant raccordée au réservoir vertical et l'autre extrémité étant libre et se trouvant à l'extérieur dudit réservoir. Ladite conduite de transfert est tubulaire et fait saillie latéralement vers l'extérieur dudit échangeur, ladite conduite de transfert contenant au moins un conduit interne central qui présente une enveloppe externe dans laquelle circule un fluide de refroidissement, ledit conduit interne central étant en communication fluidique avec le conduit hélicoïdal et se prolongeant verticalement le long de l'élément tubulaire inséré dans le réservoir vertical.



(11) 8637 (86) 04 Janvier 2012

(86) PCT/FR2012/000004

- (24) 13 Avril 2015
- (30) FR 11.00023 du 05.01.2011
- (73) LES LABORATOIRES SERVIER.
35, Rue de Verdun, F-92284 Suresnes Cedex
FRANCE.
- (74) Maître Abu-Ghazaleh Intellectual Property
- (51) C07C 233/18 C07C 231/14 C07D 209/48
C07C 233/31
- (54) NOUVEAU PROCÉDE DE SYNTHÈSE DE
L'AGOMELATINE.
- (57) Procédé de synthèse industriel du composé de
formule (I) :



- (11) 8638 (86) 21 Juin 2011
- (86) PCT/EP2011/070447
- (24) 13 Avril 2015
- (30) ES P201032017 du 31.12.2010
- (73) Madame BOU CORTÈS, Maria Lidòn
Font Nova, 11-B5, E-12110 Alcora, Castelon
ESPAGNE.
- Madame VUJIC, Dura, Zeleznicka Kalanija
25, Novi Sad
SERBIE.
- Madame Sremac, Sinisa Almaska
30, Novi Sad
SERBIE.
- (74) Cabinet Boukrami
- (51) C04B 33/36
- (54) PROCÉDÉ D'OBTENTION D'UNE PÂTE
AQUEUSE D'ARGILE, ET SON UTILISA-
TION DANS LA FABRICATION DE MA-
TÉRIEAUX CÉRAMIQUES.

(57) La présente invention concerne un procédé d'ob-
tention d'une pâte aqueuse d'argile caractérisé en ce qu'il
comprend au moins les étapes consistant : à obtenir un
premier mélange d'argile et d'acide phosphorique, à
pétrir; et à ajouter audit mélange un silicate sodique
hydraté $(\text{Na}_2\text{O})_n (\text{SiO}_2)_m (\text{H}_2\text{O})$, de préférence avec une
teneur en SiO_2 de 30 %, de préférence également avec

une proportion d'acide phosphorique et de silicate so-
dique d'au moins 1:3 en poids; et à pétrir le mélange
final. Ce procédé comprend différentes variantes en
fonction de la teneur en eau de l'argile de départ.
L'invention concerne également un procédé de fabrica-
tion de matériaux céramiques dans lequel la pâte
aqueuse d'argile obtenue selon ledit procédé est utilisée
en tant que matière première, ainsi que ladite pâte
aqueuse d'argile et le matériau céramique obtenus selon
lesdits procédés. L'invention concerne en outre l'utilisa-
tion de la pâte aqueuse d'argile pour fabriquer des maté-
riaux céramiques.

- (11) 8639 (86) 15 Novembre 2011
- (86) PCT/MX2011/000139
- (24) 13 Avril 2015
- (30) MX MX/a/2010/012480 du 16.11.2010
- (73) POSI VISIONARY SOLUTIONS, LLP.
26-28 Bedford Row, WC1R 4 HE, Londre
Loondre
ROYAUME-UNI.
- (74) Maître Abu-Ghazaleh Intellectual Property
- (51) C12N 9/40 A61K 38/43 A61P 1/00
- (54) COMPOSITION PHARMACEUTIQUE
ADAPTÉE À L'ADMINISTRATION PAR
VOIE ORALE ET SON PROCÉDÉ DE
PRÉPARATION AVEC UN MODIFICA-
TEUR DE LA MOTILITÉ INTESTINALE
ET UNE α -D-GALAGTOSIDASE, UTILI-
SATION DE LADITE COMPOSITION
PHARMACEUTIQUE POUR LA PRÉVEN-
TION ET LE TRAITEMENT DU SYN-
DROME DE L'INTESTIN IRRITABLE.

(57) La présente invention concerne une composition
ou une formulation pharmaceutique sous forme de com-
primé, de comprimé pelliculé, de capsule ou de poudre à
reconstituer destinée à être utilisée en cas de syndrome
de l'intestin irritable également connu sous le nom de
syndrome du côlon irritable. La composition ou formu-
lation pharmaceutique selon l'invention comprend un
modificateur de la motilité intestinale et l'enzyme α -D-
galactosidase.

- (11) 8640 (86) 20 Janvier 2012
- (86) PCT/EP2012/050841
- (24) 13 Avril 2015
- (30) EP 11151688.6 du 21.01.2011
EP 11191903.1 du 05.12.2011

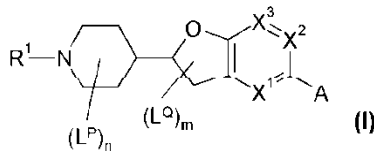
(73) BOEHRINGER INGELHEIM INTERNATIONAL GMBH.
Binger Strasse 173 55216 Ingelheim am Rhein ALLEMAGNE.

(74) Maître M.A. Badri

(51) C07D 407/14 C07D 413/14 C07D 491/048
A61K 31/506 A61K 31/454 A61K 31/4545

(54) DIHYDROFURANES CONDENSÉS EN TANT QUE MODULATEURS DE GPR119 POUR LE TRAITEMENT DU DIABÈTE, DE L'OBÉSITÉ ET DE TROUBLES ASSOCIÉS.

(57) La présente invention concerne des composés de formule générale (I) :



Dans laquelle les groupes R¹, L^p, L^q, X¹, X², X³, A, n et m sont tels que définis dans la description, qui ont des propriétés pharmacologiques utiles, et en particulier se lient au récepteur GPR119 et modulent son activité.

(11) 8641 (22) 24 Juin 2013

(21) 130406

(24) 13 Avril 2015

(30) FR 12/01811 du 26.06.2012

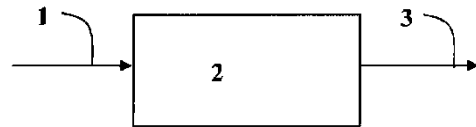
(73) IFP ENERGIES NOUVELLES.
1 et 4 Avenue de Bois Préau,
92852 Rueil-Malmaison Cedex
FRANCE.

(74) Maître Maya Sator

(51) A41H 3/00000

(54) MASSE DE CAPTATION COMPOSEE DE SOUFRE ELEMENTAIRE DEPOSE SUR UN SUPPORT POREUX POUR LA CAPTATION DES METAUX LOURDS.

(57) La présente invention concerne l'élimination de métaux lourds et notamment de mercure et éventuellement d'arsenic et de plomb présents dans un effluent gazeux sec ou humide (1), au moyen d'une masse de captation (2) comprenant un support poreux étant au moins en partie de basse mésoporosité et une phase active à base de soufre. L'invention s'applique avantageusement au traitement de gaz d'origine industrielle, de gaz de synthèse, de gaz naturel.



(11) 8642

(86) 29 Avril 2011

(86) PCT/SE2011/050528

(24) 13 Avril 2015

(30) US 61/428.684 du 30.12.2010

(73) TELEFONAKTIEBOLAGET LM ERICSSON PUBL.
S-164 83 Stockholm
SUÈDE.

(74) Maître Maya Sator

(51) H04W 52/36

(54) PROCÉDÉS ET APPAREILS PERMETTANT L'INDICATION D'UN RECU DE PUISSANCE DANS UN RAPPORT DE MARGE DE PUISSANCE AU SEIN D'UN SYSTÈME DE TÉLÉCOMMUNICATIONS

(57) Les modes de réalisation de l'invention donnés à titre d'exemple décrivent un procédé destiné à un équipement utilisateur (700), un procédé destiné à une station radio fixe (600), un équipement utilisateur (700) et une station radio fixe (600). Selon ces modes de réalisation illustratifs, ledit équipement utilisateur (700) est conçu pour décider de l'application ou de la non-application d'une réduction de puissance et pour indiquer sa décision dans un rapport de marge de puissance (PHR) conçu pour être transmis à la station radio fixe (600). La station radio fixe (600) sert à recevoir ce rapport de marge de puissance et, grâce aux informations indiquées dans le rapport de marge de puissance reçu, la station de base sait qu'un recul de puissance supplémentaire ou spécial (permettant de respecter les exigences en matière de SAR, par exemple) a été appliqué, et elle peut par conséquent faire la différence entre ce recul de puissance et un recul de puissance normal ou une réduction de puissance normale.

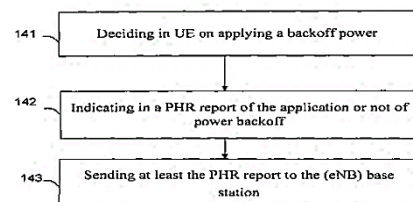


Figure 14

141 Décision de l'UE concernant l'application d'un recul de puissance
142 Indication, dans un rapport PHR, de l'application ou de la non-application du recul de puissance
143 Envoi, au minimum, du rapport PHR à la station de base (eNB)

(11) 8643 (86) 29 Novembre 2011

(86) PCT/EP2011/071301

(24) 13 Avril 2015

(30) DE 10 2010 053 065.4 du 01.12.2010

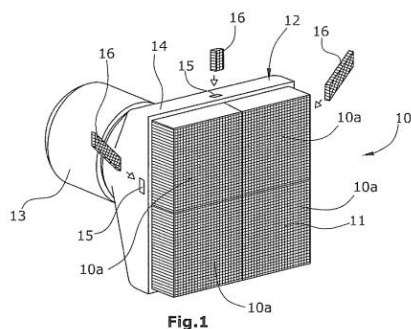
(73) DEUTSCHES ZENTRUM FÜR LUFT- UND RAUMFAHRT E.V.
Linder Höhe 51147, Köln
ALLEMAGNE.

(74) Maître Abu-Ghazaleh Intellectual Property

(51) F24J 2/07 F24J 2/28 F24J 2/46 F24J 2/48

(54) RÉCEPTEUR SOLAIRE.

(57) La présente invention concerne un récepteur solaire présentant un corps d'absorbeur (10) qui se compose de céramique poreuse haute température, dont la partie arrière est contenue dans un support (12). Des éléments de verrouillage (16) servent à maintenir le corps d'absorbeur dans le support, lesdits éléments se composant également de céramique poreuse et étant insérés dans des trous (15) du support (12). Les éléments de verrouillage (16) dépassent dans des logements correspondants du corps d'absorbeur (10). Ils sont inclinés de sorte que dans la position d'utilisation du récepteur solaire, ils se trouvent poussés à l'intérieur des logements sous l'effet de la gravité. De cette manière on obtient une liaison tolérant les mouvements liés aux dilatations et compatible avec des températures de fonctionnement très élevées (supérieures à 1000°C).



(11) 8645 (86) 30 Janvier 2012

(86) PCT/IN2012/000069

(24) 13 Avril 2015

(30) IN 257/MUM/2011 du 31.01.2011

(73) CADILA HEALTHCARE LIMITED.
Zydus Tower, Satellite Cross Roads,
Ahmedabad 380015, Gujarat
INDE.

(74) Cabinet Boukrami

(51) A61P 3/00 A61K 31/40

(54) TRAITEMENT DE LA LIPODYSTROPHIE.

(57) La présente invention concerne un composé thérapeutique de formule (I) et ses sels pharmaceutiquement acceptables pour la prévention et le traitement de la lipodystrophie causée par une infection par le VIH ou une plurithérapie à base d'inhibiteurs de la protéase du VIH-1 (PI) et/ou d'inhibiteurs de la transcriptase inverse (nRTI) par neutralisation de la lipohypertrophie, de la lipoatrophie et des anomalies métaboliques chez un patient infecté par le VIH.

(11) 8646 (86) 14 Décembre 2011

(86) PCT/EP2011/072666

(24) 13 Avril 2015

(30) US 61/424.567 du 17.12.2010

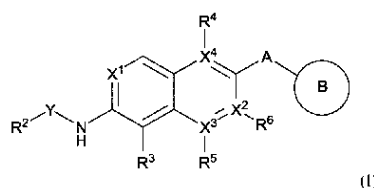
(73) F. HOFFMANN-LA ROCHE AG.
Grenzacherstrasse 124, CH-4070 Basel
SUISSE.

(74) Cabinet Boukrami

(51) C07D 217/22 C07D 401/04 A61K 31/4725
A61P 5/00

(54) COMPOSÉS HÉTÉROCYCLIQUES AZO-TÉS 6,6-CONDENSÉS SUBSTITUÉS ET LEURS UTILISATIONS.

(57) Cette invention concerne de nouveaux composés de formule générale (I) :



où X1 est N ou N+O-, et un des X2, X3 et X4 est N ou N+O-, le reste des X2, X3 et X4 étant C. R2, R3, R4, R5, R6, A, B et Y sont tels que décrits dans la présente. De plus, des compositions contenant les composés de Formule (I) et des procédés pour les utiliser sont, en outre, décrits.

(11) 8647 (86) 15 Septembre 2011

(86) PCT/EP2011/066030

(24) 14 Juin 2015

- (30) EP 10290681.5 du 29.12.2010
- (73) SIEMENS S.A.S.
9, Boulevard Finot, F-93200 Saint-Denis
FRANCE.
- (74) **Cabinet Boukrami**
- (51) **G08G 1/16 B60W 30/18**
- (54) **SYSTÈME ET MÉTHODE D'AIDE ACTIVE
AU CHANGEMENT DE VOIE POUR UN
VÉHICULE AUTOMOBILE.**

(57) La présente invention décrit une méthode et un système (1) d'aide active au changement de voie pour un véhicule automobile destinés à faciliter une manoeuvre de changement de voie d'une position initiale sur une première voie à une position finale sur une seconde voie, ledit système (1) comprenant: - un dispositif de localisation (11) capable de déterminer ladite position initiale dudit véhicule et de transmettre ladite position initiale à un contrôleur (12); et étant caractérisé en ce qu'il comprend: - un système de détection d'obstacle (13) capable de déterminer au moins une position relative d'au moins un autre véhicule par rapport audit véhicule, et de transmettre ladite position relative dudit autre véhicule audit contrôleur (12); - un contrôleur (12) apte à déterminer ladite position finale en fonction d'un ensemble de données finales comprenant au moins ladite position initiale; - un dispositif de génération de clone virtuel (121) capable de créer un clone virtuel dudit véhicule et de simuler au moyen dudit clone virtuel une présence d'un véhicule réel factice à ladite position finale en générant une donnée de localisation dudit clone virtuel dudit véhicule destinée permettre une localisation dudit clone virtuel à ladite position finale; - un dispositif de communication (14) capable d'échanger avec au moins un autre dispositif de communication (34) destiné à équiper un système (3) d'aide au changement de voie d'un autre véhicule et avec ledit contrôleur (12), au moins une donnée de localisation.

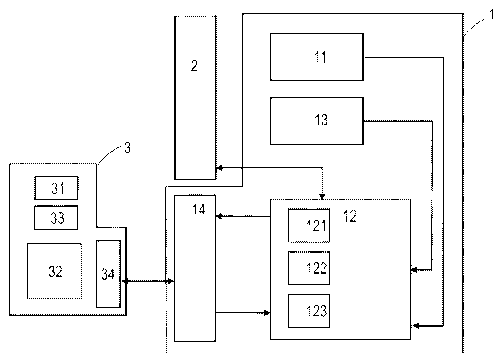


FIG 1

- (11) 8648
- (86) 09 Mars 2011
- (86) PCT/ES2011/000066

- (24) 14 Juin 2015
- (73) FUNDACIÒN LEADING INNOVA.
B° La Agüera, s/n E-39409,
San Felices de Buelna, Cantabria
ESPAGNE.
- (74) **Maître Abu-Ghazaleh Intellectual Property**
- (51) **G01F 1/88 G01F 1/42 G01F 1/38 F16J 15/16
F16K 27/04**
- (54) **FERMETURE DOUBLE POUR UN DISPO-
SITIF DE MESURE DE LA PRESSION
DIFFÉRENTIELLE À DEUX CHAMBRES.**

(57) La présente invention concerne une fermeture double pour un appareil de mesure de la pression différentielle à deux chambres, l'appareil de mesure du flux comprenant un conduit axial (2) dans lequel on place une plaque (3) pourvue d'un orifice (4) qui peut être enlevée et placée dans une chambre secondaire (6) qui communique avec le conduit axial (2) par l'intermédiaire d'un passage (5), lequel passage comporte une fermeture formée par deux coins (8 et 9) qui peuvent se déplacer de manière indépendante entre une position qui n'interfère pas avec ledit passage (5) et une position dans laquelle ils le bloquent, de sorte que les coins (8 et 9) permettent d'établir une fermeture hermétique entre le conduit axial (2) et la chambre secondaire pour sortir la plaque (3) à l'extérieur sans interrompre le flux de fluide dans le conduit axial (2).

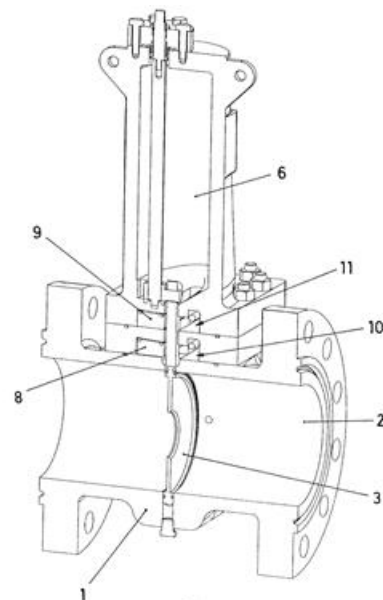
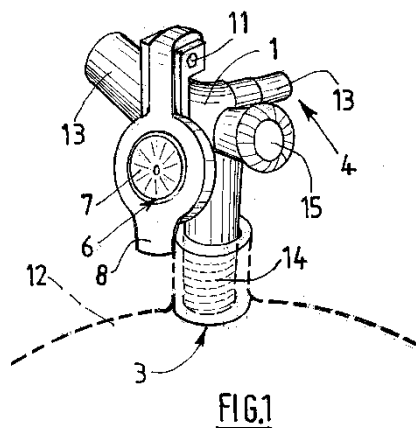


Fig.4

- (11) 8649
- (86) 28 Novembre 2011
- (86) PCT/FR2011/052786
- (24) 14 Juin 2015

- (30) FR 1150227 du 11.01.2011
- (73) L'AIR LIQUIDE, SOCIÉTÉ ANONYME POUR L'ÉTUDE ET L'EXPLOITATION DES PROCÉDÉS GEORGES CLAUDE.
75, Quai d'Orsay, F-75007 Paris
FRANCE.
- (74) Maître Maya Sator
- (51) F16K 31/52
- (54) ROBINET POUR FLUIDE SOUS PRESSION ET RÉSERVOIR MUNI D'UN TEL ROBINET

(57) Robinet pour fluide sous pression, avec ou sans détenteur de pression intégré, comprenant un corps (1) abritant un circuit (2) de fluide ayant une extrémité (3) amont destinée à être mise en relation avec une réserve de fluide sous pression et une extrémité (4) aval destinée à être mise en relation avec un appareil utilisateur, le circuit (2) comprenant un clapet (5) d'isolation pour obtenir sélectivement le circuit (2), le clapet (5) étant commandé par un levier (8) monté pivotant sur le corps (1) entre une position de repos dans laquelle le clapet (5) d'isolation est maintenu dans une position de fermeture du circuit (2) et une position active dans laquelle le levier (8) déplace le clapet (5) d'isolation dans une position d'ouverture du circuit (2), caractérisé en ce que le levier (8) comprend au moins une ouverture (6) et en ce que, lorsque le levier (8) est dans l'une au moins des positions parmi: la position active, la position de repos ou une position intermédiaire entre ces deux positions, l'ouverture (6) accueille en son sein une portion du corps (1) du robinet et/ou une portion d'un organe (7) fonctionnel monté sur le corps (1) du robinet.

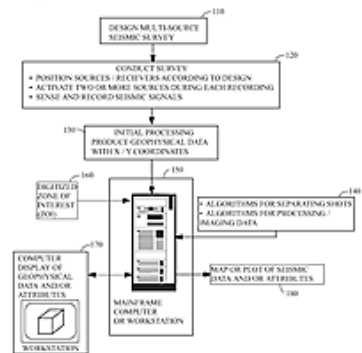


- (11) 8650 (86) 12 Janvier 2012
- (86) PCT/US2012/021031
- (24) 14 Juin 2015
- (30) US 61/431.943 du 12.01.2011

- (73) BP CORPORATION NORTH AMERICA INC.
501 Westlake Park Boulevard Houston,
TX 77079
ÉTATS-UNIS D'AMÉRIQUE.
- (74) Cabinet Boukrami
- (51) G01V 1/00
- (54) LIMITES DES PROGRAMMATIONS DE TIR POUR UNE ACQUISITION SISMIQUE EFFECTUÉE AVEC DES TIRS SIMULTANÉS DE SOURCES.

(57) L'invention concerne, dans un mode de réalisation, un procédé de collecte d'une prospection sismique à sources mélangées qui fait appel à une nouvelle approche pour déterminer une séparation de temps aléatoire entre des tirs successifs. Dans certains modes de réalisation, la séparation de temps aléatoire peut être obtenue à partir de la distribution de nombres distribués uniformément, avec $\tau > 1/(2f)$, où τ est la demi-largeur de la distribution uniforme et f est la plus basse fréquence d'intérêt dans la prospection.

Figure 1



- 110 CONCEVOIR UNE PROSPECTION SISMIQUE A PLUSIEURS SOURCES
- 120 MISE EN ŒUVRE DE LA PROSPECTION
POSITIONNER LES SOURCES/RÉCEPTEURS SELON LA CONCEPTION
ACTIVER DEUX OU PLUSIEURS SOURCES PENDANT CHAQUE ENREGISTREMENT
DETECTOR ET ENREGISTRER LES SIGNAUX SISMIQUES
- 130 TRAITEMENT INITIAL
PRODUIRE DES DONNÉES GÉOPHYSIQUES AYANT DES COORDONNÉES XY
- 140 ALGORITHMES POUR SÉPARER LES TIRS
ALGORITHMES POUR TRAITER LES DONNÉES ET FORMER DES IMAGES À PARTIR DES DONNÉES
- 150 ORDINATEUR CENTRAL OU STATION DE TRAVAIL
- 160 ZONE NUMÉRIQUE D'INTÉRÊT (ZOI)
- 170 AFFICHAGE INFORMATISÉ DES DONNÉES ET/OU DES ATTRIBUTS GÉOPHYSIQUES
STATION DE TRAVAIL
- 180 CARTE OU PLAN DES DONNÉES ET/OU ATTRIBUTS SISMIQUES

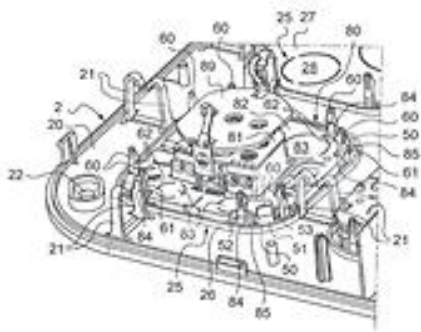
- (11) 8651 (22) 23 Décembre 2012
- (21) 120878
- (24) 14 Juin 2015
- (30) FR 1200326 du 03.02.20012
- (73) LEGRAND FRANCE.
128 Avenue du Maréchal de Lattre-de-Tassigny
87000 Limoges
FRANCE.
LEGRAND SNC.
128 Avenue du Maréchal de Lattre-de-Tassigny
87000 Limoges
FRANCE.

(74) Maître N.E. Djelliout

(51) H02G 3/08

(54) **SUPPORT MULTI-APPAREILLAGES DE BOITIER ELECTRIQUE MULTIPOSTES.**

(57) L'invention concerne un support multi-appareillages (2) comprenant une platine (20) qui délimite au moins deux postes d'accueil (25) de deux appareillages électriques, et des premiers moyens d'encliquetage (50) qui s'élèvent sensiblement perpendiculairement par rapport à la platine, sur le bord de chaque poste d'accueil, pour recevoir un premier type de socle (80) d'appareillage électrique à une première hauteur par rapport à la platine. Selon l'invention, il comporte également des seconds moyens d'encliquetage (60) qui s'élèvent sensiblement perpendiculairement par rapport à la platine, sur le bord de chaque poste d'accueil, pour recevoir un second type de socle d'appareillage électrique à une seconde hauteur par rapport à la platine, différente de ladite première hauteur.



(11) 8652 (86) 06 Juin 2011

(86) PCT/ES2011/000188

(24) 14 Juin 2015

(30) ES P201000742 du 07.06.2010

(73) ABENGOA SOLAR NEW TECHNOLOGIES S.A.
Avenida de la Buhaira, 2 E-41018 Sevilla
ESPAGNE.

(74) Cabinet Boukrami

(51) F24J 2/14 F24J 2/54 F16C 3/02

(54) **STRUCTURE POUR CAPTEUR SOLAIRE CYLINDRIQUE.**

(57) L'invention concerne une structure pour un capteur solaire cylindrique, laquelle structure comprend une structure constituée de barres en treillis (16) et comprenant une poutrelle ou caisson de torsion (1) sur sa partie centrale, conçue pour soutenir des récepteurs (2) de n'importe quelle géométrie ainsi que des réflecteurs

primaires (17, 17') également de n'importe quelle géométrie (parabolique, paramétrique,...), lequel récepteur primaire (17, 17') pouvant être continu ou discontinu. Ladite structure est également conçue pour soutenir un reconcentrateur secondaire, le caisson de torsion (1) présentant une géométrie cylindrique ou polyédrique à plusieurs facettes, divisée en plusieurs sections (3), chacune des sections (3) étant elle-même formée par diverses plaques (4). La structure de treillis triangulaire (16) enveloppante réalisée avec des angles en L et présentant tous les raccords rivetés ou reliés de manière similaire, comprend divers cadres hexagonaux (19) le long du caisson de torsion (1) qui l'entourent et la renforcent; la structure comprend également plusieurs supports maintenant le récepteur au dessus du caisson de torsion.

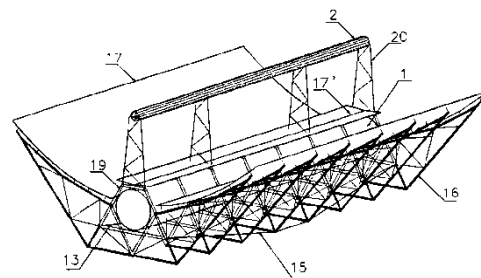


FIGURA 3

(11) 8653 (86) 27 Janvier 2012

(86) PCT/IN2012/000059

(24) 14 Juin 2015

(30) IN 246/MUM/2011 du 28.01.2011

(73) PIRAMAL ENTERPRISES LIMITED.
Piramal Tower Ganpatrao Kadam Marg.,
Lower Parel, Mumbai 400013
INDE.

(74) Maître M. Elsayegh

(51) A61K 36/42 A61K 9/00 A61P 3/10
A61K 131/00

(54) **PROCÉDÉ DE PRÉPARATION D'UN EX-TRAIT D'HERBE.**

(57) L'invention concerne un procédé de préparation d'un extrait de momordica charantia, comprenant les étapes qui consistent à : préparer du jus cru; b) filtrer le jus afin d'obtenir du jus filtré; c) modifier le pH; d) laisser le jus à pH modifié se stabiliser; e) neutraliser le jus stabilisé; f) laisser reposer le jus neutralisé pendant 20-30 minutes; g) vérifier le niveau de pH; et h) laisser sécher le jus pour obtenir l'extrait. Ledit procédé est simple, rentable, n'utilise pas de solvants organiques nocifs et augmente la puissance des constituants. Une

formulation simple et puissante possédant une activité anti-diabétique, comprenant les constituants actifs de momordica charantia, est également divulguée.

(11) 8654 (86) 23 Février 2012

(86) PCT/EP2012/053063

(24) 14 Juin 2015

(30) EP 11155726.0 du 24.02.2011

(73) BASF SE.
67056 Ludwigshafen
ALLEMAGNE.

(74) Maître Maya Sator

(51) C11D 17/00 C09K 8/584 C11D 1/14
A62D 1/00 C10M 135/10

(54) COMPOSITIONS COMPRENANT DES
ALKYLE ALCOXY SULFONATES POUR
LA PRODUCTION DE MOUSSES STABLES
À HAUTES TEMPÉRATURES.

(57) L'invention concerne l'utilisation d'alkyle alcoxy sulfonates pour la production de mousses qui sont stables à des températures élevées allant, par exemple, jusqu'à 250°C. En outre, l'invention concerne un procédé de production de mousses stables à hautes températures à l'aide d'une composition aqueuse moussante comprenant au moins un alkyle alcoxy sulfonate linéaire.

(11) 8655 (22) 22 Janvier 2013

(21) 130040

(24) 14 Juin 2015

(73) Monsieur BELDJOURI Djoudi
Cité 20 Août, Helaimia, Boudouaou, Boumerdes
ALGÉRIE.

(51) G01K 15/00

(54) TERMOMÈTRE MÉDICAL INDICATEUR
AVEC UN SYSTÈME D'ALARME À DIS-
TANCE VIA TÉLÉPHONE.

(57) Cette nouvelle invention vient pour faire un limite à toute problème pose donne le cas de l'augmentation brutale de la température surtout cher l'enfant cette appareille et semple a réalisé et ne coûte pas cher même simple est facile à l'utilisation l'appareille est une thermomètre avec une alarme relie avec un téléphone portable pour avertir la nourrisse d'enfant que la température est de valeur 39°C.

(11) 8656 (86) 04 Novembre 2011

(86) PCT/JP2011/076018

(24) 14 Juin 2015

(30) JP 2010-248789 du 05.11.2010

(73) NIPPON STEEL & SUMITOMO METAL
CORPORATION.
6-1, Marunouchi 2-chome, Chiyoda-ku,
Tokyo 1008071
JAPON.

VALLOUREC MANNESMANN OIL & GAS
FRANCE.
54, Rue Anatole France,
F-59620 Aulnoye-Aymeries
FRANCE.

(74) Maître Abu-Ghazaleh Intellectual Property

(51) F16L 15/04 C10M 103/02 C10M 107/02
C10M 107/24 C10M 107/28 C10M 107/50

(54) JOINT FILETÉ TUBULAIRE AYANT
UNE PERFORMANCE AMÉLIORÉE À
BASE TEMPÉRATURE.

(57) L'invention porte sur un joint fileté tubulaire. Pour réaliser un joint fileté tubulaire constitué par un embout mâle et un embout femelle qui ont chacun des filets et une partie de contact métallique non fileté ayant une excellente résistance au grippage et une excellente étanchéité aux gaz, même dans des environnements extrêmement froids à -60°C jusqu'à -20°C, et des propriétés antirouille sans utilisation d'une graisse composite, on forme, sur la surface des filets et sur la partie de contact métallique non fileté d'un embout mâle et/ou d'un embout femelle, un revêtement lubrifiant solide thermoplastique contenant des particules de copolymère à faible friction faites d'un copolymère acrylique-silicone et contenant de préférence encore un lubrifiant solide (par exemple du graphite) dans une matrice de polymère thermoplastique (par exemple choisie parmi les résines polyoléfiniques et les résines de copolymère éthylène-acétate de vinyle).

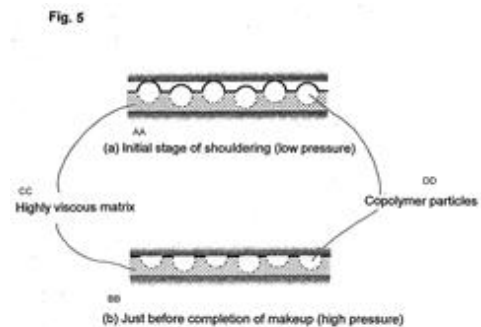
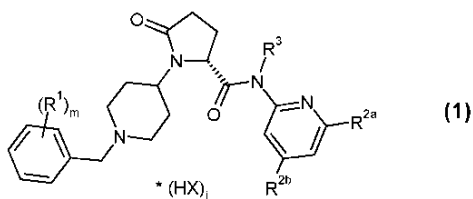


FIG. 5.
AA (a) State initial de l'épaulement (basse pression)
BB (b) Juste avant l'exécution du montage (haute pression)
CC Matrice à haute viscosité
DD Particules de copolymère

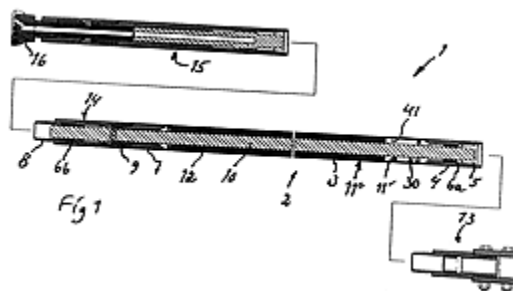
- (11) 8657 (86) 06 Octobre 2011
- (86) PCT/EP2011/067437
- (24) 14 Juin 2015
- (30) EP 10186901.4 du 07.10.2010
- (73) BOEHRINGER INGELHEIM INTERNATIONAL GMBH.
Binger Strasse 173 55216 Ingelheim am Rhein ALLEMAGNE.
- (74) Maître M.A. Badri
- (51) C07D 401/14 C07D 211/58 C07D 213/81
C07D 401/04 A61K 31/454 A61P 31/00
- (54) CO-CRISTAUX ET SELS D'INHIBITEURS DE CCR3.
- (57) Cette invention concerne des co-cristaux et des sels d'inhibiteurs de CCR3 de formule (1) :



Des compositions pharmaceutiques les contenant et des procédés d'utilisation de ceux-ci en tant qu'agents pour le traitement et/ou la prévention de maladies associées au récepteur CCR3.

- (11) 8658 (86) 30 Août 2010
- (86) PCT/SE2010/000211
- (24) 14 Juin 2015
- (30) SE 0901137.0 du 28.08.2009
- (73) ATLAS COPCO SECOROC AB.
S-737 25 Fagersta
SUÈDE.
- (74) Maître Maya Sator
- (51) E21B 17/00 B25D 17/11
- (54) COMPOSANT DE TRAIN DE TIGES DE FORAGE POUR CONTRÔLE DU BRUIT LORS D'UN FORAGE À PERCUSSION.
- (57) Cette invention concerne des composants de train de tiges de forage (2; 18) pour forage au marteau hors trou et forage fond de trou, destinés à être positionnés

entre un appareil de forage et un trépan. Lesdits composants comprennent un élément de forme tubulaire (3; 19) qui est conçu pour transférer uniquement les mouvements de rotation de l'appareil de forage au trépan. Une structure d'amortissement des vibrations (12) est disposée manière attenante à au moins une partie d'un intérieur (H') de l'élément tubulaire dans un espace (41) formé vers l'intérieur dudit intérieur (H'). L'invention concerne en outre un équipement de forage de roches.



- (11) 8659 (86) 24 Mai 2011
- (86) PCT/EP2011/002569
- (24) 14 Juin 2015
- (30) FR 10/02298 du 01.06.2010
- (73) VALLOUREC MANNESMANN OIL & GAS FRANCE.
54, Rue Anatole France, 59620 Aulnoye-Aymeries FRANCE.
- NIPPON STEEL & SUMITOMO METAL CORPORATION.
6-1, Marunouchi 2-chome, Chiyoda-ku, Tokyo 1008071 JAPON.
- (74) Maître Maya Sator
- (51) C09D 5/08 C10N 30/06 C23F 11/08
F16L 15/00 F16L 57/00 F16L 58/04
- (54) EXTRÉMITÉ FILETÉE D'UN COMPOSANT TUBULAIRE POUR FORER OU TRAVAILLER DES Puits D'HYDROCARBURES, ET RACCORD AINSI FORMÉ.
- (57) L'invention concerne une extrémité filetée (1; 2) d'un composant tubulaire pour forer ou travailler des puits d'hydrocarbures, ladite extrémité comprenant une zone filetée (3; 4) produite sur sa surface périphérique externe ou interne, selon que l'extrémité filetée est du type mâle ou femelle, au moins une partie de l'extrémité (1; 2) étant revêtue d'un film sec comprenant une matrice organique dans laquelle des pigments d'échange ionique sont dispersés, dans des proportions comprises

entre 3% et 30% en poids; et le raccord obtenu par la liaison par vissage de deux extrémités correspondantes.

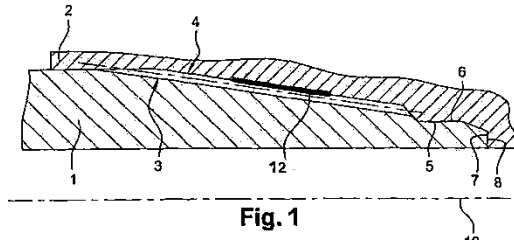


Fig. 1

(11) 8660 (86) 26 Octobre 2011

(86) PCT/EP2011/005396

(24) 14 Juin 2015

(30) EP 10188790.9 du 26.10.2010

(73) NOVATEC SOLAR GMBH.
Herrenstrasse 30, Karlsruhe 76133
ALLEMAGNE.

(74) Maître N.E. Djellout

(51) F24J 2/07 F24J 2/10 F24J 2/16 F24J 2/38
F24J 2/40 F24J 2/54

(54) COLLECTEUR D'ÉNERGIE SOLAIRE À CONCENTRATION LINÉAIRE ET PROCÉDÉ D'ORIENTATION DES RÉFLECTEURS D'UN TEL COLLECTEUR.

(57) La fonction d'un collecteur d'énergie solaire à concentration linéaire est basée, en un mot, sur le fait que des réflecteurs réfléchissent la lumière incidente sur un tube récepteur parcouru par un milieu absorbant la chaleur. Etant donné la rotation de la terre, les réflecteurs doivent être régulièrement réajustés pour garantir que la lumière solaire vienne frapper le tube récepteur. Des systèmes d'orientation connus utilisent, à cet effet, des positions du soleil calculées, ce qui entraîne des imprécisions et des réductions d'efficacité dans le cas d'écarts en termes de construction, par exemple dus à la dilatation et à la sollicitation des matériaux. L'invention a pour but d'améliorer l'orientation des réflecteurs dans un tel collecteur d'énergie solaire à concentration linéaire.

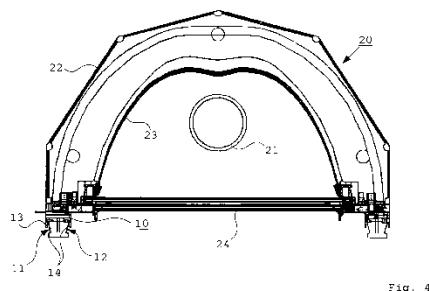


Fig. 4

(11) 8661 (86) 22 Novembre 2011

(86) PCT/EP2011/070678

(24) 14 Juin 2015

(30) IT MI 2010 A 002175 du 24.11.2010

(73) COLIBRI' SYSTEM S.P.A.
Via E; Cernushi, 4, Milan 20129
ITALIE.

(74) Maître Abu-Ghazaleh Intellectual Property

(51) B29C 65/18 B42C 15/00 B65B 51/14

(54) MACHINE ACTIONNÉE ÉLECTRIQUEMENT PERMETTANT DE RECOUVRIR DES COUVERTURES DE LIVRE ET DE SCELLER DES ENVELOPPES ET DES ARTICLES DE DIVERS TYPES.

(57) La présente invention se rapporte à une machine permettant de recouvrir des couvertures de livre et de sceller des enveloppes ou des articles de divers types. La machine comprend une base inférieure fixe (1) adaptée pour supporter une feuille constituée d'un matériau plastique flexible, qui est unique ou qui peut être déroulée à partir d'un rouleau, pour un article qui doit être recouvert, une partie supérieure (3) mobile vers ladite base (1) et une lame chauffante (7) reçue dans ladite partie supérieure (3) pour exécuter la soudure des extrémités mises en chevauchement de la feuille en matériau plastique le long des bords dudit article lorsque ladite partie supérieure (3) s'approche de ladite base inférieure (1). Pour rapprocher la partie supérieure (3) de la base inférieure (1), la machine comprend un moteur électrique (9), un élément de commande (20) accessible depuis l'extérieur de la machine pour faire fonctionner ledit moteur électrique (9) ainsi que des moyens de transmission de mouvement (21 à 26) qui agissent sur les côtés (11) de ladite partie supérieure (3) pour provoquer, à chaque activation dudit moteur électrique (9) déterminée par ledit élément de commande (20), un mouvement de rapprochement de ladite partie supérieure (3) vers ladite base inférieure (1) pour exécuter la soudure des extrémités de la feuille en matériau plastique.

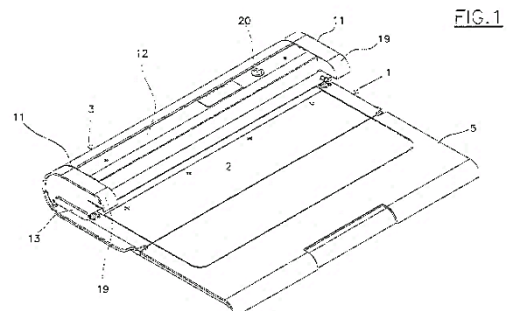


FIG. 1

(11) 8662 (22) 25 Avril 2013

(21) 130242

(24) 14 Juin 2015

(73) LABORATOIRE D'EXPLOITATION ET VALORISATION DES RESSOURCES NATURELLES EN ZONES ARIDES.
Université Kasdi Merbah, Ouargla 30000 ALGÉRIE.

(51) C10G 1/10

(54) BÉTON DE SABLE DU DUNES RENFORCÉ PAR DES FIBRES MÉTALLIQUES ISSUES DE PNEUS USÉS.

(57) Le béton présente plusieurs anomalies entre autres son incapacité de résister à la traction. De ce fait, l'association des armatures pour le rendre plus résistant à donner naissance à ce qu'on appelle béton armé. Mais malgré ce renforcement le béton reste toujours sujet à des fissurations influant sur sa résistance et sa durabilité. L'idée d'introduire des fibres de différentes natures dans le béton afin d'améliorer ces performances à la fois mécaniques, rhéologiques et thermiques gagne de plus en plus la confiance des constructeurs de part le monde. Notre idée est à la fois une valorisation d'un déchet industriel (fibres métalliques issues de pneus usés), en produisant des fibres à moindre coût et ayant une contribution à la préservation de l'environnement. L'utilisation de ces fibres dans le béton a donnée des résultats satisfaisants sur le plan mécanique et rhéologique, par une nette augmentation des résistances à la traction, à la compression et par une diminution du phénomène de retrait.

(11) 8663 (22) 21 Juillet 2013

(21) 130467

(24) 14 Juin 2015

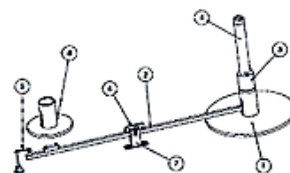
(73) ÉTABLISSEMENT HOUASSI MEDITOOOL.
Route de Biskra, Batna ALGÉRIE.

(51) B22D 41/28

(54) DISPOSITIF ET TECHNIQUE POUR LA RÉALISATION DES ÉSSAIS À PLAQUES.

(57) La présente invention a pour objet principal un dispositif équipé d'un système hydraulique comportant au moins un vérin, associé à une technique pour la détermination du module « module sous chargement statique à la plaque. L'essai s'applique aux plateformes concerne d'ouvrages divers destinés à la construction d'infrastructures routières, ferroviaires, aéroportuaires et des plateformes industrielles. On peut dire que toutes

ces infrastructures sont de type linéaire. Ce dispositif associé à une technique pour la réalisation des essais à plaques trouve des applications d'une manière générale dans tous les domaines relevant des travaux. Les essais de la présente portent essentiellement sur les matériaux définis selon la norme française NF P 11-300 qui portent sur la classification des sols.



(11) 8664 (86) 07 Novembre 2011

(86) PCT/EP2011/069571

(24) 14 Juin 2015

(30) US 61/411.083 DU 08.11.2010

(73) NOVARTIS AG.
Lichtstrasse 35, CH-4056 Basel SUISSE.

(74) Cabinet Boukrami

(51) C07K 16/28

(54) POLYPEPTIDES SE LIANT AUX RÉCEPTEURS DE CHIMIOKINES.

(57) La présente invention concerne des polypeptides dirigés contre ou se liant spécifiquement au récepteur de chimiokines CXCR2 et en particulier des polypeptides capables de moduler le signal de transduction provenant de CXCR2. L'invention concerne également des acides nucléiques, des vecteurs et des cellules hôtes capables d'exprimer les polypeptides selon l'invention, des compositions pharmaceutiques comportant les polypeptides et les utilisations desdits polypeptides et compositions pour le traitement de maladies impliquant le fonctionnement aberrant de CXCR2.

(11) 8665 (86) 10 Novembre 2011

(86) PCT/EP2011/069787

(24) 14 Juin 2015

(30) DE 10 2010 043 838.3 du 12.11.2010
DE 10 2011 077 377.0 du 10.06.2011

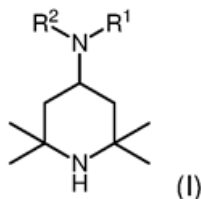
(73) EVONIK DEGUSSA GMBH.
Rellinghauser Straße 1-11 45128 Essen ALLEMAGNE.

(74) Cabinet Boukrami

(51) B01D 53/14 C07D 211/58 C10K 1/00
C10L 3/10 2 F23J 15/04

(54) MILIEU D'ABSORPTION RENFERMANT UNE AMINE, PROCÉDÉ ET DISPOSITIF D'ABSORPTION DE GAZ ACIDES CONTENUS DANS DES MÉLANGES GAZEUX.

(57) Du CO₂, présent dans un mélange gazeux, est absorbé par mise en contact du mélange gazeux avec un milieu d'absorption qui contient au moins de l'eau comme solvant et au moins une amine de formule (I) :



Dans laquelle R¹ représente un radical aliphatique comportant 2 à 6 atomes de carbone et au moins un groupe amino et R² représente hydrogène, un radical alkyle C₁₋₄ ou un radical R¹.

(11) 8666 (86) 15 Septembre 2011

(86) PCT/EP2011/066032

(24) 14 Juin 2015

(30) EP 10290624.5 du 23.11.2010

(73) SIEMENS S.A.S.
9, Boulevard Finot, F-93200 Saint-Denis
FRANCE.

(74) Cabinet Boukrami

(51) B61L 15/00

(54) MÉTHODE DE SÉCURISATION D'UN SYSTÈME DE PILOTAGE D'UN VÉHICULE MULTI-UNITÉ RECONFIGURABLE ET SYSTÈME DE PILOTAGE SÉCURISÉ.

(57) La présente invention décrit une méthode de sécurisation d'un système de pilotage d'un véhicule multi-unité, ainsi qu'un système de pilotage sécurisé dudit véhicule multi-unité, ledit système de pilotage étant caractérisé en ce qu'il comprend: - un dispositif de détermination d'une composition du véhicule multi-unité, capable de déterminer de manière autonome ladite composition du véhicule multi-unité et de générer une donnée de composition corrélable à ladite composition dudit véhicule multi-unité; - au moins un ordinateur (5) destiné à équiper au moins une unité (1, 2, 3) du véhicule multi-unité, chaque ordinateur (5) étant connectable au moyen d'au moins une connexion et via un réseau, d'une part à un ensemble d'Entrées/Sorties de modules d'Entrées/Sorties (91) destinés à équiper une ou

plusieurs unités, et d'autre part audit dispositif de détermination de la composition du véhicule multi-unité, afin d'échanger avec chaque module d'Entrées/Sorties (91) des données de fonctionnement de l'unité (1, 2, 3) et/ou du véhicule multi-unité, et afin d'acquérir dudit dispositif de détermination, une donnée de composition dudit véhicule multi-unité; - au moins un module de sécurisation (6) dynamique de ladite connexion exclusive de chaque ordinateur avec ledit ensemble d'Entrées/Sorties, destiné à équiper au moins un ordinateur (5), ledit module de sécurisation (6) étant capable de déterminer, à partir de ladite donnée de composition, la validité dudit ensemble d'Entrées/Sorties et de contrôler, cycliquement ou suffisamment fréquemment, une cohérence entre chaque connexion de chaque ordinateur (5) audit ensemble d'Entrées/Sorties.

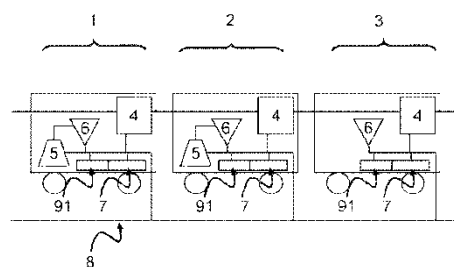


FIG 1

(11) 8668 (22) 22 Juillet 2013

(21) 130472

(24) 14 Juin 2015

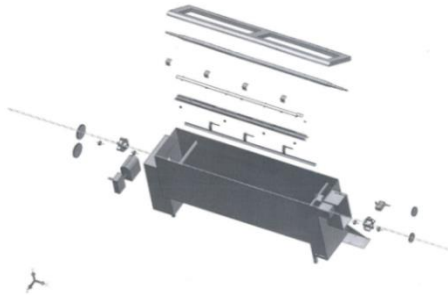
(73) Monsieur BENAMRANE Haroune
Cité 288 Logts, Kais, Khenchla
ALGÉRIE.

(51) A47L 11/34

(54) MACHINE POUR LAVER LES TAPIS.

(57) C'est une machine électromécanique qui lave les tapis d'une manière automatique ; le cycle de lavage comprend les opérations suivantes Une fois que les tapis sont fixés sur l'arbre principal on branche la machine au réseau électrique et 5 on met le programmeur sur le point de départ ; commence Remplissage d'eau par électrovanne (niveau d'eau contrôler par pressostat).en suite le chauffage d'eau par un thermoplongeur (2400wat) et l'ensemble (moteur-réducteur) fait tourner l'arbre principale pour enrouler les tapis dans deux sens ;l'eau est pulvériser sur les tapis et en même temps le chariot de brossage avec un mouvement de va et vient brosse les tapis cette opération dure enivrent 20minute .ensuit 10 l'eau est vidanger et le système recommence le remplissage d'eau et d'éclanche l'opération de rinçage qui est effectuer de la même manière que l'opération précédant mais pendant 6 minute et sans chauffage d'eau une fois cette opération est terminer les tapis serrent essorer parla rotation de l'arbre principale a une vitesse

élevée (le principe de centrifuge) ;et le lavage est terminer.



(11) 8670 (22) 01 Août 2013

(21) 130485

(24) 14 Juin 2015

(73) Monsieur CHIBANI Abdelkader
Sidi M'hamed, Birtouta, Alger
ALGÉRIE.

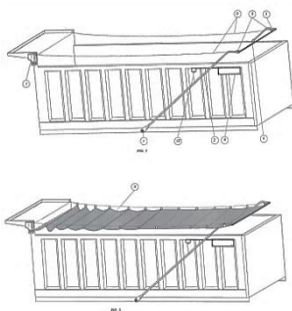
Monsieur CHERIFI Sofiane
113 Rue Boukhari Abdelaziz, Tessala Merdja,
Alger
ALGÉRIE.

(74) Maître M.A. Zizine

(51) B60J 7/008- B65D 88/12

(54) **SYSTÈME DE BÂCHAGE ET DE DÉBÂCHAGE AUTOMATIQUE AVEC DEUX BRAS LATÉRAUX PIVOTANTS ET BÂCHE COULISSANT SUR UN CÂBLE EN ACIER.**

(57) Un système de bâchage et débâchage pour bennes et caissons, caractérisé par deux bras latéraux pivotants équipés par un dispositif a ressorts pour les tenir en position ferme (à T arrière de benne), liés entre eux par une traverse qui contient des renvois-angles dans ses deux extrémités ,une bâche équipée par des anneaux sur les côtés et fixée sur l'avant de benne et sur la traverse , un câble en acier fixé sur le côté avant droit de benne passe par les anneaux de bâche et les renvois-angles et enroulé par un treuil électrique sur le côté avant gauche.



(11) 8671 (86) 21 Octobre 2011

(86) PCT/NO2011/000300

(24) 14 Juin 2015

(30) NO 20101485 du 21.10.2010

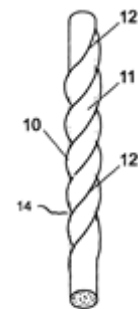
(73) REFORCETECH LTD.
Palmdohlen House Dooradoyle Road Limerick
IRLANDE.

(74) Maître Maya Sator

(51) C04B 14/38 C04B 16/06 C04B 32/02
E04C 5/07

(54) **BARRE DE RENFORCEMENT ET SON PROCÉDÉ DE FABRICATION.**

(57) Cette invention concerne des barres de renforcement pour structures en béton, comprenant un grand nombre de fibres continues, parallèles, de préférence, en basalte, carbone, fibre de verre, ou autre, noyées dans une matrice durcie, les barres ayant, de préférence, une longueur moyenne de 20 à 200 mm, et un diamètre moyen de 2 à 10 mm, chaque barre étant constituée d'au moins un faisceau de fibres comprenant un certain nombre de fibres parallèles, de préférence, rectilignes, ayant une section cylindrique, lesdites barres étant dotées d'une forme et/ou d'une texture superficielle qui contribue à sa bonne liaison avec le béton. Une partie au moins de la surface de chaque barre est déformée avant ou pendant l'étape de durcissage de la matrice par : a) une ou plusieurs longueurs d'un matériau élastique ou non élastique, mais en tension, enroulées hélicoïdalement autour dudit au moins faisceau de fibres parallèles, rectilignes, avant durcissage de la matrice dans laquelle les fibres sont noyées, pour maintenir les fibres parallèles pendant le durcissage et doter les barres de renforcement d'une surface extérieure irrégulière, et/ou b) la déformation d'au moins une partie et/ou au moins une extrémité de chaque barre de renforcement ; pour former ainsi une surface rugueuse. Cette invention concerne également un procédé de fabrication de barres de renforcement et un procédé d'utilisation desdites fibres courtes.



AA Tight wind

FIG 1

AA. Enroulement serré

(11) 8672 (86) 02 Novembre 2011

(86) PCT/US2011/058869

(24) 14 Juin 2015

(30) US 61/410.158 du 04.11.2010
US 61/411.953 du 10.11.2010
US 61/412.594 du 11.11.2010
US 61/448.785 du 03.03.2011

(73) BOEHRINGER INGELHEIM INTERNATIONAL GMBH.
Binger Strasse 173 55216 Ingelheim am Rhein ALLEMAGNE.

(74) Maître M.A. Badri

(51) C07K 16/24

(54) ANTICORPS ANTI-IL-23.

(57) La présente invention concerne des composés anti-interleukine se liant à 23p19, en particulier des anticorps anti-IL-23p19 humanisés ainsi que des procédés et compositions thérapeutiques et de diagnostic permettant d'utiliser ces anticorps.

(11) 8673 (86) 04 Novembre 2011

(86) PCT/US2011/059331

(24) 14 Juin 2015

(30) US PCT/US2010/055586 du 05.11.2010
US 61/484.995 du 11.05.2011

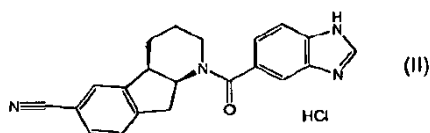
(73) BOEHRINGER INGELHEIM INTERNATIONAL GMBH.
Binger Strasse 173 55216 Ingelheim am Rhein ALLEMAGNE.

(74) Maître Abu-Ghazaleh Intellectual Property

(51) C07D 401/06 A61K 31/435 A61P 3/00

(54) FORMES CRISTALLINES DU SEL DE TYPE CHLORHYDRATE DU (4A-R,9A-S)-1-(1H-BENZIMIDAZOLE-5-CARBONYL)-2,3,4,4A,9,9A-HEXAHYDRO-1H-INDÉNO [2,1-B]PYRIDINE-6-CARBONITRILE ET LEUR UTILISATION COMME INHIBITEURS D'HSD1.

(57) La présente invention concerne des composés cristallins, de la formule structurelle (II) suivante :



Qui possèdent une activité pharmacologique de valeur. En particulier, les composés sont des inhibiteurs de la 11 β -hydroxystéroïde déshydrogénase (HSD) de type 1 et sont donc appropriés pour le traitement et la prévention de maladies qui peuvent être influencées par l'inhibition de cette enzyme, telles que des maladies métaboliques, en particulier le diabète de type 2, l'obésité et la dyslipidémie.

(11) 8674 (86) 23 Novembre 2011

(86) PCT/EP2011/070835

(24) 14 Juin 2015

(30) EP 10192207.8 du 23.11.2010

(73) CHR. HANSEN A/S.
Boege Alle 10-12, DK-2970 Hoersholm DANMARK.

(74) Maître Abu-Ghazaleh Intellectual Property

(51) A23C 9/12 A23C 9/127 A23C 19/032 A23C 11/10

(54) UTILISATION DE GLYCOSIDASE DANS LA PRÉPARATION D'UN PRODUIT LAITIER.

(57) L'invention concerne un procédé pour la fabrication d'un produit laitier (par exemple un yaourt) comprenant l'addition d'une quantité efficace d'une glycosidase N-liée et/ou d'une glycosidase O-liée à du lait.

(11) 8675 (86) 25 Novembre 2011

(86) PCT/EP2011/071011

(24) 14 Juin 2015

(30) IT MI2010A002200 du 26.11.2010

(73) ENI S.P.A.
Piazzale E. Mattei, 1 I-00144 Roma ITALIE.

(74) Maître Abu-Ghazaleh Intellectual Property

(51) C22B 3/26 C22B 3/20 C22B 7/00 C22B 34/22 C22B 34/34 C01G 39/00

(54) PROCÉDÉ D'EXTRACTION SÉLECTIVE DE MOLYBDÈNE D'UNE SOLUTION CONTENANT DU MOLYBDÈNE.

(57) L'invention concerne un procédé d'extraction sélective de molybdène d'une solution contenant du molybdène. Le procédé comprend les étapes consistant à: régler le pH de la solution à une valeur acide inférieure ou égale à 3, de préférence inférieure ou égale à

2, et idéalement inférieure ou égale à 0,5, par l'addition d'un acide inorganique; ajouter à la solution au moins un solvant organique, de préférence du toluène ou du xylène, et agiter en continu pour produire une émulsion eau-solvant organique; ajouter à l'émulsion eau-solvant organique au moins un xanthate de métal alcalin représenté par la formule générale MeRX, dans laquelle R représente un groupe alkyle linéaire ou ramifié doté d'un nombre d'atomes de carbone supérieur ou égal à 2, Me représente un métal alcalin sélectionné dans le groupe comprenant Li, Na, K, Rb, Cs et Fr, et X représente le groupe xanthate, afin de former un complexe contenant du molybdène, le rapport molaire molybdène/xanthate de métal alcalin étant compris entre 1/6 et 1/2; maintenir l'émulsion à une valeur de pH acide par l'addition d'un acide inorganique; et cesser d'agiter pour permettre à la phase aqueuse de se séparer de la phase organique. Le groupe alkyle linéaire ou ramifié comporte de préférence un nombre d'atomes de carbone supérieur ou égal à 2, et inférieur ou égal à 12. Un réducteur est éventuellement ajouté à la solution de départ, qui comprend du Mo et du V.

(11) 8676 (86) 23 Novembre 2011

(86) PCT/EP2011/070736

(24) 14 Juin 2015

(30) FR 1059634 du 23.11.2010

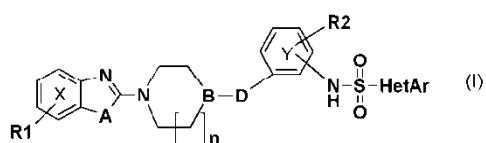
(73) PIERRE FABRE MÉDICAMENT.
45, Place Abel Gance, F-92100 Boulogne-Billancourt
FRANCE.

(74) Maître Maya Sator

(51) C07D 413/12 C07D 417/12 A61K 31/423
A61K 31/428

(54) DÉRIVÉS D'HÉTÉROARYLSULFONAMIDES, LEUR PRÉPARATION ET LEUR APPLICATION EN THÉRAPIE HUMAINE.

(57) La présente invention porte sur des dérivés d'hétéroarylsulfonamides, notamment comme bloqueurs des canaux potassiques Kv, et plus particulièrement des canaux Kv1.5, Kv4.3 ou Kv11.1, sur leur application en thérapie clinique et sur leurs procédés de préparation. Ces composés correspondent à la formule générale (I) suivante :



dans laquelle R1 représente un ou plusieurs substituants du noyau phényle X tels que : l'atome d'hydrogène, un

atome d'halogène, le groupe trifluorométhyle, le groupe trifluorométhoxy, un groupe alkyle en C₁-C₄ linéaire ou ramifié ou un groupe alcoxy en C₁-C₄ linéaire ou ramifié, A représente l'atome d'oxygène ou l'atome de soufre, B représente l'atome d'azote lorsque n = 1 ou 2 et D représente -C(=O)-, ou B représente CH lorsque n = 0 et D représente -CH₂O- ou lorsque n = 1 et D représente -O-, R2 représente l'atome d'hydrogène, le groupe méthyle, l'atome de fluor ou l'atome de chlore ou le groupe méthoxy, HetAr représente le groupe pyridyle ou quinolyne, éventuellement substitué par un groupe tel qu'un groupe alkyle en C₁-C₄ linéaire ou ramifié, un groupe alcoxy en C₁-C₄ linéaire ou ramifié, un atome d'halogène ou le groupe trifluorométhyle. L'invention porte également sur leurs sels pharmaceutiquement acceptables.

(11) 8677 (86) 16 Septembre 2011

(86) PCT/EP2011/066097

(24) 14 Juin 2015

(30) EP 10177327.3 du 17.09.2010

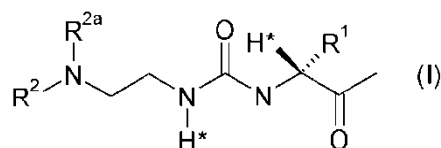
(73) SANOFI AVENTIS DEUTSCHLAND GMBH.
Brüningstrasse 50, 65929 Frankfurt
ALLEMAGNE.

(74) Maître Maya Sator

(51) A61K 47/48

(54) PROMÉDICAMENTS COMPRENANT UN CONJUGUÉ EXENDINE-LIEUR.

(57) Cette invention concerne un promédicament ou un sel pharmaceutiquement acceptable de celui-ci comprenant un conjugué exendine-lieur D-L, D représentant un fragment d'exendine ; et -L, un fragment lieur biologiquement non actif -L¹ représenté par la formule (I) :



Dans la formule (I), la ligne en pointillés indique la liaison à l'un des groupes aminés du fragment exendine par formation d'une liaison amide. Cette invention concerne, en outre, des compositions pharmaceutiques comprenant lesdits promédicaments ainsi que leur utilisation en tant que médicament pour traiter ou prévenir les maladies ou les troubles qui peuvent être traités par l'exendine.

(11) 8678 (86) 29 Décembre 2011

(86) PCT/ES2011/000382

(24) 14 Juin 2015

(30) ES P201001653 du 30.12.2010

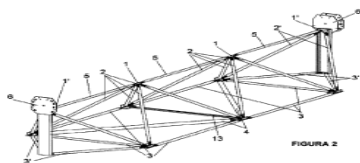
(73) EUROPEA DE CONSTRUCCIONES METÁLICAS, S.A.
Ctra. A-376 Sevilla-San Pedro de Alcántara,
km. 229 E-41710 Utrera (Sevilla)
ESPAGNE.

(74) Cabinet Boukrami

(51) F24J 2/14 F24J 2/52

(54) **MODULE SUPPORT POUR COLLECTEUR SOLAIRE À SOUS-STRUCTURE TRIANGULAIRE.**

(57) L'invention concerne un module support de collecteur solaire à sous-structure triangulaire qui est composé d'une structure principale permettant de résister aux efforts de torsion et de flexion du collecteur et une structure auxiliaire qui équilibre l'ensemble et supporte le poids des miroirs et du tube absorbeur. La structure principale comporte : une sous-structure triangulaire comprenant des pyramides régulières et deux demi-pyramides aux extrémités, des barres (5) qui unissent le sommet supérieur de chaque pyramide (1) au sommet supérieur (1') de la pyramide adjacente ou au sommet supérieur (1') de la demi-pyramide (1') adjacente, une barre diagonale (4) qui unit deux sommets opposés de la base de chaque pyramide et deux poinçons (6) situés à chaque extrémité de la sous-structure triangulaire. La structure auxiliaire comprend : des bras (7, 7'), des montants (8, 8', 8'') pour chaque bras (7, 7'), des pannes (9) et des supports (11) pour le tube absorbeur (12).



(11) 8679

(86) 04 Novembre 2011

(86) PCT/JP2011/076016

(24) 14 Juin 2015

(30) JP 2010-248790 du 05.11.2010

(73) NIPPON STEEL & SUMITOMO METAL CORPORATION.
6-1, Marunouchi 2-chome, Chiyoda-ku,
Tokyo 1008071
JAPON.

VALLOUREC MANNESMANN OIL & GAS
FRANCE.
54, Rue Anatole France,
59620 Aulnoye-Aymeries
FRANCE.

(74) Maître N.E. Djellout

(51) F16L 15/04 C10M 103/02 C10M 105/22
C10M 107/28 C10M 107/38 C10M 107/50

(54) **JOINT FILETÉ TUBULAIRE POSSÉDANT UNE PERFORMANCE DE COUPLE ÉLEVÉ AMÉLIORÉE.**

(57) L'invention porte sur un joint fileté tubulaire. Un revêtement lubrifiant qui peut éviter l'apparition de grippage, même lorsque le montage est exécuté avec un grand couple et qui possède d'excellentes propriétés antirouille, est formé sur les surfaces de contact de l'embout mâle et/ou de l'embout femelle d'un joint fileté tubulaire. Le revêtement lubrifiant contient des particules de polymère faites à partir de particules d'un copolymère acrylique-silicone possédant un diamètre moyen de particules de 15-50 μm dispersées dans une matrice à haute viscosité faite d'un mélange d'une substance à base de colophane, choisie parmi la colophane et ses dérivés, de cire, d'un savon métallique, et d'un sel métallique basique d'un acide organique aromatique (tel que le sulfonate de Ca fortement basique).

Fig. 2

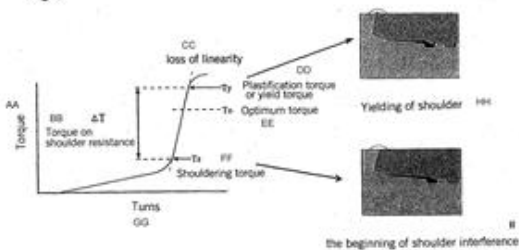


FIG. 2:

AA Couple
BB Couple sur la résistance à l'épaulement
CC Perte de linéarité
DD Couple de plastification ou couple de limite élastique
EE Couple optimale
FF Couple à l'épaulement
GG Tours
HH L'épaulement cède
II Le début du serrage de l'épaulement

(11) 8680

(22) 30 Mai 2013

(21) 130334

(24) 14 Juin 2015

(73) C.R.N.A.
Centre de Recherche Nucléaire d'Alger.
02, Boulevard Frantz Fanon, BP 399, Alger
ALGÉRIE.

(51) A61F 13/00

(54) **PROCÉDÉ DE PRODUCTION ET DE STÉRILISATION PAR IRRADIATION D'UN PANSEMENT BIOLOGIQUE À BASE DE MEMBRANE AMNIOTIQUE HUMAINE.**

(57) L'invention concerne le procédé de production et de stérilisation par irradiation d'un pansement biologique, à base de membrane amniotique humaine, destiné

au traitement de lésions cutanées, notamment les brûlures. Le but de la présente invention consiste à mettre à la disposition du secteur de la santé un revêtement temporaire de surface, d'origines biologiques, stériles et prêtes à l'emploi, destiné au recouvrement de lésions cutanées. Le procédé de production de ces pansements biologiques est composé de cinq phases :

1. Collecte des membranes fœtales.
2. Préparation de la membrane amniotique.
3. Lyophilisation de la membrane.
4. Conditionnement et étiquetage des membranes lyophilisées.
5. Stérilisation des membranes aux rayons gamma.

(11) 8681 (22) 19 Février 2014

(21) 140101

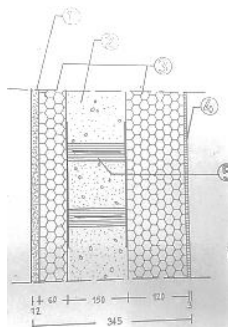
(24) 14 Juin 2015

(73) SARL EBI-ECO-BLOCK ISOLANT.
Lot 89, Coopérative Souag Benyahia,
Bir El-Djir, Oran 31000
ALGERIE.

(51) E04B 1/00

(54) **SYSTÈME DE COFFRAGE A ECARTEURS EN POLYPROPYLENE ANTI-NUISANCE SONORE POUR CONSTRUCTION.**

(57) le présent brevet d'invention est un système de coffrage destiné essentiellement à toute forme de construction neuve. Il répand parfaitement aux normes anti-sismiques, et permet à la fois de garantir une diminution de nuisance sonore (Confort acoustique) et lutter contre toutes les condensations engendrant l'humidité. il repose sur la liaison qui relie les 02 panneaux à l'aide d'entretoises en polypropylène, l'emboîtement précis et efficace des blocs garanti l'étanchéité du système en permettant d'éviter toute fuite de laitance susceptible de créer des ponts thermiques et le coulage du béton. Il est révélé très performant par ses résultats très efficaces apportés au secteur.



(11) 8682

(86) 14 Juillet 2011

(86) PCT/FI2011/000037

(24) 03 Août 2015

(30) FI 20110007 du 12.01.2011

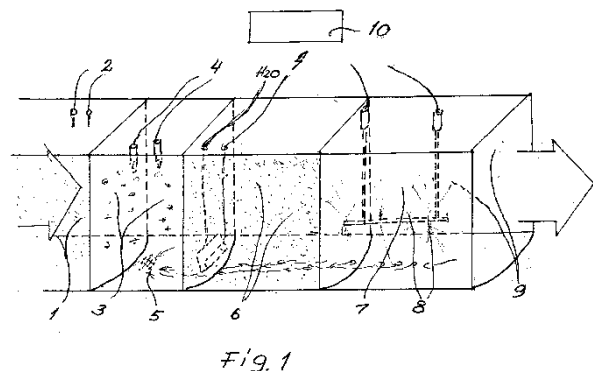
(73) AAVI TECHNOLOGIES LTD.
Kirkkonyläntie 37 A FI-00700 Helsinki
FINLAND.

(74) Maître Abu-Ghazaleh Intellectual Property

(51) B03C 3/014 B03C 3/16 B01D 47/06
B01D 50/00

(54) **DISPOSITIF ET PROCÉDÉ DESTINÉS À PURIFIER L'AIR DE COMPOSANTS NON SOUHAITÉS ET À ÉLIMINER DE TELS COMPOSANTS.**

(57) La présente invention concerne un dispositif destiné à purifier l'air de gaz et de particules non souhaités, dans le cas de centrales nucléaires, provenant de particules rayonnantes et d'iode gazeux, ainsi qu'à exterminer les microorganismes et les éliminer de l'air. Le dispositif consiste en une chambre de purification dans laquelle l'air à purifier est disposé pour circuler. Dans la chambre de purification structurellement reliée à la terre, l'air ionisé (1) est dirigé vers un brouillard ou de la vapeur d'eau qui peut être par exemple oxydé(e) au moyen de peroxyde d'hydrogène (6) et en augmentant le niveau de tension de l'ionisation afin de produire de l'ozone et d'être dirigé en outre vers des pointes de projection d'ions actionnées par haute tension (8) produisant un jet d'ions continu qui est dirigé sur les surfaces de collecte (9) et en apportant avec lui des gouttelettes et des particules ainsi que des composants gazeux qui leur sont associés. Le volume de l'air à purifier détermine la forme et le volume du dispositif de purification. Lors de l'utilisation, l'économie d'énergie est également très significative comparativement à une filtration par fibres.



(11) 8683 (86) 22 Septembre 2011

(86) PCT/EP2011/066530

(24) 03 Août 2015

(30) IT MI2010A002227 du 02.12.2010

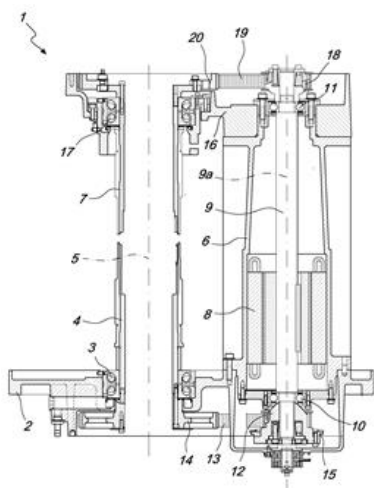
(73) LONATI S.P.A.
Via Francesco Lonati, 3 I-25124 Brescia
ITALIE.

(74) Maître Abu-Ghazaleh Intellectual Property

(51) D04B 9/10

(54) MACHINE CIRCULAIRE À DOUBLE CYLINDRE, EN PARTICULIER POUR TRICOTER DES ARTICLES DE BONNETERIE, OU ANALOGUES, À MÉCANISME D'ACTIONNEMENT SIMPLIFIÉ.

(57) L'invention porte sur une machine circulaire à double cylindre (1), en particulier pour tricoter des articles de bonneterie, ou analogues, à mécanisme d'actionnement simplifié, laquelle machine comprend une structure de support qui comprend un socle (2), qui supporte, en rotation autour de son axe orienté verticalement (5), un cylindre d'aiguille inférieur (4), et une colonne (6) qui s'étend sensiblement verticalement, qui fait saillie vers le haut à partir du socle (2) et qui supporte, en rotation autour de son propre axe (5), un cylindre d'aiguille supérieur (7), qui est disposé au-dessus du cylindre d'aiguille inférieur (4) et coaxialement par rapport à celui-ci, laquelle machine (1) comprend de plus des moyens pour l'actionnement du cylindre d'aiguille inférieur (4) et du cylindre d'aiguille supérieur (7) avec un mouvement de rotation autour de l'axe commun, les moyens d'actionnement comprenant un moteur électrique (8) qui est relié de façon cinématique au cylindre d'aiguille inférieur (4) et au cylindre d'aiguille supérieur (7), et qui est reçu à l'intérieur de la colonne (6).



(11) 8684 (86) 21 Septembre 2011

(86) PCT/US2011/052489

(24) 03 Août 2015

(30) US 12/915.619 DU 29.10.2010

(73) GENERAL ELECTRIC COMPANY.
1 River Road Schenectady, NY 12345
ÉTAT-UNIS D'AMÉRIQUE.

(74) Cabinet Boukrami

(51) B01D 63/10

(54) TUBE POUR EAU PRODUITE D'ÉLÉMENT MEMBRANAIRE SPIRALÉ COMPORTANT DES RAINURES D'ÉCOULEMENT EXTERNES.

(57) L'invention porte sur un tube pour l'eau produite (70) qui est destiné à être utilisé avec un élément de filtration spiralé ayant une membrane de filtration. Le tube pour l'eau produite présente une paroi de tube munie d'une pluralité d'ouvertures (48) formées dans celui-ci afin de permettre au perméat, provenant de la membrane de filtration, de passer à travers la paroi du tube et d'aller vers une partie centrale du tube. La paroi du tube présente une surface externe ayant un motif de parties saillantes (72) et de canaux (74) qui conduisent le perméat sur toute l'étendue de la surface externe du tube vers les ouvertures.

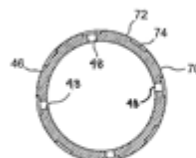


FIG. 3

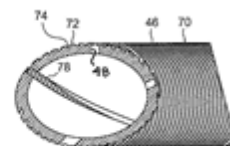


FIG. 4

(11) 8685 (86) 15 Avril 2011

(86) PCT/ES2011/070265

(24) 03 Août 2015

(73) TAM 5, S.L.
C/Principal de Vergara 256, 2° H E-28016
Madrid
ESPAGNE.

(74) Maître Abu-Ghazaleh Intellectual Property

(51) C22B 19/20 C22B 3/00 C22B 1/02

(54) PROCÉDÉ HYDROMÉTALLURGIQUE POUR LA RÉCUPÉRATION DE ZINC DANS UN MILIEU SULFURIQUE À PARTIR DE CONCENTRÉS DE ZINC SULFURÉS.

(57) Le concentré de zinc est soumis aux étapes suivantes: a. Grillage d'au moins une partie du concentré de zinc. b. Lixiviation neutre dans laquelle est dissout l'oxyde de zinc c. Lixiviation acide dans laquelle sont lixivées les ferrites de zinc. d. Réduction du Fe^{+++} contenu dans la solution à Fe^{++} par addition de concentré de zinc. e. Neutralisation de l'acidité de la solution de calciné. h. Oxydation du fer et précipitation de jarosite, dépourvue de solides contaminants, par injection d'oxygène ou d'air enrichi en oxygène et addition d'un alcali ou d'un sel alcalin. En outre, l'étape de neutralisation (e), peut entraîner une étape (f) de relixiviation du résidu pour la précipitation de l'arsenic et des impuretés affines, et une étape (g) de cimentation de Cu, et après l'étape (c) une étape (i) de réduction du fer et de lixiviation directe.

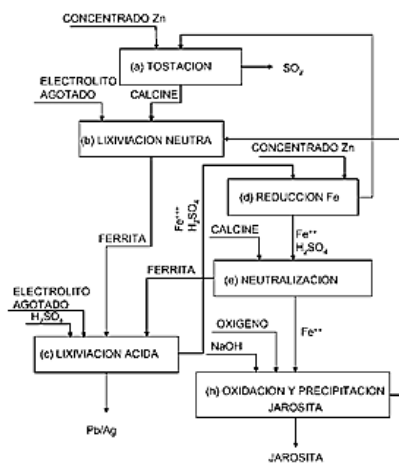


Fig. 3

(11) 8686 (86) 17 Janvier 2012

(86) PCT/MD2012/000001

(24) 03 Août 2015

(30) MD s 2011 0195 DU 17.03.2011

(73) NICOLAESCU, Gheorghe
Str. Biruinta 4, com. Lozova, Straseni 3721
RÉPUBLIQUE DE MOLDOVA.

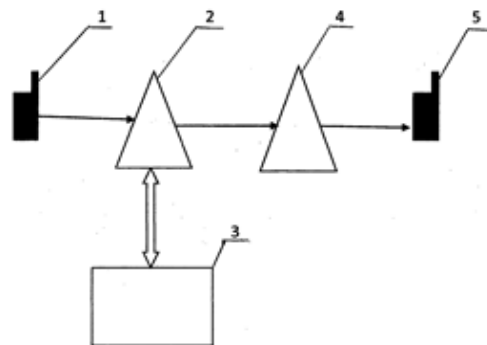
(74) Maître Abu-Ghazaleh Intellectual Property

(51) H04M 3/42 H04M 3/487

(54) PROCÉDÉ DE NOTIFICATION D'ABONNÉ APPELÉ EN L'ABSENCE DE CRÉDIT SUFFISANT DE LA PARTIE APPELANTE.

(57) L'invention concerne une communication téléphonique, en particulier des procédés de notification d'abonné appelé dans des réseaux de communications, notamment en l'absence de compte crédité valable de la partie appelante, et pouvant être utilisés dans des sys-

tèmes de télécommunications mobiles existant, notamment GSM, 3GSM, 3G, CDMA, WCDMA et autres. Dans un procédé, chaque abonné du réseau a la possibilité d'accéder au réseau pour des appels sortants indépendamment de l'état de son compte, et d'accepter l'appel et/ou de recevoir les messages de l'abonné appelant sans crédit sur son compte prépayé. L'abonné appelant compose le numéro de téléphone de l'abonné appelé, l'opérateur de l'abonné appelant détermine sa solvabilité au moment de l'établissement de la communication effectuée par l'abonné appelant qui n'a pas de compte crédité valable pour transmission à l'abonné appelé. L'appel sortant est dirigé via l'opérateur desservant l'abonné appelant vers un serveur de transmission et de commande qui à sa demande déconnecte l'abonné appelant. Le serveur de transmission et de commande traite les informations obtenues et crée un appel de transit, qui via l'opérateur desservant l'abonné appelant transfère un appel sortant au réseau de l'opérateur desservant l'abonné appelé sous forme d'appel d'informations notifiant l'appel manqué. Une notification relative à l'appel manqué est créée pour l'abonné appelé et fournit des informations relatives à l'abonné appelant, puis l'appel d'informations est déconnecté après sa réception par l'abonné appelé. Le résultat obtenu au moyen du procédé précité permet d'augmenter la fiabilité et la facilité de communication entre des abonnés en situation irrégulière, essentiellement un abonné appelant insolvable.



(11) 8687 (86) 08 Décembre 2011

(86) PCT/US2011/063946

(24) 03 Août 2015

(30) US 61/421.453 du 09.12.2010

(73) S.P.M. FLOW CONTROL, INC.
601 Weir Way Fort Worth, Texas 76108
ÉTAT-UNIS D'AMÉRIQUE.

(74) Maître Abu-Ghazaleh Intellectual Property

(51) F04B 39/00 F04B 17/05 F04B 53/14

(54) ALÉSAGE DE SOUPE DÉCALÉ DANS UNE POMPE ALTERNATIVE.

(57) L'invention porte sur un alésage de soupape. Selon l'invention, une extrémité côté fluide 15 pour un ensemble de pompes alternatives multiples 12 comprend au moins trois alésages de plongeurs 61 ou 91 qui reçoivent chacun un plongeur alternatif 35, chaque alésage de plongeur ayant un axe d'alésage de plongeur 65 ou 95. Les alésages de plongeurs étant disposés en travers de la tête de fluide pour définir un alésage de plongeur central et des alésages de plongeurs latéraux situés de part et d'autre de l'alésage de plongeur central. L'extrémité côté fluide 15 présente des alésages de soupapes d'aspiration 59 ou 89, chaque alésage de soupape d'aspiration recevant une soupape d'aspiration 41 et ayant un axe d'alésage de soupape d'aspiration 63 ou 93. Sont prévus des alésages de soupapes de refoulement 57 ou 87, chaque alésage de soupape de refoulement recevant une soupape de refoulement 43 et ayant un axe d'alésage de soupape de refoulement 63 ou 93. L'axe d'au moins l'un des alésages de soupape d'aspiration et de refoulement est décalé vers l'intérieur, dans l'extrémité côté fluide, vis-à-vis de son axe d'alésage de plongeur respectif.

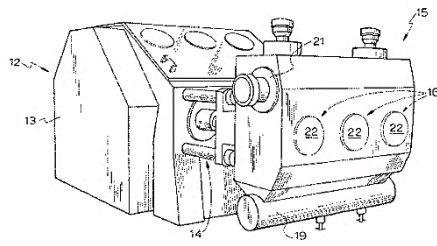


FIG.1B

(11) 8688 (86) 05 Décembre 2011

(86) PCT/EP2011/071690

(24) 03 Août 2015

(30) CN PCT/CN2010/079465 du 06.12.2010

(73) GLAXO GROUP LIMITED.
980 Great West Road, Brentford Middlesex
TW8 9GS
GRANDE BRETAGNE.

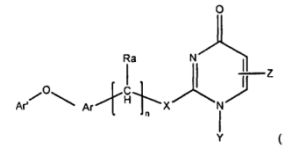
(74) Maître Dj. Boukrami

(51) C07D 239/36 C07D 239/47 C07D 239/52
C07D 239/56 C07D 401/06 C07D 401/12

(54) COMPOSÉS DE PYRIMIDINONE UTILES
DANS LE TRAITEMENT DE MALADIES
OU D'ÉTATS PATHOLOGIQUES INDUITS
PAR LA LP-PLA₂.

(57) L'invention concerne de nouveaux composés qui inhibent l'activité de Lp-PLA₂, des procédés de préparation de ceux-ci, des compositions contenant ces composés et l'utilisation de ceux-ci dans le traitement de mala-

dies associées à l'activité de Lp-PLA₂, par exemple l'athérosclérose, la maladie d'Alzheimer et/ou l'œdème maculaire diabétique (I).



(11) 8689

(22) 03 Juin 2013

(21) 130342

(24) 03 Août 2015

(30) IT MO202A000151 du 11.06.2012

(73) CERTECH S.P.A. A SOCIO UNICO.
Via Racchetta 2, 41049 Sassuolo, Modena
ITALIE.

(74) Maître Dj. Boukrami

(51) B02C 17/22

(54) REVÊTEMENT ANTIUSURE POUR
BROYEURS.

(57) Un revêtement anti-usure pour broyeurs du type à billes comprend une base (3) fabriquée dans un matériau élastiquement déformable au niveau de la surface de 5 travail (4) exposée à l'usure où sont réalisées une pluralité d'alvéoles ou de gorges (5) capables de recevoir, à l'intérieur, des corps de matériau dur. La présence desdits corps de matériau dur sert à donner une résistance antiusure particulière à la surface de travail (4) puisqu'ils peuvent entrer en contact avec les corps broyants ou billes (6) de matériau dur utilisés dans le broyeur comme 10 charge broyante. Les alvéoles ou gorges (5) d'au moins une partie de ladite pluralité sont dimensionnées et proportionnées, de sorte que chacune d'entre elles peut accueillir, à l'intérieur, au moins un corps broyant ou bille (6). Les alvéoles ou gorges (5) sont configurées et dimensionnées par rapport à la forme et aux dimensions des corps broyants ou billes (6) de manière que, après l'introduction et 15 le couplage, les corps broyants ou billes (6) sont logés de façon stable dans les alvéoles respectives (5).

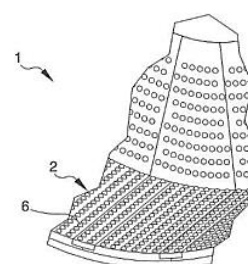


Fig. 1

(11) 8690 (86) 08 Décembre 2011

(86) PCT/US2011/063871

(24) 03 Août 2015

(30) US 61/421.465 du 09.12.2010
US 61/436.258 du 26.01.2011
US 61/467.485 du 25.03.2011
FR 1159940 du 23.11.2011

(73) SANOFI.
54, Rue la Boétie 75008 Paris
FRANCE.

MERCK PATENT GMBH.
Frankfurterstrasse 250, 64293 Darmstadt
ALLEMAGNE.

(74) Maître Abu-Ghazaleh Intellectual Property

(51) A61K 31/44 A61K 31/498 A61K 31/519
A61P 35/00

(54) COMPOSITION COMPRENANT UN INHIBITEUR DE PI3K ET UN INHIBITEUR DE MEK ET LEUR UTILISATION POUR LE TRAITEMENT DU CANCER.

(57) L'invention concerne des procédés de traitement de patients avec cancer, dans lesquels les procédés comprennent l'administration au patient d'une quantité efficace d'un inhibiteur de MEK et d'une quantité efficace d'un inhibiteur de PI3K. Les compositions dans lesquelles les inhibiteurs de MEK et de PI3K sont combinés sont aussi décrites.

(11) 8691 (86) 17 Novembre 2011

(86) PCT/EP2011/070385

(24) 03 Août 2015

(30) CN PCT/CN2010/078927 du 19.11.2010

(73) NOVARTIS AG.
Lichtstrasse 35, CH-4056 Basel
SUISSE.

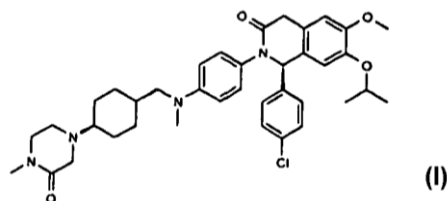
(74) Maître Dj. Boukrami

(51) A61P 35/00 A61K 31/495 C07D 401/12

(54) FORME CRISTALLINE D'UN INHIBITEUR D'INTERACTION ENTRE MDM2/4 ET P53.

(57) L'invention concerne une forme cristalline de (S)-1-(4-Chloro-phenyl)-7-isopropoxy-6-methoxy-2-(4-{methyl-[4-(4-methyl-3-oxo-piperazin-1-yl)-trans-cyclohexylmethyl]-amino}-phenyl)-1,4-dihydro-2H-isoquinolin-3-one utilisée pour traiter une maladie ou un

trouble associé à l'interaction respective entre p53, ou ses variants, et MDM2 et/ou MDM4, ou leurs variants, respectivement, (I).



(11) 8692 (86) 15 Septembre 2011

(86) PCT/EP2011/066040

(24) 03 Août 2015

(30) EP 10290643.5 du 09.12.2010

(73) SIEMENS S.A.S.
9, Boulevard Finot, F-93200 Saint-Denis
FRANCE.

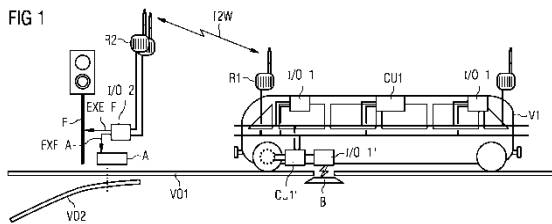
(74) Maître Dj. Boukrami

(51) B61L 11/08 B61L 13/04 B61L 23/26
B61L 15/00

(54) MÉTHODE DE COMMUNICATION D'INFORMATION ENTRE UNE UNITÉ DE CONTRÔLE EMBARQUÉE ET UN RÉSEAU DE TRANSPORTS PUBLICS

(57) La présente invention décrit une méthode de communication d' au moins une information entre une première unité de contrôle (CU1) embarquée dans un premier véhicule (V1) et un réseau de transports publics, caractérisée en ce que : l'information est émise par la première unité de contrôle (CU1) sous forme d'une commande (T2W, T2Q, T2T), ladite commande étant transférée à une première unité de communication (I/O_1) embarquée dans le premier véhicule, la première unité de communication (I/O_1) établit une liaison de transmission hors du véhicule avec une deuxième unité de communication (I/O_2, I/O_3) reliée à un module d'exécution (EXE2, EXE3) de ladite commande, la deuxième unité de communication et le module d'exécution étant soit disposés au sol, soit embarqués dans un deuxième véhicule (V2) comprenant une deuxième unité de contrôle (CU3), dans le cas d'une transmission vers la deuxième unité de communication (I/O_2) au sol, le module d'exécution au sol (EXE2) est commandé sous un mode esclave régi pour ladite commande par un mode maître de la première unité de contrôle (CU1), dans le cas d'une transmission vers la deuxième unité de communication (I/O_3) embarquée, le module d'exécution (EXE3) embarqué dans le deuxième véhicule est commandé sous un mode esclave régi pour laisser exécuter ladite commande sous un mode maître de la pre-

mière unité de contrôle (CU1), plaçant ainsi au moins provisoirement une deuxième unité de contrôle (CU2) embarquée dans le deuxième véhicule sous un mode esclave pour exécuter ladite commande.



(11) 8693 (86) 23 Novembre 2011

(86) PCT/IB2011/055260

(24) 03 Août 2015

(30) IT MI2010A002164 du 23.11.2010

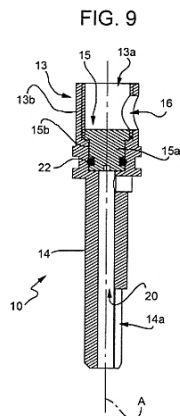
(73) RIELLO S.P.A.
Via Ing. Pilade Riello, 7 Legnago
ITALIE.

(74) Cabinet Boukrami

(51) F24H 9/20 G05D 23/00 G05D 23/20

(54) SÉLECTEUR DE TEMPÉRATURE DE CHAUFFE-EAU.

(57) L'invention concerne un sélecteur de température de chauffe-eau ayant un corps creux (13) ouvert au niveau d'une extrémité (13a), s'étendant le long d'un axe (A), et ayant une paroi latérale (13b) dans laquelle au moins une ouverture (16, 17, 18) est formée. Le sélecteur de température a en outre un volet obturateur (15) en mesure de se déplacer dans le sens axial le long du corps creux (13) entre une première position de recouvrement minimum entre l'ouverture (16, 17, 18) et le volet obturateur (15), et une seconde position de recouvrement maximum entre l'ouverture (16, 17, 18) et le volet obturateur (15).



(11) 8694 (86) 16 Décembre 2010

(86) PCT/ES2010/070835

(24) 03 Août 2015

(73) ARMATEK GLOBAL SL.
Ctra. Alcalà a Camarma Km. 4,900
28816 Camarma de Esteruelas, Madrid
ESPAGNE.

(74) Maître Abu-Ghazaleh Intellectual Property

(51) E04G 1/12 B21F 27/12

(54) PROCÉDÉ DESTINÉ À OBTENIR DES PILES DE COFFRAGES GRIMPANTS ET OUTILS DE MISE EN OEUVRE CORRESPONDANT.

(57) Le procédé consiste à obtenir des coffrages grimpants sur site, à partir d'un outil servant de socle dans lequel sont introduites des barres en fer convenablement coupées et pliées pour définir un anneau qui constitue la section transversale du coffrage grimpant, les barres, une fois dimensionnées et pliées, sont fixées entre elles par soudure, ce qui permet d'obtenir un anneau à caractère monopiece, on extrait ensuite l'anneau de l'outil et on procède à son empilage, de sorte qu'une fois obtenus tous les anneaux qui constituent le coffrage grimpant, ceux-ci soient disposés verticalement et en parallèle sur un outil séparateur à travers lequel sont disposées et se fixent aux anneaux les barres longitudinales qui relient ces anneaux entre eux, la structure du coffrage grimpant étant ainsi obtenue.

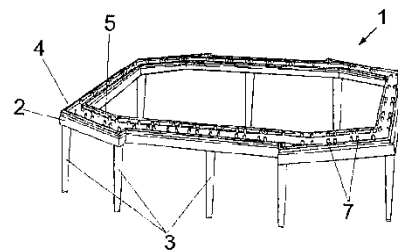


FIG. 1

(11) 8695 (86) 17 Novembre 2011

(86) PCT/US2011/061099

(24) 03 Août 2015

(30) EP 10382329.0 du 03.12.2010
US 61/439.151 du 03.02.2011

(73) ELI LILLY AND COMPANY.
Lilly Corporate Center, Indianapolis,
Indiana 46285
ÉTATS-UNIS D'AMÉRIQUE.

(74) **Cabinet Boukrami**

(51) **C07D 498/04 A61K 31/424 A61P 35/00**

(54) **COMPOSÉS D'OXAZOLO[5,4-B]PYRIDIN-5-YLE ET LEUR UTILISATION POUR LE TRAITEMENT DU CANCER.**

(57) La présente invention concerne des composés d'oxazolo[5,4-b]pyridin-5-yle utiles dans le traitement du cancer.

(11) **8696** (86) **12 Décembre 2011**

(86) **PCT/EP2011/006258**

(24) **03 Août 2015**

(30) **FR 10/05156** du 29.12.2010

(73) **VALLOUREC MANNESMANN OIL & GAS FRANCE.**
54, Rue Anatole France,
F-59620 Aulnoye-Aymeries
FRANCE.

NIPPON STEEL & SUMITOMO METAL CORPORATION.
6-1, Marunouchi 2-chome, Chiyoda-ku,
Tokyo 1008071
JAPON.

(74) **Maître Maya Sator**

(51) **C10M 107/44 C09D 175/00 E21B 17/042 F16L 15/00 C10N 30/06**

(54) **PROCÉDÉ DE REVÊTEMENT D'UN COMPOSANT TUBULAIRE FILETÉ, COMPOSANT TUBULAIRE FILETÉ ET RACCORDEMENT RÉSULTANT.**

(57) La présente invention a pour objet un composant tubulaire fileté pour le forage ou l'exploitation de puits d'hydrocarbures, ledit composant tubulaire ayant à l'une de ses extrémités (1; 2) une zone fileté (3; 4) produite sur sa surface périphérique externe ou interne selon que l'extrémité fileté est de type mâle ou femelle, dans laquelle au moins une partie de l'extrémité (1; 2) est revêtue d'au moins un film de polyuréthane (12), 100 % à l'état solide, possédant une structure essentiellement rigide, basée sur une matrice de polyuréthane et de polyuréthane, dans laquelle la fonctionnalité uréthane est prédominante par rapport à la fonctionnalité urée dans une proportion d'au moins 55 % en poids.

(11) **8697** (86) **19 Décembre 2011**

(86) **PCT/ES2011/070878**

(24) **03 Août 2015**

(30) **ES P201031929** du 23.12.2010

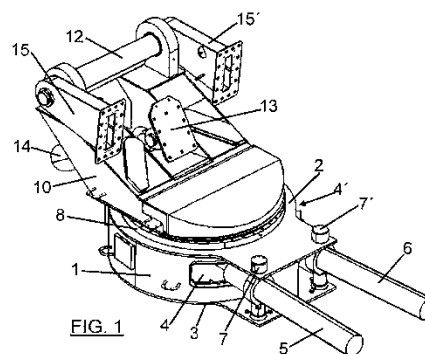
(73) **ABENGOA SOLAR NEW TECHNOLOGIES S.A.**
Avenida de la Buhaira, 2 E-41018 Sevilla
ESPAGNE.

(74) **Maître M.A. Badri**

(51) **F24J 2/54 F15B 15/06**

(54) **MÉCANISME DE ROTATION DE SUPPORTS STRUCTURAUX À ACTIONNEMENT OLÉOHYDRAULIQUE.**

(57) L'invention concerne un mécanisme de rotation de supports structuraux à actionnement oléohydraulique qui comprend au moins deux cylindres hydrauliques (5, 6) d'actionnement de mouvement de rotation du support structural par rapport à au moins un axe, sélectionné entre un axe vertical, horizontal ou une combinaison des deux, et une tête creuse (1), qui comprend au moins une ouverture (4) dans sa surface latérale pour le passage d'un premier et d'un deuxième cylindre hydraulique (5, 6) pivotants, fixés à la tête (1) au moyen de deux axes verticaux parallèles (7, 7'), les extrémités de chaque cylindre oléohydraulique étant fixées par des moyens de liaison à un élément mécanique rotatif sélectionné parmi un roulement ou une couronne de rotation, situé à l'intérieur de la tête creuse à laquelle est fixé par des moyens de liaison l'élément de liaison mécanique de rotation-tête, et assemblé au support structural par des moyens de liaison support structural-élément mécanique rotatif.



(11) **8698** (86) **15 Décembre 2011**

(86) **PCT/US2011/065101**

(24) **03 Août 2015**

(30) **US 61/423.694** du 16.12.2010

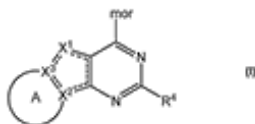
(73) **F. HOFFMANN LA ROCHE AG.**
Grenzacherstrasse 124, CH-4070 Basel
SUISSE.

(74) **Cabinet Boukrami**

(51) **C07D 487/14 C07D 491/14 C07D 495/14
C07D 498/14 A61K 31/519 A61P 35/00**

(54) **COMPOSÉS TRICYCLIQUES INHIBITEURS DE PI3K ET PROCÉDÉS D'UTILISATION.**

(57) L'invention concerne des composés tricycliques inhibiteurs de PI3K de Formule I :



Ayant une activité anticancéreuse, une activité anti-inflammatoire, ou des propriétés immunorégulatrices et plus spécifiquement ayant une activité modulant ou inhibant la PI3 kinase. L'invention concerne des procédés pour l'utilisation des composés tricycliques inhibiteurs de PI3K de Formule I pour le diagnostic ou le traitement in vitro, in situ, et in vivo de cellules mammaliennes, d'organismes, ou de conditions pathologiques associées. Les composés de Formule I incluent les stéréoisomères, les isomères géométriques, les tautomères, et les sels pharmaceutiquement acceptables de ceux-ci. Les lignes en pointillés indiquent une double liaison facultative, et au moins une ligne en pointillés est une double liaison. Les substituants sont tels que décrits.

(11) **8699** (86) **15 Décembre 2011**

(86) **PCT/US2011/065030**

(24) **03 Août 2015**

(30) US 61/424.194 du 17.12.2010

(73) **NOVARTIS AG.**
Lichtstrasse 35, CH-4056 Basel
SUISSE.

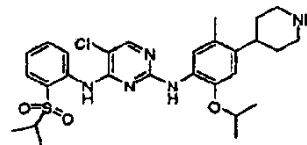
(74) **Cabinet Boukrami**

(51) **C07D 401/12 A61K 31/506 A61P 35/00**

(54) **FORMES CRISTALLINES DE LA 5-CHLORO-N-(2-ISOPROPOXY-5-MÉTHYL-4-PIPÉRIDIN-4-YL-PHÉNYL)-N-2-(PROPANE-2-SULFONYL)-PHÉNYL]-PYRIMIDINE-2,4-DIAMINE.**

(57) La présente invention concerne des formes cristallines spécifiques de la 5-chloro-N-(2-isopropoxy-5-méthyl-4-(pipéridin-4-ylphényl)-N-2-(isopropylsulfonyl) phényl)-2,4-diamine. La présente invention concerne en outre des procédés de préparation desdites formes cristallines, des compositions pharmaceutiques

comprenant lesdites formes cristallines, et des procédés d'utilisation desdites formes cristallines et des compositions pharmaceutiques pour traiter une maladie.



(11) **8700** (86) **29 Décembre 2011**

(86) **PCT/ES2011/000381**

(24) **03 Août 2015**

(30) ES P201001652 du 30.12.2010

(73) **ABENGOA SOLAR NEW TECHNOLOGIES S.A.**
Avenida de la Buhaira, 2 E-41018 Sevilla
ESPAGNE.

(74) **Maître Dj. Boukrami**

(51) **F24J 2/48 F24J 2/07 B05D 3/02**

(54) **PROCÉDÉ DE REVÊTEMENT IN SITU DE RÉCEPTEUR SOLAIRE DE TOUR.**

(57) L'invention concerne un procédé de revêtement in situ de récepteur solaire de tour, pour la protection de la surface du récepteur contre la corrosion et pour augmenter le pouvoir absorbant de celle-ci. Le procédé est mis en oeuvre au moyen des différentes étapes suivantes ; préparation superficielle, application du revêtement, séchage, éventuellement vitrification et refroidissement contrôlé. La préparation superficielle est effectuée par zones en fonction des dimensions du récepteur, la méthodologie permettant d'assurer une application du revêtement intercalée pour réduire au minimum le risque de corrosion. L'étape de séchage est exécutée par amenée de vapeur à l'intérieur des tubes du récepteur et les exigences en matière de températures supérieures aux limites fonctionnelles de la chaudière sont ajustées avec le champ solaire en tant que système support. La vitrification est effectuée avec de la vapeur saturée qui passe à travers les tubes du récepteur et par concentration du rayonnement solaire sur la surface du récepteur en provenance du champ solaire.

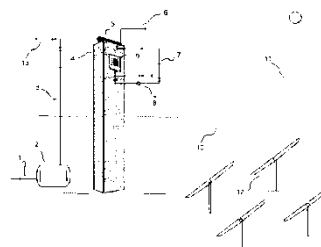
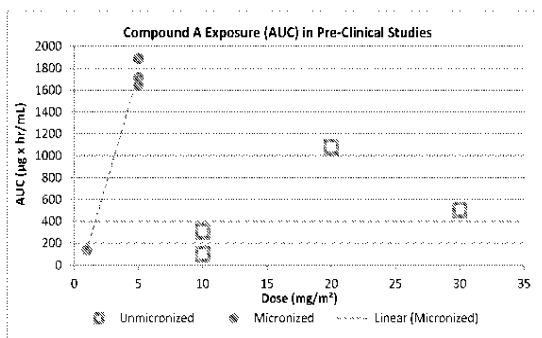


Figure 1

- (11) 8701 (86) 20 Décembre 2011
 (86) PCT/US2011/066021
 (24) 03 Août 2015
 (30) US 61/424.967 du 20.12.2010
 (73) GLAXOSMITHKLINE INTELLECTUAL PROPERTY (N° 2) LIMITED.
 980 Great West Road Brentford, Middlesex TW8 9GS
 GRANDE BRETAGNE.
 (74) Cabinet Boukrami
 (51) A61K 31/505
 (54) NOUVELLE COMPOSITION PHARMACEUTIQUE.

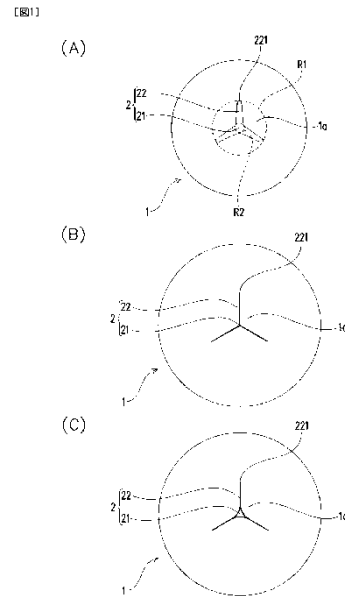
(57) L'invention concerne de nouvelles compositions pharmaceutiques contenant un N-{3-[3-cyclopropyl-5-(2-fluoro-4-iodo-phénylamino)-6,8-diméthyl-2,4,7-trioxo-3,4,6,7-tétrahydro-2H-pyrido[4,3-d]pyrimidin-1-yl]phényl}acétamide diméthyl sulfoxyde solvate, des procédés d'utilisation des compositions en thérapie et leurs procédés de préparation.

FIGURE 1



- (11) 8702 (86) 21 Décembre 2011
 (86) PCT/JP2011/079730
 (24) 03 Août 2015
 (30) JP 2010-285529 du 22.12.2010
 JP 2011-062823 du 22.03.2011
 (73) NISSIN FOODS HOLDINGS CO., LTD.
 1-1, Nishinakajima 4-chome, Yodogawa-ku,
 Osaka-shi, Osaka 5328524
 JAPON.
 (74) Maître Abu-Ghazaleh Intellectual Property

- (51) A23L 1/16 A23L 1/162
 (54) NOUILLE EXTRUDÉE ET FILIÈRE POUR NOUILLE EXTRUDÉE.
 (57) La présente invention concerne une nouille extrudée pouvant être rapidement portée à ébullition ou facilement reconstituée, et présentant une texture agréable sous la dent. Ladite nouille extrudée comporte un trou traversant (2), ledit trou traversant se prolongeant dans le sens longitudinal et ledit trou (2) étant refermé ou voyant sa taille diminuer lors de l'étape d'ébullition ou de reconstitution dans l'eau chaude de la nouille. Dans la section transversale de la nouille (1), le trou (2) se prolonge radialement vers l'extérieur depuis le centre de la section transversale de la nouille (1), et, dans le trou, de multiples rainures (22) sont formées par rotation de façon symétrique de part et d'autre du centre de la section transversale.

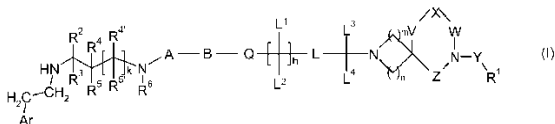


- (11) 8703 (86) 29 Juillet 2010
 (86) PCT/GB2010/051242
 (24) 03 Août 2015
 (30) GB 0913342.2 du 31.07.2009
 (73) ASTRAZENECA AB.
 S-151 85 Södertälje
 SUÈDE.
 PULMAGEN THERAPEUTICS (SYNERGY) LIMITED.
 The Coach House Grenville Court, Britwell Road Burnham, Slough SL1 8DF
 ROYAUME-UNI.
 (74) Maître M. Sator

(51) C07D 498/10 C07D 519/00 A61K 31/5386
A61P 11/00 A61P 37/00 2006.1 A61P 19/00

(54) DÉRIVÉS AMIDE SPIROCYCLIQUES

(57) La présente invention concerne des dérivés amide spirocycliques de formule (I) :



Dans laquelle ArCH₂CH₂NH- représente un groupe de liaison β-adrénocepteur, des procédés pour leur préparation, des compositions pharmaceutiques les contenant. L'invention concerne également un procédé de préparation de telles compositions pharmaceutiques, leur utilisation en thérapie, et des intermédiaires à utiliser pendant leur préparation.

(11) 8704 (22) 28 Avril 2009

(21) 90249

(24) 03 Août 2015

(30) FR 08 52873 du 29.04.2008

(73) ALSTOM TRANSPORT SA.
3, Avenue André Malraux,
92300 Levallois-Perret
FRANCE.

(74) Maître M. Sator

(51) B61L 5/02

(54) AIGUILLAGE COMPRENANT DES MOYENS DE COMMANDE ELECTRIQUES ET MANUELS.

(57) Aiguillage comprenant des moyens de commande électriques et manua mobile Cet et un aiguillage dispositif comprend de commande deux rails de fixes l'aiguillage (2.4), commandant au moins un rail le déplacement d'aiguille (6) du rail d'aiguille (6) comprenant des moyens de commande électriques (8) dudit aiguillage, des moyens de commande manuels (10) dudit aiguillage. des moyens d'actionnement (12) dudit aiguillage, lesdits moyens d'actionnement (12) reliant les moyens de commande électriques (8) et manuels (10) au rail d'aiguille (6) de sorte à transmettre la commande de déplacement du rail d'aiguille (6) des moyens de commande (8, 10) audit rail d'aiguille (6). Les moyens de commande électriques (8) sont regroupés au sein d'un boîtier (14) disposé entre les rails fixes (2, 4) et les moyens de commande manuels (10) sont séparés dudit boîtier (14) et disposés à l'extérieur de l'espace s'étendant entre lesdits rails fixes (2, 4).

(11) 8705 (22) 17 Juin 2013

(21) 130376

(24) 03 Août 2015

(73) Monsieur SAHALI Fayçal
Cité Auxiliaire du Val d'Hydra, Bâtiment A,
Appartement 01, Alger
ALGÉRIE.

(51) B65F 1/14

(54) POUBELLE URBAINE, SOUTERRAINE, AUTOMATIQUE.

(57) Il s'agit d'un module de poubelle souterrain, destiné aux déchets ménagers ou industriels, caractérisé par l'automatisation de son mécanisme pour le soulever ou le descendre, accessible uniquement aux employés du nettoyage avec une commande magnétique. Le module est constitué de trois poubelles suivant le tri des déchets, reliés par trois conduits visibles pour les usagers, on peut les décorés pour embellir l'endroit et les multiplier selon les besoins et le nombre d'habitant.

(11) 8706 (86) 13 Janvier 2012

(86) PCT/ES2012/000011

(24) 03 Août 2015

(30) ES P201100039 du 17.01.2011
ES P201101279 du 25.11.2011

(73) Mr MARTINEZ AROCA, Jose Antonio
C/Cid Campeador 11, 3°C, 46702 Gandía,
Valencia
ESPAGNE.

(74) Maître N.E. Djellout

(51) F25D 23/06 F25D 17/00

(54) APPAREIL ÉLECTROMÉNAGER POUVANT ÊTRE UTILISÉ DANS LE DOMAINE DE L'INDUSTRIE POUR REFROIDIR OU CONGELER DES PRODUITS AVEC UNE RAPIDITÉ MAXIMUM.

(57) L'invention concerne un appareil électroménager pouvant être utilisé dans le domaine de l'industrie pour refroidir ou congeler des produits avec une rapidité maximum (1), qui offre une nouvelle et pratique alternative d'utilisation et d'application, et qui permet de refroidir des produits de manière accélérée, par exemple des boissons ou des aliments en quelques minutes. Un nouveau système de double filtration de gaz (26) intégré à l'appareil électroménager (1) est utilisé, le système étant incorporé de manière spécifique au serpentin évaporateur (13), ledit système permettant de générer une vitesse jusqu'à huit fois supérieure pendant les périodes

de traitement de refroidissement, et réduisant le cycle de froid. Ledit système de double filtration (26) intégré à l'appareil électroménager (1) selon la présente invention est essentiel pour garantir un refroidissement avec une rapidité maximum.

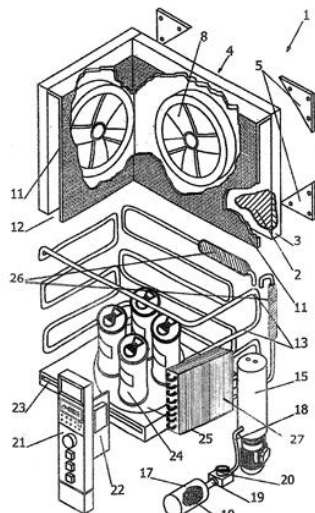


Fig. 6

(11) 8707 (86) 06 Octobre 2011

(86) PCT/SE2011/051199

(24) 03 Août 2015

(30) US 61/432.751 du 14.01.2011

(73) TELEFONAKTIEBOLAGET L M ERICSSON (PUBL).
S-164 83 Stockholm
SUÈDE.

(74) Maître Maya Sator

(51) H04N 7/26 H04N 7/50

(54) FILTRAGE DE DÉBLOCAGE.

(57) Selon l'invention, des artefacts de bloc au niveau d'une limite de bloc (1) entre un bloc (10) et un bloc voisin (20) dans une image vidéo sont réduits par calcul d'un décalage sur la base de valeurs de pixel de pixels (11, 13) présents dans une ligne (12) de pixels (11, 13, 15, 17) dans le bloc (10) et sur la base de valeurs de pixel de pixels (21, 23) présents dans une ligne correspondante (22) de pixels (21, 23, 25, 27) dans le bloc voisin (20). Le décalage est additionné à la valeur de pixel du pixel (11) le plus proche de la limite de bloc (1) dans la ligne (12) de pixels (11, 13, 15, 17) et est soustrait de la valeur de pixel du pixel (21) le plus proche de la limite de bloc (1) dans la ligne correspondante (22) de pixels (21, 23, 25, 27). Le filtre de déblocage résultant

possède de bonnes caractéristiques passe-bas et est efficace pour réduire des artefacts de bloc.

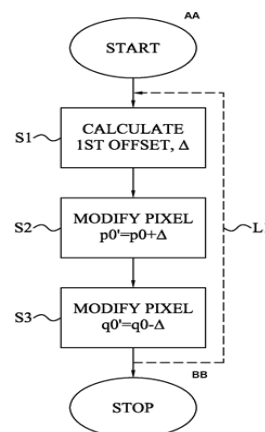


Fig. 1

AA ... Début
S1 ... Calcul de 1er décalage, Δ
S2 ... Modification de pixel : $p_0' = p_0 + \Delta$
S3 ... Modification de pixel : $q_0' = q_0 - \Delta$
BB ... Fin

(11) 8708 (86) 11 Janvier 2012

(86) PCT/US2012/020897

(24) 03 Août 2015

(30) US 61/432.958 du 14.01.2011

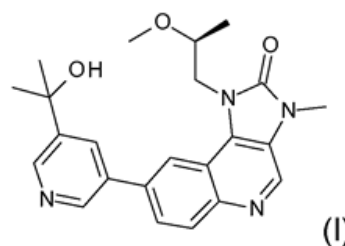
(73) ELI LILLY AND COMPANY.
Lilly Corporate Center, Indianapolis,
Indiana 46285
ÉTATS-UNIS D'AMÉRIQUE.

(74) Cabinet Boukrami

(51) C07D 471/04 A61K 31/4745 A61P 35/00

(54) COMPOSÉ D'IMIDAZO[4,5-C]QUINOLIN-2-ONE ET SON UTILISATION COMME INHIBITEUR DOUBLE DE KINASE PI3/MTOR

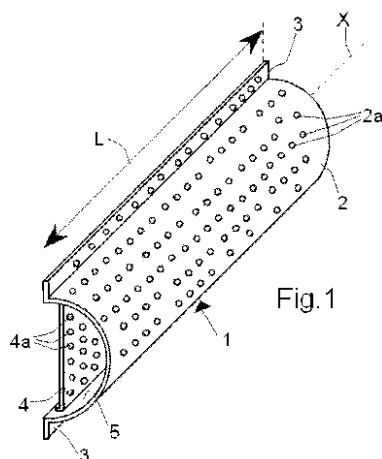
(57) La présente invention concerne un composé d'imidazo[4,5-c]quinolin-2-one (formula (I) :



Ou un sel pharmaceutiquement acceptable de celui-ci, qui inhibe à la fois PI3K et mTOR et, par conséquent, qui est utile dans le traitement du cancer.

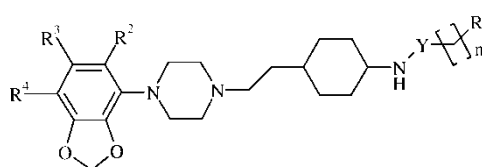
- (11) 8709 (86) 06 Février 2012
- (86) PCT/IB2012/050533
- (24) 03 Août 2015
- (30) IT PI2011a000011 du 07.02.2011
- (73) URBANTECH S.P.A.
Via Lombardia, 34 Z.I. Gello I-56025 Pontedera
Pisa
ITALIE.
- (74) Maître Abu-Ghazaleh Intellectual Property
- (51) E01F 8/00
- (54) **STRUCTURE DE BARRIÈRE AU BRUIT PRÉSENTANT DES PROPRIÉTÉS D'ABSORPTION ACOUSTIQUE ET DE REDIRECTION SONORE, ET ABSORBANT ACOUSTIQUE HAUTE PERFORMANCE DESTINÉ À ÊTRE UTILISÉ DANS UNE TELLE STRUCTURE.**

(57) L'invention porte sur une structure de barrière au bruit comprenant une barrière réalisée en un matériau redirigeant généralement le son et définissant une surface de la barrière, et une pluralité de boîtes d'absorption acoustique reliées à cette surface, chaque boîte comprenant une paroi arrière (4) et une paroi avant (2) largement perforée, lesdites parois définissant un canal longitudinal (5) garni au moins partiellement d'un remplissage (6) réalisé en un matériau d'absorption acoustique. Selon l'invention, la paroi arrière (4) est une paroi sensiblement plate assemblée parallèlement à la surface de la barrière, à une certaine distance de celle-ci, et également largement perforée.



- (11) 8710 (86) 14 Février 2012
- (86) PCT/EP2012/052440
- (24) 03 Août 2015

- (30) EP 11154780.8 du 17.02.2011
- (73) F. HOFFMANN LA ROCHE AG.
Grenzacherstrasse 124, CH-4070 Basel
SUISSE.
- (74) Cabinet Boukrami
- (51) C07D 317/66 C07D 407/12 C07D 405/12
C07D 409/12 C07D 413/12 A61K 31/36
- (54) **NOUVELLE BENZODIOXOLEPIPÉRAZINES.**
- (57) La présente invention concerne de nouveaux modulateurs doubles des récepteurs 5-HT_{2A} et D₃ de formule (I) :

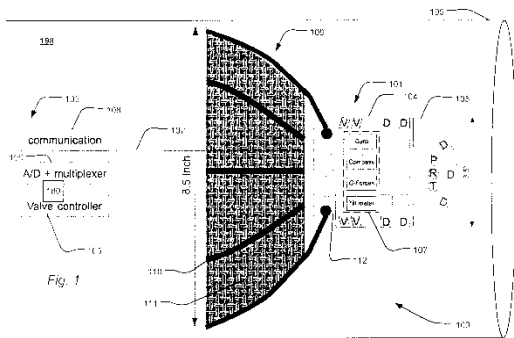


où n, Y, R¹, R², R³ et R⁴ sont tels que décrits dans la présente invention, ainsi que leurs sels et esters de qualité pharmaceutique. En outre, la présente invention concerne la fabrication des composés de formule (I), les compositions pharmaceutiques les incluant et leur utilisation comme médicaments.

- (11) 8711 (86) 14 Février 2012
- (86) PCT/EP2012/052447
- (24) 03 Août 2015
- (30) DK PA 2011 70110 du 04.03.2011
US 61/450.326 du 08.03.2011
- (73) MAERSK OLIE OG GAS A/S.
Esplanaden 50, DK-1263 Copenhagen K
DANEMARK.
- (74) Maître Abu-Ghazaleh Intellectual Property
- (51) E21B 33/12 E21B 47/10 E21B 4/18
E21B 33/126 E21B 23/00
- (54) **PROCÉDÉ ET SYSTÈME DE GESTION DE PUIITS ET DE RÉSERVOIR LORS DE COMPLÉTIIONS À DÉCOUVERT AINSI QUE PROCÉDÉ ET SYSTÈME DE PRODUCTION DE PÉTROLE BRUT**

(57) Selon le procédé de gestion de puits et de réservoir lors de complétions à découvert, un module d'acquisition de données (100) est avancé dans le puits de

forage et acquiert des données fournissant des informations révélant les fissures dans la paroi du puits de forage, et au moins un système de blocage (1002, 3000), sur la base des données acquises, est placé dans le puits de forage (199, 2199, 3006) à l'endroit d'une fissure dans la paroi. Le module d'acquisition de données (100) est avancé par interaction avec un fluide présent dans le puits de forage, et le module d'acquisition de données acquiert des données fournissant des informations sur sa propre position par rapport à la paroi (3005) du puits de forage (199, 2199, 3006) et est commandé sur la base desdites données afin de garder une distance vis-à-vis de la paroi du puits de forage pendant son avancée. L'invention se rapporte en outre à un système pour gestion de puits et de réservoir lors de complétions à découvert.



(11) 8712 (22) 18 Septembre 2013

(21) 130586

(24) 03 Août 2015

(30) 12185059.8 du 19.09.2012

(73) ALSTOM TECHNOLOGY LTD.
Brown Boveri Strasse 7, 5400 Baden
SUISSE.

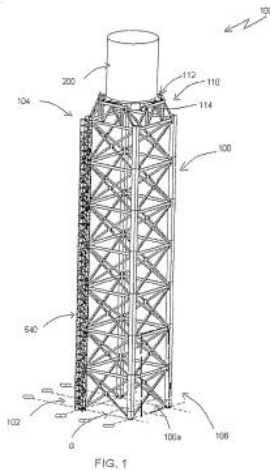
(74) Cabinet Boukrami

(51) E04H 12/34

(54) ASSEMBLAGE ET PROCÉDÉ DE TOUR
D'ÉNERGIE SOLAIRE CONCENTRÉE.

(57) Un assemblage de tour d'énergie solaire concentrée 1000 comprenant une structure de tour creuse 100 ayant une partie supérieure 102 et une partie inférieure 104. La partie inférieure 102 ayant une zone d'ouverture pouvant être fermée 106 pour la configuration d'une ouverture refermable 106a et la partie supérieure 104 ayant une grille supérieure 110, la grille supérieure ayant une grille supérieure interne 112 et une grille supérieure externe 114. L'assemblage de tour d'énergie solaire concentrée 1000 comprend un capteur solaire générateur de vapeur 200 entièrement installé au niveau

du sol S simultanément avec le montage de la structure de tour creuse 100. Le capteur solaire générateur de vapeur 200 sur la grille supérieure interne 112 est dirigé d'une façon coulissante à l'intérieur de la structure de tour creuse 100 à travers l'ouverture refermable 106a pour y être entièrement logé. Après cela, le capteur solaire générateur de vapeur 200 sur la grille supérieure interne 112 est soulevé pour à la partie supérieure 104 de la tour 100.



(11) 8713

(86) 19 Mars 2012

(86) PCT/FR2012/050579

(24) 03 Août 2015

(30) FR 11 52396 du 23.03.2011

(73) SCEA LES POISSONS DU SOLEIL.
1, Rue des Trimarans, F-34540
Balaruc Les Bains
FRANCE.

(74) Maître N.E. Djellout

(51) A01K 67/027

(54) PROCÉDÉ D'OBTENTION D'UN HYBRIDE
INTERSPÉCIFIQUE TRIPLOÏDE DE
MAIGRE ET D'UNE OMBRINE.

(57) L'invention concerne un procédé d'obtention d'un hybride interspécifique triploïde de maigre et d'une ombrine appartenant à la famille des Sciaenidés comprenant les deux étapes suivantes : a) croiser un maigre *Argyrosomus regius* avec une ombrine *Sciaenops ocellatus* b) réaliser un traitement d'induction de la triploïdie sur la descendance obtenue.

(11) 8714

(22) 24 Septembre 2013

(21) 130597

(24) 03 Août 2015

(30) IT FI2012A000193 du 01.10.2012

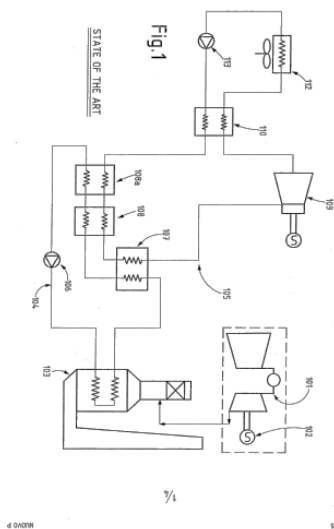
(73) NUOVO PIGONE SRL.
Via Felice Matteucci 2, 50127 Florence
ITALIE.

(74) Maître Abu-Ghazaleh Intellectual Property

(51) F01K 25/06

(54) UN CYCLE ORGANIQUE DE RANKINE
POUR DES APPLICATIONS
D'ENTRAÎNEMENT MÉCANIQUE.

(57) Description d'un système thermodynamique combiné destiné à la production d'énergie mécanique. Ce système comprend une turbine à gaz (1) et une turbomachine (2) commandée par cette turbine à gaz (1). Ce système comprend aussi un cycle organique thermodynamique de Rankine (5) et un turbodétendeur (13). Un dispositif de transfert de chaleur (9a, 9,11) transfère la chaleur des gaz de combustion d'échappement de la turbine à gaz vers le cycle organique thermodynamique de Rankine, où la chaleur est convertie en énergie mécanique utilisée pour commander une turbomachine.



(11) 8715 (22) 13 Août 2013

(21) 130505

(24) 03 Août 2015

(73) Monsieur DAOUD Mohand Rabia
Bahallil, Aghbalou, Bouira
ALGÉRIE.

(51) A47L 5/28

(54) CYCLONE ANTI-POUSSIÈRE.

(57) La présente invention a pour principal but un cyclone anti poussière doté d'un moteur électrique pour aspirer et refouler toutes formes de poussières contenues dans l'air. Cet air peut provenir de toutes usines ou structures industrielles produisant ou dégageant dans l'air des poussières comme auprès des cimenteries par exemple. La présente pompe est destinée particulièrement pour la sauvegarde de l'environnement contre toutes les formes d'émanations dans l'air de fumées ou de poussières fortement ou faiblement chargées.

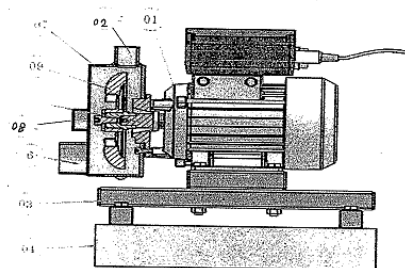


FIG. 1

(11) 8716 (22) 22 Août 2013

(21) 130524

(24) 03 Août 2015

(73) OMNITEL INC.
3rd Floor, Daeryung Post Tower 1 Cha,
212-8, Guro 3-dong, Guro-gu, Séoul 152-790
CORÉE.

(74) Maître Abu-Ghazaleh Intellectual Property

(51) H04H 20/53 (2008.01)

(54) SYSTÈME DE DIFFUSION MOBILE FAISANT APPEL A UN SERVICE DE DIFFUSION CELLULAIRE ET UNE APPLICATION RÉVEIL.

(57) La présente invention concerne un système mobile destiné à diffuser des informations relatives à une catastrophe ou un sinistre. La présente invention, à savoir un système destiné à la diffusion mobile faisant appel à un service de diffusion cellulaire et une application réveil, comprend un serveur service d'informations qui fournit des informations traitées, y compris des informations sur une catastrophe ou un sinistre, une unité de diffusion qui reçoit depuis le serveur service d'informations les informations traitées et qui envoie lesdites informations traitées; et un terminal mobile dans lequel est installée une application de diffusion relative au sinistre, qui exécute automatiquement ladite application de diffusion relative au sinistre et envoie les informations sur ledit sinistre après avoir reçu depuis l'unité de diffusion les informations traitées.

(11) 8717 (86) 23 Mars 2012

(86) PCT/KR2012/002134

(24) 03 Août 2015

(30) KR 10-2011-0025940 du 23.03.2011
KR 10-2011-0041168 du 29.04.2011

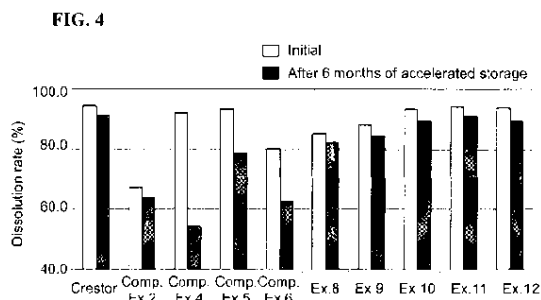
(73) HANMI PHARM. CO., LTD.
#893-5, Hajeo-ri, Paltan-myeon, Hwaseong-si,
Gyeonggi-do 445-910
CORÉE.

(74) Maître Abu-Ghazaleh Intellectual Property

(51) A61K 9/28 A61K 9/48 A61K 47/48
A61K 31/20

(54) COMPOSITION COMPLEXE ADMINIS-
TRABLE PAR VOIE ORALE CONTENANT
DES ESTERS D'ACIDES GRAS OMÉGA-3
ET UN INHIBITEUR DE LA HMG-COA
RÉDUCTASE.

(57) La présente invention concerne une composition complexe administrable par voie orale et contenant des esters d'acides gras oméga-3 et un inhibiteur de la HMG-CoA réductase. Ladite composition agit efficacement pour entraîner une hausse du taux sérique de HDL tout en réduisant les taux sériques de LDL et de TG. Elle peut ainsi être utilisée dans le cadre du traitement de l'hyperlipidémie du fait de sa bonne vitesse de dissolution et de sa stabilité en stockage, puisqu'elle ne montre aucune tendance à une libération retardée même après 6 mois de vieillissement accéléré.



(11) 8718 (22) 30 Septembre 2012

(21) 120681

(24) 03 Août 2015

(73) M^{me} BENSEMRA Nacéra Épouse ZEGADI
01, Rue Maine Achour, Cité 1^{er} Novembre 1954,
Sétif 19000
ALGÉRIE.

(51) A61B 10/00

(54) DISPOSITIF ET PROCÉDÉ D'AIDE AU
DIAGNOSTIC MULTIMODALE D'UNE
ACTIVITÉ CARDIAQUE ET PLUMONAIRE.

(57) L'invention concerne un dispositif d'aide au diagnostic remarquable en ce qu'il comprend : -des moyens d'acquisition comportant : au moins un capteur acoustique pour l'acquisition d'une onde acoustique cardiaque ou d'une onde acoustique pulmonaire. au moins un capteur différentiel de pression pour l'acquisition d'une onde de pression cardio-vasculaire. au moins un capteur ECG pour l'acquisition d'une onde électrique cardiaque, des moyens de traitement pour l'estimation précise de l'intervalle du complexe QRS grâce à une approche non linéaire dérivée pour la détection des contours discrets. Sa propriété principale est un rapport signal sur bruit favorable, pour un coût de calcul très faible. de moyens de traitement pour la mise en correspondance synchrone de l'onde acoustique, de l'onde de pression et de l'onde électrique de sorte à estimer des paramètres représentatifs d'une activité cardio-vasculaire et pulmonaire, des moyens d'affichage pour afficher les paramètres estimés de sorte à aider le praticien dans l'établissement d'un diagnostic.

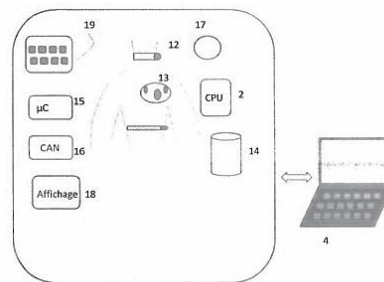


Fig. 1

(11) 8719 (86) 22 Décembre 2011

(86) PCT/DK2011/000154

(24) 03 Août 2015

(30) US 61/426.378 du 22.12.2010
US 61/448.350 du 02.03.2011
US 61/534.055 du 13.09.2011

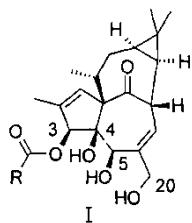
(73) LEO LABORATOIRES LIMITED.
285 Cashel Road Crumlin Dublin, 2
IRELAND.

(74) Cabinet Boukrami

(51) C07C 271/34 C07C 249/06 C07D 261/18
C07D 277/32 C07D 309/08 C07D 333/38

(54) INGÉNOL-3-ACYLATES III ET INGÉNOL-
3-CARBAMATES.

(57) La présente invention concerne les composés de formule générale I



où R représente un groupement hétéroaryle éventuellement substitué par R7 ; ou R représente un groupement hétérocycloalkyle ou hétérocycloalcényle éventuellement substitué par R8 ; ou R représente X, X représentant -NR1R12 ; ainsi que leurs sels, hydrates ou solvates de qualité pharmaceutique, à utiliser seuls ou en combinaison avec un ou plusieurs autres principes actifs pharmaceutiques en thérapie, dans la prévention, le traitement ou le soulagement de maladies ou d'états pathologiques sensibles à la stimulation de l'explosion oxydative des neutrophiles, sensibles à la stimulation de la libération de IL-8 par les kératinocytes ou sensibles à l'induction de la nécrose.

(11) 8720 (86) 01 Juillet 2011

(86) PCT/FR2011/051550

(24) 03 Août 2015

(30) FR 11 51354 du 18.02.2011

(73) LESSAFFRE ET COMPAGNIE.
41, Rue Etienne Marcel, F-75001 Paris
FRANCE.

(74) Maître Abu-Ghazaleh Intellectual Property

(51) A21D 2/14 C12N 1/18 C12N 15/01 A21D 8/04
C12R 1/865

(54) SOUCHES DE SACCHAROMYCES CEREVISIAE APTES À LA PRODUCTION DE LEVURES DE PANIFICATION OSMOTOLÉRANTES ET PRÉSENTANT UNE RÉSISTANCE INTRINSÈQUE AUX ACIDES ORGANIQUES FAIBLES, LEURS PROCÉDÉS DE PRÉPARATION ET APPLICATIONS

(57) La présente invention concerne des souches de *Saccharomyces cerevisiae* aptes à la production de levures de panification osmotolérantes et présentant une résistance intrinsèque aux acides organiques faibles. Les souches de la présente invention sont obtenues par procédé d'hybridation ou de mutation de la souche industrielle de *S. cerevisiae* déposée le 8 juillet 2010 auprès de la CNCM sous le numéro I-4341, ou à partir d'une souche industrielle apparentée à celle-ci par son profil Ty et/ou par cartographie de ses loci de caractères quantitatifs (QTL mapping).

(11) 8721 (86) 13 Mars 2012

(86) PCT/EP2012/001108

(24) 03 Août 2015

(30) DE 10 2011 014 217.7 du 17.03.2011

(73) THYSSENKRUPP UHDE GMBH.
Friedrich-Uhde-Str. 15 44141 Dortmund
ALLEMAGNE.

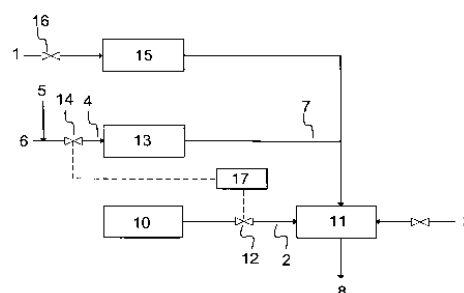
(74) Maître Dj. Boukrami

(51) C01B 3/38

(54) PROCÉDÉ DE MISE EN ROUTE DE RÉ-ACTEURS DE REFORMAGE AUTOTHERMES.

(57) L'invention concerne un procédé de mise en route d'un réacteur autotherme destiné à la production de gaz de synthèse par reformage de gaz de départ dans une chambre de réaction, dans laquelle des réactions d'oxydation et de reformage sont conduites, par introduction d'un gaz de départ hydrocarboné et de vapeur, la proportion de vapeur d'eau par rapport au gaz hydrocarboné étant de 0-80% vol., et d'un oxydant présentant une teneur en oxygène de 10-100 % vol., et formation d'un produit gazeux. La mise en route est effectuée par amorçage d'un processus d'allumage. Un préchauffage du réacteur autotherme à > 600°C est d'abord effectué au moyen d'un fluide inerte en vue de sa mise en route, puis le processus d'allumage est amorcé par introduction d'un gaz ou d'un mélange gazeux présentant un point d'allumage suffisamment bas, inférieur au point d'allumage du gaz d'entrée hydrocarboné, et dont la teneur en composant à point d'allumage bas est d'au moins 40% vol., et introduction d'un oxydant qui présente une teneur en oxygène de 10 - 100 % vol., après quoi le reformage autotherme est mis en route par introduction du gaz d'entrée hydrocarboné et de la vapeur.

Fig. 1



(11) 8722 (22) 28 Juillet 2013

(21) 130479

(24) 03 Août 2015

- (30) FR 12/57447 du 31.07.2012
- (73) CANEVAFLOR.
24, Rue du Docteur Guffon, 69170 Tarare
FRANCE.

(74) Maître Maya Sator

(51) A01G 9/02

(54) STRUCTURE DE MUR VEGETALISE ET MUR VEGETALISE COMPORTANT CETTE STRUCTURE.

(57) Cette structure modulaire, composée d'éléments grillagés, comprend des éléments de support (2) de profil en « L », juxtaposables et superposables, et des éléments de fermeture plans (3) disposés verticalement, ainsi que des consoles (13) reliant et fixant ces éléments. Les faces inférieures horizontales (5) des éléments de support (2) superposés délimitent des volumes recevant un substrat de plantation qui se présente avantageusement sous la forme de cartouches pré-remplies, amenées avant mise en place des éléments de fermeture (3).

1 / 10

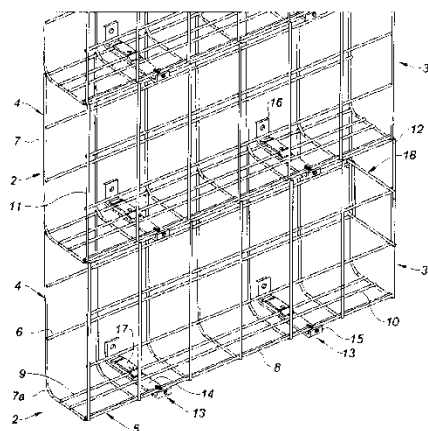


Fig. 1

(11) 8723 (86) 30 Novembre 2011

(86) PCT/US2011/062724

(24) 03 Août 2015

(30) US 61/425.189 du 20.12.2010
US 61/554.297 du 01.11.2011

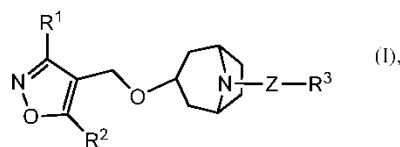
(73) IRM LLC.
131 Front Street, P.O. Box HM 2899 Hamilton,
HM LX
BERMUDES.

(74) Maître Dj. Boukrami

(51) H04K 3/00 H04B 1/38

(54) COMPOSITIONS ET PROCÉDÉS POUR LA MODULATION DE FXR.

(57) La présente invention concerne des composés de Formule (I) :



Un stéréoisomère, énantiomère, sel pharmaceutiquement acceptable ou son conjugué acide aminé ; les variables étant telles que définies présentement ; et leurs compositions pharmaceutiques qui sont utiles comme modulateurs de l'activité de récepteurs du Farnésioïde X (FXR).

(11) 8724 (86) 25 Janvier 2012

(86) PCT/IB2012/050349

(24) 03 Août 2015

(30) US 61/440.578 du 08.02.2011
US 61/441.044 du 09.02.2011
US 61/585.834 du 12.01.2012

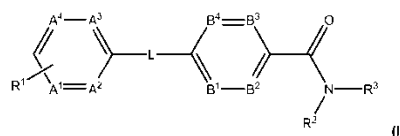
(73) PFIZER INC.
235 East 42nd Street, New York,
New York 10017
ÉTATS-UNIS D'AMÉRIQUE.

(74) Maître Maya Sator

(51) C07D 207/34 C07D 231/12 C07D 231/14
C07D 231/16 C07D 231/18 C07D 231/54

(54) MODULATEUR DU RÉCEPTEUR DE GLUCAGON.

(57) L'invention concerne un composé de la formule (I) :



ou un sel de celui-ci pharmaceutiquement acceptable; R1, R2, R3, A1, A2, A3, A4, L, B1, B2, B3 et B4 sont tels que définis dans le descriptif. Il s'est avéré que les composés de la formule I agissent comme antagonistes du glucagon ou agonistes inverse. En conséquence, les composés de la formule I et les compositions pharmaceutiques de celles-ci sont utilisés dans le traitement de maladies, de troubles, ou d'états induits par le glucagon.

(11) 8725 (86) 11 Janvier 2012

(86) PCT/EP2012/050395

(24) 03 Août 2015

(30) IN 77/DEL/2011 du 13.01.2011
US 61/534.591 du 14.09.2011

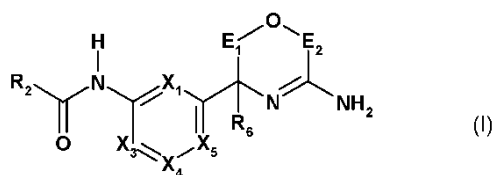
(73) NOVARTIS AG.
Lichtstrasse 35, CH-4056 Basel
SUISSE.

(74) Maître Dj. Boukrami

(51) C07D 413/14 C07D 487/04 A61K 31/5377
A61P 25/00

(54) NOUVEAUX DÉRIVÉS HÉTÉROCY-
CLIQUES ET LEUR UTILISATION DANS
LE TRAITEMENT DE TROUBLES NEU-
ROLOGIQUES.

(57) L'invention concerne de nouveaux composés
hétérocycliques de Formule (I) :



Dans lesquels toutes les variables sont telles que définies dans la description, des compositions pharmaceutiques associées, des combinaisons associées et leur utilisation en tant que médicaments, en particulier pour le traitement de la maladie d'Alzheimer ou du diabète par l'inhibition de BACE-1 ou BACE-2.

(11) 8726 (86) 28 Février 2012

(86) PCT/EP2012/053301

(24) 03 Août 2015

(30) EP 11156587.5 du 02.03.2011

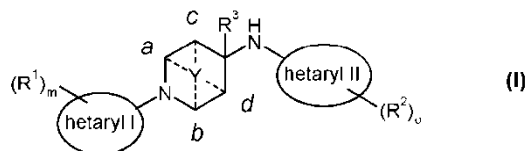
(73) F. HOFFMANN-LA ROCHE AG.
Grenzacherstrasse 124, CH-4070 Basel
SUISSE.

(74) Maître Dj. Boukrami

(51) C07D 471/04 C07D 519/00 A61K 31/4196
A61P 25/00

(54) DÉRIVÉS DE PIPÉRIDINE PONTÉS.

(57) La présente invention porte sur des composés de formule (I) :



Dans laquelle hétéroaryle I représente un groupe hétéroaryle à cinq ou six chaînons, contenant 1 à 3 hétéroatomes choisis entre S et N ; hétéroaryle II représente un groupe hétéroaryle à six chaînons, contenant 1 à 3 hétéroatomes choisis entre S et N, ou représente un système cyclique à deux éléments contenant 1 à 4 hétéroatomes choisis entre S et N, au moins un noyau étant aromatique par nature ; R¹ représente un groupe alkyle inférieur, un groupe alcoxy inférieur, un groupe alkyle inférieur substitué par un atome d'halogène ou un atome d'halogène ; R² représente un groupe alkyle inférieur, un groupe alkyle inférieur substitué par un atome d'halogène, un atome d'halogène, un groupe alcoxy inférieur, un groupe cycloalkyle substitué par un groupe alkyle inférieur ou un groupe alkyle inférieur substitué par un atome d'halogène, ou représente un groupe alkyle inférieur substitué par un groupe hydroxy, ou représente le groupe furyle, ou représente le groupe O-benzyle, un groupe (CH₂)_p-phényle, éventuellement substitué par un atome d'halogène, un groupe alcoxy inférieur, un groupe alkyle inférieur substitué par un atome d'halogène, un groupe alkyle inférieur ou par un groupe cyano ; R³ représente l'atome d'hydrogène ou un groupe alkyle inférieur ; Y représente (CH₂)_n-, -CH₂OCH₂-, -CH₂O-, CH₂S-, -CH₂SCH₂- et est lié à deux des atomes de carbone de cycle, la liaison étant soit aux atomes de carbone de cycle a et b soit aux atomes de carbone de cycle c et d ; p vaut 0 ou 1 ; m vaut 0, 1 ou 2 ; si m vaut 2, alors les R¹ peuvent être identiques ou différents ; n vaut 2 ou 3 ; o vaut 0, 1 ou 2 ; si o vaut 2, alors les R² peuvent être identiques ou différents ; ou sur des sels d'addition d'acide pharmaceutiquement actifs de ceux-ci. Les présents composés de formule I sont des modulateurs de bêta-amyloïde et ainsi, ils peuvent être utiles pour le traitement ou la prévention d'une maladie associée au dépôt de bêta-amyloïde dans le cerveau, en particulier la maladie d'Alzheimer, et d'autres maladies telles que l'angiopathie amyloïde cérébrale, l'hémorragie cérébrale héréditaire avec amyloïdose de type hollandais (HCHWA-D), la démence vasculaire, la démence pugilistique et la trisomie 21.

(11) 8727 (86) 06 Avril 2012

(86) PCT/IB2012/051725

(24) 03 Août 2015

(30) IT MI2011A000565 du 06.04.2011

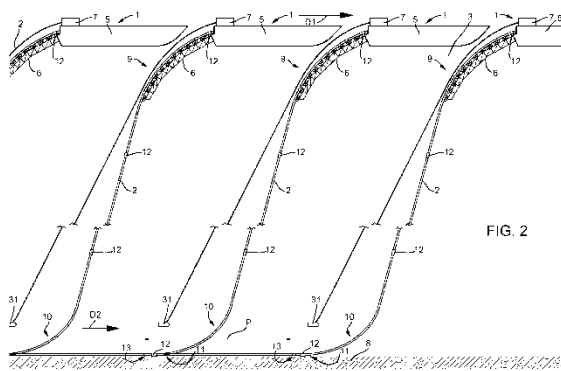
(73) SAIPEM S.P.A.
Via Martiri di Cefalonia, 67 San Donato
Milanese
ITALIE.

(74) Maître Abu-Ghazaleh Intellectual Property

(51) F16L 1/16 F16L 1/20 F16L 55/128 F16L 1/235

(54) PROCÉDÉ ET SYSTÈME DE POSE D'UN PIPELINE SUR LE FOND D'UN VOLUME D'EAU.

(57) L'invention concerne un procédé de pose d'un pipeline (2) sur le fond (8) d'un volume d'eau (3), qui comprend les étapes consistant à construire, sur un navire (1) de pose, un pipeline (2) comprenant des tronçons de conduite d'une épaisseur donnée et des tronçons (12) de conduite plus épaisse répartis le long du pipeline (2); à déplacer le navire (1) de pose vers l'avant et à poser le pipeline (2) dans le volume d'eau (3) à mesure que le pipeline (2) est construit; et à propulser une rame (13; 32) conçue pour obturer le pipeline (2), par incréments à l'intérieur du pipeline posé sur le fond du volume d'eau; l'avance incrémentale de la rame (13; 32) étant liée à la position des tronçons (12) de conduite plus épaisse et au point (11) de contact du pipeline (2) sur le fond (8) du volume d'eau (3).



(11) 8728 (86) 29 Mars 2012

(86) PCT/EP2012/055600

(24) 03 Août 2015

(30) EP 11161111.7 du 05.04.2011

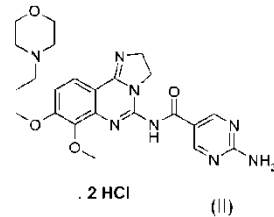
(73) BAYER INTELLECTUAL PROPERTY GMBH.
Alfred-Nobel-Strasse 10 40789 Monheim
ALLEMAGNE.

(74) Maître M.A. Badri

(51) C07D 487/04 A61K 31/519 A61P 35/00

(54) SELS DE 2,3-DIHYDROIMIDAZO[1,2-C]QUINAZOLINE SUBSTITUÉS.

(57) La présente invention concerne : - un sel, le dihydrochlorure de 2-amino-N-[7-méthoxy-8-(3-morpholin-4-ylpropoxy)-2,3-dihydroimidazo-[1,2-c]quinazolin-5-yl]pyrimidine-5-carboxamide de formule (II) :



Ou un tautomère, solvate ou hydrate de celui-ci; - des procédés de préparation dudit dihydrochlorure; - ledit dihydrochlorure utilisable en vue du traitement et/ou de la prophylaxie d'une maladie; - l'utilisation dudit dihydrochlorure en vue de la préparation d'un médicament utilisable à des fins de traitement ou de prophylaxie d'une maladie et, notamment, d'une maladie hyperproliférative et/ou d'une angiogenèse pathologique, en particulier en vue du traitement ou de la prophylaxie d'un cancer, plus précisément d'un cancer du poumon et plus précisément encore d'un carcinome du poumon non à petites cellules, du cancer colorectal, du mélanome, du cancer du pancréas, du carcinome hépatocyttaire ou du cancer du sein; - une composition pharmaceutique contenant ledit dihydrochlorure; et - une composition pharmaceutique contenant ledit dihydrochlorure en association avec un ou plusieurs autres principes actifs pharmaceutiques.

(11) 8729 (86) 02 Janvier 2012

(86) PCT/EP2012/050005

(24) 03 Août 2015

(30) US 61/429.730 du 04.01.2011

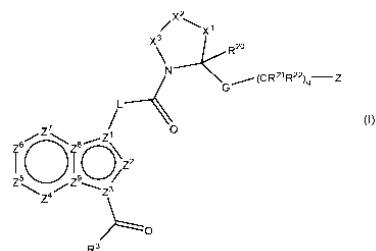
(73) NOVARTIS AG.
Lichtstrasse 35, CH-4056 Basel
SUISSE.

(74) Maître Dj. Boukrami

(51) C07D 401/14 C07D 403/12 C07D 403/14
C07D 405/14 C07D 409/14 C07D 417/12

(54) COMPOSÉS INDOLIQUES OU ANALOGUES DE CEUX-CI UTILES DANS LE TRAITEMENT DE LA DÉGÉNÉRESCENCE MACULAIRE LIÉE À L'ÂGE (DMLA).

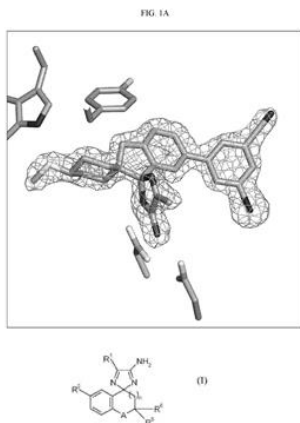
(57) L'invention concerne un composé de formule (I) :



Un procédé de fabrication des composés de l'invention, ainsi que leurs utilisations thérapeutiques. La présente invention concerne également une combinaison de principes pharmacologiquement actifs et d'une composition pharmaceutique.

- (11) 8731 (86) 21 Décembre 2011
- (86) PCT/SE2011/051555
- (24) 03 Août 2015
- (30) US 61/425.852 du 22.12.2010
US 61/529.620 du 31.08.2011
- (73) ASTRAZENECA AB.
SE-151 85 Södertälje
SUÈDE.
- (74) Maître Dj. Boukrami
- (51) C07D 491/107 A61K 31/4184 A61K 31/4188
A61K 31/4439 A61K 31/506 A61P 25/28
- (54) COMPOSÉS ET LEUR UTILISATION EN
TANT QU'INHIBITEURS DE BACE.

(57) La présente invention concerne des composés de formule (I) et leurs compositions pharmaceutiques. De plus, la présente invention concerne des procédés thérapeutiques pour le traitement et/ou la prévention de pathologies associées à Aβ telles que le syndrome de Down, l'angiopathie β-amyloïde telle que, mais non exclusivement, l'angiopathie amyloïde cérébrale ou l'hémorragie cérébrale héréditaire, les dysfonctionnements associés au trouble cognitif tels que, mais non exclusivement, le trouble cognitif léger (MCI), la maladie d'Alzheimer, la perte de mémoire, les symptômes de déficit d'attention associés à la maladie d'Alzheimer, la neurodégénérescence associée à des maladies telles que la maladie d'Alzheimer ou la démence, notamment la démence d'origine vasculaire et dégénérative mixte, la démence présénile, la démence sénile et la démence associée à la maladie de Parkinson.



- (11) 8732 (86) 20 Décembre 2011
- (86) PCT/US2011/066164
- (24) 03 Août 2015
- (30) US 61/426.285 du 22.12.2010
US 61/514.609 du 03.08.2011
- (73) INDIANA UNIVERSITY RESEARCH AND
TECHNOLOGY CORPORATION.
351 West 10th Street Indianapolis, IN 46202
ÉTATS-UNIS D'AMÉRIQUE.
- (74) Maître Dj. Boukrami
- (51) A61K 38/26 C07K 14/605
- (54) ANALOGUES DU GLUCAGON PRÉSEN-
TANT UNE ACTIVITÉ DE RÉCEPTEUR
DE GIP.

(57) La présente invention concerne des analogues du glucagon qui présentent une activité puissante au niveau du récepteur de GIP et, en tant que tels, sont considérés pour l'utilisation dans le traitement du diabète et de l'obésité. Dans des modes de réalisation à titre d'exemple, l'analogue du glucagon de la présente invention présente un EC50 au niveau du récepteur de GIP qui appartient à la gamme nanomolaire ou picomolaire.

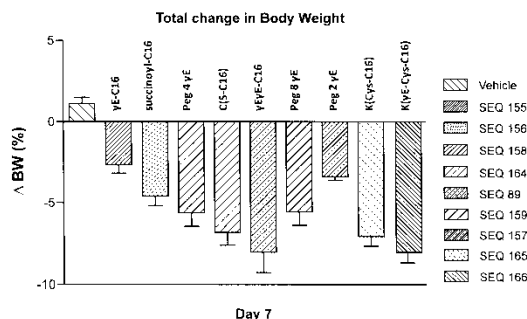


FIGURE 8

- (11) 8735 (86) 31 Mai 2012
- (86) PCT/SE2012/050581
- (24) 03 Août 2015
- (30) de 1150548-4 du 16.06.2011
- (73) XYLEM IP HOLDINGS LLC.
1133 Westchester Avenue, White Plains,
NY 10604
ÉTATS-UNIS D'AMÉRIQUE.
- (74) Maître Abu-Ghazaleh Intellectual Property
- (51) F04D 15/00 E03F 5/22 G05B 13/02

(54) PROCÉDÉ POUR COMMANDER AU MOINS UNE PARTIE D'UNE STATION DE POMPAGE.

(57) L'invention porte sur un procédé pour commander au moins une partie d'une station de pompage qui comprend un certain nombre de pompes commandées en vitesse, le procédé est agencé pour réduire à un minimum la consommation d'énergie spécifique E_{spec} de ladite au moins une partie d'une station de pompage et il comprend un sous-procédé qui, à son tour, comprend les étapes suivantes : obtention de données d'entrées, détermination des relations relatives mutuelles entre une première valeur A1 d'une quantité correspondant à une première vitesse de pompe V1 et une deuxième valeur A2 d'une quantité correspondant à une deuxième vitesse de pompe v2, et entre une première consommation d'énergie spécifique E_{spec1} et une seconde consommation d'énergie spécifique E_{spec2} , et détermination d'une troisième valeur A3 de ladite quantité qui correspond à une troisième vitesse de pompe V3, A3 étant fixée à une valeur égale à A2-B3 si les conditions $A2_{spec2} < E_{spec1}$ sont satisfaites, A3 étant fixée à une valeur égale à A2+B4 si les conditions $A2 > A1$ et $E_{spec2} < E_{spec1}$ sont satisfaites, A3 étant fixée à une valeur égale à A2+B5 si les conditions $A2_{spec2} > E_{spec1}$ sont satisfaites et A3 étant fixée à une valeur égale à A2-B6 si les conditions $A2 > A1$ et $E_{spec2} > E_{spec1}$ sont satisfaites, où B3, B4, B5 et B6 sont des paramètres de ladite quantité.

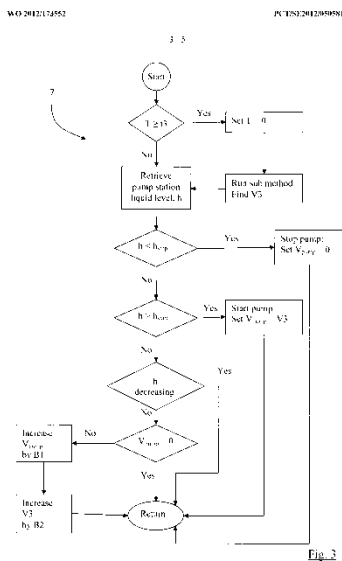


Fig. 2

- (11) 8736 (86) 31 Mai 2012
- (86) PCT/SE2012/050579
- (24) 03 Août 2015
- (30) SE 1150547.6 du 16.06.2011
- (73) XYLEM IP HOLDINGS LLC.
1133 Westchester Avenue, White Plains,
NY 10604
ÉTATS-UNIS D'AMÉRIQUE.

(74) Maître Abu-Ghazaleh Intellectual Property

(51) F04D 15/00 E03F 5/22 F04D 15/02 G05B 13/02

(54) PROCÉDÉ DE COMMANDE D'UNE POMPE.

(57) L'invention porte sur un procédé pour l'alternance mutuelle automatique entre un nombre arbitraire de pompes par la commande d'une pompe individuelle, qui utilise une condition de démarrage pour un changement d'état à partir d'un état inactif de la pompe dans un état actif de la pompe, ainsi qu'une utilisation d'une condition d'arrêt pour un changement d'état dudit état actif dans ledit état inactif. Selon l'invention, le procédé comprend un sous-procédé (recherche de condition de démarrage) qui comprend l'étape consistant, après une étape prédéterminée, à changer arbitrairement la condition de démarrage de la pompe individuelle à l'intérieur de limites prédéterminées.

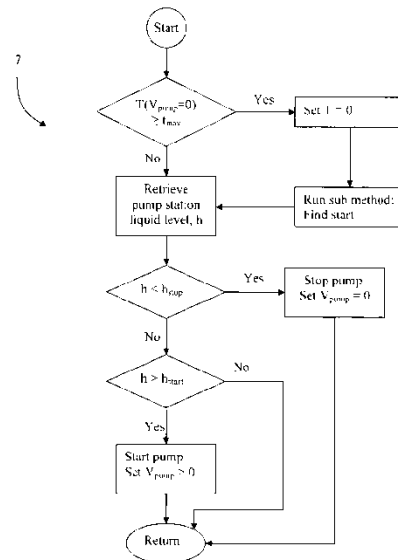
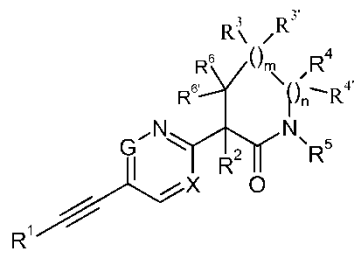


Fig. 2

- (11) 8737 (86) 23 Avril 2012
- (86) PCT/EP2012/057335
- (24) 03 Août 2015
- (30) EP 11163683.3 du 26.04.2011
- (73) F. HOFFMANN-LA ROCHE AG.
Grenzacherstrasse 124, CH-4070 Basel
SUISSE.
- (74) Maître Dj. Boukrami
- (51) C07D 401/04 C07D 401/14 C07D 403/04
A61K 31/44 A61K 31/4406 A61K 31/506
- (54) DÉRIVÉS D'ÉTHYNYLE COMME MODULATEURS ALLOSTÉRIQUES POSITIFS DE MGLUR5.

(57) La présente invention concerne des dérivés d'éthynyle de formule I :



I

Dans laquelle X est N ou C-R, où R est hydrogène ou halogène ; G est N ou CH ; à condition qu'au maximum un parmi G et X puisse être de l'azote ; R¹ est un groupe phényle ou pyridinyle, qui est facultativement substitué par un halogène ; R² est un groupe hydrogène, alkyle inférieur, hydroxy, alcoxy inférieur ou C(O)O-benzyle ; R³, R^{3'}, R⁴, R^{4'}, R⁵, R⁶, R^{6'} sont indépendamment les uns des autres un groupe hydrogène ou alkyle inférieur ; ou R⁶ et R⁴ peuvent former ensemble avec l'atome de carbone auquel ils sont fixés un cycle cycloalkyle en C₄₋₆, si m vaut 0 et n vaut 1 ou 2 ; R⁵ est un groupe hydrogène ou alkyle inférieur ; n vaut 0, 1 ou 2 ; m vaut 0 ou 1 ; à condition que n et m ne valent pas simultanément 0 ; ou un sel d'addition aux acides de celui-ci pharmaceutiquement acceptable, un mélange racémique, ou son énantiomère et/ou isomère optique et/ou stéréo-isomère correspondant. Il a été découvert avec surprise que les composés de formule générale I sont des modulateurs allostériques positifs (PAM) du récepteur métabotrope du glutamate sous-type 5 (mGluR5). Ils peuvent être utilisés pour le traitement de la schizophrénie ou des troubles cognitifs.

(11) 8738 (86) 09 Avril 2012

(86) PCT/IB2012/051732

(24) 03 Août 2015

(30) US 61/478.240 du 22.04.2011

(73) PFIZER INC.
235 East 42nd Street, New York, NY 10017
ÉTATS-UNIS D'AMÉRIQUE.

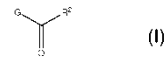
(74) Maître Maya Sator

(51) A61K 31/438- A61P 1/16- A61P 3/00-
A61P 3/04- A61P 3/10- A61P 43/00

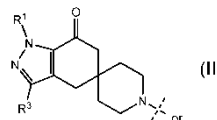
(54) DÉRIVÉS DE PYRAZOLOSPIROCÉTONE
DESTINÉS À ÊTRE UTILISÉS COMME
INHIBITEURS D'ACÉTYL-COA CAR-
BOXYLASE.

(57) L'invention porte sur un composé de formule (I) ou un sel pharmaceutiquement acceptable de celui-ci, dans laquelle formule G représente (II) ou (III) et R¹, R²

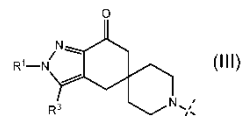
et R³ sont tels que décrits dans la description ; sur des compositions pharmaceutiques de celui-ci ; et sur leur utilisation dans le traitement de maladies, d'affections ou de troubles modulés par l'inhibition d'une ou plusieurs enzymes acétyl-CoA carboxylases chez un animal.



(I)



(II)



(III)

(11) 8739 (86) 01 Juin 2011

(86) PCT/EP2011/059128

(24) 03 Août 2015

(73) PRAYON TECHNOLOGIES.
Rue Joseph Wauthers, 144 B-4480 Engis
BELGIQUE.

(74) Maître Abu-Ghazaleh Intellectual Property

(51) C01B 25/231

(54) PROCEDE DE PRODUCTION D'ACIDE
PHOSPHORIQUE DU TYPE DIHYDRATE/
HEMIHYDRATE

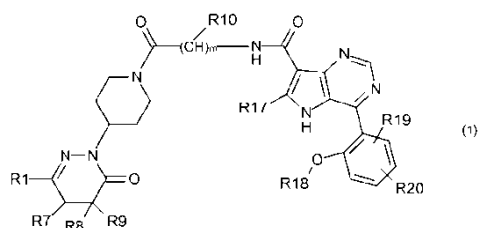
(57) Procédé de production d'acide phosphorique, comprenant une attaque en milieu aqueux de roche phosphatée par de l'acide sulfurique avec formation d'une première bouillie de dihydrate en suspension dans une phase aqueuse présentant une teneur en P₂O₅ libre entre 38 et 50 % et une teneur en SO₃ libre inférieure à 0,5 %, une conversion de cette première bouillie par chauffage avec recristallisation du sulfate de calcium solubilisé donnant lieu à une seconde bouillie de hémihydrate, et une séparation dans la seconde bouillie entre un acide phosphorique de production et un gâteau de hémihydrate, caractérisé en ce qu'il comprend, pendant l'attaque, un ajout d'une source de fluor dans la première bouillie en une teneur de 1 % à 5% en poids de F par rapport au P₂O₅ contenu dans la roche phosphatée

(11) 8740 (86) 12 Juin 2012

(86) PCT/EP2012/061084

(24) 03 Août 2015

- (30) EP 11170440.9 du 17.06.2011
- (73) TAKEDA GMBH.
Byk-Gulden-Str. 2, 78467 Konstanz
ALLEMAGNE.
- (74) Maître Abu-Ghazaleh Intellectual Property
- (51) C07D 487/04 - A61P 11/00 - A61K 31/519
- (54) NOUVEAUX DÉRIVÉS DE PHTALAZINONE-PYRROLOPYRIMIDINECARBOXAMIDE.
- (57) L'invention porte sur les composés de formule (1) :

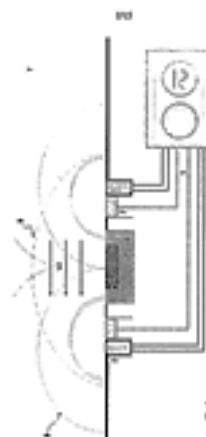


Dans laquelle R1, R7, R8, R9, R10, R17, R18, R19, R20 et m ont les significations telles que données dans la description, lesquels composés sont de nouveaux inhibiteurs efficaces de la phosphodiesterase de type 4 et de type 5.

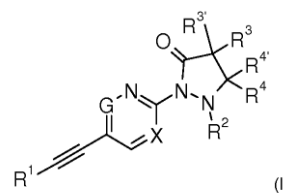
- (11) 8741 (22) 11 Novembre 2013
- (21) 130700
- (24) 03 Août 2015
- (73) Monsieur MEHALAINE Koceila
Cité 42 Lotissement, N° 34, Nador, Tipaz
ALGÉRIE.
- (51) G01L 7/00
- (54) PROCÉDÉ RADIOHYDRODYNAMIQUE RHD DE MOTION ET DE CONTRÔLE DES MOUVEMENTS DES FLUIDES PAR LA RADIATIVITÉ ET LES CHAMPS ÉLECTRIQUES ET/OU MAGNÉTIQUES

(57) La technique radiohydrodynamique de control des écoulements de fluides agit (mise en mouvement, accélération, freinage, déviation, déflexion ...) par le rayonnement radioactif et l'application de champs électrique et/ou magnétique faibles comparés à d'autres techniques, toutefois l'application de champs puissants reste possible. Cette technique utilise l'actionnera radiohydrodynamique RHD, qui se présente sous la forme d'une source de rayonnement, au voisinage de laquelle est placé le dispositif de génération des champs électrique et/ou magnétique, l'usage d'un ou de plusieurs de ceux-ci peut être envisagée dans les systèmes de refroidissement des réacteurs nucléaire et des mini réacteurs

nucléaires, dans la mesure ou l'encombrement du dispositif est très réduit.



- (11) 8742 (86) 23 Avril 2012
- (86) PCT/EP2012/057336
- (24) 03 Août 2015
- (30) EP 11163708.8 du 26.04.2011
- (73) F. HOFFMANN-LA ROCHE AG.
Grenzacherstrasse 124, CH-4070 Basel
SUISSE.
- (74) Maître Dj. Boukrami
- (51) C07D 401/04 - C07D 403/04 - C07D 487/04 - A61K 31/45 - A61P 25/00
- (54) DÉRIVÉS DE RYRAZOLIDINE-3-ONE.
- (57) La présente invention concerne des dérivés d'éthynyle de formule I :



dans laquelle X est N ou CH ; G est N ou CH ; à condition qu'au maximum un parmi X et G puisse être de l'azote ; R¹ est un groupe phényle ou pyridyle, pouvant être facultativement substitué par un groupe halogène, alkyle inférieur ou alcoxy inférieur ; R² est un groupe hydrogène, alkyle inférieur ou peut former conjointement avec R⁴ un groupe cycloalkyle en C₃-C₆ ; R³/R^{3'}/R⁴/R^{4'} sont indépendamment les uns des autres un groupe hydrogène, alkyle inférieur ou CF₃ ; ou un sel d'addition aux acides de celui-ci pharmaceutiquement acceptable, un mélange racémique, ou son énantiomère et/ou isomère optique et/ou stéréo-isomère correspon-

dant. Il a été découvert avec surprise que les composés de formule générale I sont des modulateurs allostériques positifs (PAM) du récepteur métabotrope du glutamate sous-type 5 (mGluR5).

(11) 8743 (22) 12 Novembre 2013

(21) 130712

(24) 03 Août 2015

(30) 13/675143 du 13.11.2012

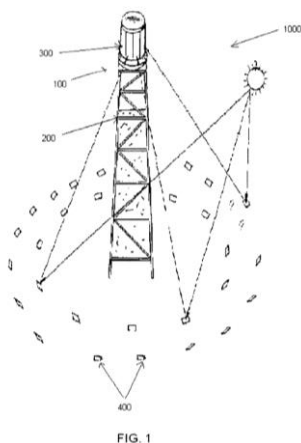
(73) ALSTOM TECHNOLOGY LTD.
Brown Boveri Strasse 7, 5400 Baden
SUISSE.

(74) Cabinet Boukrami

(51) F24J 2/34

(54) DISPOSITIF DE PANNEAU POUR CHAUDIÈRE SOLAIRE

(57) Une chaudière solaire 300 comprend comporte un premier et second panneau capteur primaire 500, 600 séparé par un espacement 700. Chaque panneau 500, 600 comporte une pluralité de tubes de chaudière primaires 510,610 pour capturer le flux solaire. La chaudière 300 comporte au moins un dispositif de capture secondaire 800 disposé à travers l'espacement 700 pour y capturer le flux solaire. Le dispositif de capture secondaire 800 comprend au moins un tube de chaudière secondaire 810, et au moins un élément de support 820 pour le maintenir. Le dispositif 800 est configuré par rapport aux panneaux primaires 500, 600 de manière à ce que les tubes de chaudière primaires extrêmes 510a, 610a soient maintenus au-dessus de l'élément de support 820 dans une relation espacée 'S' par rapport au tube de chaudière secondaire 810 pour permettre la dilatation transversale et latérale des tubes 510, 610, 810 sans se plier. En outre, une fixation d'assemblage de panneaux 900 est prévue pour joindre des panneaux 500, 600 avec le dispositif 800.



(11) 8744 (86) 10 Avril 2012

(86) PCT/EP2012/056470

(24) 03 Août 2015

(30) EP 11305433.2 du 12.04.2011

(73) BIOPROJET.
30, Rue des Francs Bourgeois F-75003 Paris
FRANCE.

SUN PHARMA ADVANCED RESEARCH
COMPANY LTD.

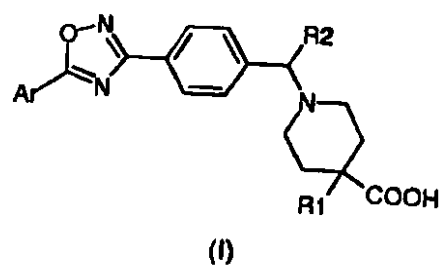
17/B, Mahal Industrial Estate Mahakali Caves
Road Andheri (E) Mumbai 400093
INDE.

(74) Maître Maya Sator

(51) C07D 413/10 - A61K 31/454 - A61P 9/10
A61P 29/00 - A61P 37/06 - A61P 35/00 -

(54) NOUVEAUX ACIDES PIPÉRIDINYLMONOCARBOXYLIQUES À TITRE D'AGONISTES DES RÉCEPTEURS DE S1P1.

(57) Cette invention concerne de nouveaux composés agissant comme des agonistes des récepteurs S1 P (sphingosine-1-phosphate), des compositions les contenant, l'utilisation de ces composés en médecine et leur procédé de préparation.



(11) 8745 (86) 02 Mars 2012

(86) PCT/US2012/027536

(24) 03 Août 2015

(30) US 61/449.659 du 05.03.2011

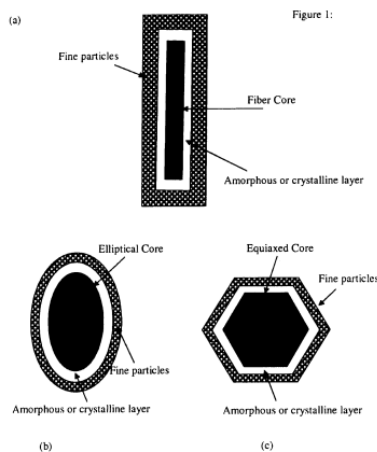
(73) RUTGERS, THE STATE UNIVERSITY OF
NEW JERSEY.
Old Queens, 83 Somerset Street New Brunswick,
NJ 08901-1281
ÉTATS-UNIS D'AMÉRIQUE.

(74) Maître Dj. Boukrami

(51) C04B 35/64

(54) **ÉLÉMENT DE LIAISON, MATRICE DE LIAISON ET MATIÈRE COMPOSITE AYANT L'ÉLÉMENT DE LIAISON, ET LEUR PROCÉDÉ DE FABRICATION.**

(57) L'invention concerne un élément de liaison, une matrice d'élément de liaison et des matières composites ayant une large plage de propriétés intéressantes qui peuvent être optimisées, comprenant, mais sans y être limitées, les propriétés mécaniques, les propriétés thermiques, les propriétés magnétiques, les propriétés optiques et les propriétés nucléaires, en conséquence d'une structure à première couche et à seconde couche, d'une structure à cœur, première couche et seconde couche des éléments de liaison. L'invention concerne également des procédés de fabrication des éléments de liaison et les matières céramiques et/ou composites correspondantes.



(11) 8746 (86) 25 Avril 2012

(86) PCT/US2012/034999

(24) 03 Août 2015

(30) US 61/482.890 du 05.05.2011

(73) BASF SE.
67056 Ludwigshafen
ALLEMAGNE.

(74) Maître Maya Sator

(51) C09K 8/70 - C09K 8/80

(54) **AGENT DE SOUTÈNEMENT.**

(57) L'agent de soutènement ci-décrit comprend une particule et un revêtement hybride entourant la particule. La particule est présente en une quantité d'environ 90 à environ 99,5 % en poids sur la base du poids total de l'agent de soutènement et le revêtement hybride est

présent en une quantité d'environ 0,5 à environ 10 % en poids sur la base du poids total de l'agent de soutènement. Le revêtement hybride comprend le produit réactionnel d'un composant isocyanate et d'une solution de silicate de métal alcalin comprenant de l'eau et un silicate de métal alcalin. Un procédé de formation de l'agent de soutènement selon l'invention comprend les étapes de préparation de la particule, de la composition isocyanate, et de la solution de silicate de métal alcalin. Le procédé comprend également les étapes de combinaison de la composition isocyanate et de la solution de silicate de métal alcalin pour les faire réagir et former le revêtement hybride et de revêtement de la particule avec le revêtement hybride pour former l'agent de soutènement.

(11) 8747 (86) 13 Janvier 2012

(86) PCT/EP2012/000140

(24) 03 Août 2015

(30) ES P201131163 du 08.07.2011

(73) AISLAMIENTOS SUAVAL, S.A.
P.I. Tabaza II, - Parcela 20 33469 Carreño,
Asturias
ESPAGNE.

(74) Maître M.A. Badri

(51) F16L 59/21 - F16L 59/22 - F16L 59/18

(54) **HABILLAGE POUR CONDUITS DE FLUIDE DE TRANSFERT DE CHALEUR (HTF).**

(57) L'invention porte sur un habillage pour conduits de fluide de transfert de chaleur possédant : une couche extérieure (1) en tôle et une couche intermédiaire (2) placée sous la couche extérieure (1). La couche intermédiaire (2) est faite d'une matière isolante ayant une épaisseur maximum de 35 mm. Les conduits de fluide de transfert de chaleur sont mobiles.

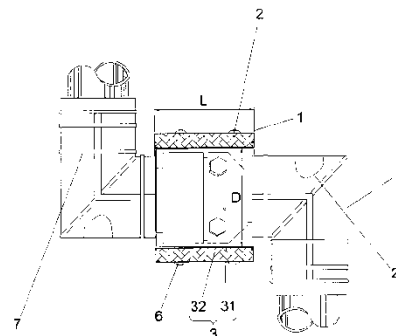


FIG. 1B

(11) 8748 (86) 27 Septembre 2011

(86) PCT/EP2011/066746

(24) 03 Août 2015

(30) EP PCT/EP2011/054758 du 28.03.2011

(73) CESA ALLIANCE S.A.
80, Rue des Romains, L-8041 Strassen
LUXEMBOURG.

(74) Maître M.A. Badri

(51) A61K 31/12 - A61K 31/216 - A61P 31/12

(54) COMPOSITION D'INHIBITEUR VIRAL
POUR UNE UTILISATION THÉRAPEU-
TIQUE IN VIVO.

(57) La présente invention concerne une composition pharmaceutique comprenant un composé de formule A, soit (2,3(dihydroxy), 5[3(1,2)butadiène], 1(3hydroxy, 3méthyl,4pentène) benzène) et/ou un composé de formule B, soit (2,3(dihydroxy), 5[3(1,2)butadiène], 2[2méthylbutane] benzène) et/ou un composé de formule C, soit (2,3(dihydroxy), 5[3(1,2)butadiène], 2hydroxy,3butène benzoate) ou bien une combinaison de ces composés destiné à être utilisés comme médicament ou pour utilisation in vivo dans le traitement et la prévention de maladies provoquées par des virus enveloppés à ADN, des virus non enveloppés à ADN, des virus enveloppés à ARN et des virus non enveloppés à ARN.

(11) 8749 (86) 05 Avril 2012

(86) PCT/IB2012/051710

(24) 03 Août 2015

(30) IT MI2011A000556 du 05.04.2011

(73) SAIPEM S.P.A.
Via Martiri di Cefalonia, 67 San Donato
Milanese
ITALIE.

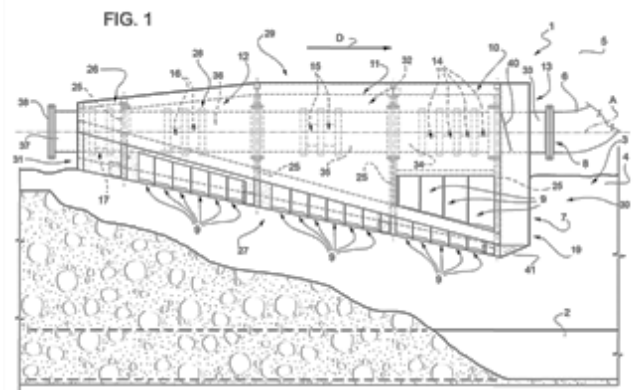
(74) Maître Abu-Ghazaleh Intellectual Property

(51) E02F 5/12 - E02D 15/10 - F16L 1/12

(54) DISPOSITIF D'ÉPANDAGE DE MATÉ-
RIAU INERTE FLUIDIFIÉ POUR ENTER-
RER UN PIPELINE SUBAQUATIQUE, ET
PROCÉDÉ D'ÉPANDAGE DE MATÉRIAU
INERTE FLUIDIFIÉ PAR-DESSUS UN PI-
PELINE SUBAQUATIQUE.

(57) L'invention concerne un dispositif (1) d'épandage de matériau inerte fluidifié destiné à enterrer un pipeline

(2) dans un volume d'eau (5), conçu pour se déplacer dans le volume d'eau (5) dans une direction (D) d'avance le long et au-dessus du pipeline (2), et doté d'une coque (7) qui s'étend suivant un axe longitudinal (A), renferme au moins une chambre (10, 11, 12) d'expansion destinée à un matériau inerte fluidifié, est reliée à au moins un orifice (8) d'alimentation servant à amener le matériau inerte fluidifié à la chambre (10, 11, 12) d'expansion, et comporte un certain nombre d'orifices (9) de sortie qui sont conçus pour libérer le matériau inerte fluidifié, en provenance de la chambre (10, 11, 12) d'expansion, à proximité du pipeline (2), et qui définissent ensemble une section débitante supérieure à la section débitante de l'orifice (8) d'alimentation.



(11) 8750

(22) 11 Décembre 2013

(21) 130786

(24) 03 Août 2015

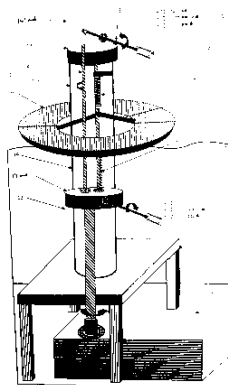
(73) Monsieur MESSAOUDENE Mohammed
759, Rue de la Gare, Zelboune, Ben Mester,
Tlemcen
ALGÉRIE.

(51) HO16 11/00

(54) GÉNÉRATEURS D'ÉLECTRICITÉ HY-
BRIDE BASANT SUR L'ÉNERGIE DU
VENT ET DES VAGUES DE MER.

(57) La machine présentée dans ce travail est un générateur d'électricité hybride. Le générateur dispose de trois parties essentielles. Une partie qui s'occupera de la force motrice du vent, elle se traduira par l'hélice, son rôle c'est de transformer l'énergie cinétique du vent en un mouvement rotationnel, et le transmettre au bloc (A). La deuxième partie, se traduira par le système (flotteur-tige dentée), son rôle est de recevoir l'énergie du mouvement haut et bas des vagues et le transmettre au bloc (A). Pour la deuxième partie, elle s'occupera des courants marins, elle se traduira par l'hélice, son rôle c'est de transformer l'énergie des courants marins en un mouvement rotationnel, et le transmettre au bloc (A). La combinaison entre ces trois énergies fait augmenter

l'efficacité, le rendement et D diminuer les frais de fabrication de ce type des générateurs d'électricités.



(11) 8751 (22) 10 Décembre 2013

(21) 130782

(24) 03 Août 2015

(73) Madame NEGGACHE Lynda
Coopérative El Amel, N° 13, Maabouda, Sétif
ALGÉRIE.

(51) A61K 31/74

(54) **CRÈME NOUVEAU DERME A BASE DES
PLANTES VÉGÉTALES CONTRE LES
BRULURES DE 1^{er} AU 3^{ème} DEGRÉS DE
LA PEAU.**

(57) La présente invention a pour objet procédé de fabrication d'une crème de peau à base d'herbe végétarienne pour les brûlures de la peau et la traité jusqu'au troisième degré. Les brûlures de troisième degré est une forme de rébellion totale, apparaissant sous forme de zone os brûlants plus 15 ou moins. de par son usage ,on peut considérer cette crème comme étant un produit parapharmaceutique. Elle est composée principalement que de plantes naturelles extraites de matières végétales et ne contient pas de produits pharmaceutiques.

(11) 8752 (86) 29 Février 2012

(86) PCT/IB2012/050938

(24) 03 Août 2015

(30) ZA 2010/08674 du 01.03.2011
ZA 2010/07936 du 02.03.2011
ZA 2011/06486 du 06.09.2011

(73) Monsieur FOURIE, Louis Johannes
19 Monte Carlo Drive, Highveld X7,
0169 Centurion, Gauteng
AFRIQUE DU SUD.

(74) Maître Dj. Boukrami

(51) F27B 3/02 – F27B 3/08 – F27B 3/18 –
F27B 3/19 – F27B 3/20 – F27D 11/06

(54) **FOUR À INDUCTION À CANAL.**

(57) L'invention porte sur un four à induction à canal à double boucle dont la sole possède une base sur un premier côté de son cœur et une rampe qui s'élève depuis la base pour se terminer sur un plateau situé au-dessus des passages à un emplacement distal par rapport au premier côté. La rampe et le plateau s'étendent au moins en partie entre les parois terminales opposées du four, et le plateau comprend une tranchée qui s'étend au moins en partie entre les extrémités opposées du plateau. La tranchée est en communication fluïdique avec les passages, et le fond de ladite tranchée se trouve dans un plan qui est plus haut que celui de la sole du four. La base de la sole du four est en communication fluïdique avec le passage central grâce à un passage de sole qui part de la base de la sole pour rejoindre le passage central par l'intermédiaire de la rampe sous la tranchée.

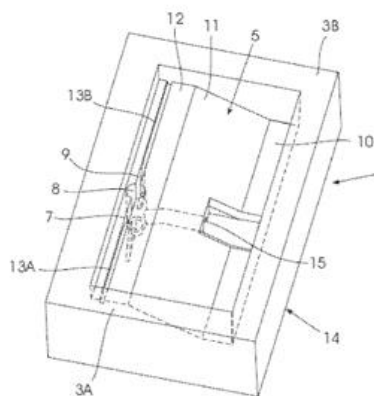


FIGURE 1

(11) 8753 (86) 14 Mai 2012

(86) PCT/EP2012/058845

(24) 03 Août 2015

(30) US 61/486.809 du 17.05.2011
US 61/635.470 du 19.04.2012

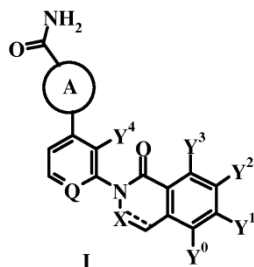
(73) F. HOFFMANN-LA ROCHE AG.
Grenzacherstrasse 124, CH-4070 Basel
SUISSE.

(74) Maître Dj. Boukrami

(51) C07D 401/10 – C07D 401/14 – C07D 403/10 –
C07D 405/10 – C07D 413/10 – C07D 417/10

(54) **INHIBITEURS DE TYROSINE KINASE
DE BRUTON.**

(57) La présente invention concerne des composés représentés par la formule générique (I) :



Dans laquelle toutes les variables sont telles que définies dans la description, lesquels composés inhibent Btk. Les composés selon l'invention sont utiles pour moduler l'activité de Btk et traiter des maladies associées à une activité excessive de Btk. Les composés sont en outre utiles pour traiter des maladies inflammatoires et auto-immunes associées à une prolifération aberrante de lymphocytes B, telles que la polyarthrite rhumatoïde. La présente invention concerne en outre des compositions contenant des composés de formule (I) et au moins un véhicule, un diluant ou un excipient.

(11) **8754** (86) **29 Mars 2012**

(86) **PCT/US2012/031250**

(24) **03 Août 2015**

(30) US 61/486.596 du 16.05.2011
US 61/613.728 du 21.03.2012
US 61/608.428 du 08.03.2012

(73) Monsieur PIERRE, Marvin
4360 Beasley Court, Virginia 23462
ÉTATS-UNIS D'AMÉRIQUE.

(74) **Maître M.A. Badri**

(51) **C02F 1/04 – B01D 1/00 – B01D 5/00 –
C02F 103/08**

(54) **DISPOSITIF ET PROCÉDÉ DE DÉSSA-
LEMENT HYDRAULIQUE.**

(57) L'invention concerne un système de dessalement hydraulique, ainsi qu'un dispositif et un procédé, comprenant la réduction de la pression de l'eau salée liquide jusqu'au point de vaporisation par la génération d'un écoulement au travers d'une tuyauterie et de l'infrastructure associée pouvant comprendre des vannes qui procurent un frottement et un contrôle du débit, la capture de la vapeur, la condensation de la vapeur en utilisant une pression supérieure fournie par les environs ambiants à des fins de production d'eau douce, la récupération de la chaleur libérée au cours de la condensation en maintenant des températures ambiantes supérieures aux températures de vapeur, et l'utilisation de la chaleur récupérée pour améliorer et perpétuer la vaporisation de manière

cyclique. Une pompe novatrice à ressort permettant de pomper les fluides peut faciliter le processus.

(11) **8755** (86) **12 Avril 2012**

(86) **PCT/EP2012/056699**

(24) **03 Août 2015**

(30) EP 11162664.4 du 15.04.2011

(73) BASF SE.
67056 Ludwigshafen
ALLEMAGNE.

(74) **Maître Maya Sator**

(51) **C08G 18/48 - C08G 18/50 - C08G 18/66 -
C08G 18/76 - C08G 101/00**

(54) **PROCÉDÉ DE FABRICATION DE MOUSSES
DE POLYURÉTHANE DURES.**

(57) Procédé de fabrication de mousses de polyuréthane dures par mise en réaction de a) polyisocyanates organiques avec b) des composés comportant au moins deux atomes d'hydrogène réactifs avec des groupes isocyanate en présence c) d'agents d'expansion, d) de catalyseurs et éventuellement e) d'auxiliaires et d'additifs, selon lequel on utilise, en tant que composant polyol b), un mélange comprenant b1) 20 à 60 parties en poids d'un ou de plusieurs alcools de polyéther hautement fonctionnels présentant des fonctionnalités de 3,5 à 5,5 et un indice d'hydroxyle de 400 à 550 mg KOH/g, b2) 5 à 25 parties en poids d'un ou de plusieurs alcools de polyéther à base d'amines aromatiques et/ou aliphatiques présentant des fonctionnalités de 3,5 à 4,5 et un indice d'hydroxyle de 350 à 500 mg KOH/g, b3) 5 à 25 parties en poids d'un ou de plusieurs alcools de polyéther présentant des fonctionnalités de 2 à 4 et un indice d'hydroxyle de 150 à 450 mg KOH/g, b4) 1 à 15 parties en poids d'un ou de plusieurs allongeurs de chaînes et/ou agents de réticulation, de faible poids moléculaire, présentant des fonctionnalités de 2 à 3 et un poids moléculaire $M_w < 400$ g/mol et éventuellement b5) 1 à 5 parties en poids d'eau. Le composant polyol b) selon l'invention présente une bonne stabilité au stockage et les mousses de polyuréthane dures obtenues se caractérisent par de bonnes propriétés superficielles et une bonne adhésion.

(11) **8756** (86) **27 Avril 2012**

(86) **PCT/US2012/035445**

(24) **03 Août 2015**

(30) US 61/480.017 du 28.04.2011
US 13/455.688 du 25.04.2012

(73) SGS NORTH AMERICA INC.
201 Route 17 North, 7th Floor Rutherford,
New Jersey 07070
ÉTATS-UNIS D'AMÉRIQUE.

(74) Maître Abu-Ghazaleh Intellectual Property

(51) G01N 30/12 - G01N 30/88 - G01N 33/28 -
G01N 33/24

(54) ANALYSE DES FLUIDES DE RÉSER-
VOIRS SOUS PRESSION

(57) Système d'analyse indépendant pouvant servir à évaluer le rapport gaz à huile (GOR), la contraction des fluides de réservoirs, et la composition des fluides de réservoirs sous pression. Le système d'analyse peut être utilisé pour une analyse approfondie des compositions d'échantillons de gaz flashés riches et de gaz pauvres ainsi que de liquides à l'équilibre flashés, de condensats et d'huiles noires. L'analyse des divers échantillons s'effectue sans contamination croisée, par exemple, entre les gaz flashés riches et les gaz pauvres ou entre le gaz naturel dilué et les liquides (par ex., huiles noires et condensats). Le système donne des résultats précis jusqu'à et y compris C20 pour les échantillons de gaz et jusqu'à et y compris C36+ pour les échantillons liquides, et l'eau entraînée.

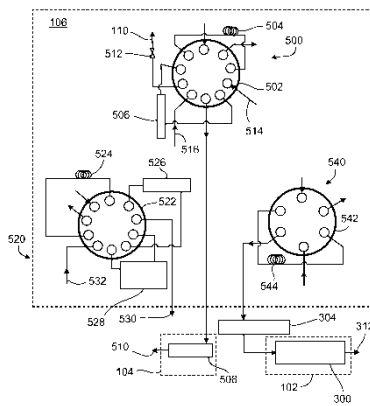


FIG. 5

(11) 8757 (86) 05 Avril 2011

(86) PCT/SE2011/050402

(24) 03 Août 2015

(73) SCA HYGIENE PRODUCTS AB.
S-405 03 Göteborg
SUÈDE.

(74) Maître Dj. Boukrami

(51) B65D 83/08 - A47K 10/42

(54) UNE BOITE DISTRIBUTRICE POUR
PRODUIT A FEUILLES EMPILABLE.

(57) La présente invention a trait à une boîte distributrice (200, 300) qui est dotée d'une forme rectangulaire modifiée et de parois d'extrémité en forme de feuille (236, 237; 336, 337) et de parois principales partiellement incurvées (250, 25; 350, 351) qui peuvent former des moitiés de la boîte distributrice (200, 300) configurées de façon symétrique ou non symétrique. La première paroi principale (250; 350) est pourvue d'une surface sensiblement plate qui s'étend depuis un premier côté latéral (238; 338) de la boîte distributrice (200, 300) et qui se transforme en une surface incurvée dans la direction allant du premier côté latéral (238; 338) vers un second côté latéral (239; 339) de la boîte distributrice. La seconde paroi principale (251; 351) est pourvue d'une surface sensiblement plate correspondante sur le second côté latéral (239; 339) qui se transforme en une surface incurvée dans la direction allant vers le premier côté latéral (238; 338).

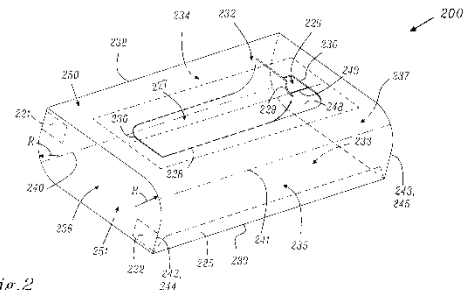


Fig. 2

(11) 8758 (86) 26 Avril 2012

(86) PCT/ES2012/070285

(24) 03 Août 2015

(73) AISCAN S.L.
Camino de Cabesols, s/n E-03410 Biar, Alicante
ESPAGNE.

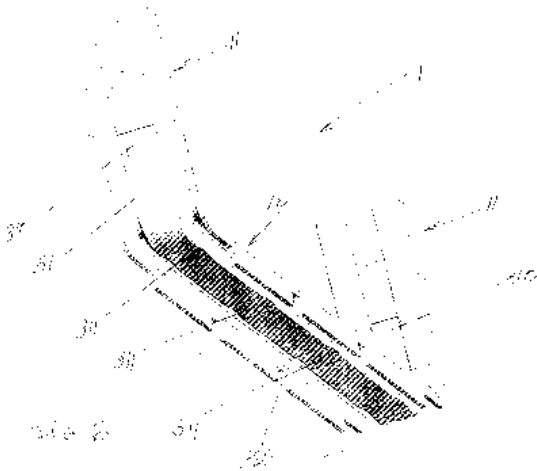
(74) Maître N.E. Djellout

(51) H02G 3/04 - H02G 3/06

(54) PIÈCE DE JONCTION DE SEGMENTS
DE CANALISATIONS POUR CÂBLES EN
GRILLE PERFECTIONNÉE.

(57) La pièce de jonction (1) est en forme de U et s'emboîte en reliant des segments de canalisation contigus pour des câbles (B, B) à base de tiges longitudinales (V11, V12 et V13) et transversales avec des branches latérales respectives (Vt2) et une branche centrale (Vt1), cette pièce (1) comprend une branche centrale (10) qui couvre pratiquement la totalité de la branche centrale (Vt1) de la tige transversale et des branches latérales (11), qui s'étendent pour recouvrir la branche latérale respective (Vt2) des tiges transversales excepté à proximité des extrémités des tiges. Comme le contact des extrémités des tiges longitudinales (V11, V12, V13) avec la pièce de jonction (11) peut entraîner

des problèmes de désaccouplement de la liaison, ses branches latérales (11) ont une extension telle qu'en les encastrant dans les branches latérales de la tige transversale respective (Vt2), leur extrémité reste située à distance sous l'extrémité de la tige longitudinale (VI1) située immédiatement au-dessus; en outre dans la partie centrale (31) des branches latérales (11) il existe au moins une échancrure (310) avec une extension (A), libérant les extrémités des tiges longitudinales (VI2) associées; et dans la partie centrale (31) de sa branche centrale (10) sont ménagées des encoches (311) à travers lesquelles peuvent passer, sans contact, les extrémités des tiges longitudinales (VI3) qui forment la paroi de fond des trames de canalisation adjacentes (B, B).



(11) 8759 (86) 11 Janvier 2012

(86) PCT/EP2012/050338

(24) 03 Août 2015

(30) IT MI 2011 A 000478 du 25.03.2011

(73) ACCUMA S.P.A.
Via Eustachi, 46 I-20129 Milano
ITALIE.

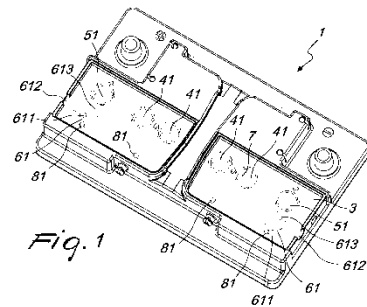
(74) Maître Dj. Boukrami

(51) H01M 2/04 – H01M 2/12

(54) CAPOT POUR BATTERIES ÉLECTROLYTIQUES À DÉGAZAGE CENTRALISÉ.

(57) L'invention porte sur un capot pour batteries électrolytiques, lequel capot comprend une face supérieure (3, 31) et une face inférieure, et comporte une pluralité d'ouvertures (41, 51) pour un remplissage en électrolyte pour des cellules électrolytiques respectives du récipient, chacune des ouvertures (41, 51) étant entourée par une paroi, les parois des ouvertures étant croisées de façon transversale par un canal de collecte de gaz commun (7), qui est relié à un siège (61) pour un verre de scellement, le siège (61) du verre de scellement étant disposé sur la face supérieure (3, 31) du capot, de

façon latérale par rapport au canal de collecte de gaz commun (7), et sur un plan qui est compris entre le canal (7) et la face supérieure (3, 31) du capot.



(11) 8760 (86) 15 Mai 2012

(86) PCT/EP2012/059052

(24) 03 Août 2015

(30) DE 10 2011 101 636.1 du 16.05.2011
DE 10 2011 111 026.0 du 19.08.2011
DE 10 2012 005 287.1 du 15.03.2012

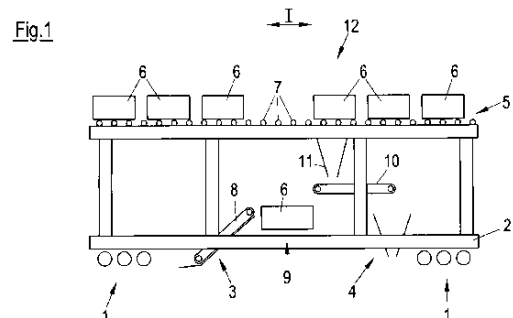
(73) K & K MASCHINENENTWICKLUNGS
GMBH & CO. KG.
Von-Gravenreuth-Straße 1 81827 München
ALLEMAGNE.

(74) Maître Abu-Ghazaleh Intellectual Property

(51) B61D 15/00

(54) ENGIN DE TRAVAUX FERROVIAIRES.

(57) L'invention concerne un engin de travaux ferroviaires pourvu d'un châssis supporté par un mécanisme de roulement et pourvu de dispositifs de travail supportés par le châssis. Selon l'invention, le transport de matériaux à l'intérieur de l'engin de travaux peut être amélioré au-dessous et/ou au-dessus et/ou à côté des dispositifs de travail à l'aide d'au moins une voie de transport sur laquelle des dispositifs de transport pour objets ou des objets formant des dispositifs de transport, sous la forme de marchandises de détail, peuvent être déplacés le long de l'engin de travaux.



(11) 8761 (86) 31 Mai 2011

(86) PCT/ES2011/070392

(24) 03 Août 2015

(73) CEMENGAL, S.A.
Antonio López, N° 247, E-28041 Madrid
ESPAGNE.

(74) Maître N.E. Djellout

(51) B02C 21/02

(54) **INSTALLATION MODULAIRE POUR MOUDRE DU CIMENT.**

(57) L'invention concerne une installation modulaire pour moudre du ciment qui comprend des modules (2, 3, 4, 5, 6) dans lesquels sont intégrés des équipements répartis de trémies de réception, des moulins ou une presse à rouleaux, un séparateur, un filtre, un ventilateur, un ensacheur et une salle de commande, entre autres. Les modules sont constitués par des corps indépendants pouvant être couplés entre eux, de configuration et de dimensions conformes à celles des conteneurs de marchandises standards. Lesdits modules sont constitués de structures métalliques parallélépipèdes pourvues d'ancrages sur leurs arêtes et sommets, en vue de leur couplage mutuel. Lesdits modules peuvent être des structures ouvertes formées par des éléments tubulaires et/ou profilé ou des structures fermées formées à partir de cloisons, avec des vides, des orifices et/ou des portes ou des vannes supplémentaires, dans leurs parties supérieures, inférieures ou latérales, pour permettre l'accouplement des équipements entre eux.

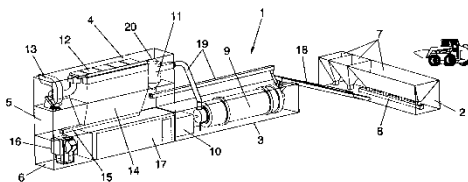


FIG. 1

(11) 8762 (86) 16 Février 2012

(86) PCT/FR2012/000059

(24) 03 Août 2015

(30) FR 11/00578 du 28.02.2011

(73) Monsieur LAZZARI, Jean Pierre
5 Chemin de l'Aurore F-83120 Sainte Maxime
FRANCE.

Monsieur LAZZARI Jean Marc
9 bis rue de la Borne F-78690 Saint Rémy
L'Honoré
FRANCE.

(74) Maître Dj. Boukrami

(51) B41M 5/34 - B41M 5/26

(54) **PROCEDE DE FORMATION D'UNE IMAGE LASER COULEUR A HAUT RENDEMENT REFLECTIF ET DOCUMENT SUR LEQUEL UNE IMAGE LASER COULEUR EST AINSI REALISEE.**

(57) Image laser couleur à haut rendement réfléchif. Elle comprend une feuille de matériau lasérisable (41), des sous pixels (52) aux couleurs primaires le faisceau laser faisant apparaître, par carbonisation, des niveaux de gris de l'image couleur, et un support (42). L'ensemble est laminé. Les sous pixels sont séparés par des zones transparentes T qui augmentent la réflectivité et renforcent la composante blanche de l'image personnalisée. Des couches de vernis réfléchissant peuvent renforcer la réflectivité. Application aux documents officiels.

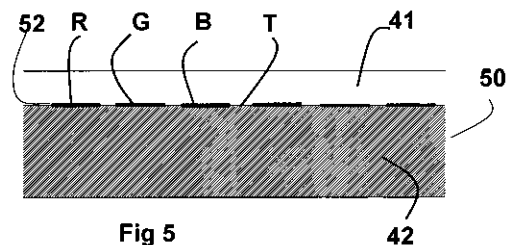


Fig 5

(11) 8763 (86) 16 Mai 2012

(86) PCT/CA2012/000472

(24) 03 Août 2015

(30) CA 2.740.740 du 24.05.2011
US 13/109.339 du 17.05.2011

(73) KLIMACK HOLDINGS INC.
Box 7, Site 210, RR2 Tofield Alberta, T0B 4J0
CANADA.

(74) Maître N.E. Djellout

(51) E21B 33/05 - E21B 17/08 - E21B 23/00

(54) **TÊTE DE CIMENT DOTÉE D'UN RACCORD À MARTEAU.**

(57) L'invention porte sur une tête de ciment pouvant être pompée par entraînement par le haut, laquelle tête sert à cimenter une enveloppe dans un forage de puits, et comprend une partie raccord supérieure avec une liaison d'entraînement supérieure pouvant être reliée à un arbre d'entraînement supérieur pour recevoir du ciment et communiquer des forces de translation et de rotation à l'enceinte de façon simultanée pendant la cimentation, et un ensemble de lancement de billes pour

renfermer et lancer une ou plusieurs billes de lancement. Une partie de raccord inférieure comprend un manchon d'enveloppe pour renfermer un ou plusieurs bouchons essuyeurs creux et un fil de balai électrique. La tête de ciment comprend également un raccord à marteau. L'ensemble de lancement de billes peut être préchargé avec des billes de lancement, le raccord inférieur peut être préchargé avec l'un ou plusieurs des bouchons essuyeurs creux et un fil de balai électrique et le raccord supérieur et le raccord inférieur peuvent être reliés par l'intermédiaire du raccord à marteau pour le stockage, avant des opérations de cimentation. L'invention porte également sur un procédé pour assembler une tête de ciment pour achever une enveloppe dans un puits de forage.

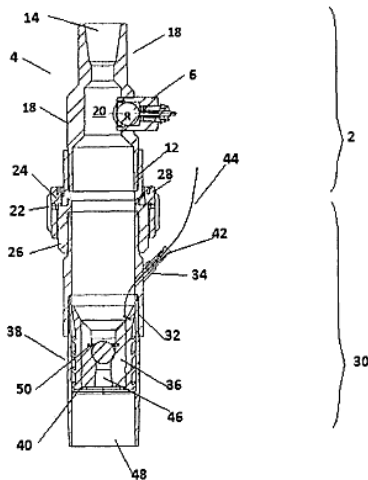
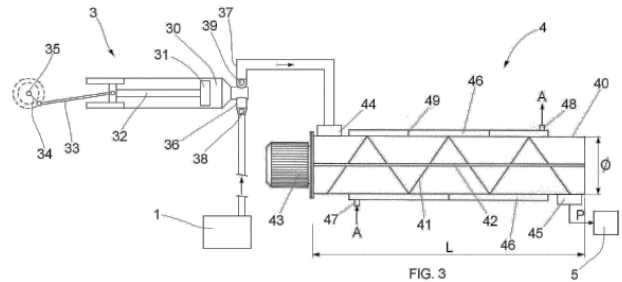


Figure 3

- (11) 8764 (86) 06 Juin 2012
- (86) PCT/EP2012/060735
- (24) 03 Août 2015
- (30) EP 11425159.8 du 15.06.2011
- (73) PIERALISI MAIP SOCIETA' PER AZIONI. I-60035 Jesi (AN), Via Don Battistoni 1 ITALIE.
- (74) Maître N.E. Djelliout
- (51) C11B 1/06 – C11B 1/10
- (54) INSTALLATION ET PROCÉDÉ D'EXTRACTION D'HUILE À PARTIR DE PÂTE D'OLIVE.

(57) La présente invention concerne une installation et un procédé à haute efficacité pour l'extraction d'huile qui permet le transport de pâte d'olive d'un poste de broyage (1) par une pompe à piston et un convoyeur (4) vers un poste de centrifugation (6) où l'huile est extraite.

La pompe à piston (3) alimente la pâte d'olive sur le convoyeur (4) de manière pulsée.



- (11) 8765 (86) 31 Mai 2012
- (86) PCT/EP2012/060078
- (24) 03 Août 2015
- (30) EP 11168644.0 du 03.06.2011
- (73) BAYER INTELLECTUAL PROPERTY GMBH Alfred-Nobel-Str. 10 40789 Monheim ALLEMAGNE.
- (74) Maître M.A. Badri
- (51) C07K 16/28 – A61K 39/395 – A61P 5/00
- (54) ANTICORPS NEUTRALISANT LE RÉCEPTEUR DE LA PROLACTINE MAT3 ET USAGE THÉRAPEUTIQUE ASSOCIÉ

(57) L'invention concerne l'anticorps neutralisant le récepteur de la prolactine Mat3, ainsi que des fragments de liaison à l'antigène, des compositions pharmaceutiques les contenant et leur utilisation de le traitement ou la prévention d'indications et de troubles bénins induits par le récepteur de la prolactine, tels que l'endométriose, l'adénomyose, la contraception féminine non hormonale, l'affection bénigne des seins et la mastodynie, l'inhibition de la lactation, l'hyperplasie bénigne de la prostate, les fibromyomes, la perte de cheveux hyperprolactinémique et normoprolactinémique, ainsi qu'un cotraitement en hormonothérapie combinée destinée à inhiber la prolifération de cellules épithéliales mammaires et dans le traitement et la prévention du cancer du sein résistant aux anti-oestrogènes. L'anticorps selon l'invention bloque la signalisation induite par le récepteur de la prolactine.

- (11) 8766 (22) 24 Octobre 2015
- (21) 130661
- (24) 03 Août 2015
- (30) NO 20121260 du 25.10.2012

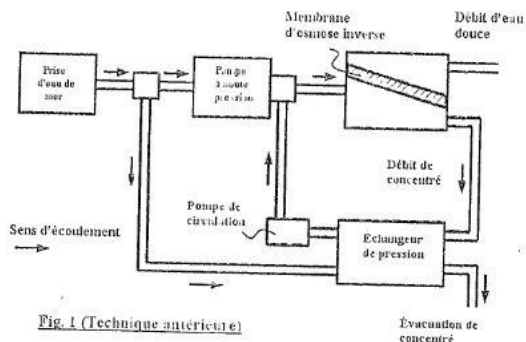
(73) AQTION PTE. LTD.
7 Harrison Road, Harrison Industrial Building,
Singapore 369650
SINGAPOUR.

(74) Maître M.A. Badri

(51) B01D 61/12

(54) **PROCÉDÉ ET SYSTÈME POUR TRAITEMENT D'UN MILIEU LIQUIDE PAR OSMOSE INVERSE.**

(57) Procédé et système de traitement d'un milieu liquide par osmose inverse dans un procédé de traitement d'un milieu liquide par osmose inverse dans un procédé cyclique, la pression sur le côté amont de la membrane d'osmose inverse est générée par le transfert de la puissance d'un poids pratiquement en chute libre vers un cylindre hydraulique qui génère la haute pression nécessaire pour surmonter la pression osmotique du milieu liquide. Dans un système, un récipient mobile contenant un milieu de poids est prévu, capable de se déplacer verticalement entre une position initiale et une position terminale. La puissance ainsi générée est transmise à un cylindre hydraulique contenant le milieu liquide qui est soumis à une haute pression et fournis sur le côté en amont de l'unité d'osmos inverse. A la fin du processus cyclique, le milieu de poids est libéré du récipient de poids. Le cycle suivant est initié une fois plus par le remplissage de la cuve de poids avec le support de poids et le remplissage du cylindre hydraulique avec un milieu liquide non traité.



(11) 8767 (86) 18 Mai 2012

(86) PCT/US2012/038523

(24) 03 Août 2015

(30) US 61/503.728 du 01.07.2011
IN 1452/DEL/2011 du 20.05.2011

(73) GLAXOSMITHKLINE INTELLECTUAL
PROPERTY (NO.2) LIMITED.
980 Great West Road Brentford, Middlesex
TW8 9GS
GRANDE BRETAGNE.

(74) Maître Dj. Boukrami

(51) C07D 498/04

(54) **NOUVEAUX COMPOSÉS EN TANT QU'INHIBITEURS DE DIACYLGLYCÉROL ACYLTRANSFÉRASE.**

(57) La présente invention concerne de nouveaux composés qui sont des inhibiteurs de l'acide coenzyme A : diacylglycérol acyltransférase 1 (DGAT-1), des compositions pharmaceutiques les incluant, des procédés de synthèse desdits composés et leurs applications thérapeutiques dans le traitement prophylactique ou thérapeutique de maladies liées aux dysfonctionnements de DGAT-1 ou pour lesquels la modulation de l'activité de DGAT-1 peut apporter un bénéfice thérapeutique, ce qui inclut sans y être limité les maladies suivantes : obésité, troubles liés à l'obésité, hypertriglycéridémie, hyperlipoprotéïnémie, chylomicronémie, dyslipidémie, stéatose hépatique non alcoolique, diabète, insulino-résistance, syndrome métabolique, infection par le virus de l'hépatite C et acné ou autres troubles cutanés.

(11) 8768 (86) 15 Juin 2012

(86) PCT/KR2012/004734

(24) 03 Août 2015

(30) US 61/500.994 du 24.06.2011
KR 10-2012-0012718 du 08.02.2012

(73) GREEN CROSS CORPORATION.
107,Ihyeon-ro 30beon-gil, Giheung-gu,
Yongin-si Gyeonggi-do 446-855
CORÉE.

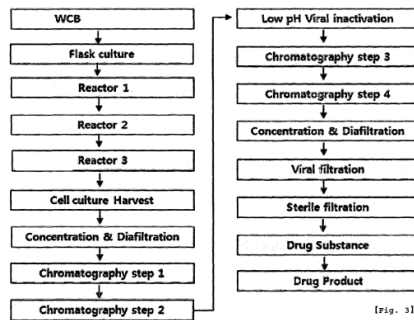
MEDIGENEBIO CORPORATION.
107,Ihyeon-ro 30beon-gil, Giheung-gu,
Yongin-si Gyeonggi-do 446-855
CORÉE.

(74) Maître Abu-Ghazaleh Intellectual Property

(51) A61K 38/46 - A61K 38/17 - A61P 31/12

(54) **COMPOSITION ET FORMULATION COMPRENANT DE L'IDURONATE-2-SULFATASE HUMAINE RECOMBINÉE ET PROCÉDÉ POUR LA PRÉPARER.**

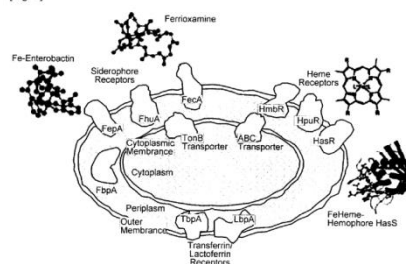
(57) L'invention concerne une composition comprenant de l'iduronate-2-sulfatase (IDS) recombinée. Le profil de glycosylation et la teneur en formylglycine de la composition d'IDS sont différents de ceux de l'Elaprase, et ont une efficacité pharmaceutique supérieure et sont plus sûrs que l'agent conventionnel, et peuvent donc être utilisés de manière efficace pour le traitement de la maladie de Hunter.



- (11) 8769 (86) 29 Mars 2012
 (86) PCT/KR2012/002302
 (24) 03 Août 2015
 (30) KR 10-2011-0028603 du 30.03.2011
 (73) LEGOCHEM BIOSCIENCES, INC.
 8-26, Munpyeongseo-ro, Daedeok-gu,
 Daejeon 306-220
 CORÉE.
 (74) Maître Dj. Boukrami
 (51) C07D 501/34 – A61K 31/546 – A61P 31/00
 (54) NOUVEAU DÉRIVÉ DE CÉPHALOSPO-
 RINE ET COMPOSITION MÉDICALE LE
 CONTENANT.

(57) La présente invention concerne un nouveau dérivé de céphalosporine indiqué dans la formule chimique 1 de la description. Dans la formule chimique 1, X, Y, L, R₁, R₂ sont comme définis dans l'explication détaillée. En outre, la présente invention concerne une composition médicale antibiotique contenant le nouveau dérivé de céphalosporine de formule 1, l'un de ses promédicaments, l'un de ses hydrates, l'un de ses solvats, l'un de ses isomères et l'un de ses sels pharmaceutiquement acceptables, comme ingrédients actifs. Le nouveau dérivé de céphalosporine de formule chimique 1, son promédicament, son hydrate, son solvat, son isomère et son sel pharmaceutiquement acceptable présentent un large spectre antibactérien pour les bactéries résistantes, présentent une faible toxicité, et, en particulier, présentent un effet antibactérien puissant sur les bactéries Gram-négatives, et sont par conséquent utiles comme antibiotiques.

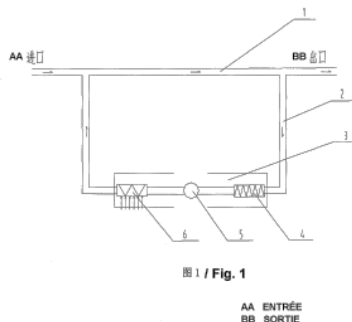
[Fig. 1]



- (11) 8770 (86) 25 Avril 2012
 (86) PCT/US2012/034880
 (24) 03 Août 2015
 (30) US 61/478.767 du 25.04.2011
 US 61/565.779 du 01.12.2011
 (73) REGULUS THERAPEUTICS INC.
 10614 Science Center Drive, San Diego,
 CA 92121
 ÉTATS-UNIS D'AMÉRIQUE.
 (74) Maître Dj. Boukrami
 (51) C12N 15/113 – A61P 35/00
 (54) COMPOSÉS MICROARN ET PROCÉDÉS
 POUR LA MODULATION DE L'ACTIVITÉ
 DE MIR-21.
 (57) La présente invention concerne des compositions et des procédés pour l'inhibition de l'activité de miR-21. Les compositions ont certains motifs de modification de nucléoside qui fournissent des inhibiteurs puissants de l'activité de miR-21. Les compositions peuvent être utilisées pour inhiber miR-21 ainsi que pour traiter des maladies associées à une expression anormale de miR-21, telles qu'une fibrose et un cancer.
-
- (11) 8771 (86) 08 Mai 2012
 (86) PCT/CN2012/000615
 (24) 03 Août 2015
 (30) CN 201110116942.2 du 08.05.2011
 (73) ZIBO NATERGY CHEMICAL INDUSTRY
 CO., LTD.
 N° 2 Mintai Road, Minying Park Hi-New
 Technological Industrial Development Zone
 Zibo, Shandong 255088
 CHINE.
 (74) Maître Abu-Ghazaleh Intellectual Property
 (51) F01K 27/00
 (54) PROCÉDÉ DE PRODUCTION D'UN FLUX
 D'AIR À HAUTE VITESSE.

(57) La présente invention porte sur un procédé de production de flux d'air à haute vitesse, qui est lié au procédé de conversion d'énergie thermique ou d'énergie fluide en énergie mécanique. Elle utilise un dispositif composé d'un tube à air (1), d'un tube de circulation (2) et d'un système de mise en marche et de commande (3). Le système de mise en marche et de commande (3) est

composé d'une combinaison de deux ou plus de deux des éléments suivants : un réfrigérateur (4), une pompe de circulation (5) et un échangeur de chaleur (6). Le procédé comprend les étapes suivantes : remplissage du dispositif avec un milieu ; activation du système de démarrage et de commande (3) ; après la mise sous pression à l'état liquide, absorption de chaleur par le milieu, gazéification de ce dernier et entrée dans le tube d'air (1), et production d'un flux d'air à haute vitesse. Le procédé permet d'utiliser une source de chaleur de basse qualité pour convertir un flux d'air à basse vitesse en un flux d'air à haute vitesse ou vitesse extrêmement haute. En utilisant le procédé de génération d'un flux d'air à haute vitesse selon la présente invention, on peut convertir efficacement en énergie mécanique l'énergie thermique portée par le flux dans la nature.



(11) 8772 (86) 13 Avril 2012

(86) PCT/EP2012/056840

(24) 03 Août 2015

(30) FR 11 53312 du 15.04.2011

(73) CHRYSO.
19 Place de la Résistance, F-92440 Issy les
Moulineaux
FRANCE.

(74) Maître Maya Sator

(51) C08F 220/26 – C04B 24/24 – C04B 24/26 –
C04B 28/00 – C08F 8/40

(54) COPOLYMÈRES À GROUPEMENTS
GEM-BISPHOSPHONÉS.

(57) L'invention concerne un copolymère comprenant une chaîne principale hydrocarbonée et des groupes latéraux comportant des groupes carboxyliques et des groupes polyoxyalkylés, caractérisé en ce qu'il comporte en outre des groupes gem-bisphosphonés, un adjuvant pour suspensions de particules minérales comprenant ledit copolymère et un procédé de préparation dudit copolymère. Elle concerne enfin l'utilisation dudit copolymère pour la fluidification et le maintien de fluidité de suspensions de particules minérales et pour réduire la

sensibilité de compositions hydrauliques aux argiles et sulfates alcalins. Elle concerne enfin une composition de particules minérales comprenant ce copolymère.

(11) 8773 (86) 31 Mai 2012

(86) PCT/IB2012/052758

(24) 03 Août 2015

(30) IT MI2011A001104 du 17.06.2011

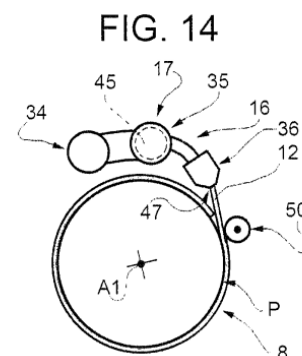
(73) SAIPEM S.P.A.
Via Martiri di Cefalonia, 67 San Donato
Milanese
ITALIE.

(74) Maître Abu-Ghazaleh Intellectual Property

(51) B29C 63/06 – B29C 47/02 – F16L 13/02

(54) PROCÉDÉ ET DISPOSITIF PERMETTANT
D'APPLIQUER UN REVÊTEMENT DE
PROTECTION CONSTITUÉ D'UN MATÉ-
RIAU POLYMÈRE SUR UNE CONDUITE.

(57) La présente invention a trait à un procédé permettant d'appliquer un revêtement de protection (12) constitué d'un matériau polymère sur une conduite (P), lequel procédé inclut les étapes consistant à avancer un chariot (16) le long d'une trajectoire annulaire qui s'étend autour de l'axe longitudinal (A1) de la conduite (P) ; à extruder le revêtement de protection (12) sur le chariot (16) ; à enrouler le revêtement de protection (12), à mesure qu'il est extrudé, autour d'une coupe (8) sur la conduite (P) ; et à plastifier le matériau polymère qui se trouve sur le chariot (16).



(11) 8774 (86) 19 Juin 2012

(86) PCT/IB2012/001386

(24) 03 Août 2015

(30) US 61/498.651 du 20.06.2011
US 61/537.103 du 21.09.2011

- (73) H. LUNDBECK A/S.
9 Ottiliavej, DK-2500 Valby
DANEMARK.
- (74) **Maître Abu-Ghazaleh Intellectual Property**
- (51) **C07B 59/00 – C07D 241/04 – A61K 31/495 – A61P 25/00**
- (54) **1-PIPÉRAZINO-3-PHÉNYLINDANES DEUTÉRÉS POUR LE TRAITEMENT DE LA SCHIZOPHRÉNIE.**

(57) La présente invention concerne des 1-pipérazino-3-phénylindanes deutérés et des sels de ceux-ci ayant une activité au niveau de récepteurs D1 et D2 dopaminergiques, ainsi qu'au niveau des récepteurs 5HT2 dans le système nerveux central, des médicaments comprenant de tels composés en tant que principes actifs, l'utilisation de tels composés dans le traitement de maladies du système nerveux central, et des méthodes de traitement comprenant l'administration de tels composés.

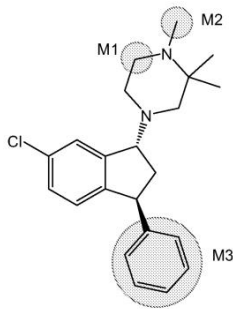


Fig. 1

- (11) **8775** (22) **13 Octobre 2013**
- (21) **130638**
- (24) **03 Août 2015**
- (73) Monsieur LAZREG Abdelhamid
Cité Ouest, Ouled Djellal, Biskra
ALGÉRIE.
- (51) **B60R 25/04**
- (54) **DÉTECTEUR DE VOLEUR VIA TÉLÉPHONE MOBILE.**

(57) Dispositif d'alerte contient des moyens simple (téléphone portable régler seulement pour un demande d'appel-interrupteur fixé à l'ouverture avec un levier mouvant déplacé à l'ouverture de la porte -un rallonge relié entre le portable et l'interrupteur) et quand la porte ouvert le levier déplacé pour raccroché les deux fils(ei .e2).cet opération remplace la pression sur la touche d'appel et conduire à un appel par le numéro composé et donc le téléphone sonne a la victime . le victime

s'assure qu'un étranger est cassé la propriété et ici il doit s'active pour sauver leurs biens en sa manière .en peut utiliser cet disposition dans tous ce qui peut déplacer par le criminel. (dispositif sous réserve de l'évolution).

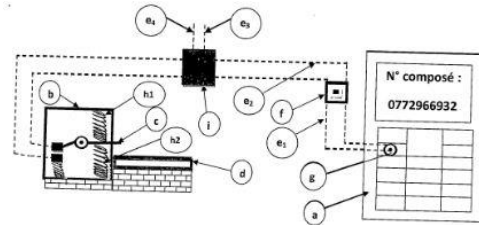


fig-01-

Dispositif dans un état d'alerte

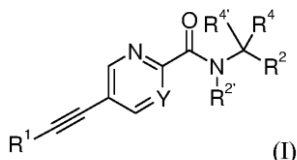
- (11) **8776** (86) **02 Avril 2012**
- (86) **PCT/EP2012/055934**
- (24) **03 Août 2015**
- (30) EP 11161724.7 du 08.04.2011
- (73) BASF SE.
67056 Ludwigshafen
ALLEMAGNE.
- BASF CANADA INC.
345 Carlingview Drive Toronto, M9W 6N9
CANADA.
- (74) **Maître Maya Sator**
- (51) **C09K 8/588**
- (54) **PROCÉDÉ POUR L'EXPLOITATION DE PÉTROLE À PARTIR DE FORMATIONS SOUTERRAINES.**
- (57) L'invention concerne un procédé pour l'exploitation de pétrole à partir de formations souterraines. Dans une étape de procédé, des zones perméables de la formation souterraine sont bloquées grâce à l'injection de formulations aqueuses de copolymères associatifs de manière hydrophobe dans la formation.
- (11) **8777** (86) **17 Avril 2012**
- (86) **PCT/EP2012/056966**
- (24) **03 Août 2015**
- (30) EP 11162945.7 du 19.04.2011
EP 11185137.4 du 14.10.2011
- (73) F. HOFFMANN-LA ROCHE AG.
Grenzacherstrasse 124, CH-4070 Basel
SUISSE.

(74) Maître Dj. Boukrami

(51) C07D 213/56 - C07D 213/57 - C07D 239/28 - C07D 401/06 - C07D 403/06 - C07D 407/12

(54) 5-(PHÉNYL/PYRIDINYL-ÉTHINYL)-2-PYRIDINE/2 PYRIMIDINE-CARBOXAMIDES COMME MODULATEUR DE MGLUR5.

(57) La présente invention porte sur des dérivés éthyliques de formule (I) :



dans laquelle Y représente N ou C-R³; R³ représente l'atome d'hydrogène, le groupe méthyle, un atome d'halogène ou le groupe nitrile; R¹ représente le groupe phényle ou le groupe pyridinyle, qui sont éventuellement substitués par un atome d'halogène, un groupe alkyle inférieur ou un groupe alcoyle inférieur; R²/R^{2'} représentent chacun indépendamment de l'autre l'atome d'hydrogène, un groupe alkyle inférieur ou un groupe alkyle inférieur substitué par un atome d'halogène ou R² et R^{2'} peuvent former conjointement avec l'atome de N auquel ils sont liés un noyau morpholine, un noyau pipéridine ou un noyau azétidine, qui sont non substitués ou substitués par un ou plusieurs substituants choisis parmi un groupe alcoyle inférieur, un atome d'halogène, le groupe hydroxyle ou le groupe méthyle; R⁴/R^{4'} représentent chacun indépendamment de l'autre l'atome d'hydrogène ou un groupe alkyle inférieur ou R⁴ et R^{4'} forment ensemble un noyau cycloalkyle en C₃₋₅, tétrahydrofurane ou oxétane; ou sur un sel d'addition d'acide pharmaceutiquement acceptable, sur un mélange racémique ou sur son énantiomère et/ou un isomère optique et/ou stéréoisomère de ceux-ci. Il a été désormais étonnamment trouvé que les composés représentés par la formule générale (I) sont des modulateurs allostériques positifs (MAP) du sous-type 5 des récepteurs métabotropiques au glutamate (mGluR5).

(11) 8778 (86) 18 Mai 2012

(86) PCT/US2012/038520

(24) 03 Août 2015

(30) IN 1451/DEL/2011 du 20.05.2011
US 61/495.049 du 09.06.2011

(73) GLAXOSMITHKLINE INTELLECTUAL PROPERTY (N° 2) LIMITED.
980 Great West Road Brentford, Middlesex
TW8 9GS
GRANDE BRETAGNE.

(51) A61K 31/17

(54) COMPOSÉS INÉDITS UTILISABLES EN TANT QU'INHIBITEURS DE LA DIACYLGLYCÉROL ACYLTRANSFÉRASE

(57) La présente invention concerne des composés inédits qui sont des inhibiteurs de l'acyl-coenzyme A:diacylglycéról acyltransférase 1 (DGAT-1), des compositions pharmaceutiques en contenant, leurs procédés de préparation et leur utilisation thérapeutique en vue de la prévention ou du traitement de maladies associées à un dysfonctionnement de DGAT-1 ou lorsque la modulation de l'activité de DGAT-1 peut avoir un effet thérapeutique favorable, notamment, mais la liste n'est pas limitative, en cas d'obésité, de troubles associés à l'obésité, d'une hypertriglycéridémie, d'une hyperlipoprotéïnémie, d'une hyperchylomicronémie, d'une dyslipidémie, d'une stéatose hépatique non alcoolique, d'un diabète, d'une résistance à l'insuline, d'un syndrome métabolique, d'une infection par le virus de l'hépatite C et d'acné ou d'autres affections cutanées.

(11) 8779 (22) 15 Décembre 2013

(21) 130795

(24) 03 Août 2015

(30) DE 102012223989.8 du 20.12.2012

(73) MTU FRIEDRICHSHAFEN GMBH.
Maybachplatz 1, 88045 Friedrichshafen
ALLEMAGNE

(74) Cabinet Boukrami

(51) F02D 41/40

(54) PROCÉDÉ POUR RÉDUIRE LES ÉMISSIONS DE PARTICULES D'UN MOTEUR À COMBUSTION INTERNE ET APPAREIL DE COMMANDE DE MOTEUR.

(57) L'invention concerne un procédé pour réduire les émissions de particules d'un moteur à combustion interne pendant sa durée de vie. En l'occurrence, il est prévu qu'un nombre de cylindres du moteur à combustion interne dans lesquels est réalisée une postinjection soit augmenté progressivement pendant la durée de vie du moteur à combustion interne.

(11) 8780 (22) 15 Décembre 2013

(21) 130796

(24) 03 Août 2015

(30) DE 102012025019.3 du 20.12.2012

(73) MTU FRIEDRICHSHAFEN GMBH.
Maybachplatz 1, 88045 Friedrichshafen
ALLEMAGNE

(74) **Cabinet Boukrami**

(51) **F02D 41/10**

(54) **PROCÉDÉ POUR FAIRE FONCTIONNER UN MOTEUR À COMBUSTION INTERNE**

(57) L'invention concerne un procédé et un agencement pour faire fonctionner un moteur à combustion interne. Dans le procédé, une correction du volume de carburant est découplée dynamiquement du calcul de la limitation dépendant de la pression de suralimentation.

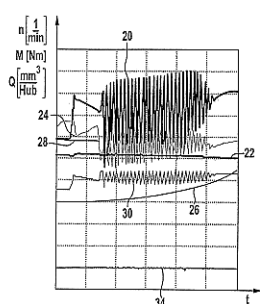


Fig. 1

(11) **8781** (86) **10 Mai 2012**

(86) **PCT/US2012/037200**

(24) **03 Août 2015**

(30) US 61/490.222 du 26.05.2011

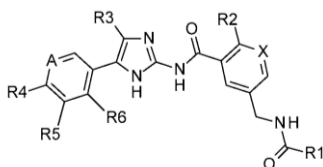
(73) ELI LILLY AND COMPANY.
Lilly Corporate Center Indianapolis,
Indiana 46285
ÉTATS-UNIS D'AMÉRIQUE.

(74) **Maître Dj. Boukrami**

(51) **C07D 403/04 – C07D 403/12 – A61K 31/4439
A61P 19/02**

(54) **NOUVEAUX DÉRIVÉS D'IMIDAZOLE UTILES POUR LE TRAITEMENT DE L'ARTHRITE**

(57) La présente invention concerne des composés de la formule ci-dessous :



Dans laquelle A, X et R1-R6 sont tels que présentement décrits, un sel pharmaceutique de celui-ci, et une composition pharmaceutique contenant ce composé ; des procédés de traitement de la douleur associés à l'arthrose en utilisant un des composés ou un sel pharmaceutiquement acceptable de celui-ci, et des procédés pour préparer les composés.

(11) **8782** (86) **12 Avril 2012**

(86) **PCT/IB2012/051799**

(24) **03 Août 2015**

(30) US 61/475.476 du 14.04.2011

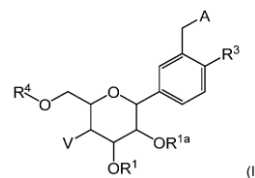
(73) NOVARTIS AG.
Lichtstrasse 35, CH-4056 Basel
SUISSE.

(74) **Maître Dj. Boukrami**

(51) **C07D 405/10 – A61K 31/70 – A61P 3/10**

(54) **DÉRIVÉS DE GLYCOSIDE ET LEURS UTILISATIONS DANS LE TRAITEMENT DU DIABÈTE**

(57) La présente invention concerne un composé de formule (I) :



Un procédé de fabrication des composés de l'invention et leurs utilisations thérapeutiques. La présente invention concerne également une combinaison d'agents pharmacologiquement actifs et une composition pharmaceutique.

(11) **8783** (86) **22 Mars 2012**

(86) **PCT/IB2012/051363**

(24) **03 Août 2015**

(30) US 61/471.758 du 05.04.2011

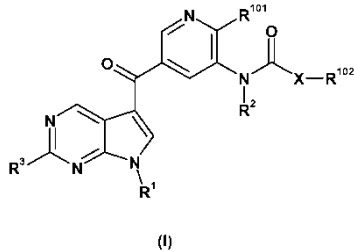
(73) PFIZER LIMITED.
Ramsgate Road Sandwich Kent, CT13 9NJ
GRANDE BRETAGNE.

(74) **Maître Maya Sator**

(51) **C07D 487/04 - A61K 31/519 - A61P 35/00
A61P 25/00**

(54) DÉRIVÉS DE PYRROLO-[2,3-D] PYRIMIDINE EN TANT QU'INHIBITEURS DES KINASES ASSOCIÉES À LA TROPO-MYOSINE

(57) La présente invention concerne des composés de formule (I) :



Et leurs sels pharmaceutiquement acceptables, les substituants étant tels que décrits dans le présent document, et leur utilisation en médecine, en particulier tant qu'antagonistes de la Trk.

(11) 8784 (86) 18 Mai 2012

(86) PCT/CN2012/075717

(24) 03 Août 2015

(30) US 13/110.059 du 18.05.2011

(73) Monsieur LEE, Chih-yang
7F, N° 110, Sec 2, Shuangshi Rd., Banqiao
Dist., Taipei City, Taiwan
CHINE.

(74) Maître N.E. Djellout

(51) F03G 7/00

(54) APPAREIL D'ABSORPTION DE VIBRATIONS ET DE CONVERSION D'ÉNERGIE PRODUITE SUR UNE CHAUSSÉE

(57) L'invention concerne un appareil d'absorption de vibrations et de conversion d'énergie produite sur une chaussée qui reçoit l'énergie cinétique provenant de véhicules mobiles (100) et de piétons lorsqu'ils passent sur la chaussée, et convertit l'énergie cinétique reçue en énergie potentielle au moyen d'un élément élastique pouvant être restauré (218) qui comprime un fluide, ce qui permet de stocker l'énergie potentielle dans une chambre sous pression (210), puis entraîne le fluide sous pression à traverser un clapet de non-retour (250) le long d'un conduit (260) et commande une roue à aube (400) par libération de son énergie potentielle. La roue à aube (400) commande à son tour un générateur (500) destiné à générer de l'énergie électrique, et la vibration des véhicules (100) est atténuée par effet coussin produit par l'appareil.

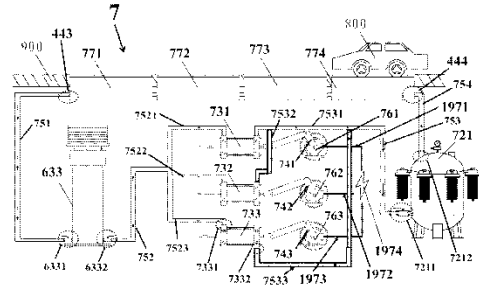


FIG. 7

(11) 8785 (86) 22 Juin 2012

(86) PCT/GB2012/051448

(24) (24) 03 Août 2015

(30) GB 1111359.4 du 04.07.2011
GB 1210561.5 du 14.06.2012

(73) ACCURIC LTD.
1 Conference Grove Crowle Worcester
Worcestershire WR7 4SF
ROYAUME-UNI.

(74) Maître M.A. Badri

(51) G05F 3/16 - H05B 33/08

(54) RÉGULATEUR DE COURANT COMPRENANT DES DIODES ZENER

(57) L'invention concerne un régulateur de courant destiné à fournir un courant régulé à partir d'une tension d'entrée. Ce régulateur de courant comprend un circuit régulateur de tension, destiné à fournir une tension régulée, qui comprend une pluralité de diodes Zener connectées en parallèle.

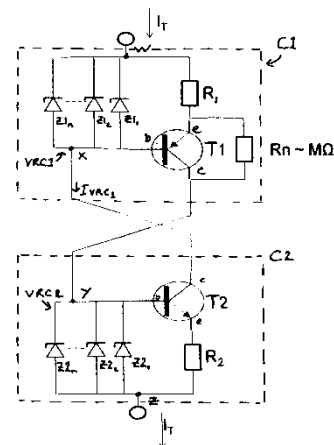


Fig 6

(11) 8786 (86) 04 Juillet 2012

(86) PCT/IB2012/053421

(24) 03 Août 2015

(30) IT MI2011A001299 du 12.07.2011

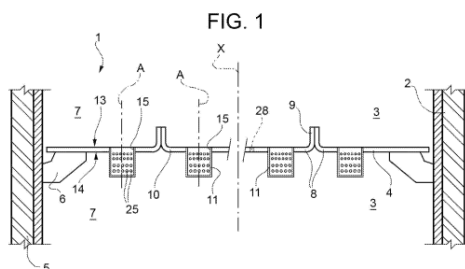
(73) SAIPEM S.P.A.
Via Martiri di Cefalonia, 67 San Donato,
Milanese
ITALIE.

(74) Maître Abu-Ghazaleh Intellectual Property

(51) B01D 3/00 - B01D 3/22

(54) **PLATEAU DE RÉACTEUR À URÉE, RÉ-
ACTEUR ET PROCÉDÉ DE PRODUCTION
CORRESPONDANTS**

(57) L'invention concerne un plateau de réacteur à urée (4) présentant une plaque de base (10) et un certain nombre d'éléments formant cupules (11, 11A), qui font saillie verticalement à partir de la plaque de base (10) le long d'axes (A) sensiblement parallèles correspondants, perpendiculaires à la plaque de base (10), et qui présentent des cavités intérieures correspondantes sensiblement concaves (17, 37) en communication avec des ouvertures correspondantes (15) formées dans la plaque de base (10), le plateau (4) présentant un certain nombre de premiers éléments formant cupules (11), dont chacun s'étend axialement entre une extrémité supérieure ouverte (21) présentant l'ouverture (15), et une extrémité inférieure fermée (22), et présente une paroi latérale (23) à trous traversants (25) sensiblement perpendiculaires à l'axe (A), et une paroi formant fond (24) qui ferme l'extrémité inférieure fermée (22) et ne présente aucun trou.



(11) 8787 (86) 26 Juin 2012

(86) PCT/IB2012/053219

(24) 03 Août 2015

(30) FR 1155664 du 27.06.2011

(73) SUEZ ENVIRONNEMENT.
Tour CB 21, 16 Place de l'Iris 92040,
Paris la Défense Cedex
FRANCE.

(74) Maître Maya Sator

(51) H04Q 9/00 – G01D 4/00

(54) **PROÉDÉ DE TÉLÉ-RELEVÉ DES COMP-
TEURS DE FLUIDE, COMPTEUR ET SER-
VEUR ASSOCIÉS ACE PROCÉDÉ**

(57) Procédé de télé-relève de compteurs de fluide selon lequel un compteur comporte un module avec une horloge compteur et un émetteur radio pour transmettre une trame d'information horodatée de télé-relève vers un serveur qui comporte une horloge serveur; toutes les N trames transmises, le module du compteur passe en mode réception (Rx) pendant un temps (ΔR_x); à réception d'une trame information horodatée, le serveur détermine le décalage entre l'information horaire contenue dans la trame reçue et l'information horaire fournie par l'horloge serveur; puis, si le décalage est supérieur à une limite prédéterminée (ΔL), le serveur émet un message de recalage à destination du compteur; à réception du message de recalage, le module du compteur met à jour l'horloge compteur.

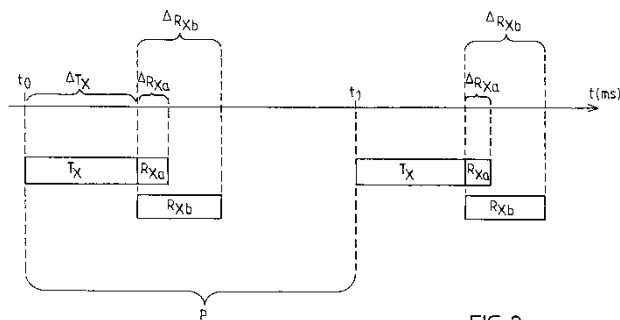


FIG. 2

(11) 8789

(86) 28 Juin 2012

(86) PCT/ES2012/070478

(24) 03 Août 2015

(30) ES P201131140 du 05.07.2011

(73) ABENGOA SOLAR NEW TECHNOLOGIES,
S. A.
Campus Palmas Altas C/ Energía Solar,
1 E-41014 Sevilla
ESPAGNE.

(74) Maître Abu-Ghazaleh Intellectual Property

(51) H01S 5/026 - F24J 2/18 - H01L 31/04

(54) **DISPOSITIF POUR LA TRANSFORMA-
TION D'ÉNERGIE SOLAIRE CONCEN-
TRÉE**

(57) L'invention concerne un dispositif de transforma-
tion d'énergie solaire concentrée comprenant une cellule
photovoltaïque (30) et un dispositif laser (20) pourvu
d'un premier miroir réfléchissant (5) conçu pour per-

mettre l'entrée d'un faisceau de rayons solaires (8) et un second miroir réfléchissant (6) conçu pour permettre la sortie d'un rayon laser (10); le premier miroir réfléchissant (5) étant réfléchissant dans la longueur d'onde de sortie du rayon laser (10) et transparent à la totalité du spectre solaire et le second miroir réfléchissant (6) étant partiellement réfléchissant dans la longueur d'onde de sortie du rayon laser (10), réfléchissant dans l'intervalle du spectre solaire absorbé et transparent dans les longueurs d'onde différentes de celles-ci et de celles de la sortie du rayon laser (10). Le dispositif selon l'invention comprend un noyau (1) dopé avec des substances permettant l'absorption totale ou partielle du spectre solaire, et deux revêtements (2, 3).

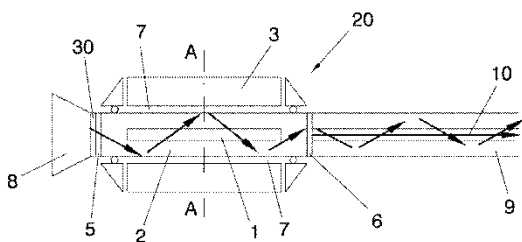


FIG. 1

(11) 8790 (22) 03 Décembre 2013

(21) 130763

(24) 03 Août 2015

(30) FR 12/03579 du 21.12.2012

(73) LES LABORATOIRES SERVIER.
35, Rue de Verdun, F-92284 Suresnes Cedex
FRANCE.

(74) Maître Abu-Ghazaleh Intellectual Property

(51) H02G 13/00000

(54) COMPOSITION PHARMACEUTIQUE
SOUS LA FORME D'UNE SUSPENSION
ORALE COMPRENANT UNE FRACTION
FLAVONOÏQUE ET DE LA GOMME
XANTHANE

(57) Composition pharmaceutique sous la forme d'une suspension orale comprenant de la diosmine et de la gomme xanthane. Utilisation de la composition pharmaceutique selon l'invention dans le traitement de l'insuffisance veineuse.

(11) 8791 (22) 23 Septembre 2013

(21) 130592

(24) 03 Août 2015

(73) CERIST.
Centre de Recherche Sur l'Information
Scientifique et Technique
Rue des Frères Aissou, Ben Aknoun, BP 143,
Alger
ALGÉRIE.

(51) B65B 57/20

(54) PROCÉDÉ POUR DÉTECTION ET COMP-
TAGE DE VÉHICULES EN UTILISANT UN
RÉSEAU SANS FIL DES CAPTEURS MA-
GNÉTIQUES SANS FIL.

(57) Un procédé pour détection et comptage automatique des véhicules en utilisant la technologie des réseaux de capteurs sans fil est inventé. Cette technologie permettra de faciliter le déploiement et d'améliorer l'efficacité par rapport aux technologies utilisées actuellement, et surtout de numériser et l'information sur internet, ouvrant perspective à plusieurs applications. Le procédé définit deux modes de fonctionnement selon l'application: (i) ledit mode temps réel ou la détection est immédiatement signalée, (ii) et ledit mode ordinaire ou l'information est acheminée après un cycle de temps en agrégation. Le procédé utilise un algorithme de détection basé sur le comptage des oscillations. Cet algorithme est opérationnel même avec les capteurs magnétiques générant des signatures hétérogènes, contrairement aux algorithmes utilisés actuellement qui repose sur l'hypothèse d'homogénéité des signatures en termes de nombre et de sens d'amplitude. La présente invention peut être utilisée dans diverse application, tel qu'au niveau des intersections pour fournir une vision en temps réel sur le trafic, les entrées/sorties des grandes villes ou des parkings pour effectuer un comptage sur les entrées/sorties des véhicules, pour surveillance des zones stratégiques et militaires, etc. En plus de l'utilité de ces informations dans les applications interactives, les statistiques des comptages peuvent être archivées et utilisées pour établir des plans de circulation dans les zones urbaines.

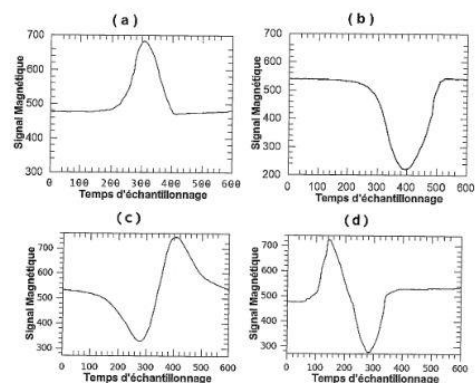


Fig. 1

(11) 8792 (22) 17 Février 2013

(21) 130100

(24) 09 Novembre 2015

(73) Monsieur BENSIDHOUM Amer
Cité Belgaid, N° 69/9, Bir El-Djir, Oran
ALGERIE.

(51) F02B 63/04

(54) MOTEUR A EXPLOSION COMBUSTION
EN ROTATION ORBITALES

(57) L'invention de Moteurs à explosion/combustion à rotations orbitales pour deux ou trois satellites repose sur des architectures simplifiées et des innovations technologiques performantes. Le couple produit par le rapprochement des phases d'explosion/détente permet l'obtention d'une puissance supérieure pour une consommation réduite. La réduction du volume et le poids dans des proportions importantes ainsi que le nombre d'organes et de pièces qui le compose feront de lui un équipement attractif et compétitif pour son prix, sa durée de vie et son économie.

(11) 8793 (86) 28 Mars 2012

(86) PCT/IB2012/051484

(24) 09 Novembre 2015

(30) IT RM2011A000198 du 19.04.2011

(73) TITANO S.R.L.
Via Antonio Gramsci N. 17/b, I-80122,
Napoli (NA)
ITALIE.

(74) Maître Dj. Boukrami

(51) F02M 27/04

(54) PROCÉDÉ D'OPTIMISATION DE MO-
TEURS À COMBUSTION

(57) L'invention concerne un procédé pour traiter le mélange air-carburant à alimenter à l'un quelconque moteur à combustion interne, caractérisé par les étapes de magnétisation suivantes : - un traitement du carburant présent à l'intérieur de l'un quelconque réservoir (2) du fait d'au moins un conteneur d'immersion (1), équipé d'une pluralité de trous (40), placé à proximité du conduit de carburant (8) et contenant au moins un conteneur cylindrique (3), équipé d'une pluralité de trous (41), adaptés à leur tour pour contenir une pluralité d'éléments magnétiques (5) espacés l'un de l'autre par le même nombre d'entretoises céramiques (6); - un traitement et une magnétisation de l'air alimenté au moteur à combustion interne du fait d'au moins une paire d'ai-

mants (16), placés sur le conduit d'aspiration (17) à proximité du moteur, adaptés pour fournir l'air alimenté au moteur avec une charge de signe opposé à celui donné au carburant alimenté au moteur au moyen des dispositifs b, c, d.

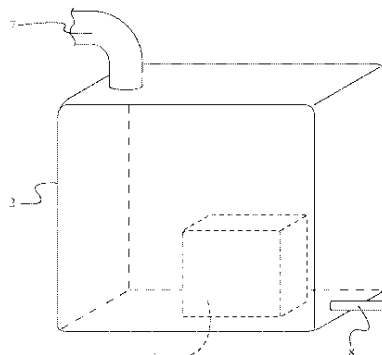


Fig. 1

(11) 8794 (86) 06 Juin 2012

(86) PCT/EP2012/060627

(24) 09 Novembre 2015

(30) EP 11169217.4 du 09.06.2011

(73) F. HOFFMANN-LA ROCHE AG.
Grenzacherstrasse 124, CH-4070 Basel
SUISSE.

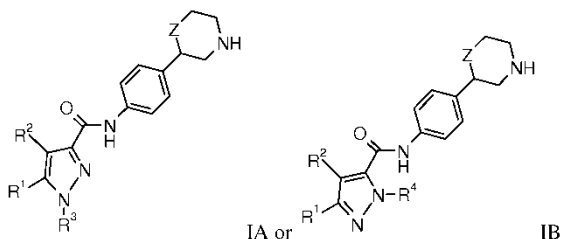
(74) Maître Dj. Boukrami

(51) A61K 31/4245 - C07D 413/12 - C07D 413/14 -
A61P 25/00

(54) DÉRIVÉS DE PYRAZOLE

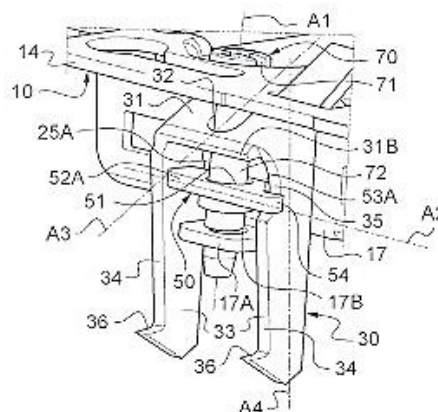
(57) La présente invention concerne des composés de formule dans laquelle R¹ est un atome d'hydrogène ou un groupe phényle, facultativement substitué par un atome d'halogène, un groupe CN ou un groupe alcoxy inférieur ou un groupe alcoxy inférieur substitué par un atome d'halogène ; R² est un atome d'hydrogène ou un groupe alkyle inférieur ; R³ est un atome d'hydrogène ou un groupe alkyle inférieur ou est un groupe phényle facultativement substitué par un ou plusieurs substituants, choisis parmi un atome d'halogène, un groupe cyano ou un groupe alcoxy inférieur substitué par un atome d'halogène, ou est un groupe pyridinyle, facultativement substitué par un atome d'halogène ou un groupe alkyle inférieur substitué par un atome d'halogène, ou est un groupe pyrimidinyle, facultativement substitué par un groupe alkyle inférieur substitué par un atome d'halogène, ou est un groupe pyrazinyle, facultativement substitué par un atome d'halogène, un groupe cyano ou un groupe alkyle inférieur substitué par un atome d'halogène ; R⁴ est un atome d'hydrogène, un groupe alkyle inférieur ou phényle ; Z est une liaison, -CH₂- ou -O- ; ou un sel d'addition d'acide pharmaceuti-

quement acceptable de ceux-ci. On a maintenant découvert que les composés répondant aux formules IA et IB possédaient une bonne affinité envers les récepteurs associés à une amine trace (TAAR), notamment envers TAAR1. Les composés peuvent être utilisés pour le traitement de la dépression, des troubles de l'anxiété, d'un trouble bipolaire, d'un trouble d'hyperactivité avec déficit de l'attention (THADA), de troubles liés au stress, de troubles psychotiques tels que la schizophrénie, de maladies neurologiques telles que la maladie de Parkinson, de troubles neurodégénératifs tels que la maladie d'Alzheimer, de l'épilepsie, de la migraine, de l'hypertension, de la toxicomanie et de troubles métaboliques tels que des troubles de l'appétit, du diabète, de complications du diabète, de l'obésité, de la dyslipidémie, de troubles de la consommation d'énergie et de l'assimilation, de troubles et de dysfonctionnement de l'homéostasie de la température corporelle, de troubles du sommeil et du rythme circadien, et de troubles cardiovasculaires.



- (11) 8795 (22) 01 Avril 2012
- (21) 120219
- (24) 09 Novembre 2015
- (30) FR 1101465 du 13.05.2011
- (73) LEGRAND FRANCE.
128 Avenue du Maréchal de Lattre-de-Tassigny
87000 Limoges
FRANCE.
LEGRAND SNC.
128 Avenue du Maréchal de Lattre-de-Tassigny
87000 Limoges
FRANCE.
- (74) Maître N.E. Djelliout
- (51) H02G 3/12
- (54) **SUPPORT D'APPAREILLAGE A GRIFFE ESCAMOTABLE SOUS L'ACTION D'UN ECROU PIVOTANT, APPAREILLAGE ELECTRIQUE COMPRENANT UN TEL SUPPORT**
- (57) L'invention concerne un support d'appareillage électrique comprenant un cadre (10), une vis (70) d'axe

A 1 engagée au travers d'une ouverture prévue dans ledit cadre, une griffe (30) adaptée à basculer par rapport au cadre entre une position escamotée et une position déployée, et un écrou (50) vissé sur la vis et agencé pour faire basculer ladite griffe depuis sa position escamotée vers sa position déployée. Selon l'invention, le cadre comporte une rampe (25A) et l'écrou est agencé pour glisser sur cette rampe lors du dévissage de la vis de sorte que ledit écrou est forcé à pivoter depuis une position initiale autour de l'axe A 1 suivant un premier sens de rotation pour pousser ladite griffe depuis sa position déployée vers sa position escamotée.



- (11) 8796 (86) 12 Octobre 2011
- (86) PCT/CN2011/080704
- (24) 09 Novembre 2015
- (30) CN 201010594506.1 du 17.12.2010
CN 201010606339.8 du 24.12.2010
- (73) TERASOLAR PHOTOTHERMAL TECHNOLOGY CO., LTD.
Room 22B04, 4# Building, No. 4 Fufeng Road,
Fengtai Science Park Fengtai District,
Beijing 100070
CHINE.
- (74) Maître Abu-Ghazaleh Intellectual Property
- (51) G02B 5/10 - C03C 27/10
- (54) **MIROIR INCURVÉ ET PROCÉDÉ DE FABRICATION**
- (57) L'invention concerne un miroir incurvé (2) comprenant une structure de verre plane (6), une couche adhésive intermédiaire (7), et un miroir en verre plan (8). La couche adhésive intermédiaire (7) est disposée entre la structure de verre plane (6) et le miroir en verre plan (8). La structure de verre plane (6), la couche adhésive intermédiaire (7) et le miroir en verre plan (8) sont distendus par un moyen mécanique à l'aide d'un moule. La structure de verre plane (6), la couche adhésive in-

termédiaire (7) et le miroir en verre plan (8) distendus sont solidifiés et collés par chauffage et/ou exposition à la lumière ultraviolette et/ou solidification à température ambiante afin d'obtenir une structure incurvée composite. L'invention concerne également un procédé de fabrication du miroir incurvé. Le miroir incurvé peut être utilisé largement dans les domaines de la collecte et de la focalisation thermiques solaires, ainsi que dans la génération d'électricité thermique solaire.

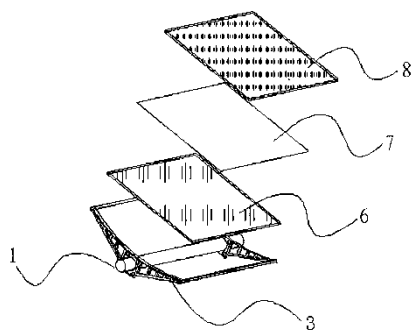


图 3 / FIG. 3

(11) 8797 (86) 25 Octobre 2010

(86) PCT/GB2010/051788

(24) 09 Novembre 2015

(30) EP 09306017.6 du 27.10.2009

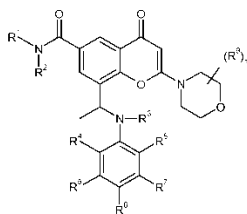
(73) ASTRAZENECA AB.
S-151 Södertälje 85
SUÈDE.

(74) Maître M. Sator

(51) C07D 311/22 - A61K 31/5377 - A61K 31/558

(54) DÉRIVÉS DE CHROMÉNONE À ACTIVITÉ ANTITUMORALE

(57) L'invention concerne des dérivés de chroménone de formule (I) :



(I)

Ou des sels pharmaceutiquement acceptables de ceux-ci, formule dans laquelle R¹, R², R³, R⁴, R⁵, R⁶, R⁷, R⁸, n et R⁹ sont tels que définis ci-dessus dans la description; leurs procédés de préparation, des compositions pharmaceutiques en contenant et leur utilisation dans le

cadre de la fabrication d'un médicament utilisé dans le traitement de troubles prolifératifs cellulaires.

(11) 8798 (86) 25 Octobre 2011

(86) PCT/US2011/057578

(24) 09 Novembre 2015

(30) US 13/279.461 du 24.10.2011
US 61/437.756 du 31.01.2011

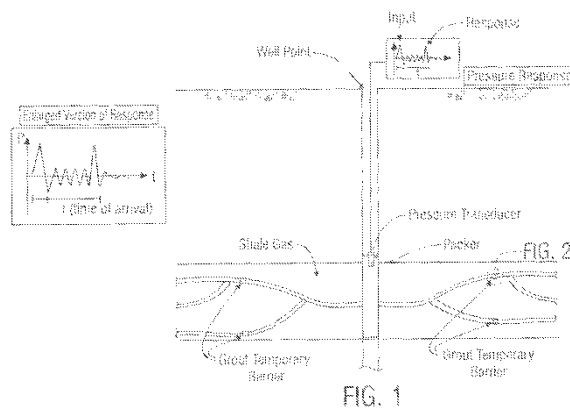
(73) BAKER HUGHES INCORPORATED.
2929 Allen Parkway, Suite 2100 Houston,
TX 77019-2118
ÉTATS-UNIS D'AMÉRIQUE.

(74) Maître Dj. Boukrami

(51) E21B 43/26 - E21B 47/10

(54) APPAREIL ET PROCÉDÉS POUR SUIVRE L'EMPLACEMENT D'UN FLUIDE DE FRACTURATION DANS UNE FORMATION SOUTERRAINE

(57) Certains modes de réalisation de l'invention portent sur un procédé pour déterminer l'emplacement d'un fluide de fracturation dans une formation souterraine, lequel procédé consiste à fournir des additifs spécifiques à l'utilisation (PDA) dans le fluide de fracturation. Lorsque le fluide de fracturation se déplace à travers une fracture dans la formation, le fluide spécifique à l'utilisation se solidifie et forme une barrière dans le trajet du fluide de fracturation. En réponse à une augmentation de pression dans le puits contenant la barrière, au moins un signal est généré et détecté afin de fournir des informations concernant le fluide de fracturation et/ou la fracture.



(11) 8799 (86) 25 Mai 2012

(86) PCT/EP2012/059824

(24) 09 Novembre 2015

(30) EP 11169492.3 du 10.06.2011

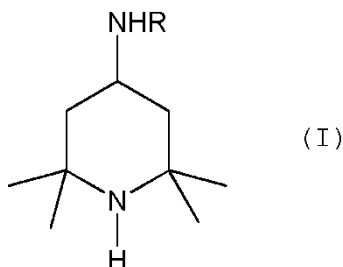
(73) EVONIK DEGUSSA GMBH.
Rellinghauser Straße 1-11 45128 Essen
ALLEMAGNE.

(74) Maître Dj. Boukrami

(51) B01D 53/14 - B01D 53/62 - C07D 211/58 -
C10L 3/10 - F23J 15/04

(54) MILIEU D'ABSORPTION ET PROCÉDÉ
POUR L'ABSORPTION D'UN GAZ ACIDE
À PARTIR D'UN MÉLANGE GAZEUX

(57) L'invention concerne un milieu d'absorption qui comprend de l'eau, une amine (A) de la formule (I) :



Dans laquelle R est un radical n-alkyle comprenant de 1 à 4 atomes de carbone, et une alcanolamine (B) qui est une amine tertiaire ou une amine primaire ou secondaire stériquement encombrée. Ledit milieu d'absorption présente une capacité d'absorption élevée pour le CO₂ à une vitesse d'absorption élevée. Avec le milieu d'absorption, lors de l'absorption de gaz acides à partir d'un mélange gazeux, on peut éviter également sans ajout de solvant une séparation du milieu d'absorption en deux phases liquides ou la précipitation d'un solide lors de l'absorption du CO₂ et de la régénération du milieu d'absorption.

(11) 8800 (86) 29 Septembre 2010

(86) PCT/US2010/050610

(24) 09 Novembre 2015

(30) US 61/247.298 du 30.09.2009

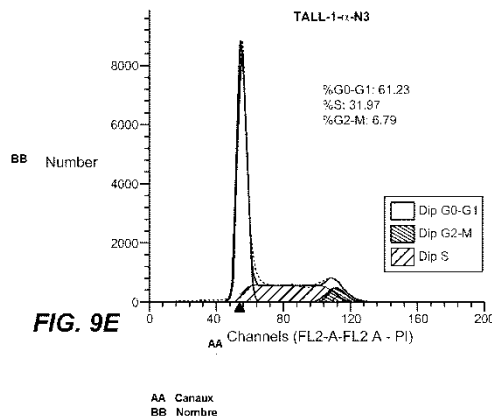
(73) GENENTECH, INC.
1 DNA Way South San Francisco,
California 94080-4990
ÉTATS-UNIS D'AMÉRIQUE.

(74) Maître Abu-Ghazaleh Intellectual Property

(51) C07K 16/28 - A61K 39/395 - A61P 35/02

(54) MÉTHODES DE TRAITEMENT DU CANCER À L'AIDE D'ANTAGONISTES DE NOTCH

(57) La présente invention porte sur des méthodes pour le traitement du cancer en général, et de la leucémie en particulier, à l'aide d'antagonistes de Notch1 et de Notch3 séparément ou en combinaison. L'invention porte également sur des compositions et sur des méthodes pour le traitement et le diagnostic de cancers associés à Notch.



(11) 8801

(86) 27 Août 2010

(86) PCT/US2010/046930

(24) 09 Novembre 2015

(30) US 61/238.073 du 28.08.2009
US 61/313.039 du 11.03.2010

(73) IRM LLC.
131 Front Street P.O Box HM 2899 Hamilton,
HM LX
BERMUDES.

NOVARTIS AG.
Lichtstrasse 35 CH-4056 Basel
SUISSE.

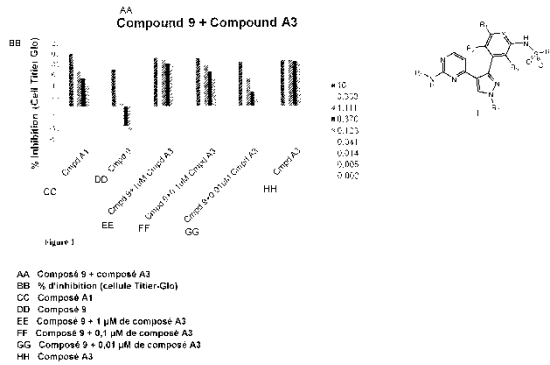
(74) Cabinet Boukrami

(51) C07D 401/14 - C07D 403/04 - A61K 31/506 -
A61P 35/00

(54) COMPOSÉS ET COMPOSITIONS EN
TANT QU'INHIBITEURS DE PROTÉINE
KINASE

(57) L'invention porte sur une nouvelle classe de composés de la formule 1, sur des compositions pharmaceutiques comportant de tels composés et sur des procédés d'utilisation de tels composés pour traiter ou prévenir des maladies ou des troubles associés à une

activité kinase anormale ou dérégulée, en particulier des maladies ou des troubles qui entraînent une activation anormale de B-Raf.



(11) 8802 (86) 17 Novembre 2010

(86) PCT/US2010/056942

(24) 09 Novembre 2015

(30) US 61/262.342 du 18.11.2009
US 61/292.032 du 04.01.2010

(73) NOVARTIS AG.
Lichtstrasse 35 CH-4056 Basel
SUISSE.

(74) Cabinet Boukrami

(51) A61K 31/00 - A61K 31/436 - A61K 31/501 -
A61K 31/5377 - A61P 35/00

(54) PROCÉDÉS ET COMPOSITIONS POUR
TRAITER DES TUMEURS SOLIDES ET
D'AUTRES MALIGNITÉS

(57) La présente invention concerne une combinaison d'inhibiteurs de kinase mTOR et d'effecteur en aval et d'un inhibiteur de voie hedgehog pour le traitement du cancer.

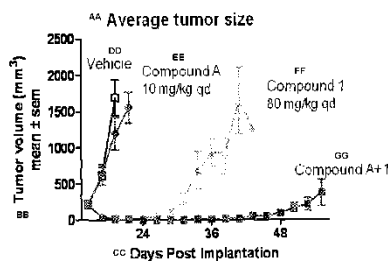


Figure 1

AA Taille de tumeur moyenne

BB Volume de tumeur (mm³) moyenne + erreur standard sur la moyenne

CC Jours post-implantation

DD Vehicule

EE Composé A 10 mg/kg par jour

FF Composé 1 80 mg/kg par jour

GG Composé A+1

(11) 8803 (86) 26 Janvier 2011

(86) PCT/FR2011/050148

(24) 09 Novembre 2015

(30) FR 1050738 du 03.02.2010

(73) SAINT-GOBAIN EMBALLAGE.
18 Avenue d'Alsace F-92400 Courbevoie
FRANCE.

(74) Cabinet Boukrami

(51) B65D 77/20

(54) PROCÉDE D'OUVERTURE FACILE D'UN
OPERCULE THERMOSCELLE SUR LE
BUVANT D'UN RECIPIENT EN VERRE ET
RECIPIENT CORRESPONDANT

(57) L'invention a pour objet : - un procédé d'ouverture d'un opercule comprenant une feuille métallique et une couche de résine thermoplastique par l'intermédiaire de laquelle l'opercule est thermoscellé sur le buvant d'un pot ou récipient équivalent en verre, buvant préalablement revêtu d'un primaire de thermoscellage, l'opercule thermoscellé procurant une fermeture étanche du pot ou récipient équivalent en verre, caractérisé en ce que les forces d'arrachement initiale et finale sont d'au plus 28 N, lors d'un pelage de l'opercule à 90 °C à une vitesse de 300 mm/min; - un pot ou récipient équivalent en verre apte à la mise en œuvre de ce procédé, caractérisé en ce que le revêtement de primaire de thermoscellage comprend un matériau organique et/ou minéral auquel sont incorporées des charges minérales et/ou organiques; et - l'application de ce procédé ou de ce pot ou récipient équivalent en verre à l'emballage de produits agroalimentaires.

(11) 8804 (86) 26 Mai 2010

(86) PCT/EP2010/057239

(24) 09 Novembre 2015

(30) US 61/185.101 du 08.06.2009
US 12/564.292 du 22.09.2009

(73) TELEFONAKTIEBOLAGET L M ERICSSON
(PUBL).
S-164 83 Stockholm
SUÈDE.

(74) Maître M. Sator

(51) H04B 17/00

(54) MESURES DE SIGNAL BASÉES SUR DES
SIGNAUX DE SYNCHRONISATION

(57) Des procédés et appareils selon l'invention permettent de déterminer une estimation de charge d'un récepteur dans un système de communication à multiplexage par répartition orthogonale de la fréquence (OFDM) et comprennent : la détection d'au moins un symbole OFDM d'au moins un signal de synchronisation prédéterminé ; la détermination d'une mesure d'intensité du signal basée sur le ou les symboles de synchronisation détectés ; la détection d'au moins un symbole OFDM proche du symbole OFDM du ou des signaux de synchronisation prédéterminés ; la détermination d'une mesure de puissance totale du signal basée sur le ou les symboles OFDM proches qui ont été détectés ; et la détermination de l'estimation de charge basée sur la mesure de l'intensité du signal et la mesure de la puissance totale du signal.

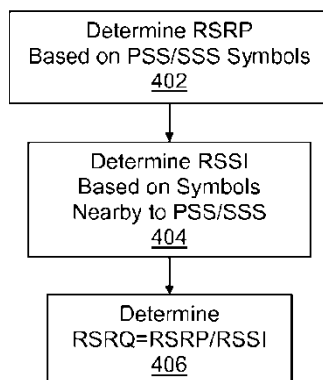


FIG. 4

402... Détermination de la RSRP basée sur les symboles PSS/SSS
 404... Détermination du RSSI basée sur des symboles proches des symboles PSS/SSS
 406... Détermination de RSRQ = RSRP / RSSI

(11) 8805 (22) 22 Octobre 2013

(21) 130657

(24) 09 Novembre 2015

(73) Monsieur TILMATINE Amar
 Cité 126, Villa Sidi Djillali, Sidi Bel-Abbès
 ALGÉRIE.

Monsieur BENABBOUN Adel
 Cité Benhammouda, Sidi Djillali,
 Sidi Bel-Abbès
 ALGÉRIE.

Monsieur DESCALESCU Lucien
 Avenue de Varsovie, 16021 Angoulême Cedex
 FRANCE.

(51) B03C 3/14

(54) PROCÉDÉS ET INSTALLATION DE SÉPARATION TRIBO-AÉRO-ÉLECTRIQUE DE MATÉRIAUX PULVÉRULENTS.

(57) Le but de l'invention est la séparation d'un mélange de particules très fines, dont la taille granulométrique moyenne est de l'ordre du dixième de millimètre et moins, en utilisant des forces électriques produites par un champ électrique très intense. Ce dernier est généré par une haute tension de plusieurs milliers de volts. Le mélange à séparer est déposé sur un support qui est un tamis à mailles très fines, est mis en agitation grâce à un flux d'air injecté en dessous du mélange. Les granules qui sont ainsi en agitation se chargent électriquement ; les granules d'un matériau prennent une charge positive et ceux de l'autre matériau acquièrent une charge négative. Deux disques tournant à petite vitesse de quelques dizaines de tr/min, reliées à deux alimentations de haute tension de polarités opposées, soulèvent les granules chargés. Le disque au potentiel positif soulève les particules chargées négativement et vice-versa. Le domaine auquel se rapporte la présente invention concerne la séparation et la purification des matériaux granulaires de particules fines, dans plusieurs domaines tels que l'industrie de recyclage, des mines, pharmaceutique, agro-alimentaire.

(11) 8806 (86) 29 Mars 2012

(86) PCT/EP2012/055631

(24) 09 Novembre 2015

(30) IT CO 2011 A 000013 du 29.03.2011

(73) NUOVO PIGNONE S.P.A.
 Via Felice Matteucci, 2
 I-50127 Florence
 ITALIE.

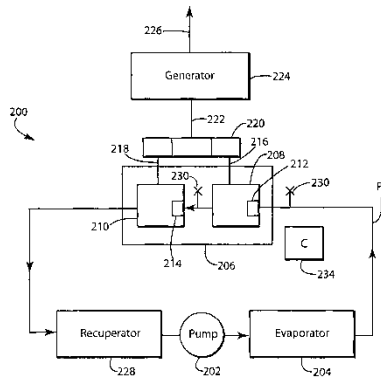
(74) Maître Abu-Ghazaleh Intellectual Property

(51) F01K 25/10 - F01D 11/04

(54) SYSTÈMES D'ÉTANCHÉITÉ POUR TURBODÉTENDEURS POUR UTILISATION DANS DES CYCLES DE RANKINE ORGANIQUES

(57) L'invention concerne des procédés et systèmes de contrôle de l'infiltration d'air ambiant dans un système de Rankine organique et de l'exfiltration de gaz de transformation hors de celui-ci. Un premier mécanisme d'étanchéité, par ex. un joint étanche aux gaz sec double, peut être utilisé pour empêcher l'exfiltration de gaz de transformation quand le système de Rankine organique est en marche. Un second mécanisme d'étanchéité, par ex. un joint annulaire statique gonflable, peut être utilisé pour empêcher l'infiltration d'air ambiant quand le système de Rankine organique est à l'arrêt. On peut monter un ou plusieurs capteurs de pression dans le système de Rankine organique afin de déterminer si, par exemple, une infiltration d'air ambiant a eu lieu et si une purge du système est nécessaire.

Figure 2



202 Pompe
204 Evaporateur
224 Générateur
228 Récupérateur

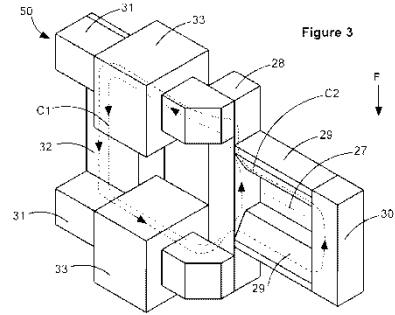


Figure 3

(11) 8807 (86) 20 Avril 2011

(86) PCT/GB2011/050785

(24) 09 Novembre 2015

(30) GB 1006656.1 du 21.04.2010
GB 1019979.2 du 25.11.2010

(73) DIVERSE TECHNOLOGIES AND SYSTEMS LIMITED.
Zeromag House 46-48 Whittlesford Road
Shelford Cambridge Cambridgeshire CB22 5EW
ROYAUME-UNI.

(74) Maître Abu-Ghazaleh Intellectual Property

(51) B23K 9/08 - B23K 9/073

(54) APPAREIL ET PROCÉDÉS POUR RÉ-
DUIRE L'INTENSITÉ DU CHAMP MA-
GNÉTIQUE AMBIANT AFIN DE FACILI-
TER LE SOUDAGE À L'ARC

(57) L'invention porte sur un appareil pour réduire l'intensité d'un champ magnétique ambiant dans une région de soudage, lequel appareil comprend un générateur de champ magnétique (50, 52, 54, 56) destiné à produire un champ magnétique opposé dans la région du soudage en réponse à un courant d'entrée, un détecteur de champ magnétique (140) destiné à détecter la direction et le niveau d'un champ magnétique ambiant dans une direction vectorielle quelconque dans la région du soudage et à émettre en réponse un signal de détecteur, et une unité de commande (7) conçue pour recevoir le signal du détecteur et pour commander le courant d'entrée du générateur de champ magnétique en réponse au signal de détecteur, de manière à engendrer le champ magnétique opposé, qui réduit le champ magnétique dans la région du soudage. Des procédés pour réduire le champ magnétique dans une région de soudage qui utilisent un appareil de cette forme sont aussi divulgués.

(11) 8808 (22) 05 Mars 2014

(21) 140126

(24) 09 Novembre 2015

(73) SARL GIPATES.
Zone Industrielle, Route de M'sila,
Bordj Bou Arreridj 34000
ALGÉRIE.

(51) A23L

(54) CONSERVATION ET COLORATION DES
PATES ALIMENTAIRES ET COUSCOUS
AVEC DU CURCUMA

(57) L'utilisation du curcuma comme conservateur et colorant naturel est un procédé élaboré par la SARL Gipat pour ces produits pâtes et couscous afin d'éliminer les colorants chimiques et autres conservateurs et préserver la qualité gustative des pâtes et couscous. Sachant que le curcuma est aussi connu pour ces vertus thérapeutiques et médicales, ceci nous permet d'éviter les colorants chimiques et autres conservateurs, notre objectif est de proposer et stimuler chez le consommateur des habitudes culinaires et diététiques en relation avec les effets très bénéfiques du curcuma sur la santé de manière significative. Notre gamme de produits sera ainsi prédestinée aux différents régimes alimentaires. A travers ce procédé Gipat proposera sur le marché des pâtes, du couscous est des biscuits comme accompagnement nutritif pour le diabète, l'hypertension, l'obésité, les sportifs et autres.

(11) 8809 (22) 03 Juin 2013

(21) 130341

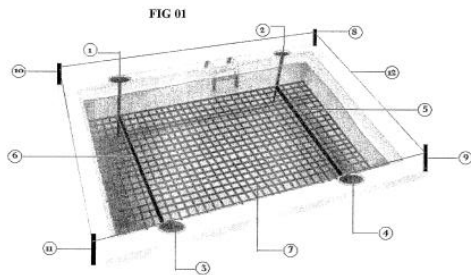
(24) 09 Novembre 2015

(73) Monsieur BEGGAH Ayoub
Cité Lalla Fatma Nsoumer, BP 65, Dar El-Beida,
Alger
ALGÉRIE.

(51) E04H 4/06

(54) SYSTÈME SE SÉCURITÉ ET DE SAUVE-TAGE POUR PICINES

(57) Afin de préserver la vie humaine et de la sauver d'une noyade en piscine, nous avons inventé un « Système de sécurité sauvetage pour piscines » c'est un système composé de plusieurs parties intervenant de manière cohérente pour arriver à réaliser un sauvetage. Les différentes parties de ce système sont : les porteurs, le filet, les supports système, les moteurs, les câbles de tirage, les détecteurs de mouvements inféras rouge avec alarme et les crochets. Il dispose de deux modes de commande : le mode automatique : c'est celui lié au déclenchement de l'alarme en cas de non utilisation de la piscine : une fois la ligne infra rouge du détecteur de mouvement affranchie le système d'alarme déclenche, les crochets se détachent et notre système placé au fond de la piscine se libère en faisant remonter avec lui la personne noyée, dans le mode manuel, l'appui sur le bouton de sauvetage du bracelet porté par les usagers de la piscine décroche le système pour réaliser le sauvetage.



(11) 8810 (86) 16 Décembre 2011

(86) PCT/EP2011/073114

(24) 09 Novembre 2015

(30) TR a2011/01718 du 22.02.2011

(73) HSE HITIT SOLAR ENERJI ANONIM SIRKETI.
Visnezade Mah. Suleyman Seba Cad. Acisu Sk. Sarp Apt. N° 2 D 10 Akaretler Besiktas, Istanbul TURQUIE.

(74) Maître Abu-Ghazaleh Intellectual Property

(51) F24J 2/07

(54) MÉCANISME DE SUPPORT POUR RÉ-CEPTEURS THERMIQUES DANS UN SYSTÈME DE GORGES SOLAIRES

(57) L'invention concerne un système de gorges solaires comprenant au moins une surface de réflecteur en forme de gorge (1) afin de diriger les faisceaux venant du soleil vers l'axe focal (F), au moins un récepteur

thermique (2) disposé au niveau de l'axe focal (F) et s'étendant le long du réflecteur (1). Le système comprend en outre au moins un premier bras (L1) et un second bras (L2), une extrémité de chacun d'eux étant connectée à deux points fixes (P1, P2) par un joint pivotant, et au moins un troisième bras (L3) qui est connecté aux autres extrémités de ces deux bras (L1, L2) depuis deux points (P3, P4) par un joint pivotant, lequel récepteur thermique (2) est connecté par un joint pivotant à un point de mouvement linéaire (E1) sur le troisième bras (L3) qui se déplace lors de la rotation des premier et second bras (L1, L2).

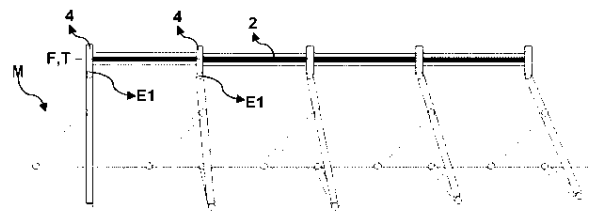


Figure - 6

(11) 8812 (22) 21 Octobre 2013

(21) 130652

(24) 09 Novembre 2015

(30) FR 1000167829 du 23.10.2012

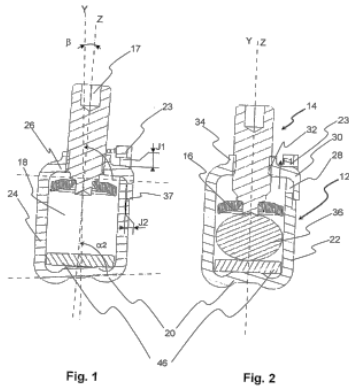
(73) SCHNEIDER ELECTRIC INDUSTRIES SAS.
35, Rue Joseph Monier, 92500 Rueil-Malmaison FRANCE.

(74) Maître M. Aidoud

(51) H01R 4/38- H01R 9/24

(54) CAGE ÉLASTIQUE POUR BORNE DE RACCORDEMENT ET BORNE COMPOR-TANT UNE TELLE CAGE

(57) L'invention relative à une cage élastique pour borne de raccordement réalisée 5 par découpage et pliage d'une bande métallique pour former un cadre élastique délimitant une ouverture (1;8). Ladite ouverture est délimitée par une première et seconde branches (22, 2) latérales se développant parallèlement l'une par rapport à l'autre à partir d'un fond (20), la première branche 24 étant prolongée par une branche (26) supérieure refermant la structure monobloc de la cage (12). Dans un état desserré de la cage (12), la branche (26) supérieure destinée à être traversée de manière perpendiculaire par la vis de serrage (14) forme un premier angle de déformation (a1) avec un axe longitudinal de la cage 12 parallèle aux première et seconde branches latérales (22, 24). Le fond (20) forme un second angle de déformation (a2) avec l'axe longitudinal de la cage (12).



(11) 8813 (22) 07 Août 2013

(21) 130498

(24) 09 Novembre 2015

(30) FR 12 58463 du 10.09.2012

(73) LABORATOIRES FRANCE BÉBÉ NUTRITION.
Société à Responsabilité Limitée
7, Avenue de la Lattre de Tassigny 53000, Laval
FRANCE.

(74) Maître M.A. Zizine

(51) A23L 33/00000

(54) COMPOSITION NUTRITIONNELLE POUR
FEMME ENCEINTE

(57) La présente invention concerne une composition nutritionnelle e pour femme enceinte permettant à la fois de répondre aux besoins nutritifs liés à l'état de grossesse et de soulager le phénomène de nausée. A cet effet, l'invention concerne une composition nutritive comprenant une fraction protéique, une fraction glucidique, une fraction lipidique comprenant au moins un acide gras du groupe des omégas 3, au moins un élément minéral dont le fer, au moins une vitamine dont la vitamine B6, ainsi que la combinaison d'une poudre de gingembre et d'un extrait d'artichaut.

(11) 8814 (22) 05 Février 2013

(21) 130067

(24) 09 Novembre 2015

(73) ÉTABLISSEMENT HOUASSI MEDITOOL.
Route de Biskra, Batna
ALGÉRIE.

(51) C04B 22/00

(54) CAROTTEUSE A BITUME

(57) La présente invention a pour objet principal une machine carotteuse pour des prélèvements de sous forme de carotte à des fins d'analyse dans les laboratoires de travaux publics. La machine comporte particulièrement à son extrémité antérieure associée à une couronne de carottage, pour saisir une carotte à ramener à la surface du sol. Elle apporte une meilleure solution pour régler définitivement les problèmes de prélèvements de carottes du sol. De par sa conception et son utilisation avantageuses, cette machine peut être facilement acheminée sur les lieux de son utilisation (route ou chantier) sans un grand encombrement de par sa taille ou sa masse. La machine fonctionne grâce à un moteur à essence. Elle ne nécessite pas donc un apport en énergie électrique ou un système hydraulique complexe utilisant des fluides sous de fortes pressions.

(11) 8815 (86) 04 Novembre 2011

(86) PCT/EP2011/069476

(24) 09 Novembre 2015

(30) US 61/410.533 du 05.11.2010

(73) NOVARTIS AG.
Lichtstrasse 35, CH-4056 Basel
SUISSE.

(74) Maître Dj. Boukrami

(51) A61K 39/395- C07K 16/24- A61K 31/519

(54) MÉTHODES DE TRAITEMENT DE LA
POLYARTHRITE RHUMATOÏDE AU
MOYEN D'ANTAGONISTES D'IL-17

(57) L'invention concerne de nouveaux régimes de traitement d'une arthrite inflammatoire par exemple, de patients atteints de polyarthrite rhumatoïde par exemple, notamment de patients à haut risque, mettant en oeuvre une quantité thérapeutiquement efficace d'un antagoniste d'IL-17 par exemple, une molécule de liaison d'IL-17 par exemple (un anticorps d'IL-17 ou un fragment de liaison à l'antigène de celui-ci, par exemple secukinumab) ou une molécule de liaison de récepteur d'IL-17 (un anticorps d'IL-17 ou un fragment de liaison à l'antigène de celui-ci, par exemple).

(11) 8816 (22) 05 Février 2013

(21) 130068

(24) 09 Novembre 2015

(73) ÉTABLISSEMENT HOUASSI MEDITOOL.
Route de Biskra, Batna
ALGÉRIE.

(51) B62D

(54) SONDEUSE GEOTECHNIQUE

(57) L'invention concerne une sondeuse géotechnique qui peut être selon les exigences, montée sur un châssis avec des pneumatiques en caoutchoucs ou sur deux chenilles. Cette machine est destinée particulièrement au sondage par tarière, au carottage, au forage du sol. La sondeuse fonctionne grâce à un moteur diesel pour entraîner des pompes hydrauliques et alimenter la centrale hydraulique en fluide hydraulique. Elle porte sur un nouvel outil hydraulique de forage ou de carottage, très utile dans la prospection de terrain en vue de d'analyser la nature du sol. La sondeuse offre une multitude d'avantages de par sa conception et ses modèles tractables ou sur des pneumatiques ou des chenilles, très utiles souvent un parcours cahoteux ou sur terrain boueux.

(11) 8817 (22) 05 Février 2013

(21) 130069

(24) 09 Novembre 2015

(73) ÉTABLISSEMENT HOUASSI MEDITOOOL.
Route de Biskra, Batna
ALGÉRIE.

(51) E02D 1/02

(54) STANDARD PENETROMETRE TEST AUTOMATIQUE

(57) L'invention à pour objet un outil pour déterminer la résistance des sols à base d'un forage. Ce nouvel outil est conçu donc pour être enfoncé dans le sol sous l'effet d'une masse et à une hauteur bien déterminée. Cf est une nouvelle méthode basée sur le nombre de coups nécessaires pour atteindre une profondeur donnée de 30 cm. Cf est un outil qui fait partie des moyens utilisés dans le domaine des travaux publics et autre activités en relation avec les analyses des sols. Pour son utilisation efficace, cet outil est monté sur la sondeuse géotechnique.

(11) 8818 (86) 20 Septembre 2011

(86) PCT/EP2011/066295

(24) 09 Novembre 2015

(30) DE 10 2010 046 720.0 du 23.09.2010

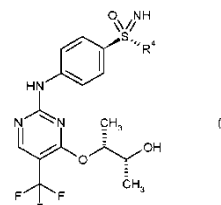
(73) BAYER INTELLECTUAL PROPERTY GMBH.
Alfred-Nobel-Strasse 10 40789 Monheim
ALLEMAGNE.

(74) Maître M.A. Badri

(51) A61K 31/505- A61P 35/00- A61P43/00-
C07B 2200/07- C07C 2601/00- C07C 309/29

(54) PROCÉDÉ DE PRODUCTION D'INHIBITEURS PAN-CDK DE LA FORMULE (I), ET INTERMÉDIAIRE DE LA PRODUCTION

(57) L'invention concerne un nouveau procédé de production d'inhibiteurs pan-CDK de la formule (I), et les intermédiaires de cette production.



(11) 8819 (86) 15 Novembre 2011

(86) PCT/CN2011/001909

(24) 09 Novembre 2015

(30) CN 201010542892.X du 15.11.2010

(73) Monsieur ZHOU, Xiangjin
Room 2101, N° 22, Choyangmenbeidajie,
Chaoyang District, Beijing 100728
CHINE.

(74) Cabinet Boukrami

(51) C10L 1/06 - C10L 1/08 - C10G 7/00 -
C10G 53/08 - C07C 7/12 - C07C 7/06

(54) PROCÉDÉ POUR LA PRODUCTION CONJOINTE D'ESSENCE À FAIBLE INDICE D'OCTANE ET D'ESSENCE À INDICE D'OCTANE ÉLEVÉ

(57) La présente invention concerne un procédé pour la production conjointe d'essence à faible indice d'octane et d'essence à indice d'octane élevé. Pendant la rectification de pétrole ou la rectification de pétrole léger, les points de distillation des distillats sont finement divisés, et l'intervalle de température pour l'extraction de fractions est raccourci, une teneur élevée en composants à faible indice d'octane et une teneur élevée en composants à indice d'octane élevé en C₆-C₁₂ (qui peut être étendu à C₅-C₁₄, si nécessaire) sont respectivement extraites, et ensuite les composants à faible indice d'octane sont combinés dans un produit d'essence diesel ayant un faible indice d'octane, et les composants à indice d'octane élevé sont combinés dans un produit d'essence ayant un indice d'octane élevé. Les fractions résiduelles sont respectivement ajoutées au produit d'essence ayant un faible indice d'octane ou au produit d'essence ayant un indice d'octane élevé suivant l'indice d'octane. Le produit d'essence ayant un faible indice d'octane est utilisé dans un moteur à essence diesel, et le produit d'essence ayant un indice d'octane élevé est utilisé dans un moteur à essence à allumage.

(11) 8820 (22) 27 Août 2008

(21) 80519

(24) 09 Novembre 2015

(30) FR 0706419 du 13.09.2007

(73) GUILBERT EXPRESS.
33, Avenue du Maréchal de Lattre de Tassigny,
F-94120 Fontenay Sous Bois
FRANCE.

(74) Maître M. Sator

(51) F23D 14/38

(54) OUTIL A MAIN A COMBUSTION DE
GAZ AMÉLIORÉ

(57) Brûleur (5) pour outil à main à combustion de gaz 1), du Type comprenant un corps de brûleur (21), allongé, associé de part et d'autre à une zone d'injection de gaz (17) et une zone de combustion de gaz (19). La zone d'injection de gaz (17) comprend au moins un orifice de sortie (35) débouchant en affleurement à l'extérieur de la périphérie (25) du corps de brûleur (21), tandis que cette périphérie (25) supporte attractivement la circulation du gaz à l'extérieur du corps de brûleur (21) vers la zone de combustion (19). Outil à main à combustion de gaz muni d'un brûleur de ce type.

(11) 8821 (86) 12 Août 2010

(86) PCT/JP2010/063684

(24) 09 Novembre 2015

(30) JP 2009-200463 du 31.08.2009

(73) JAPAN OIL, GAS AND METALS NATIONAL CORPORATION.
2-10-1, Toranomon, Minato-ku, Tokyo 1050001
JAPON.

INPEX CORPORATION.
5-3-1, Akasaka, Minato-ku, Tokyo 1076332
JAPON.

JX NIPPON OIL & ENERGY CORPORATION.
6-3, Otemachi 2-chome, Chiyoda-ku,
Tokyo 1008162
JAPON.

JAPAN PETROLEUM EXPLORATION CO., LTD.
7-12, Marunouchi 1-chome, Chiyoda-ku,
Tokyo 1000005
JAPON.

COSMO OIL CO., LTD.
1-1-1, Shibaura, Minato-ku, Tokyo 1058528
JAPON.

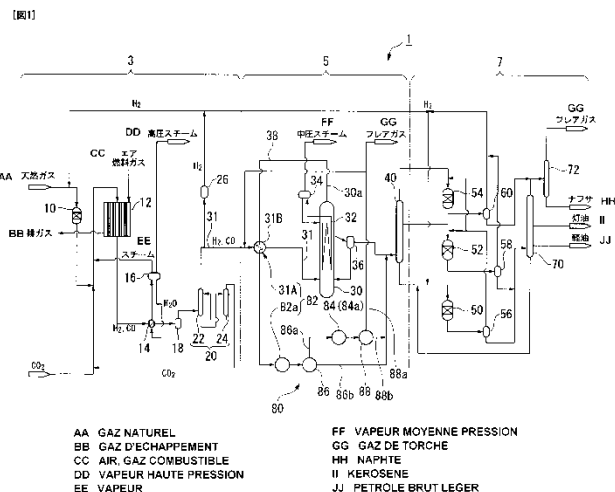
NIPPON STEEL ENGINEERING CO., LTD.
5-1, Osaki 1-chome, Shinagawa-ku,
Tokyo 1418604
JAPON.

(74) Maître M. Sator

(51) C10G 2/00

(54) APPAREIL UTILISABLE POUR LA MISE EN ŒUVRE D'UNE RÉACTION DE SYNTHÈSE D'HYDROCARBURES, SYSTÈME UTILISABLE POUR LA MISE EN ŒUVRE D'UNE RÉACTION DE SYNTHÈSE D'HYDROCARBURES ET PROCÉDÉ DE RECUEIL D'HYDROCARBURES LIQUIDES

(57) La présente invention concerne un appareil utilisable pour la mise en œuvre d'une réaction de synthèse d'hydrocarbures en vue de la synthèse d'un hydrocarbure par une réaction de synthèse de type Fischer-Tropsch. L'appareil comprend un réacteur, un circuit d'écoulement, une première unité de refroidissement, une seconde unité de refroidissement, une première unité de séparation permettant de séparer un hydrocarbure liquide, ayant été concentré au moyen de la première unité de refroidissement, d'un hydrocarbure gazeux, et une seconde unité de séparation permettant de séparer un hydrocarbure liquide, ayant été concentré au moyen de la seconde unité de refroidissement, d'un hydrocarbure gazeux, ladite première unité de refroidissement refroidissant un hydrocarbure gazeux circulant dans le circuit d'écoulement jusqu'à une température inférieure ou égale à la température de condensation d'une fraction de type cire, mais supérieure au point de congélation de ladite fraction de type cire, et la seconde unité de refroidissement refroidissant un hydrocarbure gazeux circulant dans le circuit d'écoulement jusqu'à une température inférieure à la température à laquelle l'hydrocarbure gazeux est refroidi par la première unité de refroidissement, mais supérieure au point de congélation de la fraction intermédiaire.



(11) 8822 (86) 19 Juillet 2011

(86) PCT/US2011/044561

(24) 09 Novembre 2015

(30) US 12/838.945 du 19.07.2010

(73) PRAD RESEARCH AND DEVELOPMENT LIMITED.
P.O. Box 71, Craigmuir Chambers Road Town
Tortola
ÎLE VIERGE BRITANIQUE.

(74) Maître Abu-Ghazaleh Intellectual Property

(51) G01V 9/00 - E21B 47/06 - G01V 8/24

(54) **SYSTÈME ET PROCÉDÉ POUR LA CARACTÉRISATION D'UN RÉSERVOIR**

(57) Un procédé permettant de déterminer la distribution de flux dans une formation comprenant un puits de forage formé à l'intérieur comprend les étapes de positionnement d'un capteur à l'intérieur du puits de forage, le capteur générant un signal de retour représentant une température et/ou une pression mesurée par le capteur, d'injection d'un fluide dans le puits de forage et dans au moins une partie de la formation adjacente au capteur, de fermeture du puits de forage pour une période de fermeture prédéterminée, de génération d'un modèle simulé représentant des caractéristiques de température simulées et/ou des caractéristiques de pression simulées de la formation pendant la période de fermeture, de génération d'un modèle de données représentant des caractéristiques de température réelles et/ou des caractéristiques de pression réelles de la formation pendant la période de fermeture, le modèle de données étant dérivé du signal de retour, de comparaison du modèle de données avec le modèle simulé, et d'ajustement des paramètres du modèle simulé afin de correspondre sensiblement au modèle de données.

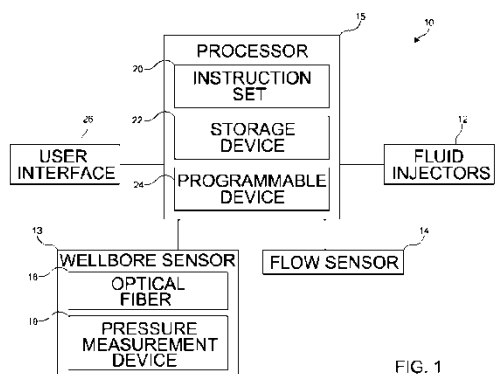


FIG. 1

(11) 8823 (86) 09 Mars 2012

(86) PCT/US2012/028558

(24) 09 Novembre 2015

(30) US 61/450.684 du 09.03.2011
US 13/414.864 du 08.03.2012

(73) PRAD RESEARCH AND DEVELOPMENT LIMITED.
P.O. Box 71, Craigmuir Chambers Road Town
Tortola
ÎLE VIERGE BRITANIQUE.

(74) Maître Abu-Ghazaleh Intellectual Property

(51) C09K 8/512 - C09K 8/588 - C09K 8/68

(54) **AGENTS DE RÉTICULATION POUR FLUIDE DE FRACTURATION HYDRAULIQUE**

(57) L'invention concerne un procédé de formation d'un fluide de puits de forage, qui consiste à introduire à la fois un polymère hydratable et un agent de réticulation, ce dernier étant constitué d'au moins un matériau de silice et présentant une dimension d'environ 5 nm à environ 100 nm.

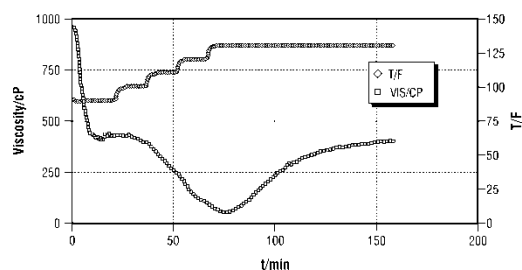


FIG. 1

(11) 8824 (86) 05 Décembre 2011

(86) PCT/EP2011/071685

(24) 09 Novembre 2015

(30) EP 10194014.6 du 07.12.2010

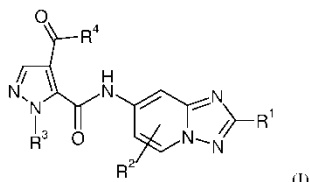
(73) F. HOFFMANN LA ROCHE AG.
Grenzacherstrasse 124, CH-4070 Basel
SUISSE.

(74) Maître Dj. Boukrami

(51) C07D 471/04 - C07D 519/00 - A61K 31/437-
A61P 25/00 - A61P 35/00 - A61P 3/10

(54) **COMPOSÉS DE TRIAZOLOPYRIDINE**

(57) L'invention concerne des composés de triazolo-pyridine de formule (I) :



dans laquelle R¹, R², R³ et R⁴ sont tels que définis dans la description et dans les revendications, ainsi que des sels physiologiquement acceptables de ceux-ci. Ces composés inhibent PDE10A et peuvent être utilisés en tant que médicaments.

(11) 8825 (86) 24 Février 2012

(86) PCT/US2012/026506

(24) 09 Novembre 2015

(30) US 61/446.732 du 25.02.2011
US 61/448.542 du 02.03.2011

(73) ARENA PHARMACEUTICALS, INC.
6154 Nancy Ridge Drive, San Diego,
California 92121
ÉTATS-UNIS D'AMÉRIQUE.

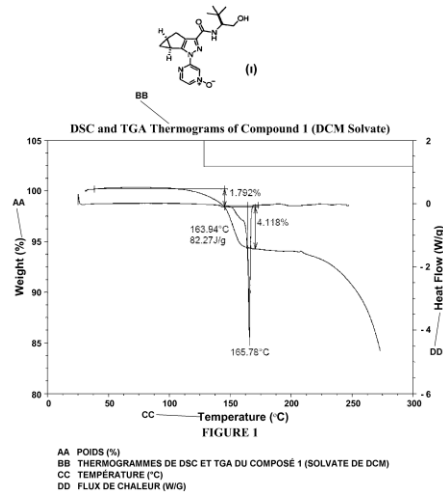
(74) Cabinet Boukrami

(51) C07D 403/04 – A61K 31/416- A61P 29/00

(54) FORMES CRISTALLINES ET PROCÉDÉS DE PRÉPARATION D'AZACYCLES CONDENSÉS (MODULATEURS DES RÉCEPTEURS DES CANNABINOÏDES)

(57) La présente invention concerne des formes cristallines d'acide (1aS,5aS)-2-(4-oxy-pyrazin-2-yl)-1a,2,5,5,5a-tétrahydro-1H-2,3-diaza-cyclopropa [a]pentalène-4-carboxylique((S)-1-hydroxyméthyl-2,2-diméthyl-propyl)-amide (Composé 1) et des compositions pharmaceutiques de celui-ci qui modulent l'activité du récepteur CB₂ des cannabinoïdes et sont par conséquent utiles dans le traitement de troubles à médiation par le récepteur CB₂, par exemple l'arthrose ; la douleur ; l'hyperalgésie ; l'allodynie ; l'hyperalgésie inflammatoire ; l'hyperalgésie neuropathique ; la nociception aiguë ; l'ostéoporose ; l'hypertonie spastique associée à la sclérose en plaques ; les troubles auto-immuns ; les réactions allergiques ; l'inflammation du système nerveux central par exemple ; l'athérosclérose ; l'activité indésirable de cellules immunitaires et l'inflammation associée à un trouble choisi parmi : l'arthrose, l'anaphylaxie, la maladie de Behçet, le rejet de greffe, la vascularite, la goutte, la spondylite, une maladie virale, une maladie bactérienne, le lupus, une maladie intestinale inflammatoire, l'hépatite auto-immune et le diabète sucré de type 1 ; une dégénérescence maculaire liée à l'âge ; la toux ; la leucémie ; le lymphome ; les tumeurs du système nerveux central (CNS) ; le cancer de la pros-

tate ; la maladie d'Alzheimer ; une lésion induite par un accident cérébral ; la démence ; la sclérose latérale amyotrophique et la maladie de Parkinson.



(11) 8826 (86) 03 Avril 2012

(86) PCT/US2012/031993

(24) 09 Novembre 2015

(30) US 61/492.603 du 02.06.2011

(73) NOVARTIS AG.
Lichtstrasse 35, CH-4056 Basel
SUISSE

(74) Maître Dj. Boukrami

(51) G01N 33/574- G01N 33/50

(54) BIOMARQUEURS POUR UNE THÉRAPIE PAR UN INHIBITEUR DE HEDGEHOG

(57) L'invention concerne un procédé de sélection d'un sujet atteint d'un cancer pour le traitement par un inhibiteur de signalisation de Hedgehog par la détermination du niveau d'expression d'au moins un biomarqueur dans un échantillon biologique issu du sujet.

(11) 8827 (86) 27 Janvier 2012

(86) PCT/FR2012/000034

(24) 09 Novembre 2015

(30) FR 11/00290 du 31.01.2011

(73) BTC CONCEPT.
5, Rue de Castiglione, F-75001 Paris
FRANCE.

(74) Maître Maya Sator

(51) B65D 21/02

(54) RÉCIPIENT MODULAIRE COMPOSÉ D'UNE PLURALITÉ DE CONTENEURS EMBOÎTABLES AXIALEMENT, ET PROCÉDÉ D'OBTENTION DE TELS CONTENEURS PAR SOUFFLAGE D'UNE PRÉFORME.

(57) L'invention a pour objet un récipient modulaire composé d'une pluralité de conteneurs (1) à goulot emboîtables axialement. Le goulot (3) des conteneurs (1) comportent une collerette (11) qui coopère avec une chambre tubulaire (9) ménagée en contre dépouille dans le fond (2) des conteneurs (1). La collerette (11) est logée dans la chambre (9) en étant libre radialement et en prenant un appui axial monodirectionnel contre l'épaulement (12). Des bossages (17) ménagés sur un col évasé (4) prolongeant le goulot (3) sont logés dans des alvéoles (16) que comprend une poche évasée (10) ménagée en prolongement de la chambre (9). Les bossages (17) et alvéoles (16) constituent des organes de stabilisation axiale et radiale de l'emboîtement procuré par la prise d'appui de la collerette (11) contre l'épaulement (12), et ménagent des rampes inclinées (18) de prise d'appui latéral, pour provoquer la séparation entre deux conteneurs (1) assemblés.

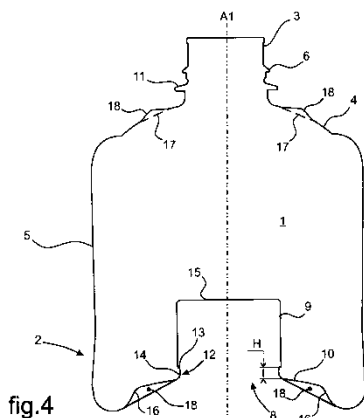


fig.4

(11) 8828 (86) 14 Mars 2012

(86) PCT/FR2012/050535

(24) 09 Novembre 2015

(30) FR 1152206 du 17.03.2011

(73) ABISDID, Marlène
30, Rue des Electriciens F-13012 Marseille
FRANCE.

ABISDID, Charlène
30, Rue des Electriciens F-13012 Marseille
FRANCE.

ABISDID, Charlotte
30, Rue des Electriciens F-13012 Marseille
FRANCE.

ARAGONES, Isidore
10, Rue Stanislas Torrents F-13006 Marseille
FRANCE.

BENHAYOUN, Jacques
L'Hippodrome Bât. A 61, Avenue de Bonneveine
F-13008 Marseille
FRANCE.

ETIENNE LACROIX TOUS ARTIFICES (SA).
6, Bd de Joffrey F-31600 Muret
FRANCE.

(74) Maître Maya Sator

(51) A24D 1/08

(54) DISPOSITIF D'AUTO-ALLUMAGE D'UNE CIGARETTE

(57) Dispositif d'auto-allumage d'une cigarette comprenant une matière chimique primaire (7) destinée à être placée à l'extrémité à allumer (4) de la cigarette (1). une matière chimique secondaire (8) incompatible avec la matière primaire (7), lesdites matières primaire et secondaire étant susceptibles de s'enflammer lorsqu'elles sont en contact l'une de l'autre, caractérisé en ce que la matière secondaire (8) est disposée dans un réceptacle (9) configuré pour s'emmancher sur l'extrémité à allumer (4) de la cigarette (1) et mettre en contact ladite matière secondaire avec la matière primaire (7).

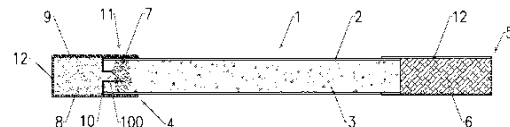


Fig.7c

(11) 8829 (86) 14 Mars 2012

(86) PCT/FR2012/050533

(24) 09 Novembre 2015

(30) FR 1152205 du 17.03.2011

(73) ABISDID, Marlène
30, Rue des Electriciens F-13012 Marseille
FRANCE.

ABISDID, Charlène
30, Rue des Electriciens F-13012 Marseille
FRANCE.

ABISDID, Charlotte
30, Rue des Electriciens F-13012 Marseille
FRANCE.

ARAGONES, Isidore
10, Rue Stanislas Torrents F-13006 Marseille
FRANCE.

BENHAYOUN, Jacques
L'Hippodrome Bât. A 61, Avenue de Bonneveine
F-13008 Marseille
FRANCE.

ETIENNE LACROIX TOUS ARTIFICES (SA).
6, Bd de Joffrey F-31600 Muret
FRANCE.

(74) Maître Maya Sator

(51) A24D 1/08

(54) CIGARETTE EQUIPÉE D'UN DISPOSITIF D'AUTO-ALLUMAGE

(57) Cigarette équipée d'un dispositif d'auto-allumage comprenant : une matière chimique primaire (7) placée à l'extrémité à allumer (4) de la cigarette (1); une matière chimique secondaire (8) incompatible avec la matière primaire (7), lesdites matières primaire et secondaire étant susceptibles de s'enflammer lorsqu'elles sont en contact l'une de l'autre, la matière secondaire (8) étant contenue dans un réceptacle (9) initialement disposé à l'une des extrémités de la cigarette, selon un agencement empêchant toute mise en contact de ladite matière secondaire avec la matière primaire (7), ledit réceptacle étant amovible, et configuré pour se positionner contre l'extrémité à allumer (4), selon un agencement permettant la mise en contact de la matière secondaire (8) avec la matière primaire (7), ledit réceptacle étant initialement fixé à l'extrémité (5) opposée à l'extrémité à allumer (4).

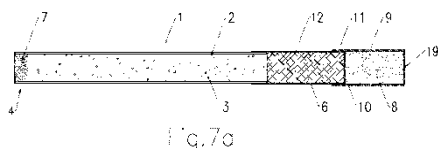


Fig. 7a

(11) 8830

(86) 12 Août 2011

(86) PCT/JP2011/068476

(24) 09 Novembre 2015

(30) JP 2010-184083 du 19.08.2010

(73) JAPAN OIL, GAS AND METALS NATIONAL CORPORATION.
2-10-1, Toranomom, Minato-ku, Tokyo 1050001
JAPON.

INPEX CORPORATION.
5-3-1, Akasaka, Minato-ku, Tokyo 1076332
JAPON.

JX NIPPON OIL & ENERGY CORPORATION.
6-3, Otemachi 2-chome, Chiyoda-ku,
Tokyo 1008162
JAPON.

JAPAN PETROLEUM EXPLORATION CO., LTD.
7-12, Marunouchi 1-chome, Chiyoda-ku,
Tokyo 1000005
JAPON.

COSMO OIL CO., LTD.
1-1-1, Shibaura, Minato-ku, Tokyo 1058528
JAPON.

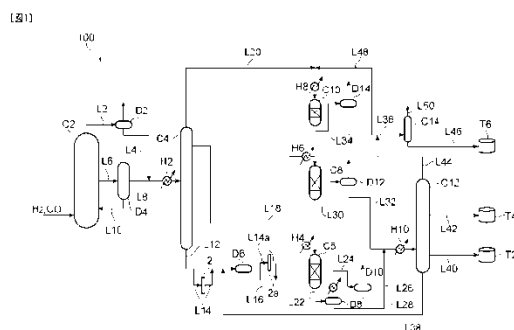
NIPPON STEEL ENGINEERING CO., LTD.
5-1, Osaki 1-chome, Shinagawa-ku,
Tokyo 1418604
JAPON.

(74) Maître M.A. Badri

(51) C10G 47/00- C10G 2/00

(54) PROCÉDÉ DE FABRICATION D'UNE HUILE HYDROCARBONÉE ET SYSTÈME POUR LA FABRICATION D'UNE HUILE HYDROCARBONÉE

(57) L'invention concerne un procédé de fabrication d'une huile hydrocarbonée capable de surveiller précisément et quantitativement le débit entrant de poudre fine d'un catalyseur de réaction de synthèse Fischer-Tropsch (FT) dans un système réactionnel de valorisation, et de prévoir les problèmes dans le système réactionnel. Ce procédé de fabrication d'une huile hydrocarbonée fractionne une huile hydrocarbonée obtenue par une réaction de synthèse FT en utilisant un catalyseur dans un réacteur à lit fluidisé (C2) en une huile distillat et une huile de fond dans une colonne de rectification (C4), met en circulation une partie de l'huile de fond dans une première canalisation de transfert (L12) qui connecte le fond de la colonne de rectification (C4) et un hydrocraqueur (C6), met en circulation au moins une partie de l'huile de fond dans une seconde canalisation de transfert (L14) qui dérive de la première canalisation de transfert (L12) et se connecte à la première canalisation de transfert (L12) à un point de ramification en aval, recueille la poudre fine de catalyseur dans l'huile de fond qui s'écoule dans la seconde canalisation de transfert (L14) avec un filtre amovible (2) installé dans la seconde canalisation de transfert (L14) et surveille la quantité recueillie, et hydrocraque l'huile de fond dans l'hydrocraqueur (C6).



(11) 8831 (86) 22 Mars 2012

(86) PCT/US2012/030021

(24) 09 Novembre 2015

(30) US 61/466.238 du 22.03.2011

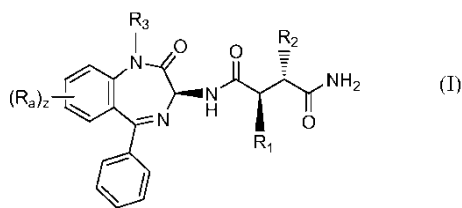
(73) BRISTOL-MYERS SQUIBB COMPANY.
P.O. Box 4000, Route 206 and Province Line
Road Princeton, New Jersey 08543-4000
ÉTATS-UNIS D'AMÉRIQUE.

(74) Maître Dj. Boukrami

(51) C07D 243/24 - A61K 31/5513 - A61P 35/00

(54) COMPOSÉS BIS(FUOROALKYL)-1,4-BENZODIAZÉPINONE

(57) L'invention concerne des composés de Formule (I) :



Ou leurs promédicaments ; dans laquelle R₁ représente CH₂CF₃ ou CH₂CH₂CF₃ ; R₂ représente CH₂CF₃, CH₂CH₂CF₃, ou CH₂CH₂CH₂CF₃ ; R₃ représente H ou CH₃; chaque R_a représente indépendamment F, Cl, -CN, -OCH₃ et/ou NHCH₂CH₂OCH₃ ; et z vaut zéro, 1 ou 2. Elle concerne également des procédés d'utilisation de ces composés pour inhiber le récepteur Notch, et des compositions pharmaceutiques comprenant ces composés. Ces composés sont utiles dans le traitement, la prévention ou le ralentissement de l'évolution de maladies ou de troubles dans divers domaines thérapeutiques, comme le traitement du cancer.

(11) 8832 (86) 30 Mai 2012

(86) PCT/EP2012/060134

(24) 09 Novembre 2015

(30) FR 1154769 du 31.05.2011

(73) COMMISSARIAT A L'ENERGIE ATOMIQUE
ET AUX ENERGIES ALTERNATIVES.
25, Rue Leblanc, Bâtiment " le Ponant D",
F-75015 Paris
FRANCE.

(74) Maître Maya Sator

(51) F24J 2/07 - F24J 2/16 - F24J 2/46

(54) RECEPTEUR POUR CENTRALE SPLAIRE A DURÉE DE VIE ALLONGÉE

(57) Récepteur solaire d'axe longitudinal comportant un absorbeur (A), une poutre (6) s'étendant sur toute la longueur du récepteur solaire et destinée à suspendre le récepteur dans la centrale, une enveloppe de protection (12, 16) montée autour de la poutre (6) et contenant un isolant thermique entourant la poutre (6), ladite enveloppe de protection étant destinée à protéger la poutre (6) de l'échauffement dû au flux solaire (F), la poutre (6) et l'enveloppe de protection (12, 16) étant aptes à coulisser l'une par rapport à l'autre le long de l'axe longitudinal.

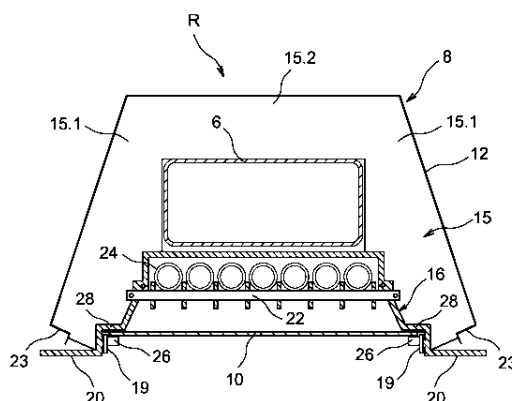


FIG. 1

(11) 8833 (86) 24 Mai 2012

(86) PCT/DK2012/050178

(24) 09 Novembre 2015

(30) EP 11167379.4 du 24.05.2011

(73) TAKEDA NYCOMED AS.
Drammensveien 852, N-1372 Asker
NORVÈGE.

(74) Maître Abu-Ghazaleh Intellectual Property

(51) A61F 13/02

(54) SUPPORT DE COLLAGÈNE ENROULÉE

(57) L'invention concerne un procédé pour la préparation d'un support de collagène compressé roulé et un procédé pour dérouler ledit support de collagène compressé roulé. Ledit support de collagène compressé roulé est prêt pour utilisation en chirurgie mini-invasive. L'invention concerne en outre un support de collagène compressé roulé pour utilisation dans la prévention ou le traitement d'une lésion associée à l'exécution d'une chirurgie mini-invasive.

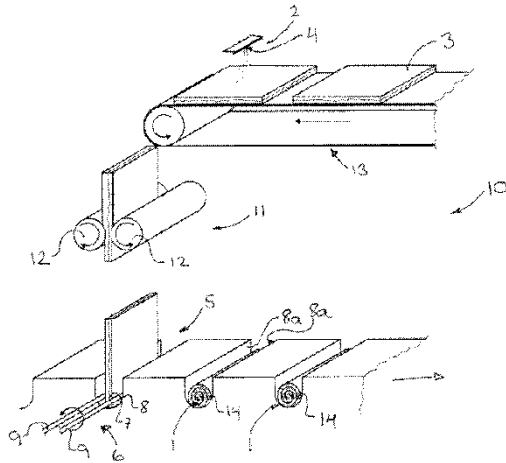


Fig. 11

(11) 8834 (86) 02 Mars 2011

(86) PCT/EP2011/053118

(24) 09 Novembre 2015

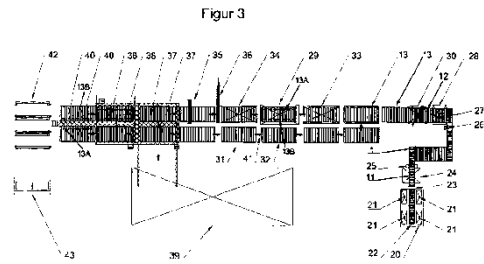
(73) VST BUILDING TECHNOLOGIES AG.
Feuerwahrstrasse 17, 2333 Leopoldsdorf
AUTRICHE.

(74) Maître Abu-Ghazaleh Intellectual Property

(51) E04B 1/16- E04B 2/86

(54) **PROCÉDÉ DE FABRICATION CONTINUE
D'ÉLÉMENTS DE PANNEAU DE COFFRAGE
COMPOSITE**

(57) L'invention concerne un procédé de fabrication continue d'éléments de panneau pour la fabrication d'éléments de coffrage composite, parmi lesquels chaque élément de panneau comporte un panneau de coffrage d'une géométrie respectivement prédéfinie dans le cas d'une longueur prédéfinie et le panneau de coffrage est équipé de dispositifs de fixation et d'éléments d'armature. Selon le procédé, une pluralité de panneaux standard (11) sont juxtaposés arête longitudinale contre arête longitudinale et assemblés et cimentés ensemble par application d'une pression, ce qui produit une bande de panneaux (12) composée des panneaux standard cimentés ensemble et se déplaçant vers l'avant. Quelques parties longitudinales sont séparées successivement de la bande de panneaux de manière à obtenir des panneaux individuels (13), chaque panneau individuel présentant une longueur adaptée individuellement à la longueur respectivement prédéfinie de la plaque de coffrage à fabriquer. Les panneaux individuels sont découpés successivement pour former la géométrie respectivement individuellement prédéfinie du panneau de coffrage respectif puis équipés successivement des dispositifs de fixation puis des éléments d'armature.



(11) 8835 (22) 04 Septembre 2013

(21) 130562

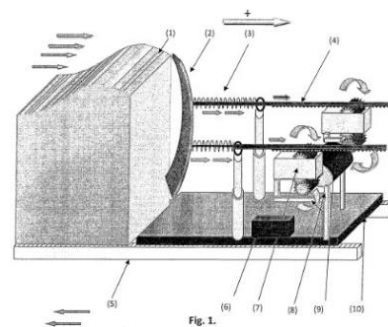
(24) 09 Novembre 2015

(73) Monsieur MESSAOUDENE Mohammed
795, Rue de la Gare Zelbou, Beni Mester,
Tlemcen
ALGÉRIE.

(51) F03B 13/18

(54) **GÉNÉRATEUR D'ÉLECTRICITÉ UTILI-
SANT LE FORCE DES VAGUES DE MER**

(57) La présente invention concerne une machine de génération d'électricité, utilisant la force des vagues de mer, dans le cadre des énergies renouvelables, cette machine utilise le mouvement va et vient des vagues pour générer de l'électricité, elle s'installe a la plage pour qu'elle puisse profiter au maximum de cette force, la position de la machine n'est pas fixe, elle varie suivant le niveau de flux et reflux à l'aide d'un contrôleur de dernier pour garder le contact entre la machine et les vagues du mer pour qu'elle puisse profiter au maximum de cette énergie.



(11) 8836 (22) 28 Mars 2013

(21) 130185

(24) 09 Novembre 2015

(73) Monsieur NAMANE Ismail
Bloc N° 26, Cité 400 Logts (en face du stade),
Boufarik, Blida
ALGÉRIE.

(51) E05B 19/00

(54) SERRURE ET CLÉ CYLINDRIQUES A COMBINAISONS MULTIPLES

(57) La présente invention a pour objet principal une serrure cylindrique 1 à combinaisons multiples utilisée [particulièrement dans armoires de toutes dimensions placées sur les voies publiques où des enceintes industrielles et administratives. Cette serrure peut trouver des applications multiples dans le domaine de la protection et la sécurité et l'invulnérabilité des compteurs de gaz naturel domestique, d'électricité, d'eau, et tous autres accès à des équipements sensibles. Une technique de fabrication et de réalisation d'une serrure cylindrique avec sa clé à multiples combinaisons multiples. Cette serrure peut trouver der applications multiples dans le domaine de la protection et la sécurité et l'invulnérabilité de tous les équipements sensibles publics ou privés.

(11) 8837

(86) 02 Février 2012

(86) PCT/US2012/023595

(24) 09 Novembre 2015

(30) US 61/440.086 du 07.02.2011
US 61/467.602 du 25.03.2011

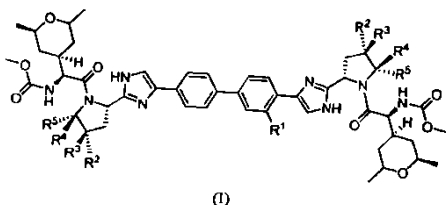
(73) BRISTOL-MYERS SQUIBB COMPANY.
P.O. Box 4000, Route 206 and Province Line
Road Princeton, New Jersey 08543-4000
ÉTATS-UNIS D'AMÉRIQUE.

(74) Maître Dj. Boukrami

(51) C07D 405/14- A61K 31/4178- A61P 31/14

(54) INHIBITEURS DU VIRUS DE L'HÉPATITE C

(57) La présente invention concerne des composés de formule I :



Des compositions et des méthodes permettant de traiter une infection par le virus de l'hépatite C (VHC). L'invention concerne également des compositions pharmaceutiques contenant de tels composés ainsi que des méthodes d'utilisation de ces composés dans le traitement d'une infection par le VHC.

(11) 8838

(86) 26 Novembre 2012

(86) PCT/IB2012/002492

(24) 09 Novembre 2015

(30) IT BG2011A000048 du 25.11.2011

(73) R.E.M. S.P.A. REVOLUTION ENERGY
MAKER.
Via Enrico Mattei III Traversa 5 I-25030
Coccaglio
ITALIE.

(74) Maître N.E. Djellout

(51) F03D 3/00 - F03D 9/00 - F03D 11/04

(54) SYSTÈME DE PRODUCTION D'ÉNERGIE À PARTIR DE SOURCES RENOUVELABLES

(57) L'invention concerne un système de production d'énergie à partir de sources renouvelables qui comprend une structure de support pourvue d'un premier montant et d'un second montant qui sont positionnés verticalement; un générateur éolien à axe vertical positionné sur le premier montant et un générateur éolien à axe vertical positionné sur le second montant ; les premier et second montants comportent chacun un élément de raccordement positionné à leur sommet ; cet élément de raccordement comprend une partie inférieure destinée être fixée au premier montant et au second montant, ainsi qu'une partie intermédiaire et une partie supérieure ; un premier logement destiné à un premier câble étant positionné entre la partie inférieure et la partie intermédiaire ; un second logement destiné à un second câble étant positionné entre la partie intermédiaire et la partie supérieure ; ledit premier câble et ledit second câble étant positionnés perpendiculaires l'un par rapport à l'autre ; les extrémités des premier et second câbles sont fixées au sol par des pieux fixés dans le sol ; les premier et second montants étant chacun ancrés à un pieu fixé dans le sol au moyen d'une articulation ; ledit générateur éolien comporte un trou traversant central longitudinal permettant sa fixation sur le premier montant et sur le second montant, et comprend un premier anneau de blocage inférieur, et un second anneau de blocage supérieur ; un support respectif étant associé au premier anneau et au second anneau de façon à permettre la rotation du générateur éolien.

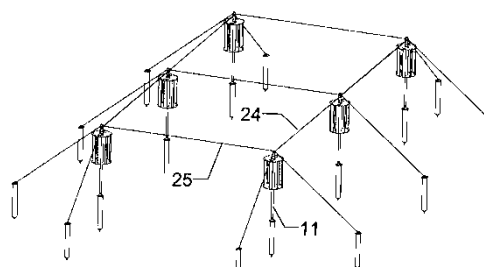


Fig. 2

(11) 8839 (86) 12 Octobre 2012

(86) PCT/US2012/059977

(24) 09 Novembre 2015

(30) US 61/546.800 du 13.10.2011
US 61/655.110 du 04.06.2012

(73) BRISTOL-MYERS SQUIBB COMPANY.
Route 206 & Province Line Road Princeton,
New Jersey 08543
ÉTATS-UNIS D'AMÉRIQUE.

DOMANTIS LIMITED.
980 Great West Road Brentford Middlesex
TW8 9GS
GRANDE BRETAGNE.

(74) Maître Dj. Boukrami

(51) C07K 16/28 - A61K 39/395

(54) POLYPEPTIDES ANTICORPS QUI ANTA-
GONISENT CD40L

(57) L'invention concerne des polypeptides anticorps qui se lient spécifiquement au CD40L humain. Les polypeptides anticorps n'activent pas les plaquettes. Les polypeptides anticorps sont utiles dans le traitement de maladies mettant en jeu l'activation de CD40L, telles que des maladies associées à une greffe et des maladies auto-immunes. Les polypeptides anticorps peuvent être des anticorps à domaine (dAb) comprenant un domaine VH ou VK unique. La demi-vie des polypeptides anticorps peut être améliorée par la modification des polypeptides anticorps pour générer des réactifs spécifiques doubles qui peuvent également se lier au sérum albumine humaine (HSA) ou à un autre antigène.

FIG. 1B

```

EVOLLEGGGQLVOPGGSLRLSCAASGFFFNVELWQWAKGAPGKGLWWSGEGPQGVVYADSWGRFTISRDNSKNTLYLQIINSLRAEDTAVYY
CVNKHQDMSVDRGQGNLVVYSASTEPKSCKNHTLPPAPSLGDSVFLPPAKGDTLMISRTPEVTCVQVDSIEDPWFVWVVDGVEVNA
KTRFEEQNEHYRIVSGLYLHSDWNGHETKQKQVNSALPAPERTSAGVQPRKQVTLPPSPDRLTKNDVSLTCLVWIFIPSDAVNESVSD
PENNYKTFPPVLDSDDGFFLYSKLTVQKSRWQGNVFSQSWHGLNHYTCKSLSLSPK
(MW=77,984 daltons)
    
```

(dAb)
Lieu:
Modifié IgG1 Fc from Abatacept (Cys→Ser; Pro→Ser)

BB

AA Queue Fc (IgG1 modifiée à partir d'Abatacept)
BB Lieu
IgG1 modifiée à partir d'Abatacept (Cys→Ser; Pro→Ser)
MW=77,984 daltons Poids moléculaire = 77,984 daltons

(11) 8840 (86) 15 Octobre 2009

(86) PCT/ES2009/070439

(24) 09 Novembre 2015

(73) MATEO HERRERO, María Pilar
Plaza de España, 5 E-46007 Valencia
ESPAGNE.

(74) Maître Dj. Boukrami

(51) C09D 5/14

(54) PEINTURES INSECTICIDES ET ACARI-
CIDES INHIBITRICES DE LA SYNTHÈSE DE
CHITINE, RÉGULATRICES DE L'HOR-
MONE JUVÉNILE D'INSECTES ET RÉPUL-
SIVES D'ARTHROPODES, POUR LA LUTTE
CONTRE LES MALADIES ENDÉMIQUES,
LES INVASIONS ET LES ALLERGÈNES

(57) La présente invention concerne des peintures insecticides et acaricides, à action inhibitrice de la synthèse de chitine, régulatrice de l'hormone juvénile d'insectes et répulsive d'arthropodes, pour la lutte contre les maladies endémiques, les invasions et les allergènes, caractérisées en qu'elles comprennent au moins les composés suivants: selon n'importe quelle combinaison, de 1% à 100% d'eau, de 0,0001% à 20% d'insecticides, de 0,0001% à 20% d'inhibiteur de chitine, de 0,0001% à 20% de régulateur d'hormone juvénile, de 1% à 50% de polymères, de 0% à 40% de pigments, de 0% à 60% de charges, de 0% à 60% de répulsifs naturels, de 0,01% à 20% de stabilisants. L'invention concerne une nouvelle formule à action améliorée et élargie pour la lutte contre tout type d'arthropodes (insectes, acariens), tant au niveau chimique, par incorporation de la formulation d'insecticides de synthèse, qu'au niveau biologique, par incorporation de régulateurs de la croissance d'insectes. De plus, on incorpore un ingrédient actif sous forme de répulsif naturel d'arthropodes qui permet de les maintenir éloignés des endroits où la peinture est appliquée. La composition des peintures permet l'encapsulation des ingrédients actifs dans un polymère aqueux avec ou sans incorporation de charges et pigments dans cette dernière, ce qui permet d'augmenter ainsi sa plage d'utilisation.

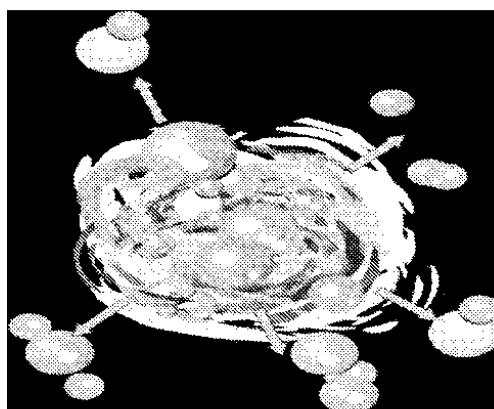


Figura 1

(11) 8841 (86) 24 Septembre 2012

(86) PCT/EP2012/068803

(24) 09 Novembre 2015

- (30) DE 102011083725.6 du 29.09.2011
- (73) BAYER INTELLECTUAL PROPERTY GMBH.
Alfred-Nobel-Str. 10 40789 Monheim
ALLEMAGNE.
- BAYER PHARMA AKTIENGESELLSCHAFT.
Müllerstr. 178 13353 Berlin
ALLEMAGNE.

(74) Maître M.A. Badri

(51) C07J 43/00 - A61K 31/58 - A61P 5/24

(54) **DÉRIVÉS D'ESTRA-1,3,5(10),16-TÉTRAÈNE-3-CARBOXAMIDE, PROCÉDÉ POUR LEUR FABRICATION, PRÉPARATIONS PHARMACEUTIQUES CONTENANT CES SUBSTANCES AINSI QUE LEUR UTILISATION DANS LA FABRICATION DE MÉDICAMENTS**

(57) L'invention concerne des inhibiteurs d'AKR1C3 et le procédé pour leur fabrication, leur utilisation dans le traitement et/ou la prévention de maladies ainsi que leur utilisation dans la fabrication de médicaments pour le traitement et/ou la prévention de maladies, notamment de troubles hémorragiques et de l'endométriose.

(11) 8842 (86) 03 Mars 2011

(86) PCT/EP2011/053148

(24) 09 Novembre 2015

(30) IB PCT/IB2010/000435 du 03.03.2010

(73) SICPA HOLDING SA.
Avenue de Florissant 41, CH-1008 Prilly
SUISSE.

(74) Maître Dj. Boukrami

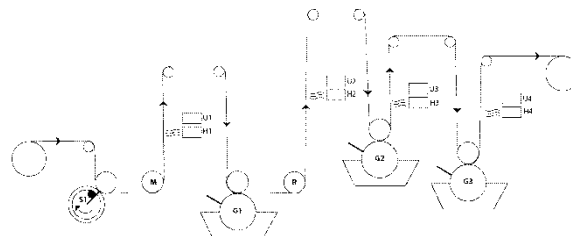
(51) B41M 1/12 - B41M 3/00 - B41M 3/14 -
B42D 15/00 - D21H 21/42

(54) **FILET OU BANDE DE SÉCURITÉ COMPRENANT DES PARTICULES MAGNÉTIQUES ORIENTÉES DANS DE L'ENCRE ET PROCÉDÉ ET MOYEN PERMETTANT DE PRODUIRE LE FILET OU LA BANDE DE SÉCURITÉ**

(57) La présente invention a trait à un filet ou à une bande de sécurité destiné(e) à être incorporé(e) dans ou sur un document de valeur ou un support de monnaie, ainsi qu'à un procédé et à un moyen permettant de réaliser ledit filet ou ladite bande. Le filet ou la bande comprend une feuille plastique qui supporte un revêtement durci comprenant des particules de pigment magnétiques ou pouvant être aimantées orientées, l'orientation

desdites particules de pigment représentant des informations graphiques. Les particules de pigment magnétiques ou pouvant être aimantées optiquement variables sont préférées. Ledit revêtement durci peut également être placé entre une première et une seconde feuille plastique. Lesdites informations graphiques sont un motif continu répétitif doté d'une longueur de répétition appropriée, qui est produit à l'aide d'un cylindre à orientation magnétique doté d'un motif de champ magnétique continu répétitif correspondant. La présente invention a également trait à un cylindre à orientation magnétique et à un procédé permettant de produire ledit cylindre à orientation magnétique. Le procédé comprend une étape consistant à enduire un corps de support cylindrique au moyen d'un matériau polymère comprenant une poudre magnétique permanente à haute coercivité en tant que matériau de remplissage, et une étape consistant à aimanter ou à graver la surface du cylindre extérieur continu en vue de former sur le cylindre un motif de champ magnétique continu répétitif.

Figure 5



(11) 8843 (86) 01 Septembre 2011

(86) PCT/JP2011/070419

(24) 09 Novembre 2015

(30) JP 2010-197064 du 02.09.2010
JP 2011-143548 du 28.06.2011

(73) TAKEDA PHARMACEUTICAL COMPANY LIMITED.
1-1, Doshomachi 4-chome, Chuo-ku, Osaka-shi,
Osaka 5410045
JAPON.

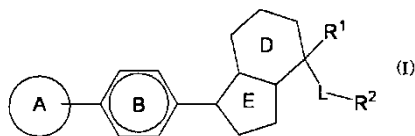
(74) Maître Maya Sator

(51) C07D 471/04 - A61K 31/4412 - A61K 31/437-
A61P 25/28

(54) **TRIAZOLES FUSIONNÉS POUR LE TRAITEMENT OU LA PROPHYLAXIE DU TROUBLE COGNITIF LÉGER**

(57) L'invention concerne un dérivé hétérocyclique ayant une meilleure activité inhibitrice de la production d'amyloïde β et/ou une meilleure activité modulatrice de la γ -secrétase, et son utilisation. L'invention concerne également un composé représenté par la formule (I)

dans laquelle chaque symbole est défini dans la description, ou un sel de ce composé.



(11) 8844 (86) 11 Avril 2012

(86) PCT/EP2012/056485

(24) 09 Novembre 2015

(30) EP 11162679.2 du 15.04.2011

(73) BASF SE.
67056 Ludwigshafen
ALLEMAGNE.

(74) Maître Maya Sator

(51) C08J 9/14 - C08G 18/76 - C08G 18/09 -
B32B 27/40 - C08G 18/40 - C08G 18/42 -

(54) PROCÉDÉ DE FABRICATION DE MOUSSES
DE POLYURÉTHANE DURES

(57) Procédé de fabrication de mousses de polyuréthane dures par mise en réaction de a) polyisocyanates organiques avec b) des composés comportant au moins deux atomes d'hydrogène réactifs avec des groupes isocyanate en présence c) d'agents d'expansion, d) de catalyseurs et éventuellement e) d'auxiliaires et d'additifs, selon lequel on utilise, en tant que composant polyol b), un mélange comprenant b1) 20 à 60 parties en poids d'un ou de plusieurs alcools de polyéther hautement fonctionnels présentant des fonctionnalités de 3,5 à 5,5 et un indice d'hydroxyle de 400 à 550 mg KOH/g, b2) 1 à 20 parties en poids d'un ou de plusieurs alcools de polyéther à base d'amines aliphatiques présentant des fonctionnalités de 3,5 à 4,5 et un indice d'hydroxyle de 450 à 900 mg KOH/g, b3) 10 à 30 parties en poids d'un ou de plusieurs alcools de polyéther et/ou alcools de polyester aromatiques présentant des fonctionnalités de 1,5 à 3 et un indice d'hydroxyle de 150 à 450 mg KOH/g, et b4) éventuellement 1 à 5 parties en poids d'eau. Le composant polyol b) selon l'invention présente une bonne stabilité au stockage et les mousses de polyuréthane dures obtenues se caractérisent par de bonnes propriétés superficielles, un bon durcissement et une bonne adhésion.

(11) 8845 (86) 16 Mai 2012

(86) PCT/EP2012/059145

(24) 09 Novembre 2015

(30) EP 11305624.6 du 20.05.2011

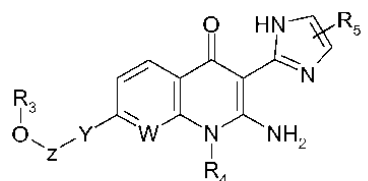
(73) SANOFI.
54, Rue de la Boétie, F-75008 Paris
FRANCE.

(74) Maître Abu-Ghazaleh Intellectual Property

(51) C07D 401/04 - C07D 471/04 - A61K 31/4709 -
A61K 31/4375 - A61P 35/00

(54) DÉRIVÉS DE 2-AMINO-3-(INIDAZOL-2-
YL)-PYRIDINE-4-ONE ET UTILISATION
DE CEUX-CI COMME INHIBITEURS DE
KINASES ASSOCIÉES AU RÉCEPTEUR
DU VEGF

(57) L'invention concerne des composés représentés par la formule générale (I) :



Un procédé de préparation ainsi que l'utilisation thérapeutique de ces composés.

(11) 8846 (86) 28 Juin 2010

(86) PCT/US2010/040125

(24) 09 Novembre 2015

(30) US 61/221.708 du 30.06.2009

(73) ELI LILLY AND COMPANY.
Lilly Corporate Center, Indianapolis,
Indiana 46285
ÉTATS-UNIS D'AMÉRIQUE.

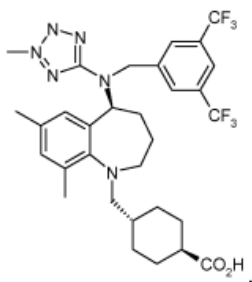
(74) Maître N.E. Djellout

(51) C07D 403/12- A61K 31/55- A61P 9/10

(54) ACIDE TRANS-4-[[[(5S)-5-[[[3,5-BIS (TRI-
FLUOROMÉTHYLE) PHÉNYLE] MÉTHYLE]
(2-MÉTHYL-2H-TÉTRAZOL- 5-YLE) AMI-
NO]-2,3,4,5-TÉTRAHYDRO-7,9-DIMÉTHYL-
1H-1-BENZAZÉPIN-1-YLE] MÉTHYLE]-
CYCLOHEXANE CARBOXYLIQUE

(57) La présente invention a pour objet des composés d'une formule intitulée acide trans-4-[[[(5S)-5-[[[3,5-bis (trifluorométhyle) phényle] méthyle] (2-méthyl-2H-tétrazol- 5-yle) amino]-2,3,4,5-tétrahydro-7,9-diméthyl-1H-1-benzazépin-1-yle] méthyle]- cyclohexane car-

boxylique, sous la forme d'un acide libre ou de son sel pharmaceutiquement acceptable, d'un hydrate, et d'un hydrate sous forme cristalline ; des formulations pharmaceutiques ; et des procédés d'utilisation.



(11) 8847 (86) 26 Septembre 2011

(86) PCT/NO2011/000271

(24) 09 Novembre 2015

(30) NO 20110804 du 01.06.2011

(73) ELKEM AS.
Hoffsveien 65B, N-0377 Oslo
NORVÈGE.

(74) Maître Maya Sator

(51) C04B 28/06- C04B 7/32- C09K 8/46

(54) COMPOSITION DE CIMENT À BASE D'UN CIMENT D'ALUMINATE DE CALCIUM

(57) La présente invention porte sur une composition de ciment pour cimenter des puits de pétrole ou de gaz. La composition comprend un ciment d'aluminate de calcium dans lequel la proportion de HC_2O_3 est d'au moins 50 % en poids, un dispersant, de la microsilice, des particules minérales, de l'eau et éventuellement un retardateur de prise.

(11) 8848 (86) 29 Novembre 2011

(86) PCT/JP2011/078010

(24) 09 Novembre 2015

(30) JP 2010-266097 du 30.11.2010
JP 2011-175330 du 10.08.2011

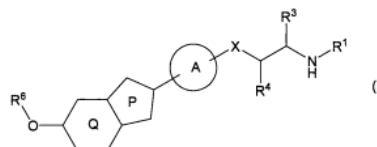
(73) TAKEDA PHARMACEUTICAL COMPANY LIMITED.
1-1, Doshomachi 4-chome, Chuo-ku, Osaka-shi,
Osaka 5410045
JAPON.

(74) Maître Abu-Ghazaleh Intellectual Property

(51) C07D 401/04- C07D 405/04- C07D 413/04-
C07D 417/04- A61K 31/423- A61K 31/416

(54) COMPOSÉ BICYCLIQUE

(57) La présente invention a pour objet un composé ayant une action inhibitrice de l'ACC, qui est utile en tant qu'agent pour la prophylaxie ou le traitement de l'obésité, du diabète et analogues, et ayant une efficacité supérieure. La présente invention concerne un composé représenté par la formule (I) :



Dans laquelle chaque symbole est tel que défini dans la description, ou son sel.

(11) 8849 (86) 26 Juin 2012

(86) PCT/EP2012/062366

(24) 09 Novembre 2015

(30) US 61/503.840 du 01.07.2011
EP 12161547.0 du 27.03.2012

(73) BAYER INTELLECTUAL PROPERTY GMBH.
Alfred-Nobel-Str. 10 40789 Monheim
ALLEMAGNE.

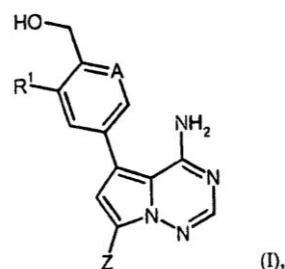
BAYER PHARMA AKTIENGESELLSCHAFT.
Müllerstrasse. 178, 13353 Berlin
ALLEMAGNE.

(74) Maître M.A. Badri

(51) C07D 487/04- A61K 31/53- A61P 27/00

(54) PYRROLOTRIAZINES SUBSTITUÉES
PAR HYDROXYMÉTHYLARYLE UTILI-
SÉES COMME INHIBITEURS D'ALK1

(57) Cette invention porte sur de nouvelles pyrrolo[2,1-f][1,2,4]triazin-4-amines 5-substituées par (hydroxyméthyl)aryle représentées par la formule (I) :



sur des procédés pour la préparation de tels composés, sur des compositions pharmaceutiques contenant de tels composés et sur l'utilisation de tels composés ou de telles compositions pour le traitement de troubles liés à l'angiogénèse, en particulier de troubles oculaires liés à l'angiogénèse.

(11) 8850 (86) 02 Septembre 2011

(86) PCT/US2011/050322

(24) 09 Novembre 2015

(30) US 61/379.840 du 03.09.2010
US 61/440.460 du 08.02.2011

(73) GLAXOSMITHKLINE INTELLECTUAL PROPERTY DEVELOPMENT LIMITED.
980 Great West Road Brentford, Middlesex TW8 9GS
GRANDE BRETAGNE.

(74) Maître Dj. Boukrami

(51) C07K 16/18 - C12P 21/08 - C07H 21/00

(54) NOUVELLES PROTÉINES DE LIAISON À UN ANTIGÈNE

(57) L'invention concerne des protéines de liaison à un antigène, tels que des anticorps, qui se lient à HER3, des polynucléotides codant pour de telles protéines de liaison à un antigène, des compositions pharmaceutiques comprenant lesdites protéines de liaison à un antigène et des procédés de fabrication. L'invention concerne aussi l'utilisation de telles protéines de liaison à un antigène dans le traitement thérapeutique ou prophylactique de maladies associées au cancer du sein, au cancer de l'ovaire, au cancer de la prostate, au cancer de la vessie, au cancer du pancréas, au cancer de l'estomac, au mélanome ou à d'autres cancers surexprimant HER3.

(11) 8851 (86) 05 Octobre 2012

(86) PCT/US2012/058824

(24) 09 Novembre 2015

(30) US 61/546.711 du 13.10.2011

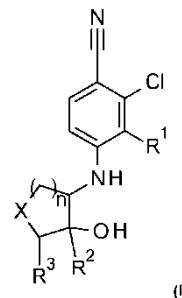
(73) ELI LILLY AND COMPANY.
Lilly Corporate Center Indianapolis,
Indiana 46285
ÉTATS-UNIS D'AMÉRIQUE.

(74) Maître Dj. Boukrami

(51) C07D 307/22 - C07D 309/14 - C07C 255/58-
A61K 31/136 - A61K 31/341 - A61K 31/351

(54) MODULATEURS SÉLECTIFS D'UN RÉ-
CEPTEUR DES ANDROGÈNES

(57) La présente invention concerne de nouveaux modulateurs sélectifs d'un récepteur des androgènes et leurs sels et des compositions pharmaceutiques de ceux-ci.



(11) 8852 (22) 28 Janvier 2014

(21) 140054

(24) 09 Novembre 2015

(73) CENTRE DE DÉVELOPPEMENT DES ENERGIES RENOUVLABLES.
BP. 62, Route de l'Observatoire,
Bouzareah 16340, Alger
ALGÉRIE.

(74) Maître Dj. Boukrami

(51) H01M 10/4468

(54) MODULE DE CHARGE PROGRAMMABLE

(57) Ce dispositif est conçu essentiellement pour être intégré au banc d'essai du système hybride (photovoltaïque/ éolien) avec stockage d'énergie installé au Centre de Développement des énergies Renouvelables (CDER). Il permet au consommateur de suivre un profil de charge bien défini qui varie en fonction de la production énergétique du système et des conditions météorologiques, ceci permet d'une part de garantir une meilleure gestion de la consommation et d'autre part d'utiliser le maximum d'énergie produite et de réduire la capacité de stockage. Le module de charge est réalisé à base des relais et contrôlé par le PIC 18F4550 grâce à une interface graphique sous MATLAB. IL permet de contrôler indépendamment plusieurs charges alternatives en temps réel. Les objectifs de cette invention peuvent se résumer en Étude de l'impact du profil de consommation sur le dimensionnement du système hybride autonome et ses performances; gestion de la consommation d'énergie au sein des systèmes à sources renouvelables; Adaptation de la consommation d'énergie à la production aléatoire d'énergie; Optimisation du profil de consommation pour ce système.



(11) 8853 (86) 10 Juillet 2012

(86) PCT/EP2012/063499

(24) 09 Novembre 2015

(30) EP 11175022.0 du 22.07.2011

(73) BASF SE.
67056 Ludwigshafen
ALLEMAGNE.

(74) Maître Maya Sator

(51) C08F 216/02 - C08F 222/06 - C08F 2/38 -
C11D 3/37

(54) PROCÉDÉ DE PRODUCTION DE COPOLYMÈRES ACIDE MALÉIQUE-ISOPRÉNOLE

(57) L'invention concerne un procédé de production de copolymères acide maléique-isoprénol à partir de a) 30 à 80 % en poids d'acide maléique, b) 5 à 60 % en poids d'isoprénol, c) 0 à 30 % en poids d'au moins un autre monomère éthyléniquement insaturé. Selon ce procédé, l'acide maléique, l'isoprénol et éventuellement l'autre monomère éthyléniquement insaturé sont polymérisés en présence d'un amorceur chimique redox et d'un régulateur à une température comprise entre 10 et 80 °C.

(11) 8854 (86) 23 Août 2012

(86) PCT/IB2012/054269

(24) 09 Novembre 2015

(30) US 61/527.172 du 25.08.2011
US 61/665.395 du 28.06.2012

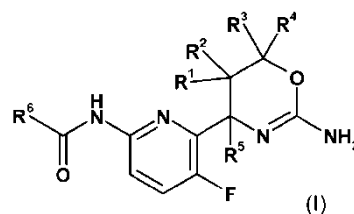
(73) NOVARTIS AG.
Lichtstrasse 35, CH-4056 Basel
SUISSE.

(74) Maître Dj. Boukrami

(51) C07D 413/14 - A61K 31/5355 - A61P 3/04-
A61P 3/10 - A61P 9/12 - A61P 25/28

(54) DÉRIVÉS DE 2-AMINO-4-(PYRIDINE-2-YL)-5,6-DIHYDRO-4H-1,3-OXAZINE, ET LEUR UTILISATION COMME INHIBITEURS DE BACE1 ET BACE2

(57) La présente invention concerne de nouveaux dérivés d'oxazine représentés par la formule (I) :



Et certains de leurs sels pharmaceutiquement admis, formule dans laquelle les variables sont telles que définies dans la spécification. L'invention concerne également certaines de leurs compositions pharmaceutiques, de leurs combinaisons, et leur utilisation comme médicaments, en particulier pour le traitement de la maladie d'Alzheimer ou du diabète par inhibition de BACE1 ou BACE2.

(11) 8855 (86) 20 Septembre 2012

(86) PCT/EP2012/068472

(24) 09 Novembre 2015

(30) CN PCT/CN2011/080078 du 23.09.2011

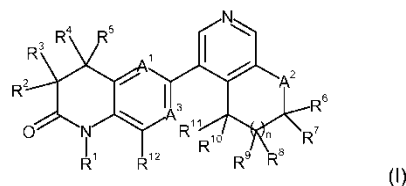
(73) F. HOFFMANN LE ROCHE AG.
Grenzacherstrasse 124, CH-4070 Basel
SUISSE.

(74) Maître Dj. Boukrami

(51) C07D 401/04 - C07D 471/04 - A61K 31/4709-
A61P 9/12

(54) NOUVEAUX DÉRIVÉS BICYCLIQUES DE DIHYDROQUINOLINE-2-ONE

(57) La présente invention concerne de nouveaux composés ayant la formule générale (I) :



Dans laquelle $R^1, R^2, R^3, R^4, R^5, R^6, R^7, R^8, R^9, R^{10}, R^{11}, R^{12}, A^1, A^2, A^3$ et n sont tels que décrits ici, des compositions comprenant les composés et des procédés d'utilisation des composés.

(11) 8856 (22) 14 Avril 2014

(21) 140225

(24) 09 Novembre 2015

(30) RU 2013117076 du 16.04.2013

(73) RESEARCH AND PRODUCTION ENTPRISE KALUGA-BASED INSTRUMENT- MAKING PLANT TYPHOON JOINT-STOCK COMPANY. 248009, g, Kaluga, Grabtsevskoe shosse, 174 FÉDÉRATION DE RUSSIE.

(74) Maître Dj. Boukrami

(51) G01S 17/06

(54) DISPOSITIF DE DÉTECTION DE RAYONNEMENTS LASER

(57) L'invention se rapporte au domaine des moyens de lutte radio-électronique et plus particulièrement au domaine des moyens d'avertissement sur l'irradiation d'un objet par des moyens laser de commande d'une arme ennemie (relèvement de sources du rayonnement laser) le dispositif peut être utilisé à titre d'une source d'information pour préparer la solution d'emploi de moyens de défense d'un objet contre une arme haute précision à autoguidage laser, ainsi que pour mener une reconnaissance laser. Les caractères distinctifs principaux du dispositif sont les suivants l'utilisation de lentilles optiques de mise au point à titre de fenêtres optiques de protection des canaux de détection de rayonnements laser. L'utilisation de photorécepteurs à un petit nombre de photodétecteurs et à une surface relativement importante, par exemple, à quatre quadrants, disposés dans un plan décalé par rapport au plan focal des lentilles optiques.

(11) 8857 (86) 06 Juin 2012

(86) PCT/EP2012/060637

(24) 09 Novembre 2015

(30) Europe 11169441.0 DU 10.06.2011

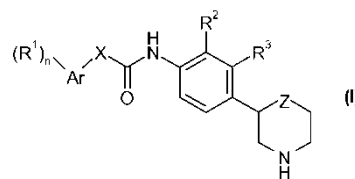
(73) F. HOFFMANN LA ROCHE AG. Grenzacherstrasse 124, CH-4070 Basel SUISSE.

(74) Maître Dj. Boukrami

(51) C07D 265/30 - C07D 401/12 - C07D 413/12 - C07D 413/14 - A61K 31/4245 - A61P 25/00

(54) DÉRIVÉS DE BENZAMIDE SUBSTITUÉS

(57) Cette invention concerne des composés de formule (I) :



ou un sel d'addition d'acide pharmaceutiquement acceptable de ceux-ci, qui peuvent être utilisés pour traiter la dépression, les troubles de l'anxiété, le trouble bipolaire, les troubles déficitaires de l'attention avec hyperactivité (TDAH), les troubles liés au stress, les troubles psychotiques, la schizophrénie, les maladies neurologiques, la maladie de Parkinson, les troubles neurodégénératifs, la maladie d'Alzheimer, l'épilepsie, la migraine, l'hypertension, la toxicomanie, les troubles métaboliques, les troubles du comportement alimentaire, le diabète, les complications du diabète, l'obésité, la dyslipidémie, les troubles de la consommation et de l'assimilation énergétique, les troubles et le dérèglement de l'homéostasie de la température corporelle, les troubles du sommeil et du rythme circadien, et les troubles cardiovasculaires. Dans la Formule (I), R¹ est un atome d'hydrogène, un halogène, un groupe cyano, alkyle inférieur, alkyle inférieur substitué par un atome d'halogène, alcoxy inférieur, alcoxy inférieur substitué par un atome d'halogène ou C(O)NH₂, ou est un phényle éventuellement substitué par un halogène, un cyano ou un alcoxy inférieur substitué par un atome d'halogène, ou est un 2,2-difluoro benzo[d][1,3]dioxol-5-yle, ou est un 6-(trifluorométhyl) pyrazin-2-yle ou un 5-(trifluorométhyl)pyrazin-2-yle ou est un 6-(trifluorométhyl)pyrimidin-4-yle, ou est un 6-(trifluorométhyl)-pyridin-3-yle, ou est un 5-cyano pyrazin-2-yle ou est un 2-(trifluoro- méthyl)pyrimidin-4-yle ; n est 1 ou 2 ; R² est un atome d'halogène, un alkyle inférieur ou un cyano et R³ est un atome d'hydrogène, ou R² est un atome d'hydrogène et R³ est un atome d'halogène, un alkyle inférieur ou un cyano ; X est une liaison, -NR'-, -CH₂NH- ou -CHR'- ; R' est un atome d'hydrogène ou un alkyle inférieur ; Z est une liaison, -CH₂- ou -O- ; Ar est un phényle ou est un hétéroaryle, choisi dans le groupe constitué par le 1H-indazol-3-yle, le pyridin-2-yle, le pyridin-3-yle, le pyridin-4-yle, le pyrimidin-5-yle, le 1H-pyrazol-3-yle, le 1H-pyrazol-4-yle ou le 1H-pyrazol-5-yle.

(11) 8858 (22) 08 Juin 2014

(21) 140326

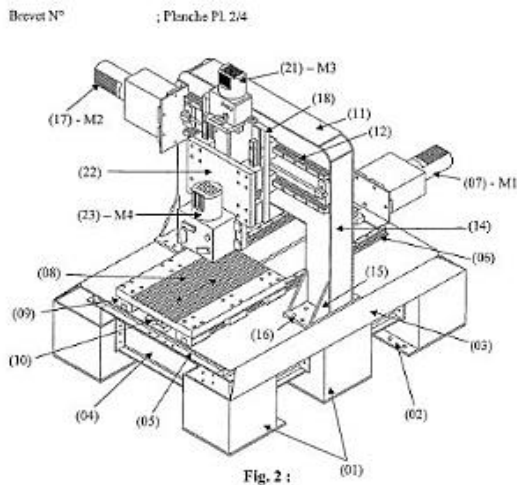
(24) 16 Décembre 2015

(73) CENTRE DE RECHERCHE SCIENTIFIQUE ET TECHNIQUE EN SONDAGE ET CONTRÔLE (CSC) ALGÉRIE. BP 64, Route de Dely Brahim, Chéraga, Alger ALGÉRIE.

(51) B23K 20/12

(54) MACHINE DE SOUDAGE PAR LE PROCÉDÉ FRICTION MALAXAGE À 4 DEGRÉS DE LIBERTÉS

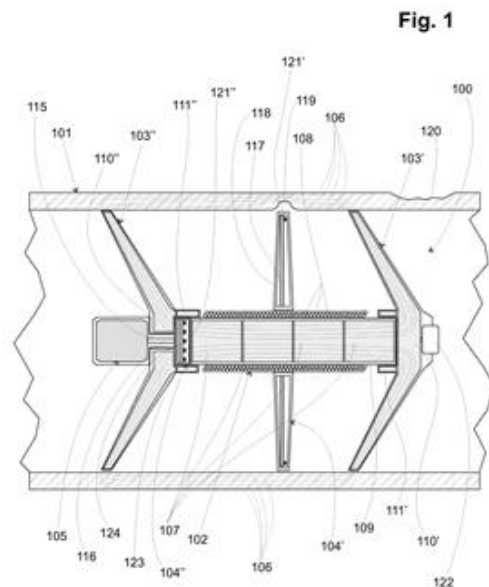
(57) L'invention concerne une machine de soudage par friction malaxage (Friction Stir Welding) 5 de type portique à 4 degrés de liberté. Elle permet de réaliser le procédé complexe d'assemblage par FSW. Elle est constituée de trois parties essentielles : une Base, un Portique et un Porte-outil. Cette machine est destinée à l'assemblage permanent des pièces de matériaux hétérogènes ou difficilement soudables par les méthodes standards (exemple soudage par fusion). La machine porte un outil très perfectionné qui est maintenu en contact avec les deux pièces à assembler grâce à une force de forgeage importante fournis par le Portique. L'outil sous pression et en mouvement de rotation sur les surfaces à souder, génère par frottement, la chaleur nécessaire à la pénétration dans la matière qui se trouve dans un état pâteux. L'outil en mouvement de translation le long du joint de soudure assure le malaxage de la matière 15 issue des deux matériaux à assembler, ce qui permet d'obtenir un cordon de soudure de qualité. Cette invention à impact direct et immédiat sur l'industrie, servira essentiellement à introduire et à vulgariser la technique novatrice d'assemblage par le procédé FSW dans le secteur industriel national.



- (11) 8859 (86) 20 Décembre 2012
- (86) PCT/IB2012/057546
- (24) 16 Décembre 2015
- (30) IT MI2011A002450 du 30.12.2011
- (73) ENI S.P.A.
Piazzale E. Mattei 1, I-00144 Rome
ITALIE.
- (74) Maître N.E. Djellout
- (51) G01N 27/82

(54) APPAREIL ET PROCÉDÉ DE SURVEILLANCE DE L'INTÉGRITÉ STRUCTURELLE D'UN PIPELINE

(57) La présente invention porte sur un appareil d'inspection (100) de surveillance de l'intégrité structurelle d'un pipeline (101) comprenant un dispositif électromagnétique central (102) approprié pour générer un champ magnétique (106) ; une paire de transporteurs magnétiques (103', 103'') reliés au dispositif électromagnétique central (102) appropriés pour transporter le champ magnétique (106) vers la paroi du pipeline (101) ; un système de capteurs (104) pour révéler le champ magnétique (106) transporté sur le pipeline (101) ; un moyen électrique (105) pour alimenter l'appareil d'inspection (100) et acquérir et stocker des données concernant le champ magnétique (106) révélé ; ledit dispositif électromagnétique central (102) étant divisé en différents éléments ferromagnétiques (107) maintenus conjointement par un boîtier (109) fait d'une matière polymère appropriée pour se dégrader après un contact prolongé avec un mélange d'hydrocarbures. La présente invention porte également sur un procédé selon lequel un appareil d'inspection selon la présente invention est utilisé pour surveiller l'intégrité structurelle d'un pipeline (101).



- (11) 8860 (22) 11 Mai 2014
- (21) 140271
- (24) 16 Décembre 2015
- (73) Monsieur HARABI Abdelhamid
Madame HARABI Esma
Laboratoire de Céramiques, Département de
Physique, Université Constantine 1,
Constantine 25000
ALGÉRIE.
- (51) B60L 7/14

(54) ÉLABORATION ET FRITTAGE DES BIO-CÉRAMIQUE APARTIR DE L'HYDROXYAPATITE NATUREL CONTENANT P2O5 AYANT EXCELLENTE PROPRIÉTÉS MÉCANIQUES ET RÉSISTANCE AUX ACIDES

(57) Cette innovation s'inscrit dans la technologie des biocéramiques à usage médical, qui comprend un procédé de préparation de l'Hydroxyapatite naturel (HAN: $\text{Ca}_{10}(\text{PO}_4)_6(\text{OH})_2$) qui est l'un des biomatériaux les plus importants utilisés dans le domaine de la dentisterie et de la restauration de l'os, parce que sa formule chimique est proche de celle de l'os ainsi que les bonnes caractéristiques biologiques. Parmi les principaux résultats obtenus, c'est le rôle important des additions de P_2O_5 , couplés avec l'application d'un broyeur vibreur multidirectionnel simple et puissant en utilisant des billes en céramiques dures d'une distribution bimodale, sur l'abaissement de la température de frittage, en plus de l'amélioration remarquable des propriétés mécaniques des échantillons contenant 3 % P_2O_5 . Cette innovation vise à obtenir de bonnes propriétés mécaniques de l'Hydroxyapatite et une excellente résistance de l'acide lactique dans des conditions expérimentales simples. La meilleure micro-dureté augmentée ne dépasse pas 4.7 GPa pour les échantillons sans additions à la même température. Alors que la meilleure résistance de flexion a été environ 181 MPa pour les échantillons de 3 % P_2O_5 d'additions frités à 1250 ° C. Cette excellente résistance de flexion est nettement supérieure à celui des échantillons contenant B_2O_3 (146 MPa), en plus de sa résistance exceptionnelle à l'acide lactique.

(11) 8861 (22) 26 Mars 2014

(21) 140171

(24) 20 Décembre 2015

(73) UR-MPE.
Unité de Recherche Matériaux, Procédés et Environnement.
Faculté des Sciences de l'Ingénieur, Cité Frantz Fanon, 35000 Boumerdes
ALGÉRIE.

CRNB/COMENA.
Centre de Recherche Nucléaire de Birine
BP 180, Ain Oussera, Djelfa
ALGÉRIE.

(51) C23C 14/34- H01M 10/04

(54) SYSTÈME DE PULVÉRISATION BI-CATHODES MAGNÉTRONS

(57) La présente invention concerne un système de pulvérisation bi-cathodes magnétrons utilisé pour le dépôt de couches minces et multicouches métalliques et isolantes de deux matériaux distincts par pulvérisation

cathodique magnétron. Le système est composé d'une enceinte sous vide en acier inoxydable dotée d'accèssoires qui facilite l'accès et l'exploitation de l'extérieur sans interruption du vide et avec flexibilité, de deux cathodes magnétrons cylindriques planes non équilibrées refroidies par eau et un système d'anode rotatif qui permet la polarisation et l'échauffement des substrats. Ce système est connecté à un circuit de vide composé de deux étages de pompage, primaire et secondaire (pompe turbo-moléculaire et une pompe ionique) et une instrumentation appropriée qui contrôle les différents paramètres de dépôt. La distance inter-électrodes (cathodes magnétrons-anode) se règle de l'extérieur à l'arrêt de pompage. Ce système assure une homogénéité des couches minces répondants aux exigences des domaines d'applications (thermique, mécanique, électrique, électronique, décoration) sur une surface pouvant atteindre 70 mm de diamètre avec un écart maximum de 2nm ainsi qu'une reproductibilité des dépôts.

(11) 8862 (86) 30 Octobre 2012

(86) PCT/EP2012/071449

(24) 20 Décembre 2015

(30) EP PCT/EP2011/069885 du 10.11.2011
US 61/558.236 du 10.11.2011

(73) SICPA HOLDING SA.
Avenue de Florissant 41, CH-1008 Prilly
SUISSE.

(74) Maître Dj. Boukrami

(51) C09D 11/00 2014.1- B41M 3/14 - B42D 15/00 - C07D 221/00 - C07D 311/00 - C07D 471/00

(54) HYDROCARBURES AROMATIQUES POLYCYCLIQUES LIÉS PAR UN POLYMÈRE AYANT DES SUBSTITUANTS CONTENANT DE L'AZOTE

(57) L'invention concerne un composé hydrocarboné aromatique polycyclique lié par un polymère de formule générale (1) : $(\text{P}-\text{O})_x-\text{Q}-(\text{Y})_w$ (1), dans laquelle P représente une fraction polymère ayant au moins trois unités répétitives qui comprennent un noyau phényle facultativement substitué ; Q représente une fraction pérylène, quaterylène ou terylène ; Y est choisi parmi (i) halogène et (ii) des groupes N-hétérocycloaliphatiques éventuellement substitués ayant de 3 à environ 8 éléments de cycle qui sont liés à Q par un atome de N, à la condition qu'au moins un Y représente (ii) ; x représente un entier de 1 à 4 ; w représente un entier de 1 à 4. L'invention concerne également un procédé de fabrication d'un tel composé et l'utilisation de celui-ci dans une composition d'encre d'impression, qui peut être utilisée en particulier pour former des caractéristiques de marquage ou de sécurité.

(11) 8863 (86) 13 Décembre 2012

(86) PCT/EP2012/075328

(24) 20 Décembre 2015

(30) FR 1161589 du 14.12.2011

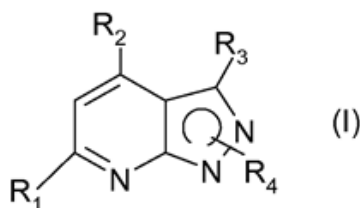
(73) SANOFI
54, Rue la Boétie, F-75008 Paris
FRANCE.

(74) Maître Abu-Ghazaleh Intellectual Property

(51) C07D 471/04 - A61K 31/437 - A61P 35/00 -
A61P 35/04

(54) DÉRIVÉS DE PYRAZOLOPYRIDINE,
PROCÉDÉ D'ÉLABORATION DE CES DÉ-
RIVÉS, ET UTILISATION THÉRAPEU-
TIQUE DE CEUX-CI

(57) La présente invention concerne des dérivés de pyrazolopyridine inhibiteurs du FGF, représentés par la formule générale (I) :



Un procédé d'élaboration de ces dérivés, et l'utilisation thérapeutique de ceux-ci.

(11) 8865 (86) 06 Septembre 2012

(86) PCT/US2012/053844

(24) 20 Décembre 2015

(30) US 61/532.459 du 08.09.2011
US 61/638.588 du 26.04.2012

(73) NOVARTIS AG.
Lichtstrasse 35, CH-4056 Basel
SUISSE.

(74) Maître Dj. Boukrami

(51) A61K 9/48 - A61K 31/4196 - A61P 5/26 -
A61P 15/08

(54) UTILISATION D'UN INHIBITEUR
D'AROMATASE POUR LE TRAITEMENT
DE L'HYPAGONADISME ET DE MALA-
DIES APPARENTÉES

(57) Cette invention concerne un procédé d'augmentation des teneurs en testostérone et de traitement de l'hypogonadisme et de maladies apparentées avec l'inhibiteur d'aromatase 4,4'-[fluoro-(1-H-1,2,4-triazol-1-yl) méthylène]bisbenzotrile. La présente invention concerne en outre un procédé d'augmentation des teneurs en testostérone et de traitement de l'hypogonadisme et de maladies apparentées avec l'inhibiteur d'aromatase 4,4'-[fluoro-(1-H-1,2,4-triazol-1-yl) méthylène] bisbenzotrile dans un régime posologique particulier. L'invention concerne également des compositions pharmaceutiques comprenant ledit inhibiteur d'aromatase 4,4'-[fluoro-(1-H-1,2,4-triazol-1-yl) méthylène]bisbenzotrile, éventuellement en combinaison avec d'autres ingrédients actifs. En outre, la présente invention concerne des kits comprenant lesdites compositions pharmaceutiques ainsi que des instructions sur leur mode d'administration.

(11) 8866 (86) 24 Octobre 2012

(86) PCT/US2012/061532

(24) 20 Décembre 2015

(30) US 61/552.633 du 28.10.2011

(73) NOVARTIS AG.
Lichtstrasse 35, CH-4056 Basel
SUISSE.

(74) Maître Dj. Boukrami

(51) A61K 9/48- A61K 31/4196- A61P 5/26-
A61P 15/08

(54) PROCÉDÉ DE TRAITEMENT DE TUMEURS
STROMALES GASTRO-INTESTINALES

(57) La présente invention concerne un procédé de traitement de tumeurs stromales gastro-intestinales (GIST), en particulier une tumeur GIST, qui est en progression suite à un traitement par l'imatinib ou suite à un traitement par l'imatinib et le sunitinib, mettant en œuvre une combinaison comportant (a) un inhibiteur c-kit et (b) un inhibiteur de PI3K ou un inhibiteur du FGFR.

(11) 8867 (86) 12 Juillet 2012

(86) PCT/EP2012/002938

(24) 20 Décembre 2015

(30) DE 10 2011 108 235.6 du 21.07.2011

(73) LINDE AKTIENGESELLSCHAFT.
Klosterhofstr. 1 80331 München
ALLEMAGNE.

(74) Maître Dj. Boukrami

(51) F28D 20/00

(54) RÉSERVOIR DE STOCKAGE POUR FLUIDES

(57) L'invention concerne un réservoir de stockage (1) pour recevoir un fluide (5) d'une température d'au moins 200°C, présentant une enveloppe externe (4), une enveloppe interne (2) et une couche d'isolation thermique (3) intercalée entre ces dernières, caractérisé en ce que l'enveloppe interne (2) est réalisée sous la forme d'un cône circulaire droit posé sur la pointe. L'invention concerne également l'utilisation d'un tel réservoir de stockage (1) pour le stockage d'énergie dans des centrales héliothermiques et une utilisation pour équiper ultérieurement des réservoirs de stockage classiques.

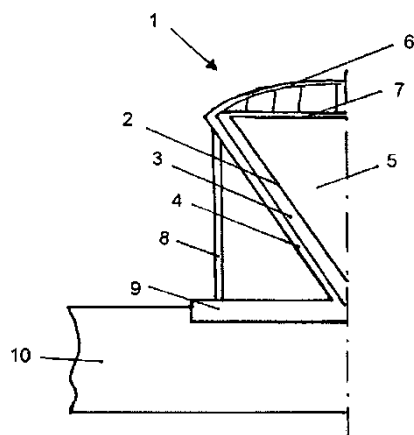


Fig. 1

(11) 8868 (86) 30 Novembre 2012

(86) PCT/US2012/067235

(24) 20 Décembre 2015

(30) US 61/566.263 du 02.12.2011
US 61/566.398 du 02.12.2011

(73) GLAXOSMITHKLINE INTELLECTUAL PROPERTY (N° 2) LIMITED.
980 Great West Road Brentford, Middlesex TW8 9GS
GRANDE BRETAGNE.

(74) Maître Dj. Boukrami

(51) A61K 31/4985

(54) INHIBITEURS DE PEPTIDE DÉFORMYLASE

(57) La présente invention concerne des composés {2-(alkyl)-3-[2-(5-fluoro-4-pyrimidinyl)hydrazino]-3-oxopropyl}hydroxyformamide de la formule (I) ou des

sels de qualité pharmaceutique de ceux-ci, des compositions pharmaceutiques correspondantes, des procédés de fabrication et d'utilisation de tels composés dans l'inhibition de l'activité bactérienne peptide déformylase (PDF) et dans des méthodes de traitement pour des infections bactériennes.

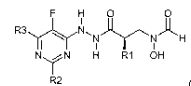


Fig.1

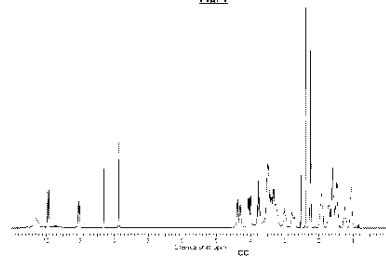


Figure 1: ¹H NMR Spectrum of [(2R)-2-(Cyclopentylmethyl)-3-(2-(5-fluoro-6-((8aS)-hexahydroprazino[2,1-c][1,4]oxazin-8(1H)-yl)-2-methyl-4-pyrimidinyl)hydrazino)-3-oxopropyl]hydroxyformamide methanesulfonate Form 1 in DMSO-d₆

AA: Figure 1: Spectre RMN 1H de [(2R)-2-(Cyclopentylmethyl)-3-(2-(5-fluoro-6-((8aS)-hexahydroprazino[2,1-c][1,4]oxazin-8(1H)-yl)-2-méthyl-4-pyrimidinyl)hydrazino)-3-oxopropyl]hydroxyformamide méthane sulfonate de forme 1 dans DMSO-d₆
CC: Composé chimique (ppm)

(11) 8869 (86) 26 Octobre 2012

(86) PCT/IB2012/055929

(24) 20 Décembre 2015

(30) US 61/552.746 du 28.10.2011

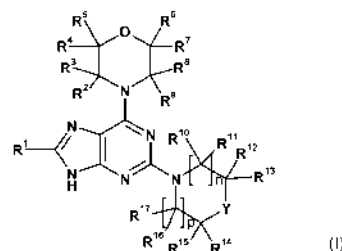
(73) NOVARTIS AG.
Lichtstrasse 35, CH-4056 Basel
SUISSE.

(74) Maître Dj. Boukrami

(51) C07D 473/16 - C07D 519/00

(54) NOUVEAUX DÉRIVÉS DE PURINE ET UTILISATION DE CEUX-CI DANS LE TRAITEMENT D'UNE MALADIE

(57) L'invention a trait à des inhibiteurs de PI3K représentés par la formule (I),



(I)

Dans laquelle toutes les variables sont telles que définies dans la spécification, à des procédés de préparation

de ces inhibiteurs, à l'utilisation médicale de ceux-ci, en particulier à leur utilisation dans le traitement du cancer et de troubles neurodégénératifs, et à des médicaments comprenant ces inhibiteurs.

(11) 8870 (86) 22 Octobre 2010

(86) PCT/US2010/053686

(24) 20 Décembre 2015

(30) US 61/254.474 du 23.10.2009

(73) MILLENNIUM PHARMACEUTICALS, INC.
The Takeda Oncology Company 40 Landsdowne
Street Cambridge, MA 02139
ÉTATS-UNIS D'AMÉRIQUE.

AMGEN BRITISH COLUMBIA.
7990 Enterprise Street Burnaby, BC V5A 1V7
CANADA.

(74) Maître Abu-Ghazaleh Intellectual Property

(51) A61K 39/395

(54) MOLÉCULES D'ANTICORPS ANTI-GCC,
COMPOSITIONS ET PROCÉDÉS APPA-
RENTÉS

(57) La présente invention concerne des anticorps et des fragments se liant aux antigènes d'anticorps qui se lient à GCC. Les anticorps se lient à un domaine extracellulaire de GCC et peuvent être internalisés. Dans certains modes de réalisation, les anticorps sont humanisés, chimériques ou humains. La présente invention concerne également des acides nucléiques et des vecteurs codant pour les anticorps ou des parties de ceux-ci, des cellules recombinantes qui contiennent les acides nucléiques, et des compositions qui comprennent les anticorps ou les fragments se liant aux antigènes. L'invention concerne également des procédés thérapeutiques et diagnostiques utilisant les anticorps et les fragments liant l'antigène fournis dans la présente invention.

(11) 8871 (86) 26 Septembre 2012

(86) PCT/IB2012/055133

(24) 20 Décembre 2015

(30) US 61/539.553 du 27.09.2011

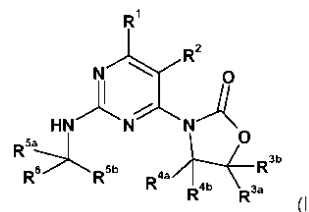
(73) NOVARTIS AG.
Lichtstrasse 35, CH-4056 Basel
SUISSE.

(74) Maître Dj. Boukrami

(51) C07D 413/04 - C07D 413/14 - C07D 417/14 -
C07D 471/04 - C07D 487/04 - C07D 498/10

(54) 3-PYRIMIDIN-4-YL-OXAZOLIDIN-2-ONES
COMME INHIBITEURS D'IDH MUTANTE

(57) L'invention concerne un composé de formule (I) :



Ou un sel pharmaceutiquement acceptable de celui-ci, dans lequel R¹-R⁶ sont définis ici. L'invention concerne également des compositions contenant un composé de formule (I) et l'utilisation de ces composés dans l'inhibition de protéines IDH mutantes ayant une activité néomorphe. L'invention concerne en outre l'utilisation d'un composé de formule (I) dans le traitement de maladies ou de troubles associés à ces protéines IDH mutante, comprenant, sans s'y limiter, des troubles de la prolifération cellulaire, comme le cancer.

(11) 8872 (86) 21 Novembre 2012

(86) PCT/US2012/066185

(24) 20 Décembre 2015

(30) US 61/563.229 du 23.11.2011

(73) NOVARTIS AG.
Lichtstrasse 35, CH-4056 Basel
SUISSE.

(74) Maître Dj. Boukrami

(51) A61K 9/14 - A61K 9/20 - A61K 9/48

(54) FORMULATIONS PHARMACEUTIQUES

(57) L'invention concerne des formulations pharmaceutiques orales solides de (S)-méthyl(1-((4-(3-(5-chloro-2-fluoro-3-(méthylsulfonamido)phényl)-1-isopropyl-1H-pyrazol-4-yl)pyrimidin-2-yl)amino) propan-2-yl)carbamate (composé A) et l'utilisation de ces formulations pour le traitement de maladies prolifératives, comme les maladies à tumeur solide.

(11) 8874 (22) 12 Janvier 2014

(21) 140024

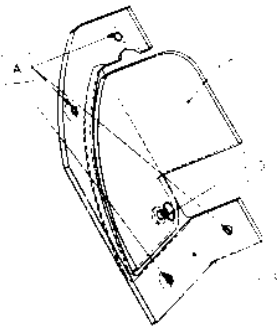
(24) 20 Décembre 2015

(73) Monsieur SAADI Ali
Chorfa, M'Chedalla, Bouira
ALGÉRIE.

(51) E06B 3/14

(54) PLAQUES ANTI CLAQUEMENT

(57) La présente invention vient enrichir le domaine des solutions proposées pour résoudre le problème des claquements des fenêtres, des portes fenêtres et des portes. C'est une idée simple mais efficace par sa discrétion, son esthétique et sa maniabilité. Un simple étirage avec l'index suffit pour déployer la pièce et jouer son rôle de stopper les claquements et un autre pour la fermer et la ranger dans sa cavité. Tout ça avec une aisance et une agilité parfaites. La nouveauté dans cette technique est que ses pièces se fixent sur les cadres dans un endroit facilement accessible, ce qui rend son utilisation très simple. Pour ce qui est de sa fixation, quelques tours de vis et la pièce est fixée.



(11) 8875 (22) 08 Mai 2014

(21) 140262

(24) 20 Décembre 2015

(73) Monsieur TALEB Nabil
48 Lot Mont Froid, Birkhadem, Alger
ALGÉRIE.

(51) H01M 4/139

(54) PROCÉDÉ DE FABRICATION D'UN CLIMATISEUR À ÉNERGIE LIBRE

(57) Le climatiseur à énergie libre est la solution d'avenir par excellence dans le domaine de la climatisation grâce à sa consommation électrique très faible et il n'utilise aucun gaz à effet de serre car l'épuisement des ressources naturelles la pollution et le réchauffement climatique sont des faits réels, L'électricité est communément présentée comme une "énergie propre" en effet les équipements l'utilisant n'émettent aucun gaz polluant. ni gaz à effet de serre directement du fait de l'utilisation de l'énergie électrique mais elle n'est pas une énergie disponible naturellement sur Terre, elle est donc produite par conversion d'autres

formes d'énergie en énergie électrique par des processus de production, ceux les plus répandus ont des effets néfastes sur l'environnement comme Les centrales thermiques qui rejettent des oxydes de soufre, d'azote et des suies et surtout émettent d'importantes quantités de CO2 (principal gaz à effet de serre) Les centrales nucléaires qui produisent des déchets radioactifs dont la durée de vie peut dépasser le millénaire Les grands barrages hydroélectriques (Cf. Barrage des Trois-Gorges en Chine) modifient profondément les écosystèmes.

(11) 8876 (86) 02 Novembre 2012

(86) PCT/US2012/063426

(24) 20 Décembre 2015

(30) US 61/555.902 du 04.11.2011

(73) AFRAXIS HOLDINGS, INC.
11099 North Torrey Pines Road Suite 290 La
Jolla, CA 92037
ÉTATS-UNIS D'AMÉRIQUE.

THE UNITED STATES OF AMERICA, AS
REPRESENTED BY THE SECRETARY, DE-
PARTMENT OF HEALTH AND HUMAN
SERVICES.

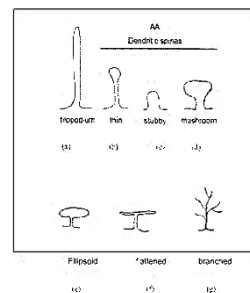
Office of Technology Transfer National Insti-
tutes of Health 6011 Executive Boulevard, Suite
325 MSC 7660 Bethesda, Maryland 20892-7660
ÉTATS-UNIS D'AMÉRIQUE.

(74) Maître Abu-Ghazaleh Intellectual Property

(51) C07D 471/04 - C07D 401/10 - A61K 31/519 -
A61P 25/00

(54) INHIBITEURS DE LA PROTÉINE PAK
POUR LE TRAITEMENT DU SYNDROME
DE L'X FRAGILE

(57) Cette invention concerne des inhibiteurs de la protéine PAK et des méthodes d'utilisation d'inhibiteurs de la protéine PAK pour le traitement du syndrome de l'X fragile.



AA. Epines dendritiques
a filiforme
b courte
c court
d champignon
e ellipsoïde
f aplati
g ramifié

(11) 8877 (86) 20 Février 2013

(86) PCT/EP2013/053318

(24) 20 Décembre 2015

(30) IT CO2012A000007 du 21.02.2012

(73) NUOVO PIGNONE SRL.
Via Felice Matteucci, 2, I-50127 Florence
ITALIE.

(74) Maître Dj. Boukrami

(51) B01D 46/10 B01D 46/42 - B01D 46/44 -
B01D 46/00 - F02C 7/052

(54) DISPOSITIF DE FILTRATION D'AIR EN-
TRANT DESTINÉ À UNE CENTRALE
ÉLECTRIQUE

(57) L'invention concerne un dispositif (1) de filtration d'air entrant comprenant : au moins un passage (3) destiné à la distribution d'une masse d'air (4) provenant d'une section d'entrée (5) vers une section de sortie (6) d'un dispositif (1) de filtration d'air entrant, un séparateur d'eau (10) dans le passage (3), destiné à la séparation de l'eau dans la masse d'air (4), le séparateur d'eau (10) étant positionné entre la section d'entrée (5) et la section de sortie (6), un élément de dérivation (15, 115) mobile entre une première position ouverte dans laquelle la masse d'air (4) est forcée à traverser le séparateur d'eau (10) et une deuxième position fermée dans laquelle la masse d'air (4) s'écoule de l'entrée (5) vers la section de sortie (6) sans traverser le séparateur d'eau (10), un élément obturateur (13) qui est actionnable pour coopérer avec l'élément de dérivation (15, 115) en vue d'isoler le séparateur d'eau (10) de la masse d'air (4) lorsque l'élément de dérivation (15, 115) se trouve dans la deuxième position fermée.

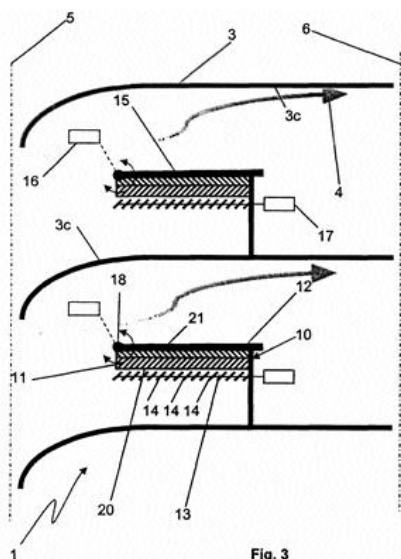


Fig. 3

(11) 8878 (86) 25 Janvier 2013

(86) PCT/US2013/023114

(24) 20 Décembre 2015

(30) US 13/359.684 du 27.01.2012

(73) BAKER HUGHES INCORPORATED.
2929 Allen Parkway Suite 2100 Houston,
TX 77019
ÉTATS-UNIS D'AMÉRIQUE.

(74) Maître Dj. Boukrami

(51) C09K 8/72

(54) PROCÉDÉ PERMETTANT D'AUGMEN-
TER LE RENDEMENT DANS UNE OPÉ-
RATION DE FRACTURATION HYDRAU-
LIQUE

(57) Des zones multiples d'une formation souterraine pénétrée par un puits à zones multiples peuvent être fracturées par le pompage dans une ou dans plusieurs zones d'une solution d'acidification au niveau de ou au-dessus de la pression de fracturation de la formation souterraine. Après que des fractures soient créées ou renforcées dans la formation, un fluide de déplacement est pompé dans la formation permettant de faire avancer la solution d'acidification dans les fractures.

(11) 8879 (86) 22 Février 2013

(86) PCT/IB2013/051443

(24) 20 Décembre 2015

(30) US 61/602.954 du 24.02.2012
US 61/736.707 du 13.12.2012

(73) NOVARTIS AG.
Lichtstrasse 35, CH-4056 Basel
SUISSE.

(74) Maître Dj. Boukrami

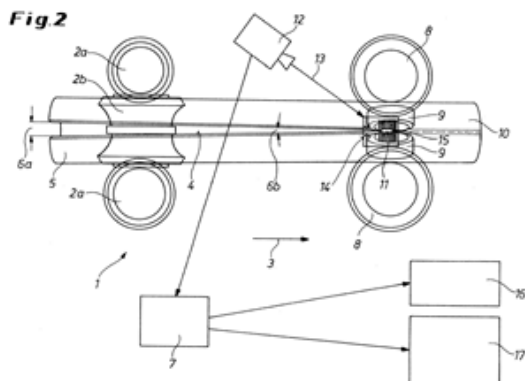
(51) C07D 413/14 - A61K 31/5377 - A61P 35/00

(54) COMPOSÉS D'OXAZOLIDINE-2-ONE ET
UTILISATIONS DE CEUX-CI EN TANT
QU'INHIBITEURS DES PI3K

(57) La présente invention concerne des composés de pyrimidine à substitution oxazolidine-2-one qui agissent en tant qu'inhibiteurs de la PI3K (phosphatidylinositol-3-kinase), ainsi que des compositions pharmaceutiques les comprenant, des procédés de fabrication et des utilisations associées pour le traitement d'affections, de maladies et de troubles dépendant de la PI3K..

- (11) 8880 (86) 17 Avril 2013
 (86) PCT/EP2013/001132
 (24) 20 Décembre 2015
 (30) DE 10 2012 007 806.4 du 18.04.2012
 (73) SMS MEER GMBH.
 Ohlerkirchweg 66 41069 Mönchengladbach
 ALLEMAGNE.
 (74) Maître N.E. Djellout
 (51) B23K 31/02 - B23K 13/08 - B23K 13/02 -
 B23K 13/04
 (54) **PROCÉDÉ ET DISPOSITIF DE SOUDAGE
 LONGITUDINAL DE TUBES PROFILÉS
 SUR UNE INSTALLATION DE SOUDAGE
 DE TUBES**

(57) L'invention concerne un procédé et un dispositif de soudage longitudinal de tubes profilés sur une installation de soudage de tubes reliée à un ordinateur d'installation pour la régulation du processus et à laquelle est amené un tube fendu formé à la presse, directement en ligne à partir d'une bande métallique ou un tube fendu formé à partir d'au moins une plaque de tôle en particulier pour le soudage HF du cordon de soudure longitudinal ou des cordons de soudure longitudinaux. La machine de soudage de tubes est équipée d'un moyen de mesure de la température du point de soudage, qui agit sur la position la plus resserrée qu'occupent les arêtes de tôle du tube fendu pressées les unes contre les autres au moyen de rouleaux pour former une fente selon un tracé en V qui va se rétrécissant. Le soudage longitudinal peut être optimisé par le fait que des variations de température ainsi qu'une migration du point de fusion sont déterminées par une caméra thermique orientée sur le sommet de la fente convergente en V présentant le cordon de soudage en formation. Les données mesurées continuellement dans l'ordinateur de l'installation pour la régulation du processus de soudage sont traitées de telle sorte que l'efficacité thermique du point de soudage est toujours localisée au même emplacement.



- (11) 8881 (86) 22 Février 2013
 (86) PCT/FR2013/050365
 (24) 20 Décembre 2015
 (30) FR 1251707 du 24.02.2012
 (73) Monsieur CASTEL, Jean-Louis
 12, Rue de la Croix du Bourdon, F-86000
 Poitiers
 FRANCE.
 (74) Maître Maya Sator
 (51) E04B 7/16 - E04F 10/10 - E04F 10/08
 (54) **DISPOSITIF DE COUVERTURE A ELE-
 MENTS DE COUVERTURE COULISSANTS**

(57) L'objet de l'invention est un dispositif de couverture (10) formant une surface de protection (12) de longueur (L12) et/ou de largeur (W12) variables, le dispositif de couverture (10) comprenant : un cadre support (14) de longueur (L14) et de largeur (W14) prédéfinies, au moins deux cadres intermédiaires (I1, I2,...) supportés par le cadre support (14), chaque cadre intermédiaire (I1, I2,...) supportant au moins deux éléments de couverture (E1, E2, E3, E4, E5, E6...) montés de façon à pouvoir coulisser l'un sous l'autre, le dispositif de couverture (10) étant caractérisé en ce que les cadres intermédiaires (I1, I2,...) sont montés sur le cadre support (14) de façon à pouvoir coulisser l'un sous l'autre indifféremment dans l'une ou l'autre de deux directions de coulissement opposées ((C1, C2)(C3, C4)) prises dans la longueur (L14) ou dans la largeur (W14) du cadre support.

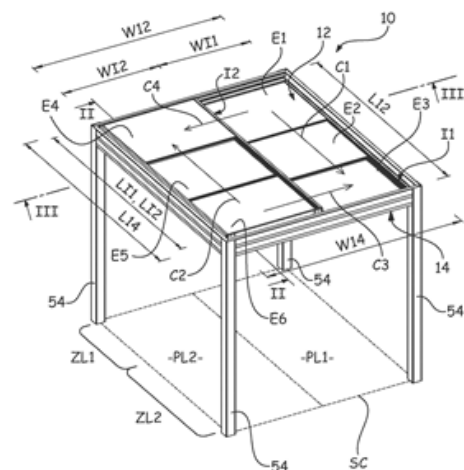


Fig.1

- (11) 8882 (86) 22 Mars 2013
 (86) PCT/FR2013/050621

(24) 20 Décembre 2015

(30) FR 1253604 du 19.04.2012

(73) L'AIR LIQUIDE, SOCIÉTÉ ANONYME POUR L'ÉTUDE ET L'EXPLOITATION DES PROCÉDES GEORGES CLAUDE.
75, Quai d'Orsay F-75007 Paris
FRANCE.

(74) Maître Maya Sator

(51) F17C 13/00

(54) CHAPEAU DE PROTECTION POUR ROBINET DE BOUTEILLE DE FLUIDE SOUS PRESSION ET SON PROCÉDÉ DE FABRICATION

(57) Chapeau de protection pour robinet de bouteille de fluide sous pression comprenant un arceau (1) définissant un volume abrité de protection, l'extrémité inférieure de l'arceau (1) étant fixée à une base (2) de forme générale annulaire destinée à être montée autour du col d'une bouteille de fluide sous pression, caractérisé en ce que l'arceau (1) comprend une feuille métallique mis en forme par emboutissage et procédé correspondant.

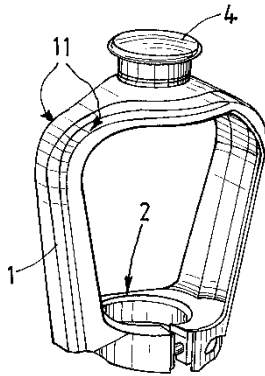


FIG.1

(11) 8883 (86) 14 Décembre 2012

(86) PCT/ES2012/070868

(24) 20 Décembre 2015

(30) ES P201132022 du 15.12.2011

(73) ABENGOA SOLAR NEW TECHNOLOGIES, S.A.
Campus Palmas Altas - C/ Energía Solar, 1
E-41014 Sevilla
ESPAGNE.

(74) Maître Dj. Boukrami

(51) G05F 1/67 - F24J 2/38 - G01S 3/786

(54) PROCÉDÉ DE RÉGLAGE APPROPRIÉ POUR UN SYSTÈME DE MODULES PHOTOVOLTAÏQUES DE CONCENTRATION

(57) La présente invention concerne un procédé de réglage approprié pour un système de modules photovoltaïques de concentration qui permet le maintien de l'orientation correcte des modules pour le suivi du soleil sans utiliser de capteurs de positionnement. Le suivi du soleil s'effectue en réalisant à chaque intervalle de temps des déplacements angulaires dans chacun des niveaux de liberté en mesurant la puissance ou le courant produit par le ou les modules de capture d'énergie. L'estimation du soleil et la stratégie de mouvements postérieurs sont déterminées en fonction de cette lecture.

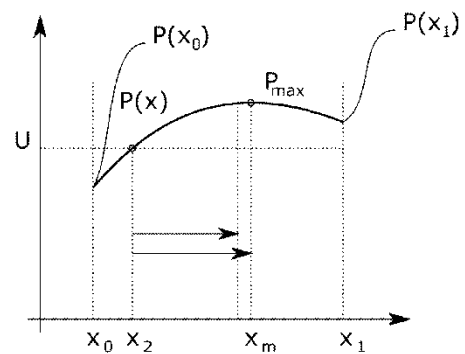


FIG. 3

(11) 8884 (86) 24 Janvier 2013

(86) PCT/US2013/022884

(24) 20 Décembre 2015

(30) US 13/358.820 du 26.01.2012

(73) EXPANSION ENERGY, LLC.
26 Leroy Avenue Tarrytown, NY 10591
ÉTATS-UNIS D'AMÉRIQUE.

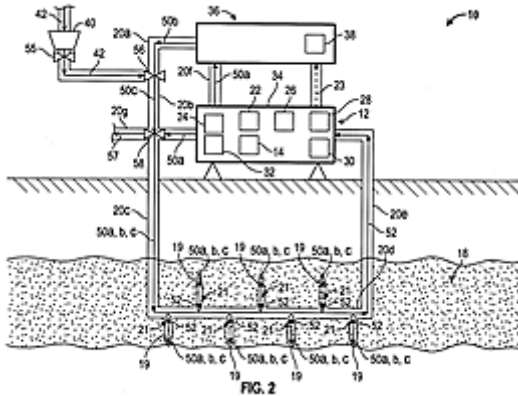
(74) Maître Dj. Boukrami

(51) E21B 43/16 - E21B 43/12 - E21B 43/25

(54) SYSTÈMES, PROCÉDÉS ET PROCESSUS DE FRACTURATION NON HYDRAULIQUES

(57) L'invention concerne des procédés et systèmes de fracturation de formations souterraines, consistant à pomper le gaz naturel de phase métacritique dans une formation souterraine pour créer ou élargir une ou plusieurs fissures dans la formation. Les procédés et systèmes peuvent également consister à maintenir ou à augmenter la pression du gaz naturel de phase métacritique dans la formation par pompage de plusieurs gaz naturel de phase métacritique dans les fissures pour maintenir les fissures ouvertes. Ils peuvent en outre

consister à administrer un agent de soutènement dans la formation souterraine. Les procédés et systèmes peuvent être utilisés pour extraire des hydrocarbures des formations souterraines sans utiliser des liquides.



(11) 8885 (86) 09 Mai 2012

(86) PCT/CN2012/000624

(24) 20 Décembre 2015

(30) CN 201210078009.5 du 22.03.2012

(73) CHINA NATIONAL PETROLEUM CORPORATION.
6 Liupukang Street, Xicheng District
Beijing 100724
CHINE.

BGP INC., CHINA NATIONAL PETROLEUM CORPORATION.
189 Fanyang West Road Zhuozhou,
Hebei 072751
CHINE.

(74) Maître N.E. Djellout

(51) G01V 1/28 - G01V 1/30 - G01V 1/147 - G01V 1/143

(54) PROCÉDÉ PERMETTANT DE DÉTERMINER LE MEILLEUR SIGNAL DE BALAYAGE BASSE FRÉQUENCE D'UNE SOURCE SISMIQUE COMMANDÉE

(57) La présente invention concerne un procédé permettant de déterminer le meilleur signal de balayage basse fréquence d'une source sismique commandée. Le procédé selon l'invention comprend les étapes consistant à : utiliser des signaux de balayage équifréquence, augmenter progressivement la force de sortie d'une source sismique afin de mettre en œuvre une excitation, ajuster la force de sortie maximale réellement sortie de points d'échantillonnage basse fréquence réellement mesurés de la source sismique à l'aide de la méthode des

moindres carrés, déterminer une courbe de sortie basse fréquence de la source sismique commandée conformément à l'adaptation de la courbe de déplacement maximum et de la courbe d'écoulement du système, calculer la durée de balayage d'une plage basse fréquence, ainsi que la fréquence, l'amplitude et la phase de chaque point d'échantillonnage de la plage basse fréquence, produire un signal de balayage et tester pratiquement celui-ci sur la source sismique, et obtenir un meilleur signal de balayage basse fréquence tant que les résultats de vibration ne dépassent pas la limite de déplacement ou la limite d'écoulement. La présente invention permet que des composantes basses fréquences d'un signal de balayage d'une source sismique commandée soient apparemment renforcées, est applicable à la source sismique commandée existante, et peut exercer le potentiel maximal de la basse fréquence de la source sismique commandée. Selon l'invention, la distorsion d'un signal basse fréquence est faible, et le spectre de sortie de la source sismique commandée est blanchi uniformément, ce qui permet de mieux protéger la source sismique commandée.

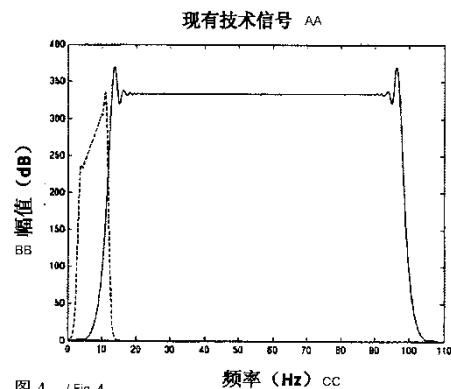


图 4 / Fig 4

AA SIGNAL SELON L'ÉTAT DE LA TECHNIQUE
BB AMPLITUDE (DB)
CC FRÉQUENCE (HZ)

(11) 8886 (86) 29 Avril 2013

(86) PCT/EP2013/058923

(24) 20 Décembre 2015

(30) EP 12166110.2 du 30.04.2012
US 61/640.217 du 30.04.2012

(73) TILLOTTS PHARMA AG.
Baslerstrasse 15, CH-4310 Rheinfelden
SUISSE.

(74) Maître Abu-Ghazaleh Intellectual Property

(51) A61K 9/00 - A61K 9/28 - A61K 31/606 - A61K 47/32 - A61K 47/36

(54) FORMULATION MÉDICAMENTEUSE À LIBÉRATION RETARDÉE

(57) La libération retardée d'un médicament dans le côlon est obtenue grâce à une formulation à libération retardée comprenant un noyau et un enrobage pour le noyau. Le noyau comprend un médicament et l'enrobage comprend une couche externe et au moins une couche entre le noyau et la couche externe sélectionnée dans le groupe constitué d'une couche d'isolation et d'une couche interne. La couche externe comprend un mélange d'un premier matériau polymère qui est attaqué par les bactéries du côlon, et d'un deuxième matériau polymère qui a un seuil de pH d'environ 5 pH ou plus. La couche interne comprend un troisième matériau polymère qui est soluble dans le liquide intestinal ou gastro-intestinal, ledit troisième matériau polymère étant sélectionné parmi au moins un acide polycarboxylique partiellement neutralisé et un polymère non ionique. Dans des modes de réalisation dans lesquels le troisième matériau polymère est un polymère non-ionique, la couche interne comprend au moins un élément parmi un agent tampon et une base. La couche d'isolation comprend un polymère non ionique qui est soluble dans le liquide intestinal ou gastro-intestinal. La couche externe est appliquée directement sur la couche interne ou la couche d'isolation à l'aide d'une préparation d'enrobage formée par la combinaison du premier matériau polymère dans un milieu aqueux à un second matériau polymère dans un milieu organique. Les avantages des formulations selon la présente invention comprennent une libération accélérée du médicament lorsque celui-ci est exposé aux conditions du côlon et la réduction ou l'élimination de l'effet d'un aliment et/ou d'un alcool sur la libération du médicament après administration.

premier matériau polymère qui est attaqué par les bactéries du côlon, et d'un deuxième matériau polymère qui a un seuil de pH d'environ 5 pH ou plus. La couche interne comprend un troisième matériau polymère qui est soluble dans le liquide intestinal ou gastro-intestinal, ledit troisième matériau polymère étant sélectionné parmi au moins un acide polycarboxylique partiellement neutralisé et un polymère non ionique. Dans des modes de réalisation dans lesquels le troisième matériau polymère est un polymère non-ionique, la couche interne comprend au moins un élément parmi un agent tampon et une base. Les avantages des formulations selon la présente invention comprennent une libération accélérée du médicament lorsque celui-ci est exposé aux conditions du côlon et la réduction ou l'élimination de l'effet d'un aliment et/ou d'un alcool sur la libération du médicament après administration.

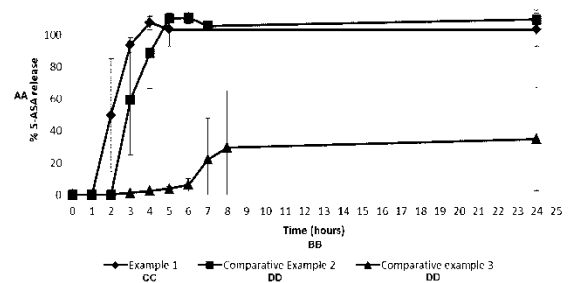


FIG. 2

AA % de libération 5-ASA
 BB Durée (heures)
 CC Exemple 1
 DD Exemple de comparaison 2
 DD Exemple de comparaison 3

(11) 8887 (86) 29 Avril 2013

(86) PCT/EP2013/058921

(24) 20 Décembre 2015

(30) EP 12166110.2 du 30.04.2012
 US 61/640.217 du 30.04.2012

(73) TILLOTTS PHARMA AG.
 Baslerstrasse 15, CH-4310 Rheinfelden
 SUISSE.

(74) Maître Abu-Ghazaleh Intellectual Property

(51) A61K 9/00 - A61K 9/28 - A61K 31/606 -
 A61K 47/32 - A61K 47/36

(54) FORMULATION MÉDICAMENTEUSE À
 LIBÉRATION RETARDÉE

(57) La libération retardée d'un médicament dans le côlon est obtenue grâce à une formulation à libération retardée comprenant un noyau et un enrobage pour le noyau. Le noyau comprend un médicament, et l'enrobage comprend une couche interne et une couche externe. La couche externe comprend un mélange d'un

(11) 8888 (86) 05 Février 2013

(86) PCT/ES2013/000026

(24) 20 Décembre 2015

(30) ES P201200100 du 06.02.2012

(73) ABENGOA SOLAR NEW TECHNOLOGIES,
 S.A.
 C/ Energía Solar, 1 E-41014 Sevilla
 ESPAGNE.

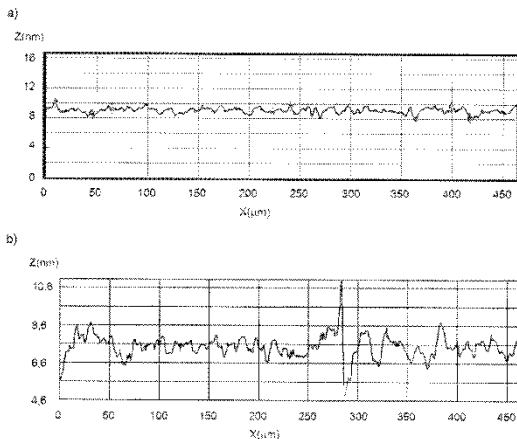
(74) Cabinet Badri

(51) C01B 31/02 - B82Y 30/00

(54) PROCÉDÉ DE PRÉPARATION DE FILMS
 DE GRAPHÈNE OU DE MATÉRIAUX
 GRAPHÉNIQUES SUR DES SUBSTRATS
 NON MÉTALLIQUES

(57) La présente invention concerne un procédé de préparation de films de graphène ou d'un matériau graphénique par la carbonisation de biopolymères. Le procédé comprend les étapes suivantes: - préparation d'une

dissolution aqueuse d'un biopolymère non cristallisable ou d'un dérivé dudit biopolymère au pH approprié, - revêtement du substrat à l'aide de la dissolution aqueuse des biopolymères préparée lors de l'étape antérieure par immersion du substrat dans ladite dissolution ou à l'aide de la technique de revêtement par rotation, - conditionnement de la dissolution aqueuse du biopolymère par un procédé hydrothermique consistant à soumettre la surface revêtue à un flux d'azote ou d'argon saturé avec de la vapeur d'eau à une température comprise entre 100 et 250°C pendant une durée comprise entre 30 min à plusieurs heures, - décomposition thermique du biopolymère déposé sur le substrat en absence d'oxygène à des températures inférieures à 1200°C. Parmi les biopolymères préférés de la présente invention, on trouve les polysaccharides tels que l'alginate, le chitosane, l'amidon et les carraghénanes, ainsi que leurs dérivés. Du fait des propriétés du graphène, les substrats revêtus selon ce procédé peuvent être utilisés dans l'industrie microélectronique, photovoltaïque, comme composants de cellules solaires, etc.



(11) 8890 (86) 07 Décembre 2012

(86) PCT/IT2012/000370

(24) 20 Décembre 2015

(30) IT TO2011A001130 du 09.12.2011

(73) Monsieur CABONI, Michele
Via Adua, 55, I-09170 Oristano
ITALIE.

(74) Maître M.A. Badri

(51) B26D 3/00 - B23C 3/00 - E04B 2/86

(54) CENTRE D'USINAGE COMPACT À COMMANDE NUMÉRIQUE (CNC) ÉQUIPÉ DE LAMES DE COUPE À CHAUD POUR TRAITEMENT DE MATÉRIAUX EXPANSÉS ET EXTRUDÉ EN PARTICULIER POUR PANNEAUX ICF.

(57) L'invention concerne un centre d'usinage compact à commande numérique (CNC) équipé de lames de coupe à chaud et d'outils de coupe et de fraisage, pour l'usinage de matériaux expansés et/ou extrudés ou d'autres matériaux en général, qui comprend au moins une première station (1) comportant : au moins un château (11) conçu pour contenir au moins un bloc (a) de polystyrène expansé, EPS, à traiter ; au moins un cadre (5) conçu pour porter au moins une matrice de coupe à chaud (6), fixe ou mobile en fonction de l'épaisseur du panneau à réaliser à partir du bloc (a) ; au moins deux glissières (14) pour le fraisage effectué par un outil (15) monté sur au moins un électrobroche (16) pour chaque glissière (14), l'outil de fraisage (15) étant conçu pour se déplacer en interpolation dans les directions verticale et horizontale de manière à assurer un fraisage incliné et/ou selon un profil curviligne ; et au moins un cadre (20) portant un ou plusieurs fils (21) et comprenant des isolateurs (22) et des dispositifs (23) de fixation et de mise sous tension des fils (21), le ou lesdits fils (21) étant conçu(s) pour être déplacé(s) en interpolation dans les directions verticale et horizontale de manière à effectuer une découpe inclinée et/ou en fonction d'un profil curviligne.

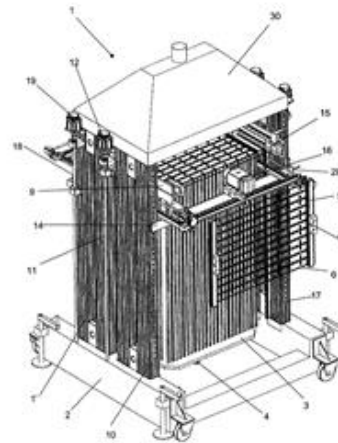


FIG. 1

(11) 8891 (86) 09 Août 2012

(86) PCT/EP2012/065581

(24) 20 Décembre 2015

(30) FR 1157306 du 11.08.2011

(73) CHRYSO.
19 Place de la Résistance, F-92440 Issy les
Moulineaux
FRANCE.

(74) Maître Abu-Ghazaleh Intellectual Property

(51) C08J 3/21- C08F 8/30- C08F 8/32- C08G 81/02
C04B 24/26- C08F 8/14

(54) POLYMÈRES DISPERSANTS À STABILITÉ THERMIQUE AMÉLIORÉE

(57) L'invention vise principalement un polymère comprenant une chaîne principale hydrocarbonée portant des groupes carboxyliques et des chaînes polyalcoylés et jusqu'à 4% en poids de groupements anti-oxydants par rapport au poids du polymère final greffés à la chaîne principale. Elle vise également un procédé de préparation d'un tel polymère ainsi qu'un adjuvant utile à titre de dispersant de suspensions de particules minérales le comprenant. Enfin, elle vise l'utilisation d'un tel polymère pour fluidifier des suspensions de particules minérales et réduire la demande en eau de compositions hydrauliques.

(11) 8892 (22) 27 Août 2014

(21) 140499

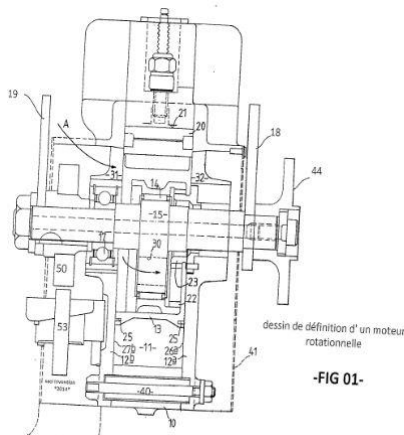
(24) 20 Décembre 2015

(73) Monsieur SACI Said
Cité Amara Belkacem, 300 Logts,
Sour El-Ghozlane, Bouira
ALGÉRIE.

(51) F23B 80/04

(54) MOTEUR ROTATIONNELLE AVEC RÉDUCTION DES GAZ BRÛLÉ À LUI-MÊME

(57) Ce type de moteur et généralement comme les autres moteurs cycliques qui permettent à donner une énergie fournie ou dissipée, dont cette énergie on 5 peut l'utiliser dans tous les domaines mécaniques qui admettent une transmission de mouvement. Et pour cela on a une idée d'invention qui a été déposé pour un type de moteur qui joue le même rôle des moteurs cycliques (quatre ou deux temps) et ce moteur permet de diminuer la pollution atmosphérique grâce aux 10 molécules de l'eau qui sont mélangés avec les molécules des gaz dégagés.



(11) 8893 (86) 31 Janvier 2013

(86) PCT/US2013/023969

(24) 20 Décembre 2015

(30) US 61/595.463 du 06.02.2012

(73) Merial Limited.
3239 Satellite Blvd., Duluth, Georgia 30096
ÉTATS-UNIS D'AMÉRIQUE.

(74) Maître Dj. Boukrami

(51) A61K 31/422- A61P 33/00

(54) COMPOSITIONS VÉTÉRINAIRES ORALES PARASITICIDES COMPRENANT DES AGENTS ACTIFS À ACTION SYSTÉMIQUE, PROCÉDÉS ET UTILISATION ASSOCIÉS

(57) L'invention concerne des compositions vétérinaires orales pour lutter contre les ectoparasites et les endoparasites chez les animaux, comprenant au moins un agent actif à action systémique en combinaison avec un véhicule pharmaceutiquement acceptable. L'invention concerne également des procédés améliorés d'éradication, de contrôle et de prévention des infections et infestations parasitaires chez un animal, comprenant l'administration des compositions de l'invention à l'animal en ayant besoin.

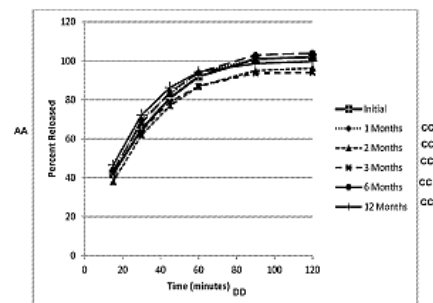


Figure 1: Average Dissolution of 2g Chewables Stored at 25°C/60%RH

AA Pourcentage libéré
CC mois
DD Temps
EE Dissolution moyenne de 2 g de composés à mâcher stockés à 25 °C/60 % HR

(11) 8894 (86) 29 Octobre 2012

(86) PCT/EP2012/071352

(24) 20 Décembre 2015

(30) EP 11187553.0 du 02.11.2011

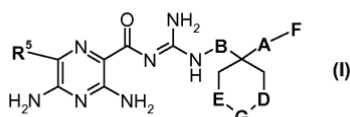
(73) BOEHRINGER INGELHEIM INTERNATIONAL GMBH.
Binger Strasse 173 55216 Ingelheim am Rhein
ALLEMAGNE.

(74) Maître Dj. Boukrami

(51) C07D 401/14- C07D 401/12- A61K 31/497- A61P 11/00

(54) COMPOSÉS HÉTÉROCYCLIQUES, MÉDICAMENTS CONTENANT LESDITS COMPOSÉS, LEUR UTILISATION ET LEURS PROCÉDÉS DE PRÉPARATION

(57) La présente invention concerne des composés de la formule générale (I) :



et les tautomères et les sels de ceux-ci, en particulier les sels pharmaceutiquement acceptables de ceux-ci ayant des acides et des bases inorganiques ou organiques, qui ont des propriétés pharmacologiques de valeur, en particulier un effet inhibiteur sur des canaux sodiques épithéliaux, leur utilisation pour le traitement de maladies, en particulier des maladies des poumons et des voies aériennes.

(11) 8895 (86) 17 Janvier 2013

(86) PCT/JP2013/051363

(24) 20 Décembre 2015

(30) JP 2012-008922 du 19.01.2012

(73) NIPPON STEEL & SUMITOMO METAL CORPORATION.
6-1, Marunouchi 2-chome, Chiyoda-ku,
Tokyo 1008071
JAPON.

VALLOUREC MANNESMANN OIL & GAS
FRANCE.
54, Rue Anatole France,
F-59620 Aulnoye-Aymeries
FRANCE.

(74) Maître N.E. Djelliout

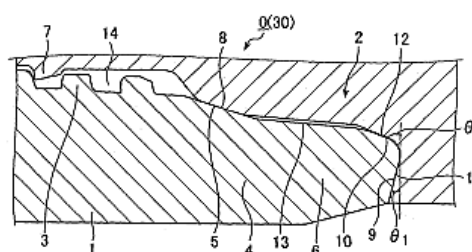
(51) F16L 15/04

(54) JOINT FILETÉ POUR TUYAUX

(57) L'invention porte sur un joint fileté pour tuyaux qui comprend un embout mâle 1 et un embout femelle 2 dont chacun a une surface de contact qui comprend une partie filetée 3, 7 et une partie de contact métallique non filetée. La partie de contact métallique non filetée com-

prend une surface d'étanchéité 5, 8 et une surface d'épaulement 9, 10, 11, 12. La surface d'épaulement de l'embout mâle est placée sur la surface d'extrémité de l'embout mâle. Une région hors contact (13) dans laquelle l'embout mâle et l'embout femelle ne sont pas en contact entre eux est présente entre les surfaces d'étanchéité et les surfaces d'épaulement de l'embout mâle et de l'embout femelle. Le joint fileté a une ou plusieurs gorges formées sur la surface d'épaulement d'au moins l'un, de l'embout mâle et de l'embout femelle, et s'étendant jusqu'à la région hors contact et jusqu'à l'intérieur du joint fileté. Au moins la surface de contact d'au moins l'un, de l'embout mâle et de l'embout femelle, porte un revêtement lubrifiant solide présentant un comportement rhéologique plastique ou viscoplastique. Le volume total V (mm³) des gorges et le poids du revêtement W (g) du revêtement lubrifiant solide satisfait l'équation $V/W \geq 24$ (mm³/g).

FIG. 1C



(11) 8896 (86) 01 Février 2012

(86) PCT/US2012/023551

(24) 20 Décembre 2015

(30) US 61/582.099 du 30.12.2011

(73) Monsieur BELL, James, Dalton
7214 Corregidor, Vancouver, WA 98664
ÉTATS-UNIS D'AMÉRIQUE.

(74) Maître Dj. Boukrami

(51) G02B 6/02

(54) FIBRE OPTIQUE ISOTOPIQUEMENT MODIFIÉE

(57) La présente invention se rapporte à un guide d'ondes optique qui comprend une couche de revêtement composée d'un verre de grande pureté, ou une couche de revêtement composée d'un verre de grande pureté modifié par une proportion d'isotopes, le noyau du verre de grande pureté modifié par une proportion d'isotopes présentant un indice de réfraction qui est supérieur à l'indice de réfraction du verre de parement, ledit matériau de noyau du verre de grande pureté modifié par une proportion d'isotopes comprenant une proportion d'isotopes de Si-29 qui fait au maximum 4,447

% du Si-29 (atome/atome) de tous les atomes de silicium présents dans ledit noyau, ou au moins 4,90 % des atomes du Si-29 (atome/atome) dans ledit noyau, ou comprenant une proportion d'isotopes de Ge-73 qui fait au maximum 7,2 % du Ge-73 (atome/atome) de tous les atomes de germanium présents dans ledit noyau, ou au moins 8,18 % du Ge-73 (atome/atome) des atomes de germanium présents dans ladite région du noyau.

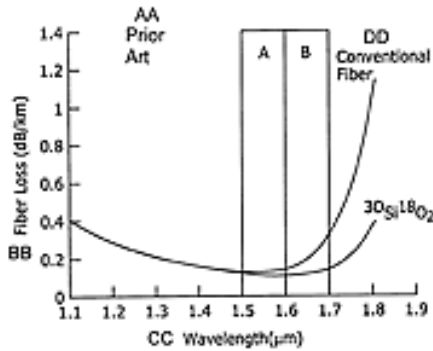


Figure 2

AA Etat de la technique
 BB Perte de fibre (dB/km)
 CC Longueur d'onde (μm)
 DD Fibre classique

(11) 8897 (86) 29 Janvier 2013

(86) PCT/US2013/023529

(24) 20 Décembre 2015

(30) EP 12382038.3 du 01.02.2012
 US 61/619.139 du 02.04.2012

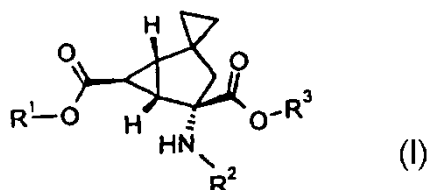
(73) ELI LILLY AND COMPANY.
 Lilly Corporate Center, Indianapolis, IN 46285
 ÉTATS-UNIS D'AMÉRIQUE.

(74) Maître Dj. Boukrami

(51) C07C 271/18 - C07C 271/24 - C07C 229/50-
 C07C 237/04 - A61K 31/16 - A61K 31/325

(54) AGONISTES MGLU 2/3

(57) La présente invention concerne de nouveaux agonistes mGlu 2/3 de formule (I) utiles dans le traitement de troubles neurologiques ou psychiatriques.



(11) 8898 (86) 19 Octobre 2012

(86) PCT/US2012/060971

(24) 20 Décembre 2015

(30) US 61/549.784 du 21.10.2011
 US 61/692.431 du 23.08.2012

(73) GLAXOSMITHKLINE LLC.
 5, Cresscent Drive Philadelphia, PA 19112
 ÉTATS-UNIS D'AMÉRIQUE.

(74) Maître Abu-Ghazaleh Intellectual Property

(51) A61K 31/437

(54) COMPOSÉS ET PROCÉDÉS D'AMÉLIORATION DES RÉPONSES IMMUNITAIRES INNÉES

(57) La présente invention concerne certains composés et leurs sels pharmaceutiquement acceptables, leurs compositions pharmaceutiques, leurs procédés de préparation, et leur utilisation dans le traitement d'infections virales.

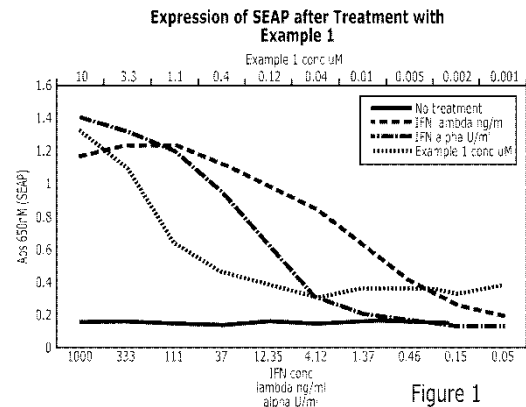


Figure 1

(11) 8899 (86) 26 Septembre 2012

(86) PCT/US2012/057371

(24) 20 Décembre 2015

(30) US 61/539.290 du 26.09.2011

(73) NOVARTIS AG.
 Lichtstrasse 35, CH-4056 Basel
 SUISSE.

IRM LLC.

131 Front Street, P.O. Box HM 2899 Bermuda,
 HM LX
 BERMUDES.

(74) Maître Dj. Boukrami

(51) C07K 14/50 - C07K 14/605

(54) **PROTÉINES À DOUBLE FONCTION
POUR LE TRAITEMENT DE TROUBLES
DU MÉTABOLISME**

(57) L'invention concerne l'identification de protéines de nouvelles protéines comprenant le facteur de croissance des fibroblastes 21 (FGF21) et d'autres régulateurs du métabolisme, y compris des variants de ceux-ci, connus pour améliorer les profils métaboliques chez des sujets auxquels ils sont administrés. L'invention concerne également des procédés de traitement de troubles associés au FGF21, de troubles associés au GLP-1 et de troubles associés à l'exendine-4, y compris des troubles du métabolisme.

(11) 8900 (86) 07 Juin 2012

(86) PCT/EP2012/060785

(24) 20 Décembre 2015

(30) CN PCT/CN2011/075606 du 10.06.2011

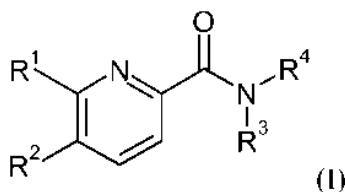
(73) F. HOFFMANN LE ROCHE AG.
Grenzacherstrasse 124, CH-4070 Basel
SUISSE.

(74) Maître Dj. Boukrami

(51) E06B 3/663- E06B 3/667- H01L 31/042-
H01L 31/02

(54) **PYRIDIN-2-AMIDES UTILES COMME
AGONISTES DE CB2**

(57) L'invention porte sur un composé de formule (I) :



Dans laquelle R¹ à R⁴ sont tels que définis dans la description et dans les revendications. Le composé de formule (I) peut être utilisé comme médicament.

(11) 8901 (86) 31 Août 2012

(86) PCT/IB2012/054501

(24) 20 Décembre 2015

(30) US 61/530.049 du 01.09.2011
US 61/680.119 du 06.08.2012

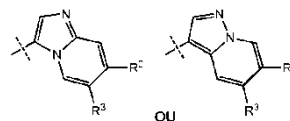
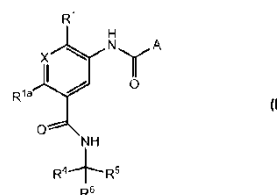
(73) NOVARTIS AG.
Lichtstrasse 35, CH-4056 Basel
SUISSE.

(74) Maître Dj. Boukrami

(51) C07D 471/04 - A61K 31/4162 - A61K 31/4188-
A61P 9/12

(54) **DÉRIVÉS HÉTÉROCYCLIQUES BICY-
CLIQUES POUR LE TRAITEMENT D'UNE
HYPERTENSION ARTÉRIELLE PULMO-
NAIRE**

(57) L'invention concerne des dérivés hétérocycliques bicycliques de formule I :



Utiles dans l'inhibition d'une activité biologique à médiation par un récepteur de PDGF. A est et R1, R1a, R2, R3, R4, R5, R6 et X sont tels que définis présentement.

(11) 8903 (86) 05 Septembre 2012

(86) PCT/IB2012/054580

(24) 20 Décembre 2015

(30) CN PCT/CN2011/079379 du 06.09.2011

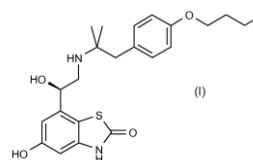
(73) NOVARTIS AG.
Lichtstrasse 35, CH-4056 Basel
SUISSE.

(74) Maître Dj. Boukrami

(51) C07D 277/68- A61K 31/4162- A61P 21/00

(54) **COMPOSÉ DE BENZOTHIAZOLONE**

(57) La présente invention porte sur un composé de formule (I) :



Sous forme libre ou sous forme de sel pharmaceutiquement acceptable (I), sur un procédé pour la fabrication du composé de l'invention et sur ses utilisations thérapeutiques. La présente invention porte en outre sur une association de principes pharmacologiquement actifs et sur des compositions pharmaceutiques.

(11) 8904 (22) 10 Avril 2014

(21) 140218

(24) 20 Décembre 2015

(73) Monsieur KETITA Mohammed Hicham
27, Boulevard Mohammed V, Tlemcen 13000
ALGÉRIE.

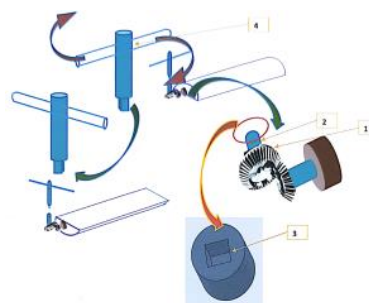
Monsieur ALIANE Khaled
01, Rue Khia Tani Mohammed El-Kebir,
Bel-Air, Tlemcen 13000
ALGÉRIE.

(74) Maître N.E. Djellouit

(51) A47C 7/44

(54) DOS D'ÂNE ESCAMOTABLE

(57) Résumé La sécurité routière est un objectif de base des collectivités. La vitesse excessive ou inadaptée est un des facteurs importants d'insécurité routière. et qui génère près de la moitié des accidents en milieu urbain. Les ralentisseurs sont des éléments de dissuasion bien connus des automobilistes et sont en passe de devenir beaucoup plus utilisés à travers les mesures qui sont en train d'être imposées par les autorités locales et qui visent à stabiliser la circulation. L'objet de la présente invention est de contrôler le flux de voitures de tel sorte à obliger les conducteurs automobiles à réduire la vitesse de la voiture (heures de sortie scolaire, etc...) ou inversement crée une fluidité de la circulation quand les empêchements qui obligent la réduction de vitesse disparaissent notamment la nuit ou même dans le cas d'un cortège des autorités locales ou présidentielles. Une recherche bibliographique sur les ralentisseurs et leur type nous oblige à les classer suivant deux types de catégories : les ralentisseurs dits classique et d'autres types qui sont rénovateurs. IL ressort par conséquent que l'art antérieur ne fournit pas un type de dos d'âne non permanent (escamotable). C'est l'objectif principal de cette invention. Le dispositif est une section transversale hémi-cylindrique formée de deux facettes : la face dite dos d'âne est hémisphérique et l'autre face est plate. Le dispositif peut être mis sous l'une ou l'autre position grâce à un mécanisme qui est présenté ici. Le dispositif est commandé grâce à un mécanisme simple basé sur les engrenages coniques. L'ensemble est contenu dans un boîtier qui sert comme support. Dans le cas d'un passage d'un véhicule lourd où les paliers du dispositif ne peuvent pas supporter cette charge. deux ressorts de sécurité sont prévus pour protéger le système.



(11) 8905 (22) 20 Février 2013

(21) 130106

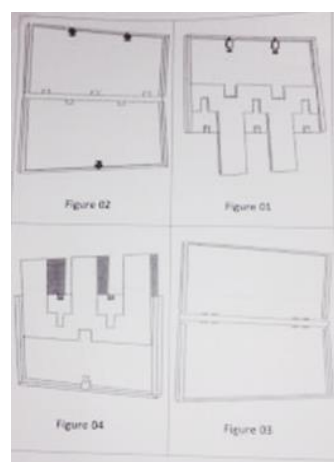
(24) 17 Mai 2016

(73) Monsieur BENOUIKES Riad
07, Rue Brahim Ramdane, Skikda
ALGÉRIE.

(51) B42D 3/16

(54) PORTEUR PROTECTEUR DE LIVRE

(57) Cet invention relève du domaine de l'industrie artistique traditionnelle Elle concerne la conception et la réalisation d'un coffret « Porteur-protecteur de livre ». La réalisation ne fait appel qu'à des composants locaux simples. Dans cet invention, nous avons intégré deux fonctions essentielles, celle de protéger le Livre et de le conserver, et celle d'offrir un support pendant la lecture. Ces deux fonctions étaient, jusque-là, remplies par des objets complètement disjoints. Son acquisition et utilisation sont simples. Sa réalisation passe par quelques étapes que nous avons explicitées tout au long de ce document.

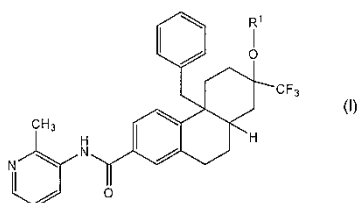


(11) 8907 (86) 25 Janvier 2008

(86) PCT/IB2008/000229

(24) 17 Mai 2016

- (30) US 60/887.981 du 02.02.2007
- (73) PFIZER PRODUCTS INC.
Eastern Point Road, Groton, CT 06340
ÉTATS-UNIS D'AMÉRIQUE.
- (74) Maître M. Sator
- (51) C07F 9/58 - A61K 31/44 - A61P 1/00 -
A61P 11/06 - A61P 19/02 - A61P 25/28 -
A61P 29/00
- (54) COMPOSÉS TRICYCLIQUES ET LEUR
UTILISATION EN TANT QUE MODULA-
TEURS DES RÉCEPTEURS DES GLUCO-
CORTICOÏDES
- (57) La présente invention concerne des composés de
formule (I) :



Ou leurs sels, qui sont des modulateurs du récepteur des
glucocorticoïdes. Les composés et les sels de l'invention
sont utiles dans le traitement d'affections médiées par
l'activité des récepteurs des glucocorticoïdes.

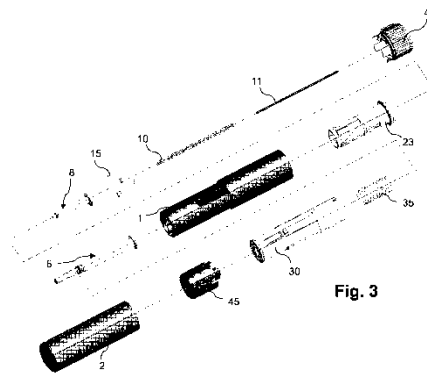
- (11) 8908 (86) 21 Juin 2012
- (86) PCT/JP2012/066461
- (24) 17 Mai 2016
- (30) JP 2011-138920 du 22.06.2011
- (73) TAKEDA PHARMACEUTICAL COMPANY
LIMITED.
1-1, Doshomachi 4-chome, Chuo-ku, Osaka-shi,
Osaka 5410045
JAPON.
- (74) Maître N.E. Djelliout
- (51) C07D 471/04 - A61K 31/437 - A61P 25/18
- (54) CRISTAL DE COMPOSÉ HÉTÉROCY-
CLIQUE CONDENSÉ

(57) La présente invention concerne un cristal de 1-
éthyl-7-méthyl-3-{4-[(3-méthyl-3H-imidazo[4,5-b]
pyridin-2-yl)oxy]phényl}-1,3-dihydro-2H- imidazo[4,5-
b]pyridin-2-one utile en tant qu'agent prophylactique ou
thérapeutique pour la schizophrénie et analogues, ledit
cristal présentant un profil de diffraction des rayons X
sur poudre affichant des pics caractéristiques à des dis-

tances interplanaires (d) de 13,59 plus ou moins 0,2 et
de 6,76 plus ou moins 0,2 Angströms dans la diffraction
des rayons X sur poudre.

- (11) 8909 (86) 06 Septembre 2012
- (86) PCT/EP2012/067438
- (24) 17 Mai 2016
- (30) IT FI 2011A000194 du 08.09.2011
- (73) MENARINI INTERNATIONAL OPERATIONS
LUXEMBOURG S.A.
1, Avenue de la Gare L-1611 Luxembourg
Luxembourg.
- (74) Maître Abu-Ghazaleh Intellectual Property
- (51) A61M 5/20 - A61M 5/315 - A61M 5/32 -
A61M 5/00 - A61M 5/31
- (54) DISPOSITIF D'INJECTION AUTOMA-
TIQUE DE DOSES DE MÉDICAMENTS

(57) La présente invention concerne un dispositif
d'injection automatique de doses d'un composé médi-
camenteux comprenant un manchon coulissant (30) qui,
lorsque l'on pousse son extrémité avant (3) contre le site
d'injection, interagit avec des moyens formant cames
(26, 27, 28) pour activer le déclenchement d'un plongeur
(8), commandant l'administration d'une dose de médi-
cament. Des moyens de guidage (44) de plongeur sont
prévus pour commander la séquence de déclenchement,
ainsi que des moyens (4) permettant d'armer le dispositif
pour le mettre dans la position d'administration de la
dose. L'invention concerne également un moyen de
remplacement du manchon automatique sur l'aiguille et de
remise en état de verrouillage après l'administration de
chaque dose. Le nombre des composants du dispositif
est réduit, ce qui offre une structure plus simple et un
coût réduit.



- (11) 8910 (22) 29 Janvier 2014
- (21) 140056

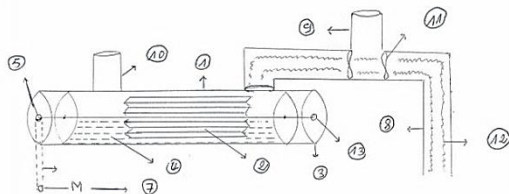
(24) 17 Mai 2016

(73) Monsieur DAMACHE Larbi
Cité Activité, Chattia, Chlef
ALGÉRIE.

(51) F17C 11/00000

(54) **APPAREIL ABSORBANT LES FUITES DE GAZ DANS LES USINES**

(57) Nous parlons de la façon relever les défis de l'environnement climatique et parce que le dioxyde de carbone à partir d'ingrédients naturels 2 l'air, nous ne pensons pas normalement et ne se sent pas ses effets préjudiciables dans le cas et a noté que le pourcentage de dioxyde de carbone dans l'atmosphère de la Terre a augmenté ces dernières années et la raison de cette augmentation à ces énormes quantités de carburant hausse des usines à l'air, et pour cela, nous avons trouvé dans cette invention. souffre de l'environnement et nous pouvons surmonter cette situation et fixer l'appareil (absorption de la raffinerie) et selon les information face à l'atmosphère qui entoure un grand nombre de défis et de problèmes difficiles causés par les usines ormatons qui atteint car n'avez pas parvenir à une solution au problème climatique comme suite: - Ne pas polluer l'air - Réduction de l'expansion du trou d'ozone - Empêcher les plantes du flétrissement - Résoudre le problème de goulot d'étranglement des organismes vivants, y compris les humains et les animaux à l'autre.



(11) 8911 (22) 11 Juin 2013

(21) 130360

(24) 17 Mai 2016

(73) ELI LILLY AND COMPANY.
Lilly Corporate Center, Indianapolis, IN 46285
ÉTATS-UNIS D'AMÉRIQUE.

(74) Maître Maya Sator

(51) A61K 39/44

(54) **ANTICORPS ANTISCLÉROSETINE**

(57) L'invention concerne des anticorps humanisés et chimériques qui se lient spécifiquement à la sclérostine humaine et sont caractérisés en ce qu'ils présentent une affinité élevée et d'importantes propriétés de neutralisation. Les anticorps de l'invention sont utilisés pour aug-

menter la masse osseuse, la densité minérale osseuse et la résistance osseuse et pour traiter des troubles variés, par exemple, l'ostéoporose, chez un sujet humain.

(11) 8912 (22) 25 Août 2014

(21) 140482

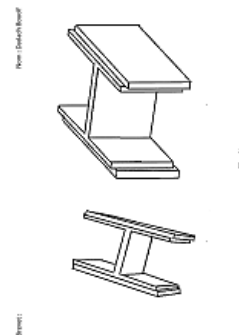
(24) 17 Mai 2016

(73) Monsieur DADACHE Boucif
Cité 48/88 Logts, Lot 7, N° 20, Hai Zitoun,
Ain Témouchent
ALGÉRIE.

(51) A61B 5/1455

(54) **BLOC BÉTON MANUFACTURE POUR BÂTIMENT**

(57) Le bloc béton manufacturé pour bâtiments du présent descriptif du brevet d'invention facilite le nouveau procédé de l'isolation thermique concernant à introduire l'isolant au sein même du mur. Son originalité se trouve : dans sa forme « les languettes se trouvant sur toutes les faces et la forme en H » ses dimensions « 27 cm de largeur » Il nous permet d'abord d'emboîter les blocs béton manufacturés pour bâtiments entre eux et ensuite de poser les isolants en quantité suffisante. Toujours dans le même contexte et afin de faciliter la construction un autre bloc béton manufacturé pour bâtiments de même gabarit en forme de « A » a été réfléchi ; il est additionnel au premier bloc béton manufacturé pour bâtiments et il sert surtout pour les piliers, ceux-ci sont coulés sans coffrage. Un troisième bloc béton manufacturé pour bâtiments de même forme de largeur réduite est conçu pour la construction des cloisons.



(11) 8913 (86) 12 Juin 2013

(86) PCT/US2012/042084

(24) 17 Mai 2016

(30) US 61/500.027 du 22.06.2011
US 61/547.360 du 14.10.2011

(73) INDIANA UNIVERSITY RESEARCH AND TECHNOLOGY CORPORATION.
351 West 10th Street Indianapolis, IN 46202
ÉTATS-UNIS D'AMÉRIQUE.

(74) Maître Dj. Boukrami

(51) A61K 38/26 - A61K 38/17 - A61K 38/16 -
A61P 3/10 - A61P 3/04 - A61P 3/00

(54) CO-AGONISTES DU RÉCEPTEUR DU
GLUCAGON ET DU RÉCEPTEUR DU
GPL-1

(57) L'invention concerne des peptides et des variants peptidiques qui présentent une activité améliorée au niveau du récepteur du GPL-1, par comparaison à leur activité au niveau du récepteur du glucagon natif.

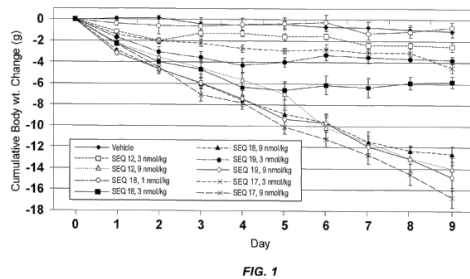


FIG. 1

(11) 8914 (86) 25 Août 2012

(86) PCT/US2012/051185

(24) 17 Mai 2016

(30) US 61/524.142 du 16.08.2011

(73) RED LEAF RESOURCES, INC.
200 West Civic Center Drive Sandy, UT
ÉTATS-UNIS D'AMÉRIQUE.

(74) Maître Abu-Ghazaleh Intellectual Property

(51) A23L 1/304- A23L 1/212- A23L 1/337

(54) DISPOSITIF DE TRANSFERT DE FLUIDE
APTE À ÊTRE COMPACTÉ VERTICALE-
MENT

(57) L'invention concerne une composition nutritionnelle contenant un aliment végétal et un aliment minéral, l'aliment végétal comprenant au moins un élément parmi l'aloès, une algue verte, une algue rouge, une algue brune, une algue bleu-vert, le goémon, le kombu, le hijiki, le nori, l'aramé, le postelsia palmiforme, le fucus vésiculeux, le wakamé, la dulce, le carraghénane, des champignons et des bactéries. L'aliment minéral comprend au moins un élément parmi le shilajit, l'acide humique, l'acide fulvique, l'argile bentonitique, le char-

bon, la terre à diatomées, la dolomite, des restes fossilisés, des roches, des gemmes, le chlorure de sodium, le sel de mer et leurs dérivés ou combinaisons. Dans un mode de réalisation de la composition, l'aliment végétal est un jus d'aloé vera et l'aliment minéral est l'acide fulvique.

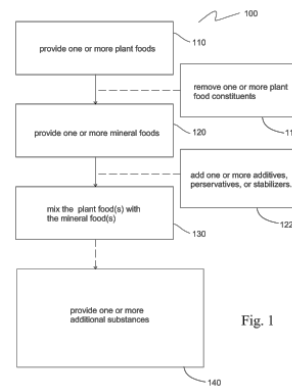


Fig. 1

(11) 8915 (86) 11 Janvier 2008

(86) PCT/SE2008/050032

(24) 17 Mai 2016

(30) SE 0700839.4 du 28.03.2007

(73) TELEFONAKTIEBOLAGET LM ERICSSON
(PUBL).
S-164 83 Stockholm
SUÈDE.

(74) Maître M. Sator

(51) H04L 27/26

(54) MESURE DE SYMBOLES DE RÉFÉ-
RENCES SPÉCIFIQUES À UNE CELLULE
EN PRÉSENCE DE TRANSMISSIONS
MBMS DE RÉSEAU À FRÉQUENCE
UNIQUE

(57) Une unité de réseau d'une cellule propre est utilisée dans un système de communication radio au moyen d'une interface radio comprenant une trame radio constituée d'un certain nombre de sous-trames. La cellule propre sert un ou plusieurs équipements utilisateurs. Cette utilisation inclut l'obtention d'informations concernant une planification de transmissions de données MBSFN dans une ou plusieurs cellules voisines. Les informations ainsi obtenues sont utilisées pour générer un signal d'informations qui, pour une sous-trame donnée, permet au(x) équipement(s) utilisateur(s) de déterminer s'il est possible d'effectuer des mesures de cellules voisines en utilisant un groupe unicast de symboles d'accès OFDM (multiplexage par répartition en fréquences orthogonales). Le signal d'informations est transmis au(x) équipement(s) utilisateur(s), qui

peu(ven)t ensuite utiliser les informations afin de déterminer comment localiser des symboles de référence spécifiques à une cellule lors de mesures de cellules voisines.

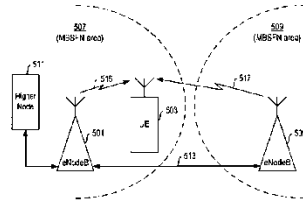
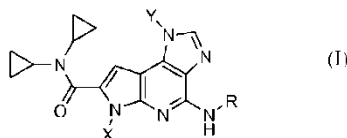


FIG. 5

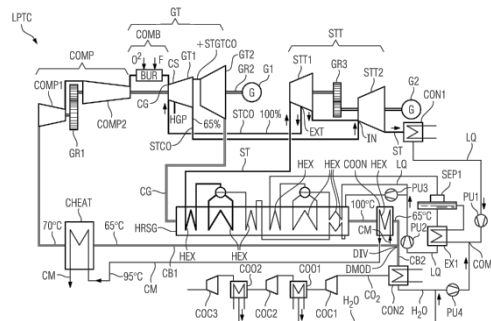
- (11) 8916 (86) 02 Septembre 2010
- (86) PCT/US2010/047621
- (24) 17 Mai 2016
- (30) US 61/239.501 du 03.09.2009
- (73) BRISTOL-MYERS SQUIBB COMPANY.
Route 206 and Province Line Road Princeton,
New Jersey 08543-4000
ÉTATS-UNIS D'AMÉRIQUE.
- (74) Maître Dj. Boukrami
- (51) C07D 471/14 - A61K 31/437 - A61P 35/00
- (54) INHIBITEURS DE JAK2 ET LEUR UTILISATION POUR LE TRAITEMENT DE MALADIES MYÉLOPROLIFÉRATIVES ET DU CANCER

(57) La présente invention concerne des profils d'expression de marqueur PD induit par les IFN de type 1 et l'IFN α , des nécessaires et des procédés pour identifier de tels profils d'expression de marqueur PD induit par l'IFN α . Les profils d'expression de marqueur de PD induit par les IFN de type 1 et l'IFN α peuvent également être utilisés, par exemple dans des procédés de traitement de patients atteints d'un trouble à médiation par les IFN de type 1 ou l'IFN α , dans des procédés de surveillance de progression de la maladie chez des patients recevant un traitement par un agent thérapeutique qui module l'activité des interférons de type 1, dans l'identification de patients en tant que candidats pour recevoir un agent thérapeutique qui se lie à l'activité de l'IFN α et neutralise celle-ci, et dans le diagnostic ou la fourniture d'un pronostic à des patients atteints de troubles induits par l'IFN α .



- (11) 8917 (86) 13 Juillet 2010
- (86) PCT/EP2010/060022
- (24) 17 Mai 2016
- (30) EP 09009103.4 du 13.07.2009
- (73) SIEMENS AKTIENGESELLSCHAFT.
Wittelsbacherplatz 2 80333 München
ALLEMAGNE.
- (74) Maître Dj. Boukrami
- (51) F01K 23/10 - F02C 9/00
- (54) CENTRALE DE COGÉNÉRATION ET PROCÉDÉ DE COGÉNÉRATION

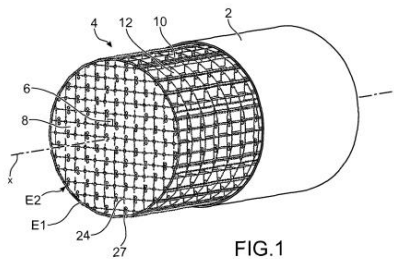
(57) L'invention concerne une centrale et un procédé de cogénération, comprenant : une turbine à gaz (GT), un générateur de vapeur à récupération de chaleur (HRSG), une turbine à vapeur (STT), un appareil réfrigérant/condenseur (CCON), un module de division (DMOD) au niveau d'un point de division (DIV), au moyen duquel en aval dudit générateur de vapeur à récupération de chaleur (HRSG) ledit gaz de combustion (CG) est refroidi et déshumidifié dans l'appareil réfrigérant/condenseur (CCON) puis divisé en un premier flux de gaz de combustion (CB1) et un second flux de gaz de combustion (CB2), un second condenseur (CON2) recevant ledit second flux de gaz de combustion (CB2) pour séparer le dioxyde de carbone contenu (CO₂) de l'eau contenue par condensation de l'eau, un appareil chauffant (CHEAT), un compresseur (COMP) recevant ledit premier flux de gaz de combustion (CB1), lequel est chauffé, comprimé et en partie extrait pour contourner la chambre de combustion (COMB) et refroidir la turbine à gaz (GT) avant de pénétrer dans la chambre de combustion (COMB) et de se mélanger au dit flux d'oxygène (O₂) et de combustible (F) pour être brûlé dans ladite turbine à gaz (GT).



- (11) 8918 (86) 10 Novembre 2010
- (86) PCT/EP2010/067205
- (24) 17 Mai 2016

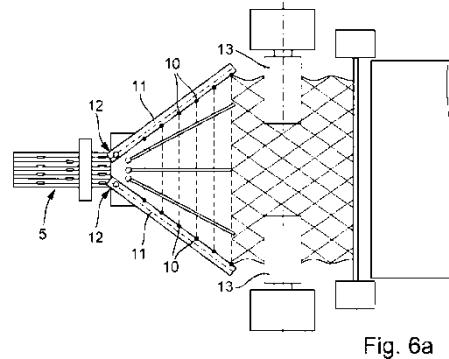
- (30) FR 09 58021 du 13.11.2009
- (73) COMMISSARIAT A L'ENERGIE ATOMIQUE ET AUX ENERGIES ALTERNATIVES.
25, Rue Leblanc, Bâtiment " le Ponant D",
F-75015 Paris
FRANCE.
- (74) Maître Abu-Ghazaleh Intellectual Property
- (51) C01B 3/00 - F17C 11/00
- (54) RESERVOIR DE STOCKAGE D'HYDROGENE A HYDRURES METALLIQUES

(57) Réservoir de stockage de l'hydrogène par absorption dans un matériau, ledit réservoir ayant un axe longitudinal (X) et comportant une enceinte extérieure (2), une structure interne (4) d'axe longitudinal (X) comportant une pluralité d'étages (E1, E2...) et un système d'échange thermique au sein de la structure interne (4), chaque étage (E1, E2...) comportant un fond inférieur, un fond supérieur et des cloisons longitudinales (10) et transversales (12), lesdites cloisons (10, 12) formant avec les fonds inférieur et supérieur des compartiments (8) recevant le matériau de stockage de l'hydrogène (6), dans lequel le fond supérieur et/ou le fond inférieur et les cloisons transversales (12) ou longitudinales (10) sont d'un seul tenant.



- (11) 8920 (86) 20 Juillet 2011
- (86) PCT/DE2011/001503
- (24) 17 Mai 2016
- (30) DE 10 2010 044 695.5 du 08.09.2010
- (73) HACANOKA GMBH.
Pfälzer Strasse 14, 89269 Vöhringen
ALLEMAGNE.
- (74) Maître Dj. Boukrami
- (51) B21H 8/00 - B21D 31/04 - B23D 31/00
- (54) PROCÉDÉ DE FABRICATION DE TREILLIS MÉTALLIQUES RÉTICULAIRES ET DISPOSITIF POUR LA MISE EN OEUVRE DE CE PROCÉDÉ

(57) L'invention concerne un procédé pour fabriquer des treillis métalliques réticulaires dans un matériau en bande métallique, ledit matériau en bande étant tout d'abord pourvu d'entailles (2) à l'aide de rouleaux à entailles tournant l'un vers l'autre pour former des treillis métalliques (1). Les entailles (2) sont réalisées d'une profondeur qui est fonction de la matière première et qui permet autant que possible d'éviter la formation de ruptures de cisaillement. Les entailles (2) sont, au moins d'une certaine manière, interrompues par des zones dépourvues d'entailles – dont la distance mutuelle détermine l'ouverture de maille ultérieure possible de l'entaille (2) respective – de telle façon que lesdites zones dépourvues d'entailles forment ultérieurement des nœuds de jonction (4). Les nœuds de jonction (4) sont décalés dans les entailles (2) respectivement adjacentes d'environ la moitié de la distance séparant les nœuds de jonction. Ensuite, la bande ainsi façonnée est soumise à un processus de laminage, selon lequel les éléments de jonction (3) adjacents qui sont raccordés au fond de l'entaille et qui relient encore entre elles les lanières métalliques (1), subissent une déformation en flexion multiple autour de leur axe longitudinal de manière à ce que des amorces de fissures apparaissent par rupture de fatigue. Ces amorces de fissures permettent d'obtenir une séparation complète des lanières métalliques (1) au voisinage des éléments de jonction (3), tandis qu'aucune amorce de fissure ne se forme dans les nœuds de jonction (4). Enfin le matériau en bande est soumis à des forces de traction en travers appliquées sur ses deux lanières métalliques (1) de bordure, ce qui entraîne une déformation de la bande-lanière (5), qui se propage pour former une structure réticulée.



- (11) 8921 (86) 18 Mai 2011
- (86) PCT/ES2011/000163
- (24) 17 Mai 2016
- (30) ES P201000644 du 19.05.2010
- (73) UNIVERSIDAD POLITÉCNICA DE MADRID.
Calle Ramiro de Maeztu, 7 OTRI – Vicerrectorado de Investigación Universidad Politécnica de Madrid E-28040 Madrid
ESPAGNE.

UNIVERSIDAD NACIONAL DE EDUCACIÓN A DISTANCIA.

Calle Bravo Murillo, N° 38. Planta 4ª Otri-Uned
Universidad Nacional de Educación a Distancia
E-28015 Madrid
ESPAGNE.

(74) Maître M.A. Badri

(51) F24J 2/10 - F24J 2/54

(54) **DISPOSITIF DE CONCENTRATION DE RAYONNEMENT SOLAIRE, ÉQUIPÉ DE MIROIRS ET D'UN RÉCEPTEUR LONGITUDINAUX**

(57) L'invention concerne un dispositif de concentration de rayonnement solaire (4) qui comprend des miroirs (7) et un récepteur (1) longitudinaux, les miroirs étant de section circulaire, avec un rayon de courbure qui représente le double de la distance transversale à partir du centre (35) de chaque miroir au point central (3) du récepteur, dont la largeur représente 1 % de la distance transversale à partir dudit point central au centre (89) du miroir le plus éloigné (32). La largeur de chaque miroir est déterminée selon la dérive des rayons réfléchis lors de la mise au point du miroir au sol, une largeur égale pour tous les miroirs étant prescrite, et étant égale à la largeur de la face active (2) du récepteur dans les montages selon le méridien, et le triple de cette largeur dans les montages selon le parallèle; les miroirs étant installés de façon contiguë; et le récepteur étant monté en hauteur sur des supports (8).

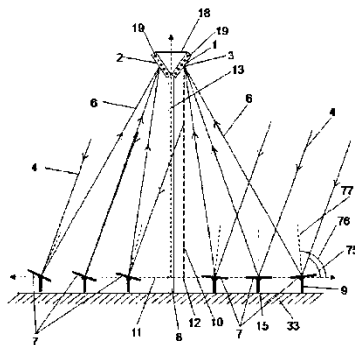


Figura 1

(11) 8922

(86) 19 Mai 2011

(86) PCT/EP2011/058134

(24) 17 Mai 2016

(30) FR 1054418 du 04.06.2010

(73) VALLOUREC MANNESMANN OIL & GAS FRANCE.
54, Rue Anatole France,
F-59620 Aulnoye-Aymeries
FRANCE.

(74) Maître Maya Sator

(51) C22C 38/02 - C22C 38/04 - C22C 38/12 - C22C 38/22 - C22C 38/24 - C22C 38/26

(54) **ACIER FAIBLEMENT ALLIÉ À LIMITE D'ELASTICITE ELEVEE ET HAUTE RESISTANCE A LA FISSURATION SOUS CONTRAINTE PAR LES SULFURES**

(57) Acier contenant, en poids, C : de 0,3 à 0,5%, Si : de 0,1 à 1%, Mn : inférieur ou égal à 1%, P : inférieur ou égal à 0,03%, S : inférieur ou égal à 0,005%, Cr : de 0,3 à 1%, Mo : de 1 à 2%, W : de 0,3 à 1%, V : de 0,03% à 0,25%, Nb : de 0,01 à 0,15%, Al : de 0,01 à 0,1%, le reste de la composition chimique de l'acier étant constitué de Fe et des impuretés ou des résiduels résultants des ou nécessaires aux procédés d'élaboration et de coulée de l'acier. L'acier permet de fabriquer des tubes sans soudure pour puits d'hydrocarbures dont la limite d'élasticité après traitement thermique est supérieure ou égale à 862 MPa, voire à 965 MPa.

(11) 8923

(86) 25 Mai 2012

(86) PCT/EP2012/059917

(24) 17 Mai 2016

(30) US 61/489.886 du 25.05.2011

(73) CAMURUS AB.

Ideon, Gamma 1 Sölvegatan 41 SE-223 70 Lund SUÈDE.

(74) Maître Dj. Boukrami

(51) A61K 9/00 - A61K 9/127 - A61K 38/00 - A61K 47/10 - A61K 47/14 - A61K 47/24

(54) **FORMULATIONS PEPTIDIQUES À LIBÉRATION CONTRÔLÉE**

(57) La présente invention concerne des compositions formant un mélange à faible viscosité de : a) 20 à 80 % en poids d'au moins un diacyclic glycérol et/ou un tocophérol; b) 20 à 80 % en poids d'au moins une phosphatidyle choline (PC); c) 5 à 20 % en poids d'au moins un solvant organique monoalcoolique biocompatible; d) jusqu'à 20 % en poids d'un solvant polaire; e) au moins un agent actif peptidique; f) facultativement au moins un antioxydant; le rapport des composants a/b se trouvant dans la plage comprise entre 40/60 et 54/46; la préformulation formant, ou étant capable de former, au moins une structure à phase cristalline liquide au contact d'un excès de fluide aqueux. L'invention concerne en outre des procédés de traitement comprenant l'administration de ces compositions, ainsi que des dispositifs d'administration pré-remplis et des kits contenant les formulations.

(11) 8924 (86) 06 Août 2010

(86) PCT/IT2010/000359

(24) 17 Mai 2016

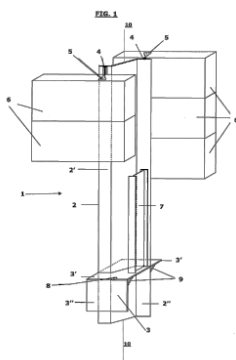
(73) URBANTECH S.R.L.
Via Lombardia n. 26-Zona Industriale Gello
I-56025 Pontedera (PI)
ITALIE.

(74) Maître Abu-Ghazaleh Intellectual Property

(51) E01F 8/00 - E04H 17/20

(54) **AMÉLIORATION DE STRUCTURE DE SUPPORT POUR BARRIÈRE ANTI-BRUIT DANS LAQUELLE LES FONDATIONS ET LES PILIERS DE SOUTIEN SONT FAITS D'UN SEUL ÉLÉMENT, ET PROCÉDÉ D'ASSEMBLAGE DE CELLE-CI**

(57) L'invention concerne une structure de support (1) pour une barrière anti-bruit (20, 21) ainsi qu'un procédé d'assemblage de celle-ci. Selon l'invention, la fondation et le pilier structurel de la barrière consistent en une seule pièce continue en forme de palplanche (2). La palplanche comprend une première partie (2') et une seconde partie (2'') de longueur telle que, lors de l'utilisation, la seconde partie (2'') peut être insérée dans le sol (50) afin de réaliser la fondation tandis que, dans un même temps, la première partie (2') émerge du sol vers le haut. La première partie (2') de la palplanche comprend en outre des moyens de connexion (4, 5) grâce auxquels on connecte les panneaux absorbant le bruit (6), et une plaque (3) sur laquelle les panneaux reposent de sorte que le système au sol de la fondation et du pilier structurel peut être réalisé en une seule phase avant de passer à la seconde phase consistant à appliquer les panneaux.



(11) 8925 (86) 29 Août 2012

(86) PCT/US2012/052750

(24) 17 Mai 2016

(30) US 61/530.128 du 01.09.2011

(73) NOVARTIS AG.
Lichtstrasse 35, CH-4056 Basel
SUISSE.

(74) Maître Dj. Boukrami

(51) A61K 31/166 - A61P 43/00

(54) **UTILISATION D'UN COMPOSÉ ORGANIQUE DANS LE TRAITEMENT DU SYNDROME DE NOONAN**

(57) La présente invention concerne l'utilisation d'un composé inhibiteur de la MEK de formule (I), telle que définie ici, ou d'un sel pharmaceutiquement acceptable de celui-ci dans la préparation d'un médicament destiné à traiter un syndrome de Noonan. L'invention concerne également un procédé de traitement d'un animal à sang chaud, et plus particulièrement un humain, atteint du syndrome de Noonan, comprenant l'administration au dit animal d'une quantité thérapeutiquement efficace d'un composé inhibiteur de la MEK de formule (I), telle que définie ici, ou d'un sel pharmaceutiquement acceptable de celui-ci. L'invention concerne en outre une composition pharmaceutique et un conditionnement commercial comprenant un composé de formule (I) ou un sel pharmaceutiquement acceptable de celui-ci, et une notice d'information ou autre étiquetage comprenant le mode d'emploi pour traiter le syndrome de Noonan.

(11) 8926 (86) 23 Juillet 2012

(86) PCT/EP2012/064406

(24) 17 Mai 2016

(30) EP 11177170.5 du 10.08.2011

(73) BASF SE.
67056 Ludwigshafen
ALLEMAGNE.

(74) Maître Maya Sator

(51) C08F 216/02 - C08F 222/06 - C08F 2/38 -
C11D 3/37 - C08F 220/06 - C08F 220/58

(54) **COPOLYMÈRES D'ISOPRÉNOL, D'ACIDES MONOCARBOXYLIQUES À INSATURATION MONOÉTHYLÉNIQUE, ET D'ACIDES SULFONIQUES, LEUR PROCÉDÉ DE FABRICATION ET LEUR UTILISATION EN TANT QU'INHIBITEURS DE DÉPÔTS DANS DES SYSTÈMES À CIRCULATION D'EAU**

(57) L'invention concerne des copolymères constitués (a) de 5 à 40 % en poids d'isoprénol, (b) de 5 à 93 % en poids au moins d'un acide monocarboxylique en C₃ à C₈ à insaturation monoéthylénique, d'un anhydride ou sel de celui-ci, et (c) de 2 à 90 % en poids d'un ou de plusieurs monomères contenant des groupes acide sulfonique.

(11) 8927 (86) 05 Juin 2012

(86) PCT/EP2012/060617

(24) 17 Mai 2016

(30) Europe 11168979.0 du 07.06.2011

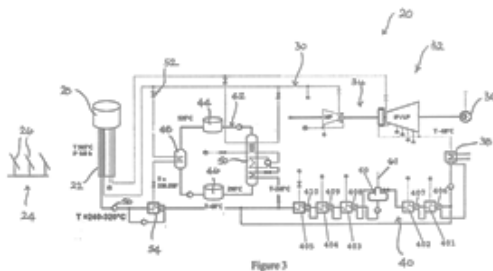
(73) ALSTOM TECHNOLOGY LTD.
Brown Boveri Strasse 7, 5400 Baden
SUISSE.

(74) Maître Dj. Boukrami

(51) F03G 6/06 - F01K 3/12 - F01K 7/02 -
F22B 1/00

(54) CENTRALE HÉLIOTHERMIQUE

(57) L'invention concerne une centrale héliothermique (20) comprenant un récepteur de rayonnement solaire (28) monté sur une tour (22) entourée par un champ d'héliostats (24) afin de recevoir les rayons solaires réfléchis par les héliostats (26) formant ledit champ (24). La centrale (20) selon l'invention comprend un circuit de production d'énergie (30) comprenant une turbine à vapeur (34) destinée à entraîner un générateur électrique (36) pour produire de l'électricité. De l'eau circulant à travers le récepteur de rayonnement solaire (28) peut être chauffée directement par les rayons solaires réfléchis sur le récepteur (28) par le champ d'héliostats (24) afin de générer une vapeur surchauffée destinée à entraîner la turbine à vapeur (34). La centrale (20) selon l'invention comprend également un circuit de stockage d'énergie (42) contenant un fluide de stockage d'énergie thermique, tel qu'un sel fondu, ainsi qu'un échangeur de chaleur (48) destiné à recevoir une partie de la vapeur surchauffée déviée du circuit de production d'énergie (30) et à transférer la chaleur issue de la vapeur surchauffée déviée vers le fluide de stockage d'énergie thermique. Afin d'améliorer l'efficacité opérationnelle de la centrale, l'échangeur de chaleur (48) refroidit la vapeur surchauffée déviée à une température supérieure à sa température de saturation de sorte que la vapeur sortant de l'échangeur de chaleur (48) se trouve à l'état surchauffé.



(11) 8928 (22) 03 Avril 2014

(21) 140198

(24) 17 Mai 2016

(30) FR 1353051 du 04.04.2013

(73) GK PROFESSIONAL.
29-31, Rue Etienne Marey, 75020 Paris
FRANCE.

(74) Maître Maya Sator

(51) A41D 13/05

(54) EQUIPEMENT DE PROTECTION COM-
PRENANT AU MOINS UNE PROTECTION
D'EPAULE AMOVIBLE

(57) Cet équipement de protection (10) comprend - une partie principale destinée à recouvrir au moins une partie du buste d'un utilisateur, - au moins une partie latérale amovible, destinée à recouvrir au moins une épaule de l'utilisateur, et - pour la ou chaque partie latérale, un système réversible d'attache de ladite partie latérale à la partie principale. Le système d'attache comprend : - au moins un appendice (50), solidaire de la partie latérale, et portant un premier organe de fixation (64), - au moins une lanière (52), définissant avec la partie principale un passage (66) pour l'appendice (50), et - au moins un deuxième organe de fixation (70), adapté pour coopérer avec le premier organe de fixation (64) pour la solidarisation réversible des premier et deuxième organes de fixation (64, 70) l'un à l'autre, le deuxième organe de fixation (70) étant porté par la lanière (52), l'appendice (50), la partie principale ou la partie latérale.

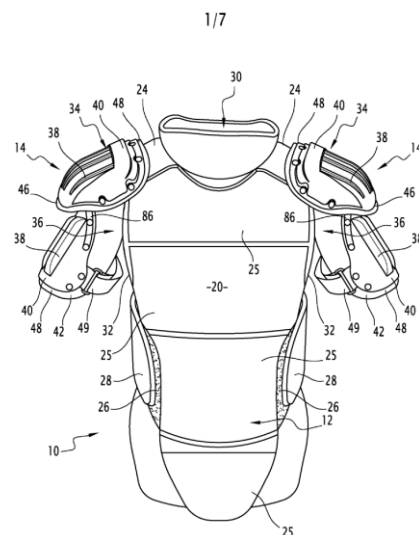


FIG.1

(11) 8929 (86) 05 Septembre 2012

(86) PCT/EP2012/067300

(24) 17 Mai 2016

(30) EP 11180219.5 du 06.09.2011
US 61/531.114 du 06.09.2011

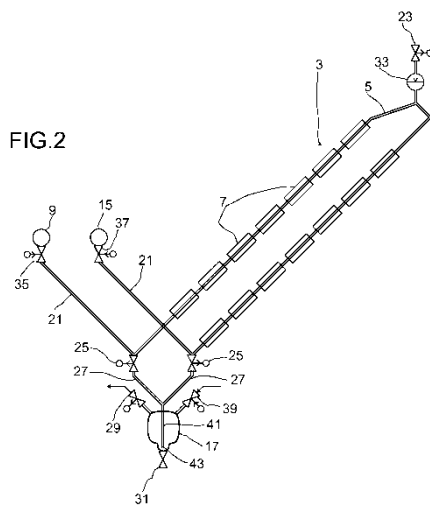
(73) BASF SE.
67056 Ludwigshafen
ALLEMAGNE.

(74) Maître Maya Sator

(51) F03G 6/06 - F17D 3/10 - F24J 2/07 - F24J 2/24

(54) **SYSTÈME DE TUYAUTERIE ET PROCÉDÉ PERMETTANT DE VIDANGER UN SYSTÈME DE TUYAUTERIE**

(57) Système de tuyauterie destiné à transporter des sels fondus, qui comporte au moins une conduite (5) dans laquelle circulent les sels fondus, au moins un orifice d'entrée et au moins un orifice de sortie, la conduite (5) dans laquelle circulent les sels fondus présentant au moins une inclinaison par rapport à l'horizontale et étant raccordée à ses positions les plus basses à une conduite de vidange (27) par l'intermédiaire d'une vanne de vidange (25) et à ses positions les plus élevées à une vanne d'aération (23). La présente invention concerne en outre un procédé de vidange dudit système de tuyauterie.



(11) 8930 (86) 23 Octobre 2012

(86) PCT/EP2012/070950

(24) 17 Mai 2016

(30) EP 11186285.0 du 24.10.2011

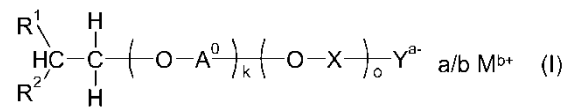
(73) BASF SE.
67056 Ludwigshafen
ALLEMAGNE.

(74) Maître Maya Sator

(51) C09K 8/584 - C11D 1/06 - C11D 1/29 - C11D 1/34

(54) **PROCÉDÉ D'EXTRACTION DE PÉTROLE À L'AIDE DE TENSIOACTIFS À BASE D'UN MÉLANGE D'ALCOXYLATES D'HYDRO-CARBURES CONTENANT UN GUERBET EN C24, UN GUERBET EN C26, UN GUERBET EN C28**

(57) La présente invention concerne un mélange tensioactif contenant par rapport à la fraction d'hydrocarbures (R¹)(R²)-CH-CH₂- au moins trois tensioactifs ioniques différents de la formule générale (I) :



Dans laquelle R¹, R², A⁰, k, X, o, Y, a, b, M sont tels que définis dans la description et les revendications. L'invention concerne également l'utilisation et la production dudit mélange ainsi que des formulations de tensioactifs aqueuses contenant ces mélanges, et un procédé d'extraction de pétrole par injection de microémulsions Winsor de type III, selon lequel la formulation de tensioactifs aqueuse est injectée dans un gisement pétrolier par des orifices d'injection et du pétrole brut est prélevé du gisement par des orifices de production.

(11) 8931 (86) 28 Novembre 2012

(86) PCT/ES2012/000297

(24) 17 Mai 2016

(30) ES P201101264 du 29.11.2011

(73) ABENGOA SOLAR NEW TECHNOLOGIES S.A.
Avenida de la Buhaira, 2 E-41018 Sevilla
ESPAGNE.

(74) Maître M.A. Badri

(51) F24J 2/07

(54) **CONFIGURATION DES RÉCEPTEURS DANS DES CENTRALES SOLAIRES À CONCENTRATION À TOUR**

(57) Configuration des récepteurs dans des centrales solaires à concentration à tour du type comprenant au moins un récepteur moyenne température (3) et un récepteur haute température (4), chaque récepteur haute température (4) étant placé au-dessus et légèrement sur l'avant de chaque récepteur moyenne température (3), de manière qu'une partie des rayons qui sont réfléchis par

le récepteur moyenne température (3) chauffent la partie arrière du récepteur haute température (4), et le récepteur haute température (4) étant placé de telle manière que la majeure partie de sa surface fait face à la paroi de la cavité (2), seule la partie inférieure du récepteur (4) restant libre.

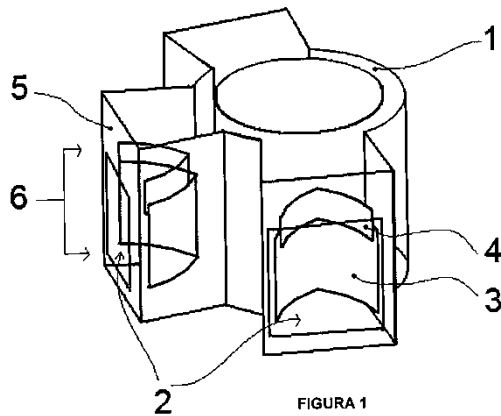


FIGURA 1

(11) 8932 (86) 22 Mars 2013

(86) PCT/EP2013/056058

(24) 17 Mai 2016

(30) BE BE2012/0199 du 22.03.2012
US 61/639.213 du 27.04.2012
US 61/691.868 du 22.08.2012

(73) S.A. LHOIST RECHERCHE ET DEVELOPPEMENT.
Rue Charles Dubois 28 B-1342 Ottignies-Louvain-la-Neuve
BELGIQUE.

(74) Maître Abu-Ghazaleh Intellectual Property

(51) C04B 2/10 - C04B 14/26 - C04B 18/02 2-C04B 28/10

(54) COMPOSITION MINERALE A BASE D'UNE PHASE SOLIDE MIXTE DE CARBONATES DE CALCIUM ET DE MAGNESIUM, SON PROCEDE DE PREPARATION ET SON UTILISATION

(57) Composition minérale à base d'une phase solide mixte de carbonates de calcium et de magnésium, son procédé de préparation et son utilisation. Composition minérale à base d'une phase solide mixte de carbonates de calcium et de magnésium, formée d'une partie calcique cristallisée et d'une partie magnésienne cristallisée sous forme de plaquettes, les cristaux de la partie calcique et ceux de la partie magnésienne étant agrégés sous forme d'agrégats composites, ces agrégats étant eux-mêmes au moins partiellement agglomérés, ladite partie calcique comprenant au moins un carbonate choi-

si parmi le groupe constitué de la calcite, de l'aragonite et de leurs mélanges, ladite partie magnésienne comprenant de l'hydromagnésite sous forme plaquettaire, ladite phase solide mixte présentant une masse volumique en vrac inférieure ou égale à 250 kg/m^3 , et supérieure ou égale à 80 kg/m^3 , mesurée selon la norme EN 459.2.

(11) 8934 (86) 16 Mai 2012

(86) PCT/EP2012/059185

(24) 17 Mai 2016

(30) EP 11166724.2 du 19.05.2011
US 61/487.719 du 19.05.2011

(73) BASF SE.
67056 Ludwigshafen
ALLEMAGNE.

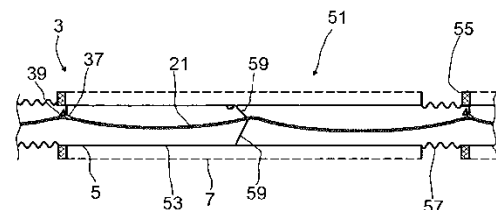
(74) Maître Maya Sator

(51) F16L 53/00

(54) CONDUITE TUBULAIRE POUR LE TRANSPORT D'UN FONDU

(57) L'invention concerne un conduit tubulaire pour le transport d'un sel fondu comportant une paroi tubulaire résistante aux différences de températures. Un conducteur chauffant (21) est guidé à l'intérieur du conduit tubulaire (5) à des fins de chauffage, ledit conducteur chauffant (21) n'étant de préférence pas disposé contre la paroi interne du conduit tubulaire (5).

FIG.13



(11) 8935 (86) 27 Janvier 2012

(86) PCT/JP2012/000543

(24) 17 Mai 2016

(30) US 13/016.233 du 28.01.2011

(73) NISSIN FOODS HOLDINGS CO., LTD.
1-1, 4-chome, Nishinakajima, Yodogawa-ku,
Osaka-shi, Osaka 5328524
JAPON

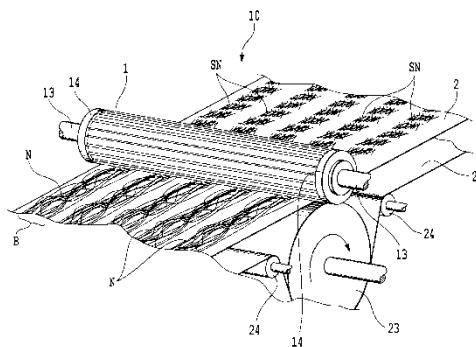
(74) Maître Dj. Boukrami

(51) A21C 11/10

(54) APPAREIL À COUPER DES NOUILLES ET PROCÉDÉ ASSOCIÉ

(57) L'invention concerne un appareil à couper des brins de nouilles gélatinisés utilisés dans la fabrication de nouilles instantanées. L'appareil comprend un transporteur pour transporter au moins une botte de brins de nouilles gélatinisés; et un élément de coupe rotatif disposé au-dessus du transporteur et servant à couper, selon une longueur prédéterminée, ladite botte de brins de nouilles gélatinisés transportée par le transporteur dans une direction sensiblement horizontale. L'élément de coupe rotatif est équipé de plusieurs lames disposées côte à côte et dont l'axe de rotation est orienté radialement autour de l'axe de rotation, lesdites lames étant espacées les unes des autres dans une direction circonférentielle par intervalles prédéterminés.

Fig. 21



(11) 8936 (86) 20 Décembre 2011

(86) PCT/EP2011/073476

(24) 17 Mai 2016

(30) FR 1061021 du 22.12.2010

(73) PIERRE FABRE MÉDICAMENT.
45, Place Abel Gance, F-92100 Boulogne-Billancourt
FRANCE.

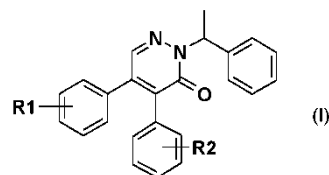
(74) Maître Maya Sator

(51) A61K 31/50 - C07D 237/14

(54) DERIVES DE DIARYLPYRIDAZINONES, LEUR PREPARATION ET LEUR APPLICATION EN THERAPEUTIQUE HUMAINE

(57) La présente invention a pour objet des dérivés de diarylpyridazinones bloqueurs des canaux potassiques Kv (plus particulièrement les canaux Kv1.5, Kv4.3 et

Kv11.1) et leur application en thérapeutique humaine. Ces composés correspondent à la formule générale (I) :



dans laquelle R₁ et R₂ représentent de manière simultanée ou indépendamment un ou plusieurs groupements tel que: halogène tel que F, Br, Cl, alkyle linéaire ou branché en C₁-C₄, hydroxy, alkoxy linéaire ou branché en C₁-C₄, arylsulfonamido dont l'aryl est éventuellement substitué par un groupement alkyle linéaire ou branché en C₁-C₄, ou nitrile ainsi que les différents énantiomères et leurs mélanges en toutes proportions, et leurs sels pharmaceutiquement acceptables.

(11) 8937 (86) 23 Décembre 2011

(86) PCT/EP2011/073938

(24) 17 Mai 2016

(30) US 61/428.346 du 30.12.2010

(73) AKZO NOBEL COATINGS INTERNATIONAL B.V.
Velperweg 76 NL-6824 BM Arnhem
PAYS-BAS.

(74) Maître Dj. Boukrami

(51) C08K 5/41 - C09D 183/02

(54) DURCISSAGE BASSE HUMIDITÉ POUR REVÊTEMENTS DURCISSABLES PAR L'HUMIDITÉ

(57) Cette invention concerne un durcissage basse humidité pour composition de revêtement durcissable par l'humidité qui comprend un composant liant durcissable par l'humidité qui contient : un matériau de liant durcissable par l'humidité et au moins un solvant organique; et un composant humidifiant qui contient un humidifiant volatil à évaporation lente; le composant humidifiant étant présent en une quantité suffisante pour augmenter la vitesse de durcissage du revêtement et donner un revêtement durci ayant des propriétés mécaniques et cosmétiques acceptables à une humidité relative de 50 % ou moins; et cette invention concerne également un procédé de durcissage de compositions de revêtements durcissables par l'humidité dans des conditions de basse humidité.

(11) 8938 (22) 12 Novembre 2013

(21) 130713

(24) 17 Mai 2016

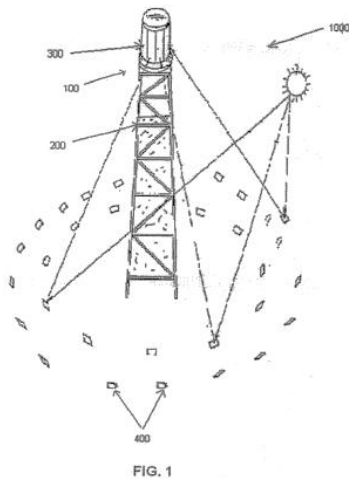
(73) ALSTOM TECHNOLOGY LTD.
Brown Boveri Strasse 7, 5400 Baden
SUISSE.

(74) Maître Dj. Boukrami

(51) H01L 31/02

(54) PANNEAU ET STRUCTURE DE SUP
PORT POUR CAPTEUR SOLAIRE

(57) Dans un agencement du capteur solaire 300 avec une structure de support 600, la structure de support 600 comprend une pluralité d'éléments d'attache 700 raccorder une pluralité de tubes 510 disposés tangentiellment les uns aux autres pour former au moins un panneau capteur 500, de telle sorte qu'au moins un élément d'attache 700 est raccordé à une partie de la fourche 520 de la paire de tubes 510. La structure de support 600 comprend en outre une pluralité d'éléments de support de panneau 800 raccordée au panneau 500 de manière sélective dans au moins une partie de la fourche 520 entre l'une des paires de tubes 510. En outre, au moins un élément de verrouillage 900 est configuré pour fixer de manière amovible la pluralité d'éléments de support de panneau 800 pour enclencher la pluralité de panneaux capteurs 500.



(11) 8939

(86) 13 Mars 2012

(86) PCT/EP2012/054312

(24) 17 Mai 2016

(30) FR 1152057 du 14.03.2012

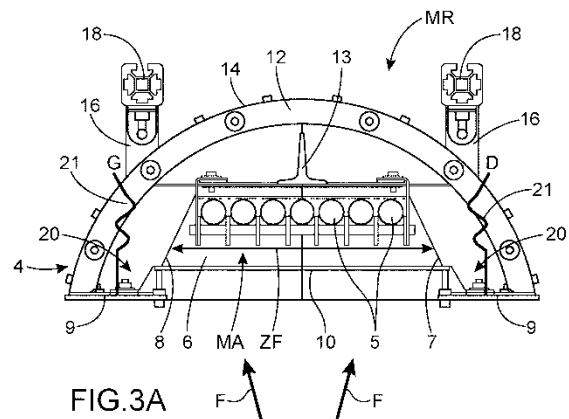
(73) COMMISSARIAT A L'ENERGIE ATOMIQUE
ET AUX ENERGIES ALTERNATIVES.
25, Rue Leblanc, Bâtiment" le Ponant D",
F-75015 Paris
FRANCE.

(74) Maître Maya Sator

(51) F24J 2/07 - F24J 2/16 - F24J 2/38 - F24J 2/40 -
F24J 2/46 - G01S 3/786

(54) MODULE RECEPTEUR POUR CENTRALE
SOLAIRE A SURVEILLANCE THER-
MIQUE INTEGREE

(57) Module récepteur (MR) pour former un récepteur de centrale solaire, ledit module récepteur (MR) d'axe longitudinal comportant une structure métallique (4) et un module absorbeur (MA), la structure métallique (4) définissant une cavité (6) s'étendant le long de l'axe longitudinal dans le fond de laquelle est logé le module absorbeur (MA), ladite cavité (6) étant munie d'une ouverture destinée à être orientée vers au moins miroir (2) de la centrale solaire, ladite ouverture étant bordée par deux portions latérales (9) de la structure métallique (4) s'étendant longitudinalement de part et d'autre de la cavité (6), ledit module récepteur (MR) comportant également des thermocouples (G, D) (20) disposés sur chacune de portions latérales (9) par rapport à l'axe longitudinal (X) pour détecter un écart de température entre une température de référence et deux points de la structure métallique (4) opposés par rapport à l'axe longitudinal.



(11) 8940

(86) 13 Septembre 2011

(86) PCT/EP2011/065868

(24) 17 Mai 2016

(30) US 61/382.158 du 13.09.2010

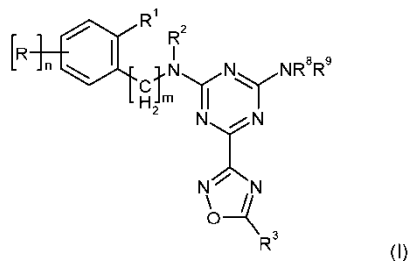
(73) NOVARTIS AG.
Lichtstrasse 35, CH-4056 Basel
SUISSE.

(74) Maître Dj. Boukrami

(51) C07D 413/04 - C07D 413/14 - C07D 417/14 -
C07D 451/02 - C07D 487/04 - C07D 491/10

(54) TRIAZINE-OXADIAZOLES

(57) La présente invention se rapporte à de nouveaux dérivés de formule (I) :



où les substituants sont comme défini dans les spécifications; à des procédés de préparation de tels dérivés; à des compositions pharmaceutiques comprenant de tels dérivés; à de tels dérivés en tant que médicaments; à de tels dérivés pour le traitement de la douleur chronique.

(11) 8941 (86) 15 Novembre 2011

(86) PCT/EP2011/070099

(24) 17 Mai 2016

(30) DE 102010044131.7 du 18.11.2010

(73) BAYER INTELLECTUAL PROPERTY GMBH.
Alfred-Nobel-Str. 10 40789 Monheim
ALLEMAGNE.

(74) Maître M.A. Badri

(51) C07D 403/14- A61K 31/506- A61P 9/00

(54) SEL DE SODIUM DE 1H-PYRAZOL-5-OLATE SUBSTITUÉ

(57) L'invention concerne le sel de sodium de 1-[6-{morpholine-4-yl}pyrimidine-4-yl]-4-(1H-1,2,3-triazol-1-yl)-1H-pyrazol-5-olate, un procédé pour sa production, son utilisation pour le traitement et/ou la prophylaxie de maladies, ainsi que son utilisation pour la production de médicaments destinés au traitement et/ou à la prophylaxie de maladies, en particulier de maladies cardiovasculaires et hématologiques, d'affections rénales, et pour accélérer la guérison des plaies.

(11) 8942 (22) 05 Avril 2012

(21) PCT/EP2012/056300

(24) 17 Mai 2016

(30) US 61/472.732 du 07.04.2011

(73) BAYER INTELLECTUAL PROPERTY GMBH.
Alfred-Nobel-Str. 10 40789 Monheim
ALLEMAGNE.

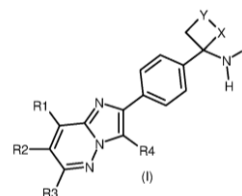
BAYER PHARMA AKTIENGESELLSCHAFT.
Müllerstr. 178, 13353 Berlin
ALLEMAGNE.

(74) Maître M.A. Badri

(51) C07D 487/04- A61K 31/5025- A61P 35/00

(54) IMIDAZOPYRIDAZINES EN TANT QU'INHIBITEUR DE LA KINASE AKT

(57) L'invention concerne des imidazopyridazines de la formule (I) et un procédé pour leur fabrication et leur utilisation.



(11) 8943 (22) 05 Janvier 2014

(21) 140004

(24) 17 Mai 2016

(30) FR 1350143 du 08.01.2013

(73) ALSTOM RENEWABLE TECHNOLOGIES.
82, Avenue Léon Blum, 38100 Grenoble
FRANCE.

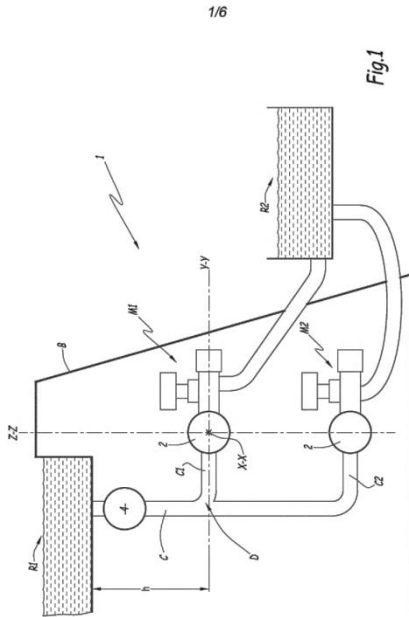
(74) Maître Dj. Boukrami

(51) F16K 43/00

(54) ROBINET COMPORTANT UN DISPOSITIF D'IMMOBILISATION D'UN TOURILLON, INSTALLATION DE CONVERSION D'ENERGIE / RESEAU DE DISTRIBUTION DE FLUIDE COMPRENANT UN TEL ROBINET ET METHODE DE DEMONTAGE D'UN TEL ROBINET

(57) Ce robinet (2) est intégré dans un réseau de distribution de fluide et permet, de manière sélective d'interrompre ou d'autoriser la circulation d'un fluide, il comprend un organe de blocage du fluide, entraîné en rotation par un dispositif de commande du robinet, ainsi qu'au moins un tourillon (20), un corps creux (24), à l'intérieur duquel l'organe de blocage (22) est mobile et qui définit au moins un alésage (A26) de réception du tourillon (20) et un palier (31), disposé autour de chaque tourillon (20) et à l'intérieur de l'alésage (A26) du corps (24), permettant de supporter et de guider le tourillon

(20) en rotation par rapport à l'alésage (A26), assurant ainsi le centrage du tourillon (20). Le robinet (2) comprend en outre un dispositif d'immobilisation et d'étanchéité de maintenance (30) du tourillon par rapport au corps (22) du robinet (2), ce dispositif d'immobilisation (30) étant situé, par rapport au palier (31), du côté du volume interne (V24) du corps creux (24) et étant manuvrable à travers le palier (31) pour passer d'une première configuration non serrée à une deuxième configuration serrée, où il immobilise le tourillon (20) dans l'alésage (A26), et réciproquement.



(11) 8944 (86) 04 Juin 2012

(86) PCT/EP2012/060457

(24) 17 Mai 2016

(30) DE 11169007.9 du 07.06.2012

(73) F. HOFFMANN-LA ROCHE AG.
Grenzacherstrasse 124 CH-4070 Basel
SUISSE.

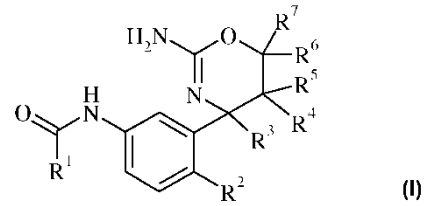
SIENA BIOTECH S.P.A.
Strada del Petriccio e Belriguardo 35 I-53100
Siena
ITALIE.

(74) Maître Dj. Boukrami

(51) C07D 413/12 - A61K 31/5355 - A61P 25/28

(54) HALOGENO-ALKYL-1,3 OXAZINES EN
TANT QU'INHIBITEURS DE BACE1
ET/OU BACE2

(57) La présente invention concerne des composés de formule (I) :



Ayant une activité inhibitrice de BACE1 et/ou BACE2, leur fabrication, des compositions pharmaceutiques contenant ceux-ci et leur utilisation en tant que substances thérapeutiquement actives. Les composés actifs de la présente invention sont utiles dans le traitement thérapeutique et/ou prophylactique de, par exemple, la maladie d'Alzheimer et le diabète de type 2.

(11) 8945 (86) 07 Juin 2012

(86) PCT/US2012/041212

(24) 17 Mai 2016

(30) US 61/496.657 du 14.06.2011
US 61/506.349 du 11.07.2011

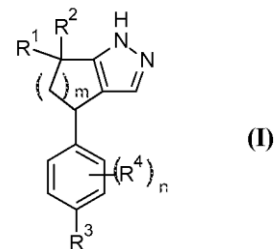
(73) ELI LILLY AND COMPANY.
Lilly Corporate Center Indianapolis,
Indiana 46285
ÉTATS-UNIS D'AMÉRIQUE.

(74) Maître Dj. Boukrami

(51) C07D 231/54 - C07D 231/56 - A61K 31/416 -
A61P 5/00 - A61P 9/00 - A61P 13/00

(54) DÉRIVÉS DE PYRAZOLE UTILES EN
TANT QU'INHIBITEURS DE L'ALDOSTÉ-
RONE SYNTHASE

(57) La présente invention concerne des inhibiteurs de l'aldostérone synthase de formule :



Des intermédiaires, des procédés pour leur préparation, des préparations pharmaceutiques et des procédés pour leur utilisation.

(11) 8946 (86) 05 Juillet 2012

(86) PCT/CA2012/000650

(24) 17 Mai 2016

(30) CA 2.745.320 du 06.07.2011

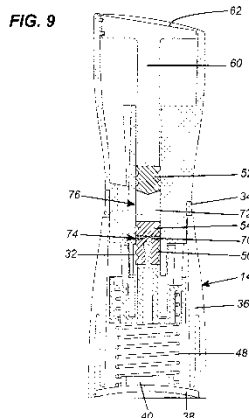
(73) DUOJECT MEDICAL SYSTEMS INC.
50, rue De Gaspé, Complex B-5 Bromont,
Quebec J2L 2N8
CANADA.

(74) Maître Dj. Boukrami

(51) A61J 1/14 - A61J 3/00 - B65D 81/32

(54) DISPOSITIF DE RECONSTITUTION

(57) L'invention porte sur un dispositif de reconstitution (10) pour mélanger un premier composant (70) avec un second composant (72), dans lequel dispositif sont disposés des premier et second boîtiers (12, 14) qui peuvent venir en prise l'un avec l'autre, un conduit (28) ayant un passage interne (30) ayant une extrémité de distribution et une extrémité d'entrée, des premier, second et troisième plongeurs (52, 54) montés dans ledit passage interne (30), des premier et second compartiments (70, 72) étant définis par les plongeurs, un canal de cisaillement (32) formé dans une paroi latérale du conduit (28) de façon à permettre le mélange de contenus disposés dans les premier et second compartiments (74, 76), une tige de plongeur (58) pour provoquer un mélange initial des premier et second composants (70, 72), et un élément de ressort (48) produisant une sollicitation à l'encontre de l'élément mobile (42).



(11) 8947 (86) 11 Juillet 2012

(86) PCT/EP2012/063526

(24) 17 Mai 2016

(30) US 61/508.084 du 15.07.2011
EP 11174174.0 du 15.07.2011

(73) BASF SE.
67056 Ludwigshafen
ALLEMAGNE.

(74) Maître Maya Sator

(51) A01N 43/653 - C07D 249/08 - A61P 3/00-
A01N 43/20 - C07D 303/48 - C07D 303/18

(54) COMPOSÉS FONGICIDES DE 2-[2-
CHLORO-4-(4-CHLORO-PHÉNOXY)-
PHÉNYL]-1-[1,2,4]TRIAZOL-1-YL-
ÉTHANOL SUBSTITUÉ PAR ALKYLE

(57) La présente invention concerne l'utilisation de composés de 2-[2-chloro-4-(4-chloro-phénoxy)-phényl]-1-[1,2,4]triazol-1-yl-éthanol substitués par alkyle de formule I telle que définie dans la description, et les N-oxydes, et des sels de ceux-ci pour combattre des champignons nuisibles et une graine enrobée avec au moins un tel composé. L'invention concerne en outre de nouveaux composés de 2-[2-chloro-4-(4-chloro-phénoxy)-phényl]-1-[1,2,4]triazol-1-yl-éthanol substitué par alkyle, des procédés et des intermédiaires pour préparer ces composés et également des compositions comprenant au moins un tel composé.

(11) 8948 (86) 15 Juin 2012

(86) PCT/US2012/042622

(24) 17 Mai 2016

(30) US 61/498.110 du 17.06.2011

(73) GLAXOSMITHKLINE INTELLECTUAL
PROPERTY (NO.2) LIMITED.
980 Great West Road Brentford, Middlesex
TW8 9GS
GRANDE BRETAGNE.

(74) Maître Dj. Boukrami

(51) C07D 263/52- C07D 498/00

(54) ANTAGONISTE DE TRPV4

(57) L'invention concerne des composés de spirocarbamate de formule (I) dans laquelle R1, (R2)Y, R3, R4, X et A étant tels que définis dans la description. Par ailleurs, l'invention concerne des compositions pharmaceutiques contenant ces composés ou des sels pharmaceutiquement acceptables de ceux-ci, ainsi que l'utilisation de ces composés comme antagonistes de TRPV4 dans le traitement ou la prévention d'états pathologiques associés au déséquilibre de TRPV4.

(11) 8949 (86) 28 Juin 2012

(86) PCT/US2012/044703

(24) 17 Mai 2016

(30) US 61/502 du 08.06.2011
US PCT/US2012/044451 du 27.06.2012

(73) OXFORD BIOTHERAPEUTICS LTD.
94a Milton Park Arbingdon, Oxon OX14 4RY
GRANDE BRETAGNE.

(74) Maître Dj. Boukrami

(51) C07K 16/28

(54) ANTICORPS POUR ADP-RIBOSYL
CYCLASE 2

(57) L'invention concerne des anticorps qui se fixent à la ADP-ribosyl cyclase 2. Des molécules d'acide nucléique codant pour les anticorps, des vecteurs d'expression, des cellules hôtes et des méthodes d'expression des anticorps sont également divulgués. Lesdits anticorps peuvent être utilisés pour le traitement de cancers humains, dont la leucémie myéloïde aiguë (LMA), la leucémie lymphoïde à lymphocytes B chronique, le cancer du sein, le cancer colorectal, le cancer du rein, le cancer de la tête et du cou, le cancer de la langue, le cancer de l'ovaire et les maladies inflammatoires humaines dont l'asthme, la goutte, la maladie de Crohn, le lupus, la sclérose en plaques, la polyarthrite rhumatoïde, le psoriasis le diabète et l'athérosclérose.

(11) 8950 (86) 25 Juin 2012

(86) PCT/IB2012/053209

(24) 17 Mai 2016

(30) IR 390040156 du 27.06.2011

(73) NOVARTIS AG.
Lichtstrasse 35, CH-4056 Basel
SUISSE.

(74) Maître Dj. Boukrami

(51) C07D 471/04 - A61K 31/517 - A61P 29/00

(54) FORMES SOLIDES ET SELS DE DÉRIVÉS
DE TÉTRAHYDRO-PYRIDO-PYRIMIDINE

(57) Cette invention concerne des formes anhydres cristallines, des formes solvates cristallines et/ou des formes sels comprenant les formes sels cristallines de la {(S)-3-[6-(6-méthoxy-5-méthyl-pyridin-3-yl)-5,6,7,8-tétrahydro-pyrido[4,3-d]pyrimidin-4-yloxy]-pyrrolidin-1-yl}-(tétrahydro-pyran-4-yl)-méthanone ou les formes sels comprenant les formes sels cristallines de la 1-{(S)-3-[6-(6-méthoxy-5-trifluorométhyl-pyridin-3-yl)-5,6,7,8-tétrahydro-pyrido[4,3-d]pyrimidin-4-ylamino]-pyrrolidin-1-yl}-propan-1-one ; des compositions pharmaceutiques et des combinaisons contenant ces formes ainsi que des procédés d'utilisation desdites formes, y com-

pris leurs compositions pharmaceutiques et combinaisons pour le traitement des maladies.

(11) 8951 (86) 03 Juillet 2012

(86) PCT/US2012/045350

(24) 17 Mai 2016

(30) US 61/505.075 du 06.07.2011

(73) GLAXO GROUP LIMITED.
980 Great West Road Brentford, Middlesex
TW8 9GS
GRANDE BRETAGNE.

(74) Maître Dj. Boukrami

(51) A61K 31/497

(54) BLOQUEURS DES CANAUX SODIQUES
VOLTAGE-DÉPENDANTS

(57) L'invention concerne, en général, l'utilisation de composés bloqueurs des canaux sodiques voltage-dépendants qui comprennent des précurseurs, des intermédiaires, des monomères et des dimères correspondants; des compositions pharmaceutiques correspondantes; la préparation des composés; et des méthodes de traitement des maladies respiratoires et des maladies des voies respiratoires. L'invention concerne également en particulier des méthodes et des utilisations permettant de traiter des maladies respiratoires et des maladies des voies respiratoires, qui consistent à administrer une quantité efficace du composé de l'invention à un sujet le nécessitant.

(11) 8952 (86) 14 Octobre 2009

(86) PCT/ES2009/070438

(24) 17 Mai 2016

(73) ACCIONA ENERGÍA, S. A.
Avda. Ciudad de la Innovación, 5 E-31621
Sarriguren, Navarra
ESPAGNE.

(74) Maître N.E. Djellout

(51) H02J 3/38

(54) PROCÉDÉ ET SYSTÈME DE GÉNÉRATION
SOLAIRE

(57) La présente invention concerne un procédé de génération solaire au moyen d'un système (1) qui comprend un ensemble de cellules solaires (2) connectées à un inverseur (4) qui transmet l'énergie produite à un réseau électrique (6). Le procédé consiste à commander

les puissances active et réactive que le système (1) transmet au réseau électrique (6) grâce à la commande de la tension (V_{cel}) des cellules (2) et du courant de sortie (I_{inv}) de l'inverseur (4), de manière que, dans un premier mode de fonctionnement, la tension (V_{cel}) des cellules (2) fournit la puissance active maximale dans les conditions de fonctionnement et, dans un second mode de fonctionnement, la tension (V_{cel}) dans les cellules (2) est différente de la tension qui fournit la puissance active maximale, une puissance active inférieure à la puissance active maximale étant générée afin d'optimiser l'intégration du système de génération solaire (1) dans le réseau électrique (6).

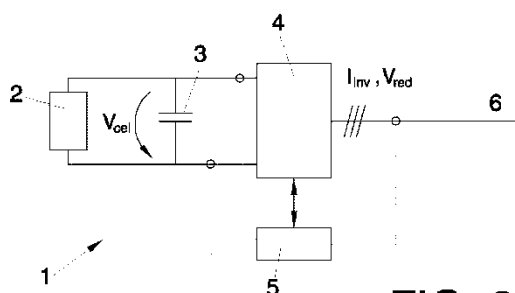


FIG. 3

(11) 8953 (86) 20 Juillet 2012

(86) PCT/US2012/047617

(24) 17 Mai 2016

(30) US 61/510.643 du 22.07.2011
US 61/539.732 du 27.09.2011

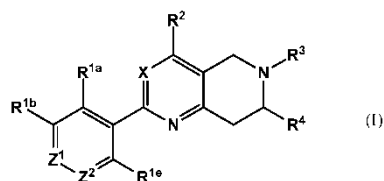
(73) NOVARTIS AG.
Lichtstrasse 35, CH-4056 Basel
SUISSE.

(74) Maître Dj. Boukrami

(51) C07D 471/04 - A61K 31/4375 - A61K 31/519 -
A61P 27/02 - A61P 37/00

(54) COMPOSÉS DE TÉTRAHYDROPIRIDO-
PYRIDINE ET TÉTRAHYDROPIRIDO-
PYRIMIDINE ET UTILISATION DE CEUX-
CI EN TANT QUE MODULATEURS DE
RÉCEPTEUR C5A

(57) La présente invention concerne un composé de formule I :



(I) un procédé pour fabriquer les composés de l'invention, et ses utilisations thérapeutiques. La présente invention concerne en outre une combinaison d'agents pharmacologiquement actifs et une composition pharmaceutique.

(11) 8954 (86) 12 Juillet 2012

(86) PCT/EP2012/063626

(24) 17 Mai 2016

(30) US 61/507.150 du 13.07.2011
EP 11173846.4 du 13.07.2011

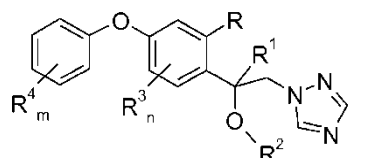
(73) BASF SE
67056 Ludwigshafen
ALLEMAGNE.

(74) Maître Maya Sator

(51) C07D 249/08- A01N 43/653

(54) COMPOSÉS FONGICIDES 2-[2-
HALOGENALKYL-4-(PHENOXY)-PHENYL]-
1-[1,2,4]TRIAZOL-1-YL-ETHANOL SUBSTITUÉS

(57) L'invention concerne des composés fongicides 2-[2-halogenalkyl-4-(phenoxy)-phenyl]-1-[1,2,4]triazol-1-yl-ethanol substitués représentés par la formule (I) :



Tels que définis dans la description, et des N-oxydes et des sels de ceux-ci, leur préparation et les intermédiaires permettant de les préparer. L'invention concerne également l'utilisation de ces composés pour lutter contre des champignons nocifs, des semences revêtues au moins de l'un de ces composés et des compositions comprenant au moins ledit composé. Dans la formule (I), R représente C₁-C₂-halogalkyle, les autres variables étant définies dans les revendications.

(11) 8955 (86) 15 Août 2011

(86) PCT/CN2011/001351

(24) 17 Mai 2016

(73) NUOVO PIGNONE S.P.A.
Via Felice Matteucci, 2, I-50127 Florence
ITALIE.

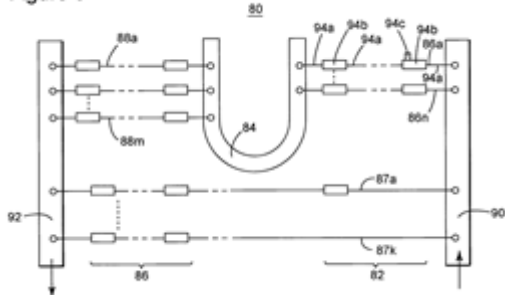
(74) Maître Dj. Boukrami

(51) H01L 23/46

(54) COLLECTEUR DE MÉLANGE ET PROCÉDÉ ASSOCIÉ

(57) La présente invention concerne un système de refroidissement, ainsi qu'un procédé associé, permettant de refroidir un plateau de puissance dans un appareil de conversion de puissance. Le système de refroidissement de liquide (80) comprend : un premier étage de refroidissement (82), qui comprend des premiers composants de refroidissement, les premiers composants de refroidissement étant raccordés pour former des tubulures de refroidissement parallèles (86a, 86n); un collecteur de mélange (84), configuré pour être raccordé de manière fluïdique aux tubulures de refroidissement parallèles de façon à ce que des courants de liquide de refroidissement provenant des tubulures de refroidissement parallèles soient mélangés dans le collecteur de mélange; et un second étage de refroidissement (86), qui comprend des seconds composants de refroidissement, le second étage de refroidissement étant raccordé en série avec le premier étage de refroidissement en ce qui concerne un liquide de refroidissement qui circule à travers le système de refroidissement.

Figure 3



(11) 8956

(86) 31 Juillet 2012

(86) PCT/EP2012/064974

(24) 17 Mai 2016

(30) DE 102011080406.4 du 04.08.2011

(73) BAYER INTELLECTUAL PROPERTY GMBH.
Alfred-Nobel-Str. 10 40789 Monheim
ALLEMAGNE.

(74) Maître M.A. Badri

(51) C07D 209/54 - A61K 31/403 - A61P 35/00

(54) 3-(BIPHÉNYL-3-YL)-4-HYDROXY-8-MÉTHOXY-1-AZASPIRO[4.5]DÉC-3-ÈN-2-ONE SUBSTITUÉE

(57) L'invention concerne une 3-(biphényl-3-yl)-4-hydroxy-8-méthoxy-1-azaspiro[4.5]déc-3-èn-2-one

substituée, notamment à des fins thérapeutiques, des agents pharmaceutiques et leur utilisation pour traiter, notamment pour prévenir et pour traiter des maladies tumorales.

(11) 8957

(86) 13 Juillet 2012

(86) PCT/IB2012/053604

(24) 17 Mai 2016

(30) IT MI2011A001305 du 13.07.2011

(73) RIELLO S.P.A.
Via Ing. Pilade Riello, 7, I-Legnago
ITALIE.

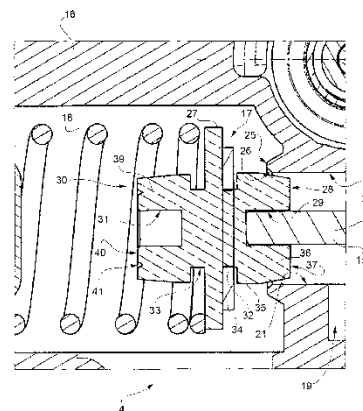
(74) Maître Dj. Boukrami

(51) F23N 1/08 - G05D 16/06

(54) SOUPE PROPORTIONNELLE POUR RÉGLER LE GAZ DANS UN CHAUFFE-EAU INSTANTANÉ, ET DISPOSITIF DE RÉGLAGE DE CETTE SOUPE

(57) L'invention concerne une soupape proportionnelle (4) destinée à régler le gaz dans un chauffe-eau instantané, laquelle soupape comprend un corps de soupape (16) qui présente un conduit d'amenée de gaz (21) s'étendant le long d'un axe longitudinal (A), et un épaulement (25) transversal à l'axe longitudinal (A); un obturateur (17) qui peut se déplacer par rapport au corps de soupape (16) dans une direction parallèle à l'axe longitudinal (A), qui s'étend le long de l'axe longitudinal (A) et qui est configuré pour définir des première et seconde positions d'assemblage dans le corps de soupape (16) pour régler des premier et second types de gaz respectivement.

FIG. 2



(11) 8958

(22) 30 Janvier 2014

(21) 140061

sible dans l'eau ayant un poids moléculaire moyen en poids de 1000 à 50000 g/mole composé (b1) de 30 à 100 % en poids d'au moins un acide carboxylique en C₃ à C₈ monoéthyléniquement insaturé, un anhydride ou sel de celui-ci, (b2) de 0 à 70 % en poids d'un ou plusieurs monomères contenant des groupes acide sulfonique, (b3) de 0 à 70 % en poids d'au moins un monomère non ionique de la formule (I), H₂C=C(R¹)(CH₂)_xO[R²-O]_o-R³, dans laquelle R¹ représente hydrogène ou méthyle, R² représente des restes alkylène en C₂-C₆, identiques ou différents, linéaires ou ramifiés, qui peuvent présenter une structure statistique ou à blocs, et R³ représente de l'hydrogène ou un reste alkyle en C₁-C₄ linéaire ou ramifié, x vaut 0, 1 ou 2 et o représente un nombre de 3 à 50.

(11) 8961 (86) 10 Juillet 2012

(86) PCT/GB2012/051620

(24) 17 Mai 2016

(30) US 61/506.737 du 12.07.2011

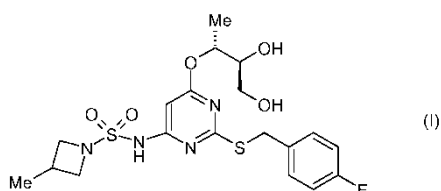
(73) ASTRAZENECA AB.
SE-151 85 Södertälje
SUÈDE.

(74) Maître Dj. Boukrami

(51) C07D 403/12 - C07D 205/04 - A61K 31/506-
C07D 317/20 - C07D 317/24 - C07C 69/92

(54) N-(6-((2R,3S)-3,4-DIHYDROXYBUTAN-2-YLOXY)-2-(4-FLUOROBENZYLTHIO) PYRIMIDIN-4-YL)-3-METHYLAZETIDINE -1-SULFONAMIDE UTILISÉ EN TANT QUE MODULATEUR DU RÉCEPTEUR DE CHIMIOKINE

(57) L'invention concerne un composé qui est (a) un sulfonamide de pyrimidine représenté par la formule (I) :



Ou (b) un sel pharmaceutiquement acceptable de celui-ci, des formes cristallines du composé, de procédés d'obtention du composé, des intermédiaires pharmaceutiques utilisés dans la préparation du composé et des compositions pharmaceutiques contenant le composé. Le composé est utilisé pour traiter une maladie/un état dans lequel la modulation de l'activité du récepteur de chimiokine est bénéfique.

(11) 8962 (22) 12 Juillet 2012

(21) PCT/EP2012/063712

(24) 17 Mai 2016

(30) US 61/508.147 du 15.07.2011

(73) NOVARTIS AG.
Lichtstrasse 35, CH-4056 Basel
SUISSE.

(74) Maître Dj. Boukrami

(51) C07D 453/02 - A61K 31/439 - A61P 25/16 -
A61P 25/18 - A61P 25/22 - A61P 25/24 -

(54) SELS D'ÉTHERS DE DI-ARYLE AZA-BICYCLIQUES ET PROCÉDÉS POUR LES PRÉPARER OU POUR PRÉPARER LEURS PRÉCURSEURS

(57) Cette invention concerne des sels de (R)-3-(6-(4-méthylphényl)-pyridin-3-yloxy)-1-aza-bicyclo [2.2.2] octane, des procédés pour les préparer ou pour préparer leurs précurseurs, des compositions pharmaceutiques les comprenant, et leur utilisation à titre de médicaments.

(11) 8963 (86) 13 Juillet 2012

(86) PCT/IB2012/053613

(24) 17 Mai 2016

(30) US 61/507.321 du 13.07.2011

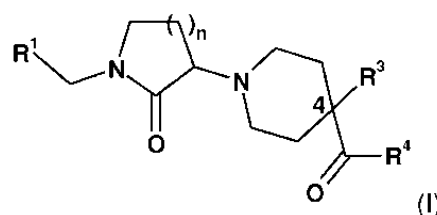
(73) NOVARTIS AG.
Lichtstrasse 35, CH-4056 Basel
SUISSE.

(74) Maître Dj. Boukrami

(51) C07D 401/04 - C07D 401/14 - C07D 471/04-
C07D 487/04 - C07D 513/04 - C07D 491/04

(54) COMPOSÉS DE 4-PIPÉRIDINYLE UTILES COMME INHIBITEURS DE LA TANKYRASE

(57) L'invention concerne des composés représentés par la formule (I) :



L'invention concerne aussi des compositions pharmaceutiques et des combinaisons comprenant un composé représenté par la formule (I), ainsi que l'utilisation de tels composés comme inhibiteurs de la tankyrase et dans le traitement de troubles liés à la signalisation de Wnt et à la signalisation des tankyrases 1 et 2, lesdits troubles comprenant notamment, mais pas exclusivement, le cancer.

(11) 8964 (86) 18 Juillet 2012

(86) PCT/US2012/047100

(24) 17 Mai 2016

(30) US 61/512.016 du 27.07.2011
US 61/560.486 du 16.11.2011

(73) ELI LILLY AND COMPANY.
Lilly Corporate Center Indianapolis,
Indiana 46285
ÉTATS-UNIS D'AMÉRIQUE.

(74) Maître Dj. Boukrami

(51) C07K 5/06 - A61K 38/05 - C07D 401/04 -
A61P 35/00 - A61P 35/02

(54) COMPOSÉ INHIBITEUR DE LA SIGNALI-
SATION PAR LA VOIE NOTCH

(57) La présente invention concerne un composé, ou un sel ou hydrate pharmaceutiquement acceptable, et une composition pharmaceutique contenant ledit composé, ou sel ou hydrate pharmaceutiquement acceptable, utile en tant qu'inhibiteur de la signalisation par la voie Notch pour le traitement du cancer.

(11) 8965 (86) 29 Octobre 2012

(86) PCT/EP2012/071398

(24) 17 Mai 2016

(30) EP 11187967.2 du 04.11.2011

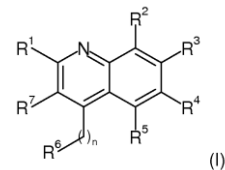
(73) F. HOFFMANN LE ROCHE AG.
Grenzacherstrasse 124, CH-4070 Basel
SUISSE.

(74) Maître Dj. Boukrami

(51) C07D 215/56- C07D 401/04- C07D 401/14-
C07D 413/04- A61K 31/47- A61K 31/4709

(54) NOUVEAUX DÉRIVÉS D'ARYLQUINOLÉINE

(57) L'invention porte sur de nouveaux composés répondant à la formule générale (I) :



Dans laquelle R¹, R², R³, R⁴, R⁵, R⁶ et n sont tels que décrits dans la description, sur des compositions comprenant les composés et sur des procédés d'utilisation des composés.

(11) 8966 (86) 05 Novembre 2012

(86) PCT/EP2012/071788

(24) 17 Mai 2016

(30) EP 11188333.6 du 08.11.2011

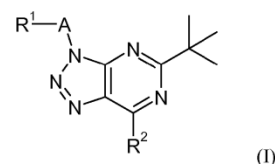
(73) F. HOFFMANN LE ROCHE AG.
Grenzacherstrasse 124, CH-4070 Basel
SUISSE.

(74) Maître Dj. Boukrami

(51) C07D 487/04- A61K 31/519- A61P 3/10-
A61P 9/10- A61P 27/06

(54) DERIVES DE [1,2,3]TRIAZOLO[4,5-
D]PYRIMIDINE COMME AGONISTES DU
RECEPTEUR CANNABINOÏDE 2

(57) L'invention se rapporte à un composé de formule (I) :



Où A, R¹ et R² sont définis comme dans la description et dans les revendications. Le composé de formule (I) s'utilise en tant que médicament comme agoniste du récepteur cannabinoïde 2.

(11) 8967 (86) 08 Août 2012

(86) PCT/EP2012/065499

(24) 17 Mai 2016

(30) CN PCT/CN2011/078258 du 11.08.2011
CN PCT/CN2012/078439 du 10.07.2012

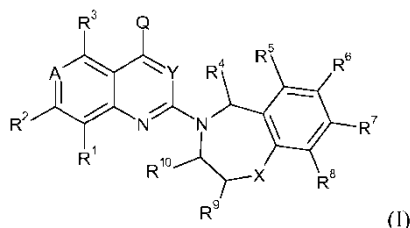
(73) F. HOFFMANN LE ROCHE AG.
Grenzacherstrasse 124, CH-4070 Basel
SUISSE.

(74) Maître Dj. Boukrami

(51) C07D 403/04 - C07D 413/04 - C07D 417/04 - C07D 417/14 - A61K 31/553 - A61K 31/554 -

(54) COMPOSÉ POUR LE TRAITEMENT ET LA PROPHYLAXIE DE LA MALADIE DU VIRUS RESPIRATOIRE SYNCYTIAL

(57) L'invention concerne un composé de formule (I) :



Ainsi qu'un sel pharmaceutiquement acceptable de celui-ci, où R¹ à R¹⁰, A, Q, X et Y sont tels que définis dans la description et dans les revendications, pouvant être utilisé comme médicament pour le traitement du virus respiratoire syncytial.

(11) 8968 (86) 02 Février 2012

(86) PCT/ES2012/070068

(24) 17 Mai 2016

(73) AISCAN S.L.
Camino Cabesols, s/n E-03410 Biar, Alicante
ESPAGNE.

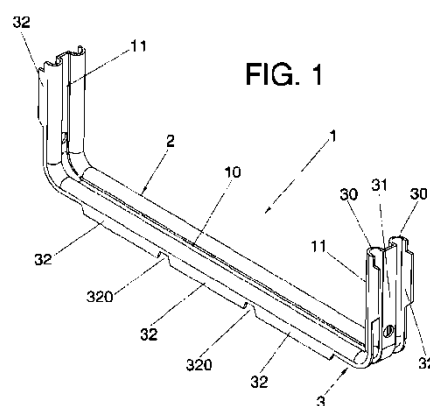
(74) Maître N.E. Djellout

(51) H02G 3/04 - H02G 3/06

(54) PIÈCE DE JONCTION DE SEGMENTS DE CANALISATIONS POUR CÂBLES EN GRILLE

(57) L'invention concerne une pièce de jonction (1) présentant une partie postérieure à section transversale en W avec cannelures longitudinales (30) de section transversale en C pour l'emboîtement des tiges de fil (Vt1, Vt2) de segments respectifs de canalisations pour câbles contigus (B, B), une partie centrale (31) reliant les cannelures longitudinales respectives, et des ailettes (32) s'étendant depuis les bords extérieurs des cannelures (30) de manière à se recouvrir sur la périphérie desdites tiges transversales du segment respectif. Ladite pièce de jonction (1) généralement en U comporte une branche centrale (10) recouvrant la quasi-totalité de la longueur de la branche centrale (Vt1) respective des tiges transversales et des branches latérales (11) qui forment avec la branche centrale (10) un angle égal ou

supérieur à l'angle formé par les branches latérales (Vt2) et la branche centrale (Vt1) des tiges transversales, chaque branche latérale (11) s'étendant de manière à recouvrir entièrement ou partiellement la branche latérale (Vt2) respective des tiges transversales. En outre, les ailettes (32) correspondant aux branches latérales (11) présentent une extension longitudinale égale ou inférieure à la distance transversale entre les tiges longitudinales (VI) contiguës et sont conçues avec un biseau inférieur (320) incliné vers le bas, en vue d'un encastrement et d'une mise en butée desdites tiges longitudinales (VI).



(11) 8969 (86) 24 Septembre 2012

(86) PCT/FR2012/000376

(24) 17 Mai 2016

(30) FR 1102938 du 28.09.2011

(73) E.C.L.
100, Rue Chalant, F-59790 Ronchin
FRANCE.

(74) Maître Abu-Ghazaleh Intellectual Property

(51) C25C 3/10 - C25C 3/12 - C25C 3/14 - B66C 17/00

(54) MODULE DE SERVICE COMPACT ET SON UTILISATION DANS UNE USINE DE PRODUCTION D'ALUMINIUM PAR ELECTROLYSE

(57) Un module de service (19) d'une usine de production d'aluminium comprenant un châssis (25) et une partie rotative (33) incluant une trémie (37) montée sur ledit châssis pour pivoter autour d'un axe sensiblement vertical, ladite partie rotative étant équipée d'au moins un outil (21, 22) monté sur un bras télescopique, ledit module de service comprenant une première structure porteuse (35) pour porter l'ensemble de ladite partie rotative et montée sur ledit châssis de manière à pivoter

autour d'un axe sensiblement vertical, un membre fixe (39) dudit bras télescopique étant monté sur une seconde structure porteuse (41) de ladite partie rotative par l'entremise de moyens d'accrochage (43) fixés à une partie d'accrochage dudit membre fixe disposée à distance des extrémités (45, 47) dudit membre fixe. Une machine de service (5), une unité de service comprenant le module de service décrit précédemment, et l'utilisation de ladite unité de service.

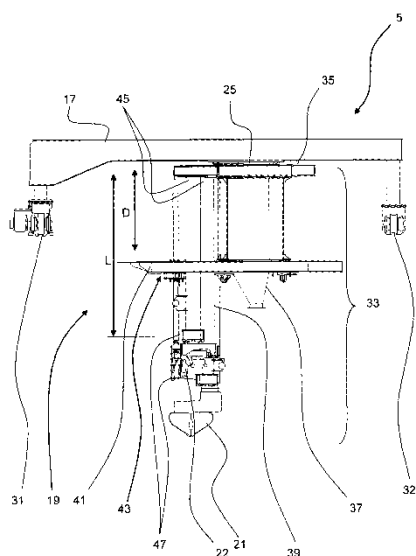


Fig. 2

(11) 8970 (86) 27 Juillet 2012

(86) PCT/EP2012/064764

(24) 17 Mai 2016

(30) FR 1156917 du 28.07.2011

(73) PIERRE FABRE MÉDICAMENT.
45, Place Abel Gance, F-92100 Boulogne-Billancourt
FRANCE.

(74) Maître Maya Sator

(51) A61K 31/165- A61P 9/00- A61P 9/10

(54) MÉDICAMENT A BASE DE LEVOMILNACIPRAN POUR LA REHABILITATION FONCTIONNELLE APRES ACCIDENT NEUROLOGIQUE AIGU

(57) La présente invention concerne l'utilisation du lévomilnacipran comme médicament dans la récupération fonctionnelle après accident vasculaire cérébral ou après traumatisme crânien. Les compositions pharmaceutiques contenant le lévomilnacipran sont exclusivement celles ne contenant pas de dextromilnacipran à plus de 5% en proportion massique du mélange lévo-

milnacipran/dextromilnacipran, afin de ne pas risquer de compromettre la récupération fonctionnelle du fait de la propriété alpha bloquante du dextromilnacipran.

(11) 8971 (86) 29 Août 2012

(86) PCT/EP2012/066741

(24) 17 Mai 2016

(30) EP 11306096.6 du 02.09.2011

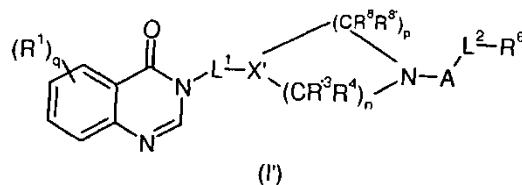
(73) HYBRIGENICS SA.
3/5 Impasse Reille, F-75014 Paris
FRANCE.

(74) Maître Maya Sator

(51) C07D 401/06 - C07D 409/14 - A61K 31/517-
A61P 35/00 - A61P 25/00 - A61P 19/00 -

(54) INHIBITEURS SÉLECTIFS ET RÉVER-SIBLES DE LA PROTÉASE 7 SPÉCIFIQUE À L'UBIQUITINE

(57) La présente invention concerne des composés de quinazolin-4-one de formule (I) :



Leur procédé de préparation et leurs utilisations. Ces composés sont utiles comme inhibiteurs sélectifs et réversibles des protéases spécifiques à l'ubiquitine, en particulier l'USP7, pour le traitement par exemple du cancer, de maladies neurodégénératives, de troubles inflammatoires et d'infections virales.

(11) 8972 (22) 04 Mars 2014

(21) 140123

(24) 17 Mai 2016

(73) Monsieur MOUALEK Anis
Cité 600 Logement, Bt D, Cage N° 03,
Hammamet, Alger
ALGÉRIE.

(51) F21Y 105/12

(54) GÉNÉRATEUR D'ÉNERGIE PAR DIFFÉRENCE DE DENSITÉ

(57) Cette invention concerne un générateur d'énergie qui utilise la différence de densité de trois matériaux, mis dans un dispositif génère un mouvement rotatif autour d'un axe vertical. Le mouvement généré va être transformé en énergie. Cette technique est nouvelle, car actuellement on procède à la transformation d'une source d'énergie naturel en énergie mécanique qui elle devient généralement électrique. Mais dans cette invention il s'agit de création d'énergie par différence de densité et non pas de la transformation d'énergie. Dans cette invention ont créé de l'énergie par la différence de densité de trois matériaux, le premier solide de densité p_2 et les deux autres liquides non miscible de densités p_1 et p_3 tel que $p_1 > p_2 > p_3$, en les mettons dans un dispositif génère un mouvement rotatif autour d'un axe vertical.

(11) 8974 (86) 12 Août 2012

(86) PCT/EP2012/065844

(24) 17 Mai 2016

(30) US 61/524.374 du 17.08.2011
US 61/649.991 du 22.05.2012

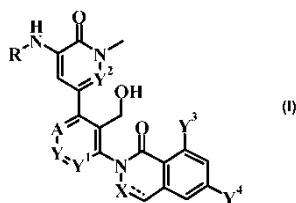
(73) F. HOFFMANN LE ROCHE AG.
Grenzacherstrasse 124, CH-4070 Basel
SUISSE.

(74) Maître Dj. Boukrami

(51) C07D 401/14 - C07D 487/04 - A61K 31/4725 -
A61P 19/02

(54) INHIBITEURS DE LA TYROSINE KINASE
DE BRUTON

(57) La présente invention concerne des composés selon la formule générale I :



Dans laquelle les variables sont telles que définies dans la description, et qui inhibent Btk. Les composés décrits présentement sont utiles pour moduler l'activité de Btk et traiter des maladies associées à une activité Btk excessive. Les composés sont en outre utiles pour traiter des maladies inflammatoires et auto-immunes associées à une prolifération aberrante de lymphocytes B, telles que la polyarthrite rhumatoïde. La présente invention concerne en outre des compositions contenant des composés de formule I et au moins un véhicule, diluant ou excipient.

(11) 8975 (86) 09 Août 2012

(86) PCT/US2012/050051

(24) 17 Mai 2016

(30) US 61/524.462 du 17.08.2011

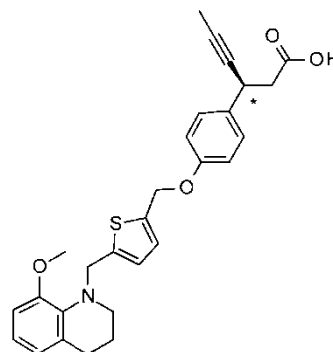
(73) ELI LILLY AND COMPANY.
Lilly Corporate Center Indianapolis,
Indiana 46285
ÉTATS-UNIS D'AMÉRIQUE.

(74) Maître Dj. Boukrami

(51) C07D 409/06 - A61K 31/381 - A61K 31/4709

(54) NOUVEAU DÉRIVÉ DE 1,2,3,4-TETRA-
HYDROQUINOLINE UTILE DANS LE
TRAITEMENT DU DIABÈTE

(57) La présente invention concerne un composé de la formule ci-dessous ou un sel pharmaceutique de celui-ci, des méthodes de traitement du diabète utilisant le composé ainsi qu'un procédé de préparation du composé.



(11) 8976 (86) 08 Août 2012

(86) PCT/JP2012/070267

(24) 17 Mai 2016

(30) JP 2011-174305 du 09.08.2011

(73) TAKEDA PHARMACEUTICAL COMPANY
LIMITED.
1-1, Doshomachi 4-chome, Chuo-ku, Osaka-shi,
Osaka 5410045
JAPON.

(74) Maître N.E. Djelliout

(51) C07C 233/80 - A61K 31/167 - A61K 31/36-
A61K 31/366- A61K 31/381 - A61K 31/40-

(54) COMPOSÉS DE CYCLOPROPANAMINE

(57) La présente invention concerne un composé qui a une activité inhibitrice sur la déméthylase spécifique à la lysine 1 et est utile en tant qu'agent médicamenteux tel qu'un agent prophylactique ou thérapeutique pour le cancer et les maladies du système nerveux central. La présente invention concerne un composé représenté par la formule (I) [dans laquelle A représente un groupe cyclique hydrocarboné ou hétérocyclique qui peut avoir un substituant ; R représente H ou un groupe cyclique hydrocarboné ou hétérocyclique qui peut avoir un substituant ; A et R peuvent être liés conjointement pour former un cycle qui peut avoir un substituant ; Q¹, Q², Q³ et Q⁴ représentent indépendamment un atome d'hydrogène ou un substituant ; Q¹ et Q² ou Q³ et Q⁴ peuvent être liés conjointement pour former un cycle qui peut avoir un substituant ; X représente H ou un groupe hydrocarboné linéaire ou cyclique saturé qui peut avoir un substituant ; Y¹, Y² et Y³ représentent indépendamment H ou un groupe cyclique hydrocarboné ou hétérocyclique qui peut avoir un substituant ; X et Y¹ ou Y¹ et Y² peuvent être liés conjointement pour former un cycle qui peut avoir un substituant ; et Z¹, Z² et Z³ représentent indépendamment H ou un substituant] ou un sel de celui-ci.

(11) 8977 (86) 17 Août 2012

(86) PCT/US2012/051247

(24) 17 Mai 2016

(30) US 61/524.925 du 18.08.2011

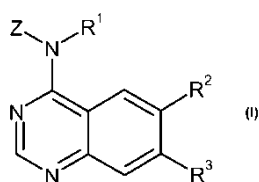
(73) GLAXOSMITHKLINE INTELLECTUAL PROPERTY (NO.2) LIMITED.
980 Great West Road Brentford, Middlesex TW8 9GS
GRANDE BRETAGNE.

(74) Maître Dj. Boukrami

(51) A61K 31/535

(54) AMINO-QUINAZOLINES EN TANT QU'INHIBITEURS DE KINASE

(57) La présente invention concerne des composés ayant la formule (Formule I):



Dans laquelle R¹, R², R³, et Z sont tels que définis dans la description, et des procédés de fabrication et d'utilisation de ceux-ci.

(11) 8978 (86) 04 Octobre 2012

(86) PCT/EP2012/004164

(24) 17 Mai 2016

(30) EP 11008108.0 du 06.10.2011

(73) SANOFI PASTEUR SA.
2, Avenue Pont Pasteur, F-69007 Lyon
FRANCE.

(74) Maître Abu-Ghazaleh Intellectual Property

(51) F26B 3/30 - F26B 5/06

(54) DISPOSITIF DE CHAUFFAGE POUR LYOPHILISATEUR À TAMBOUR ROTATIF

(57) La présente invention concerne un dispositif de chauffage (124) pour réchauffer des particules destinées à être lyophilisées dans un tambour rotatif (102) d'un lyophilisateur (100), le dispositif comportant au moins un émetteur de rayonnement (202) pour appliquer de la chaleur par rayonnement aux particules, et un séparateur en forme de tube (204) pour la séparation entre les particules et ledit au moins un émetteur (202). Le séparateur (202) est fermé intégralement à une extrémité et assure la séparation entre un volume d'émetteur (206) autour dudit au moins un émetteur (202) et un volume de traitement de tambour (126) à l'intérieur du tambour (102), le dispositif de chauffage faisant saillie dans le volume de traitement du tambour (126) de sorte que ladite extrémité intégralement fermée du séparateur (204) soit disposée à l'intérieur du tambour (102) sous la forme d'une extrémité libre.

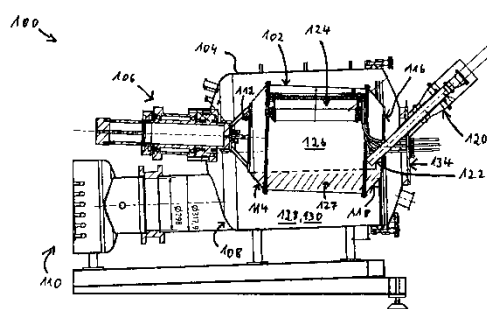


Fig. 1

(11) 8979 (86) 04 Octobre 2012

(86) PCT/EP2012/004167

(24) 17 Mai 2016

(30) EP 11008058.7 du 05.10.2011

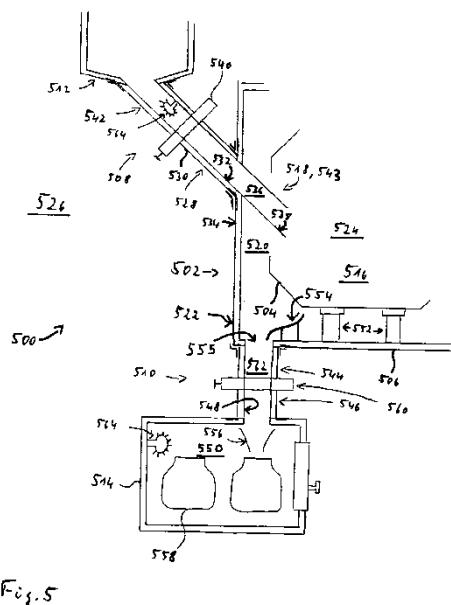
(73) SANOFI PASTEUR SA.
2, Avenue Pont Pasteur, F-69007 Lyon
FRANCE.

(74) Maître Abu-Ghazaleh Intellectual Property

(51) F26B 5/06

(54) CHAÎNE DE FABRICATION POUR LA PRODUCTION DE PARTICULES LYOPHILISÉES

(57) L'invention concerne une chaîne de fabrication pour la production de particules lyophilisées dans des conditions fermées, la chaîne de fabrication comprenant un lyophilisateur (100) permettant la production en vrac de particules lyophilisées dans des conditions fermées, le lyophilisateur (100) comprenant un tambour rotatif (104, 302) permettant de recevoir les particules congelées et une chambre à vide fixe (102) accueillant le tambour rotatif (104, 302), la chambre à vide (102), pour la production des particules dans des conditions fermées, étant conçue pour le fonctionnement fermé pendant le traitement des particules. Le tambour (104, 302) est en communication ouverte avec la chambre à vide (102) et au moins une section de transfert (106, 108) est prévue pour le transfert de produits entre un dispositif distinct de la chaîne de fabrication et le lyophilisateur (100), le lyophilisateur (100) et la section de transfert (106, 108) étant séparément conçus pour un fonctionnement fermé, la section de transfert (106, 108) comprenant une surface de paroi interne à commande de température.



(11) 8980 (86) 04 Octobre 2012
(86) PCT/EP2012/004162

(24) 17 Mai 2016

(30) EP 11008057.9 du 05.10.2011

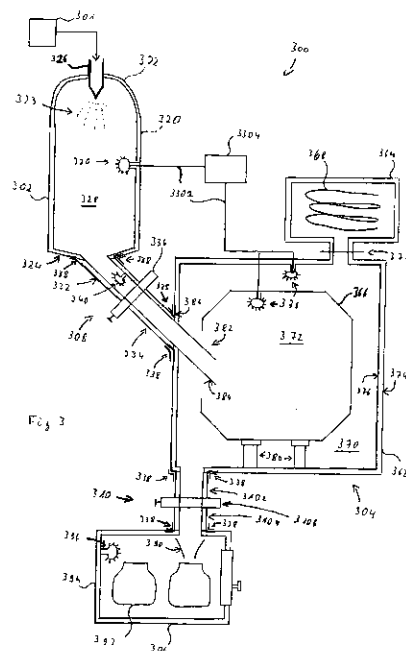
(73) SANOFI PASTEUR SA.
2, Avenue Pont Pasteur, F-69007 Lyon
FRANCE.

(74) Maître Abu-Ghazaleh Intellectual Property

(51) F26B 5/06- A61K 9/16

(54) CHAÎNE DE FABRICATION POUR LA PRODUCTION DE PARTICULES LYOPHILISÉES

(57) L'invention concerne une chaîne de fabrication (300) pour la production de particules lyophilisées dans des conditions fermées comprenant au moins une chambre de pulvérisation (302) pour la génération de gouttelettes et le figement par congélation des gouttelettes de liquide afin de former des particules et un lyophilisateur de vrac (304) permettant de lyophiliser les particules, le lyophilisateur (304) comprenant un tambour rotatif permettant de recevoir les particules. Une section de transfert (308) est en outre prévue pour le transfert de produits de la chambre de pulvérisation (302) vers le lyophilisateur (304). Pour la production de particules dans des conditions fermées de bout en bout, chaque élément parmi les dispositifs (302, 304) et la section de transfert (308) est séparément conçu pour fonctionner tout en préservant la stérilité du produit devant être lyophilisé et/ou le confinement.



(11) 8981 (22) 17 Mars 2014
(21) 140153

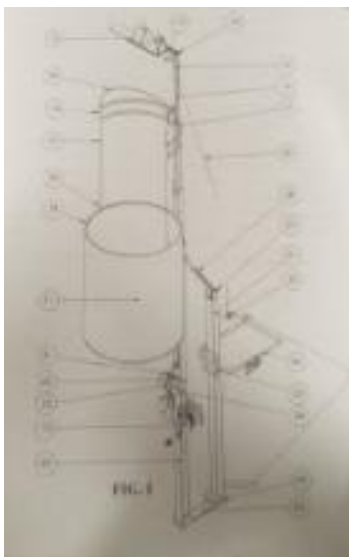
(24) 17 Mai 2016

(73) CRSTRA.
Centre de REcherche Scientifique et Technique
Sur Les Régions Arides à Biskra.
Campus Universitaire, BP N° 1682,
Biskra 07000
ALGÉRIE.

(51) A01D 82/02

(54) MACHINE RÉCOLTEUSE PORTATIVE
DU RÉGIME DE DATTES

(57) Le palmier dattier nécessite des opérations culturales spécifique qui imposent des efforts pénibles et voire dangereux pour les agriculteurs, car elles sont effectuées généralement, manuellement quelques soir l'hauteur des arbres. parmi ces opération . culturales on peut citer les 5 récoltes de dattes. La pénurie du grimpeur qualifié tandis que le nombre de pieds est en accroissement sans cesse et le cout élevé de cette opération constituent des contraintes majeures pour le développement d'une culture aussi stratégique que k palmier dattier. Ces raisons nous ont incitées à réfléchir pour développer machine adaptée au pratiques phcznicicoles tout en minimisant les risques liées it cette opération toua en préservant la qualité de produits. Cette récolteuse comprend quatre composants principaux, à savoir Plate-forme stabilisatrice ; I) dispositif de relevage ; Dispositif de descente et Dispositif de coupe. Cette récolteuse est fixable sur le tronc ce qui la rend adaptée à tous les palmerais que se soit la topographie du terrain. Elle pèse autour 42 kg, ce qui facilement transportable 15 L'utilisation de cette machine élimine la monté d'opérateur au palmier puisqu'elle peut couper descendre le régime de datte en même temps. Elle présent, également, un gain du temps ne négligeable puisque le teste effectué ont permis de récolter un régime à 6.5 m d'hauteur dans environ 3 minutes après l'installation de la plateforme sur le tronc.



(11) 8982

(86) 10 Septembre 2012

(86) PCT/EP2012/003802

(24) 17 Mai 2016

(30) EP 11007992.8 du 30.09.2011

(73) ALNAPHARM GMBH & CO. KG.
Poppenbütteler Bogen 68,
22399 Hamburg
ALLEMAGNE.

(74) Maître Abu-Ghazaleh Intellectual Property

(51) A61K 36/185 - A61K 36/736 - A61K 36/889-
A61K 36/53 - A61K 9/00 - A61P 17/02

(54) COMPOSITION À APPLIQUER SUR LA
PEAU, ET SON UTILISATION

(57) La présente invention concerne une composition à appliquer sur la peau, laquelle comprend un excipient dermatologiquement compatible, de l'huile de noix de coco, de l'huile de noisette et/ou de l'huile d'avellana, et de l'huile de grande ortie, ainsi que l'utilisation de cette composition pour le traitement de maladies de la peau.

(11) 8983

(86) 21 Août 2012

(86) PCT/EP/2012/066215

(24) 17 Mai 2016

(30) EP 11178370.0 du 23.08.2011
EP 12168192.8 du 16.05.2012

(73) ROCHE GLYCART AG.
Wagistrasse 18, CH-8952 Schlieren
SUISSE.

(74) Maître Dj. Boukrami

(51) C07K 16/30 - A61K 39/395 - A61P 35/00

(54) MOLÉCULES BISPÉCIFIQUES DE LIAISON
À L'ANTIGÈNE ACTIVANT LES
LYMPHOCYTES T.

(57) La présente invention concerne de manière générale de nouvelles molécules bispécifiques de liaison à l'antigène destinées à activer les lymphocytes T et à les rediriger vers des cellules cibles spécifiques. De plus, la présente invention concerne des polynucléotides codant ces molécules bispécifiques de liaison à l'antigène, ainsi que des vecteurs et des cellules hôtes comprenant ces polynucléotides. L'invention concerne par ailleurs des méthodes pour produire les molécules bispécifiques de liaison à l'antigène, et des méthodes pour les utiliser dans le traitement de maladies.

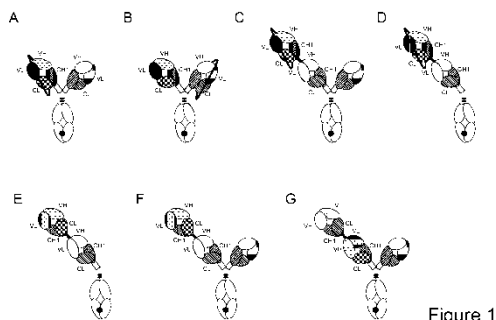


Figure 1

(11) 8984 (86) 10 Septembre 2012

(86) PCT/IB2012/054702

(24) 17 Mai 2016

(30) US 61/538.103 du 22.09.2011
US 61/639.639 du 27.04.2012

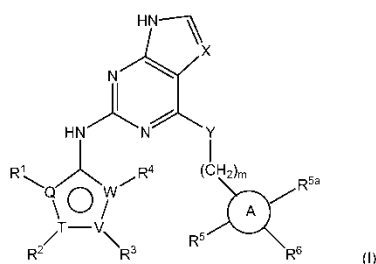
(73) PFIZER INC.
235 East 42nd Street, New York,
New York 10017
ÉTATS-UNIS D'AMÉRIQUE.

(74) Maître Maya Sator

(51) C07D 487/04 - A61P 35/00 - A61K 31/519

(54) DÉRIVÉS DE PYRROLOPYRIMIDINE ET DE PURINE

(57) L'invention concerne des composés représentés par la formule (I) :



Ou des sels pharmaceutiquement acceptables de ces composés. Dans la formule, Q, T, V, W, X, Y, Z, le cycle A, R¹, R², R³, R⁴, R⁵, R^{5a}, R⁶, R⁷, R⁸, R⁹, R¹⁰, R¹¹, R¹², R¹³, R¹⁴, R¹⁵, R¹⁶, R¹⁷ et m sont tels que définis dans le descriptif. Ces nouveaux dérivés de pyrrolopyrimidine et de purine sont utiles dans le traitement d'une croissance cellulaire anormale, telle que le cancer, chez des mammifères. D'autres formes et modes de réalisation concernent des compositions pharmaceutiques contenant ces composés, ainsi que des procédés d'utilisation desdits composés et compositions pour traiter une croissance cellulaire anormale chez des mammifères.

(11) 8985 (86) 16 Août 2012

(86) PCT/FR2012/051905

(24) 17 Mai 2016

(30) FR 1157407 du 18.08.2011

(73) VOSSLOH COGIFER.
Société Anonyme.
21 avenue de Colmar F-92500 Rueil Malmaison
FRANCE.

(74) Maître Maya Sator

(51) E01B 7/02

(54) DISPOSITIF DE POSITIONNEMENT DE ROULEAUX POUR SYSTEME D'ASSISTANCE A LA MANOEUVRE

(57) Dispositif de positionnement de rouleaux pour système d'assistance à la manoeuvre, comprenant: - un premier élément (1) portant au moins un rouleau (2) pour supporter une aiguille de manoeuvre, et - un second élément formant un bras (3) comprenant à son extrémité une interface de fixation (4) destinée à être montée sur un coussinet de glissement de l'aiguille de manoeuvre, le bras (3) étant adapté pour supporter une déformation dans un plan comprenant l'axe d'appui de l'aiguille de manoeuvre sur au moins un rouleau (2).

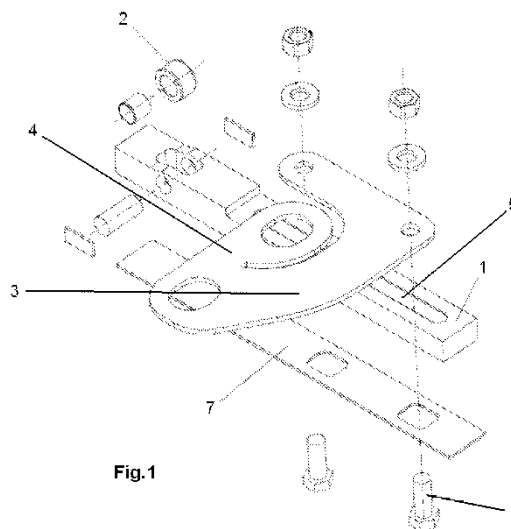


Fig.1

(11) 8986 (86) 04 Octobre 2012

(86) PCT/EP2012/004168

(24) 17 Mai 2016

(30) EP 11008057.9 du 05.10.2011

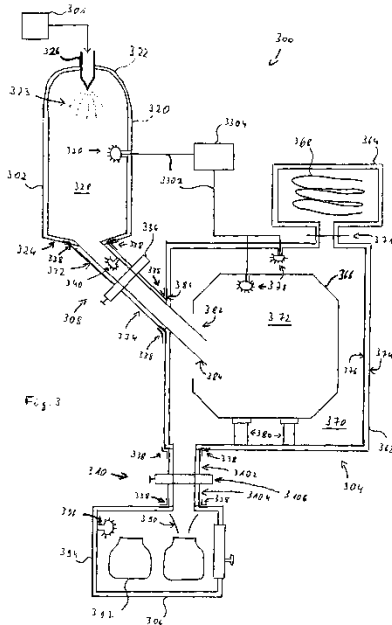
(73) SANOFI PASTEUR SA.
2, Avenue Pont Pasteur, F-69007 Lyon
FRANCE.

(74) Maître Abu-Ghazaleh Intellectual Property

(51) F26B 5/06 - A61K 9/16

(54) CHAÎNE DE FABRICATION POUR LA PRODUCTION DE PARTICULES LYOPHILISÉES

(57) L'invention concerne une chaîne de fabrication (300) pour la production de particules lyophilisées dans des conditions fermées, la chaîne de fabrication comprenant au moins les dispositifs distincts suivants : une chambre de pulvérisation (302) pour la génération de gouttelettes et le figement par congélation des gouttelettes de liquide afin de former des particules et un lyophilisateur de vrac (304) permettant de lyophiliser les particules, une section de transfert (308) étant prévue pour le transfert de produits de la chambre de pulvérisation (302) vers le lyophilisateur (304), pour la production des particules dans des conditions fermées de bout en bout, chaque élément parmi les dispositifs (302, 304) et la section de transfert (308) étant séparément conçu pour un fonctionnement fermé et la chambre de pulvérisation (302) étant conçue pour la séparation des gouttelettes de liquide de tout circuit de refroidissement.



(11) 8987 (86) 16 Août 2012

(86) PCT/DE2012/000824

(24) 17 Mai 2016

(30) DE 10 2011 111 406.1 du 30.08.2011

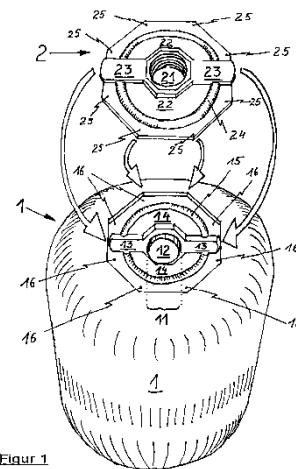
(73) Monsieur SHUBBAR, Amir
Monsieur SHUBBAR, Mahdi
Hasenhägweg 73, 63741 Aschaffenburg
ALLEMAGNE.

(74) Maître Dj. Sator

(51) F17C 13/04

(54) RÉSERVOIR SOUS PRESSION À LIAISON PAR EMBOÎTEMENT ET SOUDURE DE L'ÉLÉMENT DE RACCORDEMENT

(57) Réservoir sous pression comprenant un corps creux en thermoplastique doté d'au moins une ouverture dans laquelle est introduit respectivement un élément de raccordement qui présente au moins un passage vers l'espace intérieur du corps creux. Sur l'élément de raccordement, tout autour du passage, est formée une bride d'étanchéité qui est visible de l'extérieur, est soudée et/ou collée au corps creux, et formée sur le au moins un accouplement à couple dont la section transversale est polygonale ou non circulaire et qui est emboîté dans un logement d'accouplement complémentaire dans le corps creux, disposé autour de l'ouverture.



(11) 8988 (22) 25 Mars 2014

(21) 140168

(24) 17 Mai 2016

(73) UNITÉ DE DÉVELOPPEMENT DES ÉQUIPEMENTS SOLAIRES-UEDES.
Route National N° 11, BP 386, Bou-Ismaïl,
42415 Tipaza
ALGÉRIE.

(51) F03G 6/06

(54) DISTILATEUR A CUVE AVEC STOCKAGE D'ÉNERGIE SOLAIRE.

(57) Notre invention porte sur une technologie solaire nouvelle pour le dessalement des eaux saumâtres et la production d'eau distillée bien adaptée mais non limitée aux régions sahariennes isolées. Par rapport aux systèmes existants notre technologie se distingue par plusieurs caractéristiques dont: La simplicité de la conception, son utilisation et les économies engendrées. Le soleil est la seule et unique source d'énergie. Le stockage de chaleur à eau avec chauffage direct pour utilisation nocturne. Une configuration étagées multi-cuves espacées pour transfert de vapeur. Un haut rendement par rapport aux technologies existantes. Le système de stockage à eau se distingue par sa haute capacité thermique, sa propreté vis-à-vis de l'environnement et son coût. L'avantage majeure de notre invention est liée au fait que l'eau du système de stockage d'énergie est chauffée directement par capteur solaire pour maximiser la quantité de chaleur transférée puis emmagasinée. De plus, en cas de nécessité, l'eau du système de stockage peut être drainée facilement pour alléger l'équipement de manière considérable et faciliter ses déplacements ou positionnements.

(11) 8989 (86) 12 Octobre 2012

(86) PCT/US2012/059878

(24) 17 Mai 2016

(30) US 61/547.649 du 14.10.2011

(73) GENENTECH, INC.
1 DNA Way South San Francisco,
California 94080
ÉTATS-UNIS D'AMÉRIQUE.

(74) Maître Abu-Ghazaleh Intellectual Property

(51) C07K 16/00 - A61K 39/395 - A61P 27/02

(54) ANTICORPS ANTI-HTRA1 ET LEURS
PROCÉDÉS D'UTILISATION

(57) L'invention concerne des anticorps anti-HtrA1 et des procédés d'utilisation de ceux-ci.

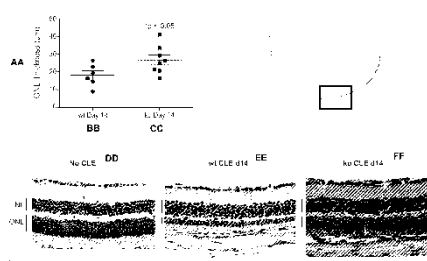


FIG. 14
AA Epaisseur d'OSL (µm)
BB Jour 14 de type sauvage
CC Jour 14 inactive
DD Pas de CLE
EE CLE de type sauvage à 14 jours
FF CLE inactive à 14 jours

(11) 8990 (86) 27 Septembre 2012

(86) PCT/EP2012/069064

(24) 17 Mai 2016

(30) IT CO2011A000039 du 29.09.2011

(73) NUOVO PIGNONE S.P.A.
Via Felice Matteucci, 2, I-50127 Florence
ITALIE.

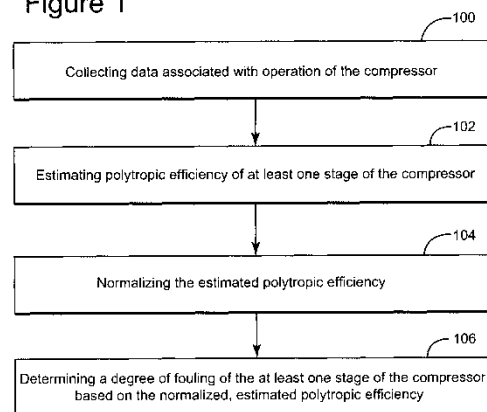
(74) Maître Dj. Boukrami

(51) F04D 27/00 - F01D 21/00 - F01D 21/10 -
F01D 25/00

(54) SYSTÈMES ET PROCÉDÉS POUR DÉ-
TERMINER UN NIVEAU DE SALISSURE
DE COMPRESSEURS

(57) L'invention porte sur un système et sur un procédé, qui déterminent un degré de formation de salissure dans un compresseur, par exemple dans une unité de production d'éthylène ou une autre application. Des données associées au fonctionnement du compresseur sont collectées (100). Sur la base des données collectées, le rendement polytropique du compresseur est calculé (102). Le rendement polytropique estimé est normalisé (104) de façon à rendre l'estimation davantage indicative du degré de salissure (106).

Figure 1



(11) 8991 (86) 31 Août 2012

(86) PCT/EP2012/067027

(24) 17 Mai 2016

(30) US 61/530.104 du 01.09.2011

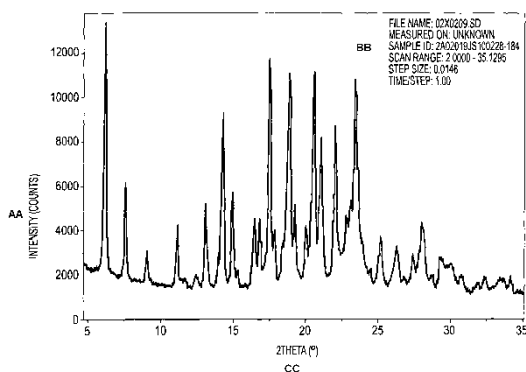
(73) GLAXO GROUP LIMITED.
980 Great West Road, Brentford Middlesex
TW8 9GS
GRANDE BRETAGNE.

(74) Maître Dj. Boukrami

(51) C07D 401/12 - A61K 31/4545 - A61P 25/28

(54) NOUVELLE FORME DE CRISTAL

(57) L'invention porte sur une nouvelle forme cristallisée d'un composé.



AA Intensité (coup)
BB Nom de fichier
Mesuré sur : inconnu
Identification d'échantillon
Plage de balayage
Dimension de pas
Temps/pas
CC 2 Théta (°)

FIG. 1

(11) 8992 (86) 29 Août 2012

(86) PCT/US2012/052802

(24) 17 Mai 2016

(30) US 61/530.038 du 01.09.2011

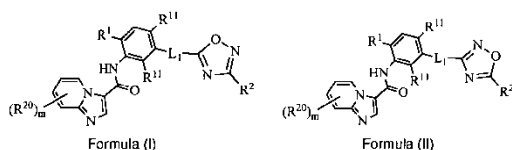
(73) IRM LLC.
131 Front Street, P.O. Box HM 2899 Hamilton,
HM LX
BERMUDES.

(74) Maître Dj. Boukrami

(51) C07D 471/04 - A61K 31/437 - A61P 3/00 -
A61P 17/00 - A61P 11/00 - A61P 29/00

(54) COMPOSÉS ET COMPOSITIONS EN TANT
QU'INHIBITEURS DE KINASE C-KIT

(57) L'invention concerne des composés de formules
(I) et (II) :



et leurs compositions pharmaceutiques, qui sont utiles
comme inhibiteurs de protéine kinase, ainsi que des

procédés d'utilisation de tels composés pour traiter,
améliorer ou prévenir un état associé à une activité de
kinase anormale ou dérégulée. Dans certains modes de
réalisation, l'invention concerne des procédés d'utilisa-
tion de tels composés pour traiter, améliorer ou prévenir
des maladies ou des troubles qui impliquent une activa-
tion anormale de la kinase c-kit ou des kinases c-kit et
PDGFR (PDGFR α , PDGFR β).

(11) 8993 (86) 28 Août 2012

(86) PCT/US2012/052621

(24) 17 Mai 2016

(30) US 61/530.028 du 01.09.2011

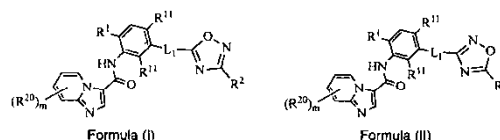
(73) IRM LLC.
131 Front Street, P.O. Box HM 2899 Hamilton,
HM LX
BERMUDES.

(74) Maître Dj. Boukrami

(51) C07D 471/04 - A61K 31/437 - A61P 29/00 -
A61P 3/00 - A61P 17/00 - A61P 11/00

(54) COMPOSÉS ET COMPOSITIONS POUVANT
ÊTRE UTILISÉS EN TANT QU'INHIBI-
TEURS DE LA KINASE C-KIT

(57) La présente invention concerne des composés de
formule (I) et (II) :



et des compositions pharmaceutiques en contenant,
pouvant être utilisés en tant qu'inhibiteurs des protéines
kinases, ainsi que des méthodes d'utilisation desdits
composés à des fins de traitement, d'amélioration ou de
prévention d'une affection associée à une activité anor-
male ou dérégulée des kinases. Dans certains modes de
réalisation, l'invention concerne des méthodes d'utilisa-
tion desdits composés à des fins de traitement, d'améli-
oration ou de prévention des maladies ou affections im-
pliquant une activation anormale des kinases c-kit ou c-
kit et PDGFR (PDGFR α , PDGFR β).

(11) 8994 (86) 14 Août 2012

(86) PCT/IB2012/054140

(24) 17 Mai 2016

(30) IT RM2011A000479 du 09.09.2011

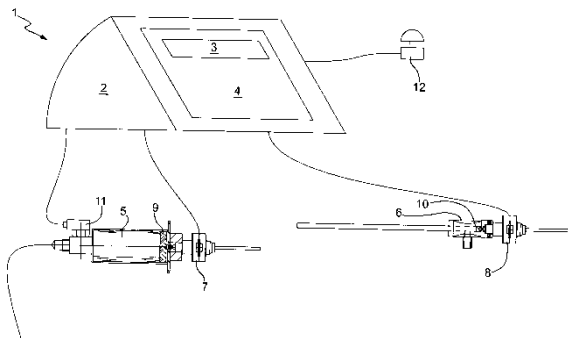
(73) O.P.A. MEDICAL S.R.L.
Largo Gaetano La Loggia, 33 I-00149 Roma
ALGERIE.

(74) Maître Abu-Ghazaleh Intellectual Property

(51) A61B 17/88

(54) ENSEMBLE POUR DES PROCÉDURES DE
CYPHOPLASTIE PAR BALLONNET

(57) La présente invention concerne un ensemble pour des procédures de cyphoplastie par ballonnet (1) comportant une seringue (5), qui est apte à gonfler un ballonnet introduit dans une cavité obtenue dans la colonne vertébrale, et un injecteur (6), qui est apte à introduire du ciment dans la cavité vertébrale formée. L'ensemble pour des procédures de cyphoplastie par ballonnet comporte également une unité de commande (2) et une paire de moteurs (7, 8), chacun d'eux étant apte à déplacer un piston respectif (9, 10) appartenant à la seringue (5) et à l'injecteur (6) respectivement. Les moteurs (7, 8) sont connectés à l'unité de commande (2).



(11) 8996 (86) 10 Septembre 2012

(86) PCT/GB2012/052222

(24) 17 Mai 2016

(30) US 61/535.532 du 16.09.2011
US 61/638.731 du 26.04.2012

(73) F. HOFFMANN-LA ROCHE AG.
Grenzacherstrasse 124, CH-4070 Basel
SUISSE.

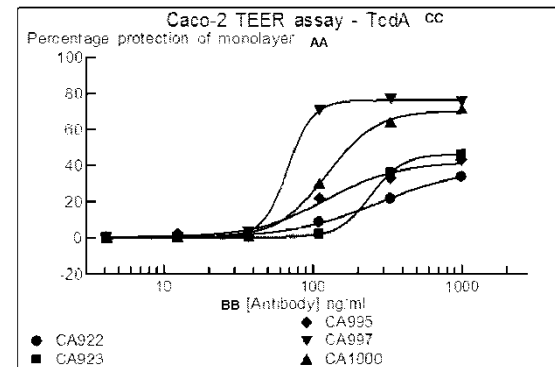
(74) Maître Dj. Boukrami

(51) C07K 16/12- A61K 39/40- A61P 31/04

(54) ANTICORPS NEUTRALISANTS DIRIGÉS
CONTRE LES PRINCIPALES EXO-
TOXINES TCDA ET TCDB DE CLOSTRI-
DIUM DIFFICILE

(57) La présente invention concerne la dérivation et la sélection d'anticorps capables de neutraliser les exotoxines majeures TcdA et TcdB de *Clostridium difficile*. L'invention concerne également de nouvelles propriétés de neutralisation et de liaison à l'antigène d'AcM individuels et leurs mélanges.

Figure 62A



AA Pourcentage de protection de la monocouche
BB [Anticorps]
CC Essai Caco-2 TEER - TcdA

(11) 8997 (22) 04 Février 2015

(21) 150074

(24) 17 Mai 2016

(73) Monsieur DEMMOUCHE Faridj
Aftis, Boudjellil, Béjaia
ALGÉRIE.

(51) E01D 101/00

(54) SYSTÈME ASCENSEUR/DESCENSEUR
POUR BLOC EN BÉTON AVEC UN EN-
TRAINEMENT MOTEUR-RÉDUCTEUR

(57) Cette description concerne le système ascenseur/descenseur à entraînement avec moteur-réducteur qui est une machine destinée à être utilisée avec les presses de blocs manufacturés en béton. Le système ascenseur/descenseur présenté dans cette description est constitué essentiellement d'une structure boulonnée, de deux chariots et d'un système d'entraînement. Cette invention se rapporte à l'utilisation d'un seul ensemble moteur-réducteur pour l'entraînement des deux chariots du système ascenseur/descenseur. Les éléments constituant l'ensemble d'entraînement moteur-réducteur sont: un moteur-frein, un réducteur, un axe, quatre paliers, deux poulies et deux câbles torsadés selon les figures Fig.4a, Fig.4b, Fig.4c. Pour permettre l'empilage des planches de séchage, le chariot du système ascenseur/descenseur est tiré vers le haut à l'aide de deux câbles torsadés entraînés par l'ensemble moteur-réducteur.

(11) 8998 (86) 26 Janvier 2012

(86) PCT/IB2012/050372

(24) 17 Mai 2016

(30) GB 1101328.1 du 26.01.2011

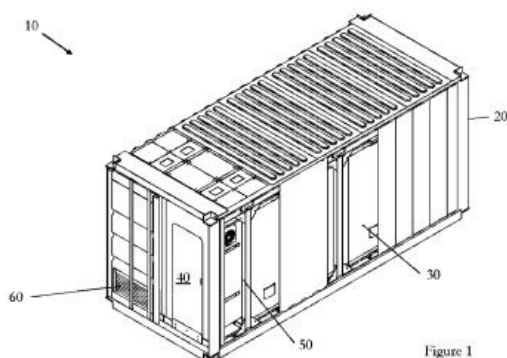
(73) CREWSHIELD LTD.
72 Lairgate Beverly Yorkshire HE17 8EU
ROYAUME-UNI.

(74) Maître Abu-Ghazaleh Intellectual Property

(51) E04H 9/10- B65D 88/12- F41H 5/013-
B63B 29/02- F24F 7/10- F41H 5/24

(54) CHAMBRE FORTE TRANSPORTABLE

(57) L'invention a pour objet de réduire l'effet de, ou d'agir de façon dissuasive face à, la menace de la piraterie, et concerne une chambre forte transportable 10 comportant un conteneur 20 à la norme ISO ou à grande capacité, le conteneur 20 étant doté de plaques 74 de blindage situées sensiblement au voisinage de sa paroi intérieure, le conteneur comprenant une citadelle 30 située à l'intérieur des plaques 74 de blindage, la citadelle 30 comprenant des moyens de communication servant à communiquer avec des lieux distants et des moyens de stockage d'eau, la chambre forte 10 comprenant un équipement 82 de conditionnement d'air servant à fournir de l'air conditionné à l'intérieur de la citadelle 30. La chambre forte 10 peut être utilisée par le personnel d'un navire pour attendre des secours et éviter d'être capturé. La présente invention peut être utilisée de façon exclusive ou en conjonction avec d'autres mesures pour la protection d'un navire.



(11) 8999 (86) 27 Janvier 2012

(86) PCT/EP2012/051283

(24) 17 Mai 2016

(30) FR 1150651 du 27.01.2011

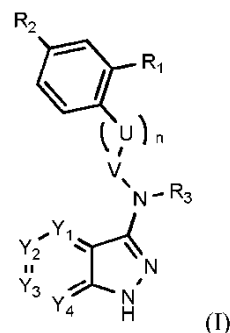
(73) PIERRE FABRE MÉDICAMENT.
45, Place Abel Gance, F-92100 Boulogne-
Billancourt
FRANCE.

(74) Maître Maya Sator

(51) C07D 471/04 - A61K 31/4162 - A61P 35/00

(54) DÉRIVÉS DE TYPE AZAINDAZOLE OU
DIAZAINDAZOLE UTILISÉS COMME
MÉDICAMENTS

(57) La présente invention concerne un composé de formule (I) suivante :



ou un sel ou un solvate pharmaceutiquement acceptable de celui-ci, ou un tautomère de celui-ci, ou un stéréoisomère ou un mélange de stéréoisomères de celui-ci dans des proportions quelconques, tel qu'un mélange d'énantiomères, en particulier un mélange racémique ; ainsi que l'utilisation de celui-ci comme médicament, destiné en particulier à traiter le cancer, une inflammation et des maladies neurodégénératives telles que la maladie d'Alzheimer. L'invention concerne en outre l'utilisation de celui-ci comme inhibiteur de kinases ; des compositions pharmaceutiques le comprenant ; et des procédés de préparation de celui-ci.

(11) 9000 (86) 28 Mars 2012

(86) PCT/EP2012/055474

(24) 17 Mai 2016

(30) DE 10 2011 007 272.1 du 13.04.2011

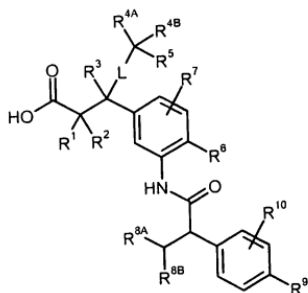
(73) BAYER INTELLECTUAL PROPERTY GMBH.
Alfred-Nobel-Strasse 10 40789 Monheim
ALLEMAGNE.

(74) Maître M.A. Badri

(51) C07C 233/55- A61P 9/00- A61K 31/195

(54) DÉRIVÉS RAMIFIÉS DE L'ACIDE 3-PHÉ-
NYLPROPIONIQUE ET LEUR UTILISA-
TION

(57) La présente invention a pour objet de nouveaux dérivés de l'acide 3-phénylpropionique portant en position 3 un substituant alkyle ramifié ou cyclique, des procédés pour leur préparation, leur utilisation pour le traitement et/ou la prévention de maladies ainsi que leur utilisation pour la production de médicaments pour le traitement et/ou la prévention de maladies, en particulier pour le traitement et/ou la prévention de maladies cardiovasculaires.



(11) 9001 (22) 17 Juin 2015

(21) 150341

(24) 17 Mai 2016

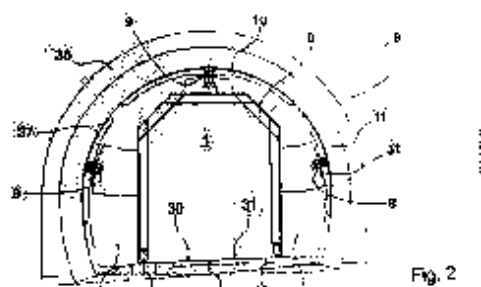
(73) Monsieur BOUHAFS Samir
47, Rue Brahim Zogar, El-Eulma, Sétif
ALGERIE.

(51) E21D 9/00000

(54) PROCÉDÉ D'ACHEVÈMENT DU TUNNEL TRIPLE VOIES UTILITAIRES

(57) Procédé d'achèvement (III tunnel triple voies utilitaires nit une infrastructure des routes et des canaux d'eau potable, electricité,gaz et des eaux usées effectuée clans 10s rues de la ville comme un outil d'organisation ('t de distribution pour les canaux sans risque; Le procédé 5 divisée en trois voies et à chaque vole un rôle spécifique, voie.1 contient les canaux d'électricité, téléphone et vole 3 contient les canaux de gaz et d'eau, la voie 2 c'est le passage des eaux usées au milieu entre les voies 1,3 et en plein pour réceptionner les eaux usées et l'eau de pluie qui donne une grande surface pour la conduite de l'eau . le but de la division tripartite du tunnel est de protéger et isoler les fonctions des canaux qui interagissent les uns 10 avec les autres est une façon d'accomplir le développement du tunnel de service, qui combine tout les canaux dans un seul passage qui présentent un risque en termes de sécurité. Pour accéder au voie let3 pour faire de la maintenance et d'autres travaux se fait par une ouverture privé au-dessus des voies situées dans toutes les rues et cela fixé par couvercle métallique à des boulons d'attaches parce-que le procédé d'achèvement du tunnel triple voies 15 utilitaires est

fermé de tous les côtés sauf pour la fin du voie 2 eaux usée et le contrôle des voies est à distance par un réseau de caméras de surveillance fixé à l'intérieur .



(11) 9002 (86) 08 Mars 2012

(86) PCT/EP2012/053948

(24) 17 Mai 2016

(30) GB 1104153.0 du 11.03.2011

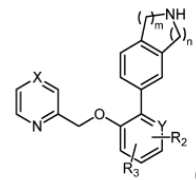
(73) GLAXO GROUP LIMITED.
980 Great West Road, Brentford Middlesex
TW8 9GS
GRANDE BRETAGNE.

(74) Maître Abu-Ghazaleh Intellectual Property

(51) C07D 401/12- C07D 403/12- A61K 31/47-
A61P 37/00

(54) DÉRIVÉS PYRDINYL ET PYRAZINYL-
MÉTHYLOXY-ARYLE UTILES EN TANT
QU'INHIBITEURS DE LA TYROSINE
KINASE DE LA RATE (SYK)

(57) L'invention concerne un composé de formule (I) :



ou un sel de celui-ci; qui est un inhibiteur de la tyrosine kinase de la rate (SYK) et par conséquent, potentiellement utile dans le traitement de maladies résultant d'une activation inappropriée des mastocytes, des macrophages et des lymphocytes B et de réponses inflammatoires associées et d'une lésion tissulaire associée, par exemple des maladies inflammatoires et/ou des états allergiques, en thérapie anticancéreuse, en particulier de tumeurs malignes hématologiques, et des états auto-immuns.

- (11) 9003 (86) 11 Juin 2010
- (86) PCT/NL2010/050361
- (24) 17 Mai 2016
- (30) NL 2003026 du 15.06.2009
- (73) TIDEWAY B.V.
Minervum 7442, NL-4817 ZG Breda
HOLLANDE.
- (74) Maître M. Sator
- (51) F16L 37/244
- (54) **ÉLÉMENT TUBULAIRE D'UN TUYAU DE DESCENTE, TUYAU DE DESCENTE ASSEMBLÉ À PARTIR DE TELS ÉLÉMENTS, ACCOUPLEMENT ENTRE DEUX DESDITS ÉLÉMENTS TUBULAIRES ET PROCÉDÉ D'ASSEMBLAGE DU TUYAU DE DESCENTE**

(57) L'invention concerne un élément tubulaire d'un tuyau de descente utilisé dans le but de déposer des matériaux sous l'eau à partir d'un récipient avec tuyau de descente. L'élément de tuyau de descente comporte des parties mâle et femelle d'accouplement destinées à s'accoupler à un autre élément de la même forme. Les parties d'accouplement sont munies, respectivement à leur périphérie extérieure et à leur périphérie intérieure, d'une bride annulaire qui est divisée dans la direction périphérique en segments laissant entre eux des évidements dégagés. Afin de réaliser l'accouplement, des segments d'une partie mâle d'accouplement sont positionnés à travers les évidements d'une partie femelle d'accouplement et glissés par rotation sous les segments de la partie femelle d'accouplement. L'invention concerne de même un tuyau de descente et un procédé pour son assemblage. Le tuyau de descente convient tout particulièrement pour déposer un matériau à grande profondeur d'eau.

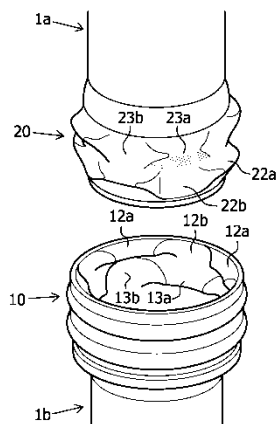


FIG. 3b

- (11) 9004 (86) 29 Septembre 2010
- (86) PCT/EP2010/064405
- (24) 17 Mai 2016
- (30) US 61/248.092 du 02.10.2009
- (73) TELEFONAKTIEBOLAGET LM ERICSSON PUBL.
S-164 83 Stockholm
SUÈDE.
- (74) Maître Maya Sator
- (51) H04W 52/36 - H04W 72/12 - H04W 52/34
- (54) **PROCÉDÉS ET AGENCEMENTS UTILISÉS DANS UN RÉSEAU DE TÉLÉCOMMUNICATIONS MOBILES**

(57) L'invention concerne, selon certains modes de réalisation, un procédé utilisé dans un EU afin de distribuer la puissance de transmission disponible pour éviter une violation des limitations de puissance de l'EU sur les canaux PUCCH et PUSCH. La puissance disponible pour la transmission au moins sur le PUCCH est déterminée, et au moins un rapport de marge de puissance indiquant la puissance disponible pour la transmission au moins sur le PUCCH est envoyé à une station de base.

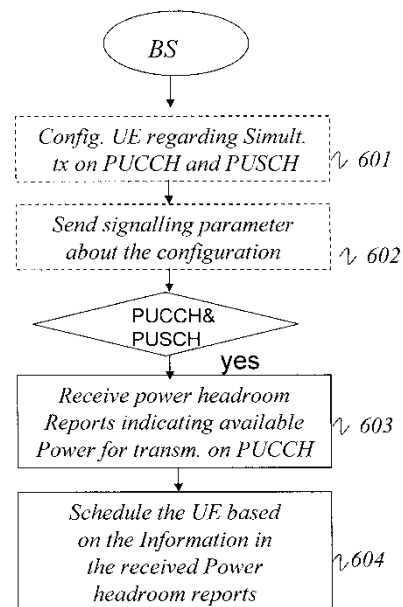


Fig. 6

- (11) 9006 (86) 22 Février 2012
- (86) PCT/IB2012/050812
- (24) 17 Mai 2016

(30) US 61/449.825 du 07.03.2011

(73) PFIZER INC.
235 East 42nd Street, New York,
New York 10017
ÉTATS-UNIS D'AMÉRIQUE.

(74) Maître Maya Sator

(51) C07D 213/64- C07D 213/69- C07D 401/04-
C07D 401/10- C07D 405/04- C07D 405/12

(54) DÉRIVÉS DE FLUORO-PYRIDINONE
UTILIS EN TANT QU'AGENTS ANTI-
BACTÉRIENS

(57) La présente invention concerne une nouvelle classe de dérivés d'acide hydroxamique, leur utilisation en tant qu'inhibiteurs de LpxC et, plus spécifiquement, leur utilisation pour traiter des infections bactériennes.

(11) 9007 (86) 16 Novembre 2012

(86) PCT/US2012/065707

(24) 17 Mai 2016

(30) US 61/560.731 du 16.11.2011
US 61/727.029 du 15.11.2012

(73) AMGEN INC.
One Amgen Center Drive Thousand Oaks,
California 91320-1799
ÉTATS-UNIS D'AMÉRIQUE.

(74) Cabinet Boukrami

(51) A61K 47/48 - A61P 35/00 - C07K 16/28 -
C07K 16/30

(54) PROCÉDÉ DE TRAITEMENT DE
TROUBLES ASSOCIÉS AU MUTANT DE
DÉLÉTION VIII DU RÉCEPTEUR DU FAC-
TEUR DE CROISSANCE ÉPIDERMIQUE

(57) La présente invention concerne des procédés de traitement de troubles associés au mutant de délétion VIII du récepteur du facteur de croissance épidermique (EGFRvIII), tels que le glioblastome ou des tumeurs astrocytaires anaplasiques, à l'aide de protéines de liaison d'antigènes, incluant des anticorps dirigés contre le EGFRvIII conjugués à un médicament. Des formulations diagnostiques et thérapeutiques de tels anticorps et de conjugués de médicament de ceux-ci sont également décrites.

(11) 9008 (86) 16 Novembre 2012

(86) PCT/US2012/065691

(24) 17 Mai 2016

(30) US 61/561.710 du 18.11.2011
US 61/615.618 du 26.03.2012
US 61/680.098 du 06.08.2012

(73) ALNYLAM PHARMACEUTICALS, INC.
300 Third Street 3rd Floor Cambridge,
MA 02142
ÉTATS-UNIS D'AMÉRIQUE.

(74) Cabinet Boukrami

(51) D06M 11/00

(54) AGENTS ARNI, COMPOSITIONS ET
PROCÉDÉS D'UTILISATION DE CEUX-CI
POUR TRAITER DES MALADIES ASSO-
CIÉES À LA TRANSTHYRÉTINE (TTR)

(57) La présente invention concerne des agents ARNi, par exemple des agents ARNi à double brin qui ciblent le gène transthyrétine (TTR), et des procédés d'utilisation de tels agents ARNi pour le traitement ou la prévention de maladies associées à TTR.

(11) 9009 (22) 10 Juin 2014

(21) 140335

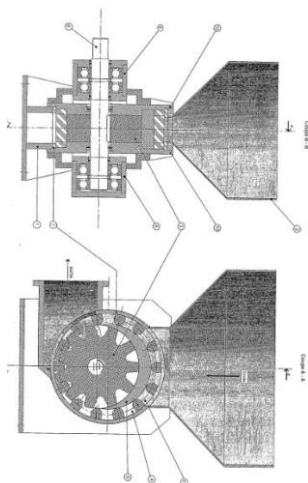
(24) 17 Mai 2016

(73) Monsieur MENDJEL Boussad
Igounane, Tizi-Rached, Tizi-Ouzou
ALGÉRIE.

(51) B65B 3/12

(54) POMPE A TAPIS AU CRENULURES
CREUSES ET DÉGAGÉES POUR
PROUITS EN GRAIN, EN POUDDRE, PÂ-
TEUX, FLUIDES NOTAMMENT VIS-
QUEUX ET AGGLOMÉRÉS DE BÉTON.

(57) L'invention concerne une pompe mécanique pour produits : en grain, en poudre, pâteux, fluides notamment visqueux et agglomérés de béton. Elle est suivant dessin planche 1/1, constituée d'un ensemble de pièces mécaniques. Elle est raccordée par son arbre (6) à un moteur qui l'actionne en mouvement fonctionnel. Le pignon (3) est solidaire de l'arbre (6). Le produit à propulser est déversé dans la trémie (2), descend par gravité dans le tapis (4) aux crénelures creuses et dégagées, remplit les cavités (10) de celui-ci. Le pignon (3) engréné au tapis (4) en ses crénelures entraine ce dernier dans sa rotation par sa denture. Le tapis (4) circule dans son logement étanche obtenu par les pièces (5) et (7). Au travail la matière est transportée par le tapis (4) dans ses cavités (10), arrivée face à la bouche d'évacuation, elle est propulsée vers la sortie par les dents du pignon (3).



(11) 9010 (86) 02 Novembre 2012

(86) PCT/US2012/063198

(24) 17 Mai 2016

(30) US 61/555.395 du 03.11.2011

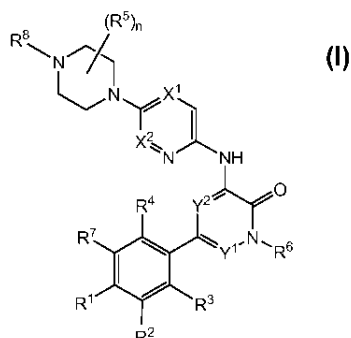
(73) F. HOFFMANN-LA ROCHE AG.
Grenzacherstrasse 124, CH-4070 Basel
SUISSE.

(74) Cabinet Boukrami

(51) C07D 471/04 - C07D 495/04 - C07D 519/00 -
A61K 31/4985 - A61K 31/381 - A61P 35/00

(54) COMPOSÉS PIPÉRAZINES ALKYLÉS EN
TANT QU'INHIBITEURS DE L'ACTIVITÉ
BTK

(57) L'invention concerne des composés pipérazines
alkylés de la formule I :



Comprenant des stéréo-isomères, des tautomères et des
sels de qualité pharmaceutique de ceux-ci, lesdits composés étant utiles pour l'inhibition de la kinase Btk et pour le traitement de troubles immunitaires, tels qu'une inflammation à médiation par la kinase Btk. L'invention concerne également des procédés d'utilisation des composés de la formule I pour un diagnostic *in vitro*, *in situ*

et *in vivo*, et le traitement de tels troubles dans des cellules mammaliennes, ou d'états pathologiques associés.

(11) 9011 (86) 13 Décembre 2012

(86) PCT/FR2012/000518

(24) 17 Mai 2016

(30) FR 11/04095 du 23.12.2011

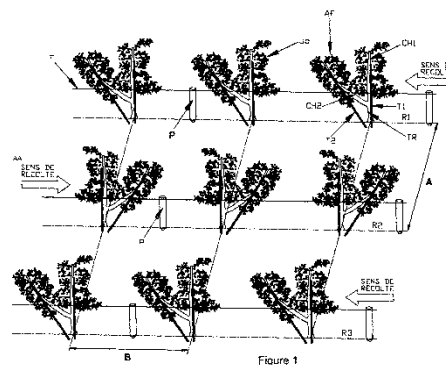
(73) PELLENC.
Société Anonyme.
Route de Cavaillon Quartier Notre Dame,
F-84120 Pertuis
FRANCE.

(74) Maître Dj. A. Bouchama

(51) A01G 17/00

(54) PROCÉDÉ DE CONDUITE DE PLANTA-
TION D'OLIVIERS ADAPTÉE À LA RÉ-
COLTE MÉCANIQUE EN CONTINU DES
OLIVES

(57) Procédé de conduite de plantation d'oliviers
adaptée à la récolte mécanique en continu des olives au
moyen de machines à vendanger, caractérisé par les
phases suivantes plantation de rangs parallèles de jeunes
oliviers (Jo) avec un espacement entre les troncs (TR)
d'arbres et un écartement entre les rangs (R1, R2, R3),
mise en place, sur chaque rang, d'un palissage (piquets
(P) et fils (F)), mise en place de tuteurs divergents (T1,
T2) pour chaque arbre, attache de deux branches char-
pentières (CH1, CH2) divergentes de chaque arbre,
disposées dans un même plan vertical et dans le plan
vertical du rang auquel appartient ledit arbre, sur un
couple de tuteurs, élimination des autres branches char-
pentières dudit arbre, adaptation de la forme de la fron-
daison (AF) des arbres pour leur donner une configura-
tion "aplatis" dans l'alignement des rangs, maintien de
cette configuration par des tailles périodiques jusqu'à
maturité des arbres et production de fruits par ces der-
niers, retrait des tuteurs et du palissage lorsque les
arbres sont devenus adultes.



(11) 9012 (86) 13 Décembre 2012

(86) PCT/EP2012/075347

(24) 17 Mai 2016

(30) EP 12150016.9 du 02.01.2012
EP 12160927.5 du 23.03.2012

(73) BASF SE
67056 Ludwigshafen
ALLEMAGNE.

(74) Maître Maya Sator

(51) C08G 18/12 - C08G 18/40 - C08G 18/42 -
C08J 9/08 - C08G 101/00

(54) PROCÉDÉ DE PRODUCTION DE MOUSSES
DURES À BASE DE POLYURÉTHANE ET
À BASE DE POLYISOCYANURATE

(57) La présente invention concerne un procédé de production de mousses dures à base de polyuréthane ou à base de polyisocyanurate en faisant réagir au moins un polyisocyanate A), des polyols de polyéther esters B) à base d'acides dicarboxyliques aromatiques qui peuvent être obtenus par estérification de b1) 10 à 70% en moles d'une composition d'acides dicarboxyliques contenant b11) 50 à 100% en moles, rapporté à la composition d'acides dicarboxyliques, d'un ou plusieurs acides dicarboxyliques aromatiques ou des dérivés de ceux-ci, b12) 0 à 50% en moles, rapporté à la composition d'acides dicarboxyliques b1), d'un ou plusieurs acides dicarboxyliques aliphatiques ou des dérivés de ceux-ci, b2) 2 à 30% en moles d'un ou plusieurs acides gras et/ou dérivés d'acides gras, b3) 10 à 70% en moles d'un ou plusieurs diols aliphatiques ou cycloaliphatiques contenant 2 à 18 atomes de carbone ou des alcoxyates de ceux-ci, b4) 2 à 50% en moles d'un polyol de polyéther ayant une fonctionnalité égale ou supérieure à 2, produit par alcoxylation d'un polyol ayant une fonctionnalité supérieure à 2, le cas échéant d'autres polyols de polyesters C) différents de ceux du composant B), et au moins un polyol de polyéther D), le ratio en masse de la somme des composants B) et le cas échéant C) sur le composant D) étant au moins égal à 7. La présente invention concerne en outre les mousses dures qui peuvent être obtenues par ce procédé, ainsi que leur utilisation pour produire des éléments sandwich comprenant des couches de recouvrement rigides ou souples. Elle concerne également les composants polyols à la base du procédé.

(11) 9013 (86) 19 Décembre 2012

(86) PCT/EP2012/076148

(24) 17 Mai 2016

(30) DK PA 2011 70725 du 19.12.2011
EP 11194897.2 du 21.12.2011

(73) IMPACT TECHNOLOGY SYSTEMS AS.
Filipstad Brygge 1, N-0252, Oslo
NORVÈGE.

(74) Maître Abu-Ghazaleh Intellectual Property

(51) E21B 28/00 - E21B 43/00 - E21B 43/16 -
E21B 43/25

(54) PROCÉDÉ DE RÉCUPÉRATION DE
FLUIDE HYDROCARBONÉ

(57) L'invention concerne un procédé pour la récupération d'un fluide hydrocarboné présent dans un milieu poreux, par injection d'un fluide dans le milieu poreux. Ce procédé consiste à déterminer un temps de Rayleigh sur la base de la densité du fluide injecté et du fluide hydrocarboné, du diamètre médian des pores du support poreux, et de la tension superficielle entre le fluide et le fluide hydrocarboné. En outre, une stimulation par pression est générée dans le fluide par un processus de collision avec un temps de montée de contact par collision égal à une à cent fois le temps de Rayleigh. En variante ou en outre, la génération d'une stimulation par pression dans le fluide comprend la génération d'une pression d'impact présentant une amplitude de pression I et un temps de montée en pression Δt , l'amplitude de pression étant supérieure à la relation $\gamma c \Delta t / a^2$, où γ désigne la tension superficielle entre le fluide et le fluide hydrocarboné, et c désigne la vitesse du son dans le milieu poreux. Dans certains aspects de l'invention, le procédé consiste à disposer une chambre de manière qu'elle soit en communication fluidique avec le milieu poreux, par l'intermédiaire d'au moins un conduit, la chambre comprenant des première et seconde parties de paroi mobiles l'une par rapport à l'autre. La stimulation par pression consiste à générer une pression d'impact dans le fluide pour qu'elle se propage jusqu'au milieu poreux via le conduit, la pression d'impact étant générée par un processus de collision entre un objet disposé à l'extérieur du fluide et la première partie de paroi afin que la première partie de paroi génère un impact sur le fluide dans ladite chambre.

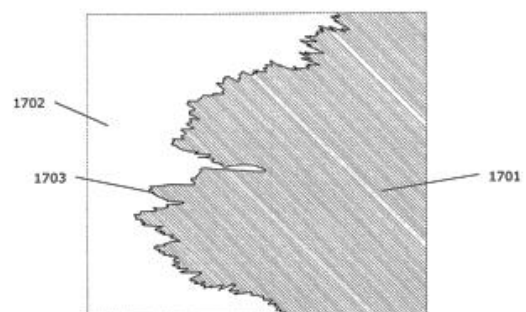


Fig. 17B

(11) 9014 (86) 22 Novembre 2012

(86) PCT/EP2012/073315

(24) 17 Mai 2016

(30) EP 11190777.0 du 25.11.2011

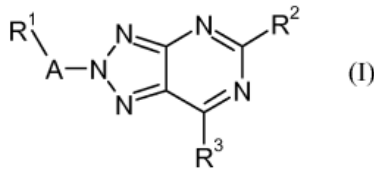
(73) F. HOFFMANN-LA ROCHE AG.
Grenzacherstrasse 124, CH-4070 Basel
SUISSE.

(74) Cabinet Boukrami

(51) C07D 487/04- A61K 31/519

(54) DÉRIVÉS DE [1, 2, 3]TRIAZOLO [4, 5 -D] PYRIMIDINE COMME AGONISTES DES RÉCEPTEURS AUX CANNABINOÏDES 2

(57) La présente invention concerne un composé de formule (I) :



Dans laquelle A et R à R 3 sont tels définis dans la description et dans les revendications. Le composé de formule (I) peut être utilisé comme médicament.

(11) 9015 (86) 15 Novembre 2012

(86) PCT/US2012/065324

(24) 17 Mai 2016

(30) US 61/560.527 du 16.11.2011
US 13/677.519 du 15.11.2012

(73) BABCOCK & WILCOX POWER GENERATION GROUP INC.
20 S. Van Buren Avenue Barberton, OH 44203
ÉTATS-UNIS D'AMÉRIQUE.

(74) Cabinet Boukrami

(51) F24J 2/24

(54) PANNEAU À TUBES SOLAIRES PERMETTANT UNE ABSORPTION DE CHALEUR À DOUBLE EXPOSITION

(57) L'invention concerne un panneau à absorption de chaleur à double exposition, pouvant être utilisé dans une construction de récepteur solaire. Généralement, le panneau à absorption de chaleur comprend un panneau à tubes au travers duquel un fluide de transfert de chaleur circule pour absorber l'énergie solaire provenant d'héliostats qui sont dirigés sur le panneau à tubes. Un cadre de support de structure entoure le panneau à tubes. Une

structure de renforcement recouvre les faces exposées du panneau à tubes. Les collecteurs et autres structures de support sur la périphérie sont protégés par l'utilisation d'un écran thermique. Différents accouplements de tubes sont possibles avec cette structure, ainsi qu'avec différentes structures de renforcement au niveau des collecteurs. L'écran thermique peut être façonné pour créer un espace ouvert, et permettre aussi la concentration de la lumière du soleil sur les tubes des bords. Un rideau peut être utilisé pour servir d'écran thermique supplémentaire dans certains cas de figure.

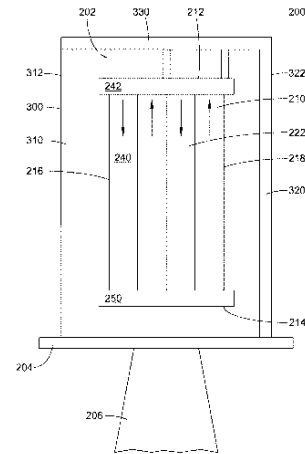


FIG. 2

(11) 9016 (86) 25 Novembre 2011

(86) PCT/CA2011/001308

(24) 17 Mai 2016

(73) ARCHON TECHNOLOGIES LTD.
1900, 111-5th Avenue S.W. Calgary, Alberta
T2P 0B2
CANADA.

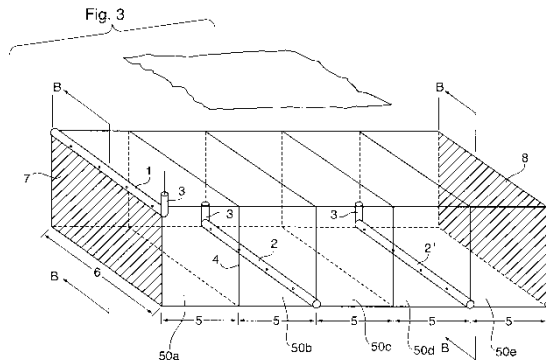
(74) Cabinet Boukrami

(51) E21B 43/30 - E21B 43/24

(54) PROCÉDÉ DE RÉCUPÉRATION DE PÉTROLE PAR BALAYAGE EN LIGNE DANS UN PUIT HORIZONTAL

(57) Cette invention concerne un procédé de combustion in situ entraînant la production simultanée de liquides et de gaz de combustion, ledit procédé combinant l'injection de fluide, la séparation de phases par gravité, et le drainage par gravité pour produire des hydrocarbures à partir d'un gisement pétrolier souterrain. Ledit procédé comprend les étapes consistant à : injecter initialement un gaz à travers un puits horizontal situé à un niveau supérieur du gisement, et produire des gaz de combustion et du pétrole à travers des puits pa-

rallèles et latéralement décalés situés à un niveau inférieur du gisement. Ledit procédé d'exploitation de gisement comprend en outre l'étape consistant à convertir séquentiellement les puits de production en puits d'injection par balayage en ligne. Le procédé de l'invention peut également être mis en œuvre sans combustion in situ, par injection d'un solvant gazeux ou de vapeur.



de contournement par ledit dispositif d'actionnement (1).

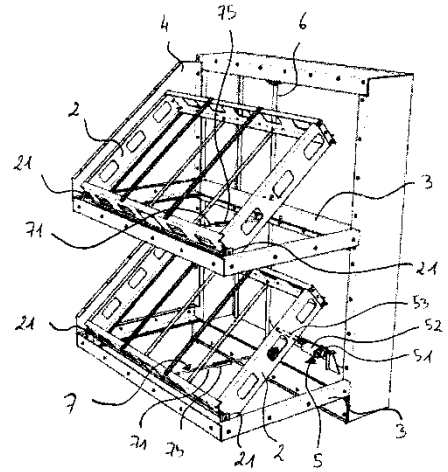


Figure 3

(11) 9017 (86) 28 Novembre 2012

(86) PCT/FR2012/052746

(24) 17 Mai 2016

(30) FR 1160882 du 28.11.2011

(73) AAF FRANCE.
Rue William Dian, F-27620 Gasny
FRANCE.

(74) Maître Maya Sator

(51) B01D 46/42 - B01D 46/44

(54) **DISPOSITIF D'ACTIONNEMENT DE FILTRES MONTES PIVOTANTS, ENSEMBLE FILTRE D'ENTREE D'AIR LE COMPORTANT ET PROCEDE DE COMMANDE D'UN DISPOSITIF D'ACTIONNEMENT DE FILTRES**

(57) La présente invention porte sur un dispositif d'actionnement (1) de filtres d'un ensemble filtre d'entrée d'air disposé en amont d'une turbine à gaz, les filtres (2) étant disposés en au moins une colonne et chaque filtre (2) étant monté pivotant de façon à pouvoir pivoter entre une position de filtration, dans laquelle les filtres (2) s'étendent en travers du trajet d'entrée d'air de façon à filtrer l'air lorsqu'il entre dans l'ensemble filtre d'entrée d'air, et une position de contournement, dans laquelle les filtres (2) ont été pivotés de façon à laisser libre au moins une partie du trajet d'entrée d'air de telle sorte qu'au moins une partie de l'air entrant n'est pas filtré par les filtres (2), la ou chaque colonne de filtres (2) étant positionnée dans la position de filtration ou la position

(11) 9018

(86) 15 Janvier 2013

(86) PCT/EP2013/050676

(24) 17 Mai 2016

(30) EP 12151291.7 du 16.01.2012

(73) BAYER INTELLECTUAL PROPERTY GMBH.
Alfred-Nobel-Str. 10 40789 Monheim
ALLEMAGNE.

(74) Maître M.A. Badri

(51) C07D 491/107 - C07D 495/10 - A61K 31/4439-
A61K 31/407 - A61P 5/04 - A61P 15/18

(54) **DÉRIVÉS DE LA SPIROINDOLINE COMME ANTAGONISTES DU RÉCEPTEUR DE L'HORMONE LIBÉRANT LA GONATROPHINE (GNRH)**

(57) L'invention concerne des dérivés de la spiroindoline, le procédé pour leur préparation et des compositions pharmaceutiques de ceux-ci, leur utilisation pour le traitement et/ou la prophylaxie de maladies, et leur utilisation pour la fabrication de médicaments pour le traitement et/ou la prophylaxie de maladies, notamment de maladies liées aux hormones sexuelles à la fois chez l'homme et la femme, en particulier celles choisies dans le groupe de l'endométriose, les fibromes utérins, la maladie des ovaires polykystiques, l'hirsutisme, la puberté précoce, les néoplasies gonadiques dues aux stéroïdes telles que les cancers de la prostate, du sein et des ovaires, les adénomes hypophysaires gonadotropes, l'apnée du sommeil, le syndrome du côlon irritable, le syndrome prémenstruel, l'hypertrophie prostatique bénigne, la contraception et l'infertilité (par exemple thérapie reproductive assistée telle que la fécondation in vitro). La présente invention concerne en particulier des

dérivés de la spiroindoline comme antagonistes du récepteur de l'hormone libérant la gonatrophine (GnRH).

(11) 9019 (86) 25 Octobre 2012

(86) PCT/US2012/061842

(24) 17 Mai 2016

(30) US 61/552.592 du 28.10.2011

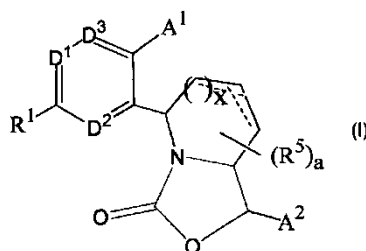
(73) MERCK SHARP & DOHME CORP.
126 East Lincoln Avenue Rahway,
New Jersey 07065-0907
ÉTATS-UNIS D'AMÉRIQUE.

(74) Maître Abu-Ghazaleh Intellectual Property

(51) C07D 498/04 - A61K 31/4188 - A61P 9/10

(54) INHIBITEUR DE CETP D'OXAZOLIDI-
NONE BICYCLIQUE CONDENSÉE

(57) La présente invention concerne des composés ayant la structure de formule I :



Comprenant des sels pharmaceutiquement acceptables des composés, qui sont des inhibiteurs de CETP et sont utiles pour élever le cholestérol-HDL, abaisser le cholestérol-LDL, et pour traiter ou prévenir l'athérosclérose.

(11) 9020 (86) 10 Janvier 2012

(86) PCT/ES2012/070009

(24) 17 Mai 2016

(30) ES P201130118 du 31.01.2011

(73) FOMINAYA, S.A.
Carretera del Pla, s/n E-46117 Betera, Valencia
ESPAGNE.

(74) Cabinet Boukrami

(51) E03D 1/14

(54) DISPOSITIF DE DOUBLE CHASSE DE
RÉSERVOIR DE TOILETTES

(57) L'invention concerne un dispositif de double chasse de réservoir de toilettes dans lequel, lorsqu'une pression est exercée sur un bouton-poussoir, un tube de trop-plein monte, lequel permet la vidange du réservoir par l'intermédiaire de l'embouchure. Le bouton-poussoir est relié par l'intermédiaire d'un premier mécanisme à une première extrémité d'un câble d'acier qui est relié à son tour à une seconde extrémité à un second mécanisme situé au niveau de la partie supérieure du trop-plein. Associé au trop-plein se trouve une cloche, présentant une pièce supérieure (7') et une pièce inférieure (7'') dont la liaison est établie par l'intermédiaire d'une configuration crénelée. Lesdites pièces sont également reliées par la configuration crénelée à la partie supérieure d'une base d'accouplement intermédiaire (43) associée à l'embouchure (5) du réservoir.

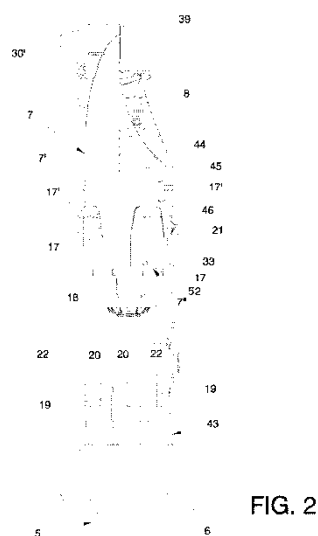


FIG. 2

(11) 9021 (86) 20 Septembre 2012

(86) PCT/US2012/056429

(24) 17 Mai 2016

(30) US 61/538.024 du 22.09.2011

(73) AMGEN INC.
One Amgen Center Drive Thousand Oaks,
California 91320-1799
ÉTATS-UNIS D'AMÉRIQUE.

(74) Cabinet Boukrami

(51) C07K 16/28 - A61K 39/395 - A61P 35/00 -
A61P 37/00

(54) PROTÉINES DE LIAISON À UN ANTIGÈNE
CD27L

(57) La présente invention concerne des protéines de liaison à un antigène CD27L, tel que des anticorps, des

polynucléotides codant pour lesdites protéines de liaison à un antigène CD27L, des compositions de conjugué de médicaments anticorps, et des procédés de diagnostic et des méthodes de traitement de maladies associées à l'expression de CD27L.

Exemple	1	2	3	4	5	6	7	8	9	10	11	12
Exemple 1	1.25	0.60	2.22	0.55	2.17	2.64	0.41					
Exemple 2	0.62	0.32	0.95	0.28	1.12	1.32	0.19					
Exemple 3	0.55	0.24	0.74	0.21	1.19	1.17	0.09					
Exemple 4	1.95	1.12	2.80	0.73	3.63	4.04	0.80					
Exemple 5	0.26	0.15	0.48	0.13	0.55	0.55	0.11					
Exemple 6	3.04	0.54	1.50	0.42	1.46	1.49	0.34					
Exemple 7	0.05	0.02	0.07	0.02	0.07	0.07	0.01					
Exemple 8	0.71	0.18	0.43	0.06	0.69	0.64	0.07					
Exemple 9	10.5	2.04	5.47	1.49	1.57	1.61	0.31					

FIG. 1

(11) 9022 (86) 03 Octobre 2012

(86) PCT/EP2012/069541

(24) 17 Mai 2016

(30) US 61/544.026 du 06.10.2011

(73) NOVARTIS AG.
Lichtstrasse 35, CH-4056 Basel
SUISSE.

(74) Cabinet Boukrami

(51) A61K 9/20 - A61K 9/50 - A61K 31/436

(54) COMPOSITIONS PHARMACEUTIQUES
COMPRENANT 40 - O - (2 - HYDROXY)
ÉTHYL - RAPAMYCINE

(57) L'invention concerne des formulations pharmaceutiques à libération prolongée sous la forme de multi-particules comprenant 40-O-(2-hydroxy) éthyl-rapamycine, des formes pharmaceutiques qui comprennent lesdites formulations pharmaceutiques, des procédés de préparation desdites formulations pharmaceutiques et desdites formes pharmaceutiques, des utilisations de ces formulations pharmaceutiques et formes pharmaceutiques pour la fabrication d'un médicament destiné au traitement ou à la prévention de maladies ou d'états réagissant à l'inhibition de la voie de signalisation de mTOR, par exemple des maladies prolifératives ou l'immunosuppression.

(11) 9023 (86) 31 Octobre 2012

(86) PCT/CN2012/083837

(24) 17 Mai 2016

(30) GB 1119286.1 du 08.11.2011

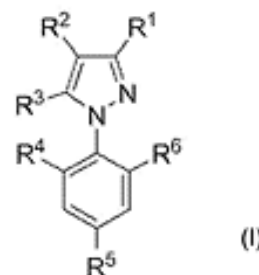
(73) ROTAM AGROCHEM INTERNATIONAL
CO., LTD.
26/F, E-Trade Plaza 24 Lee Chung Street, Chai
Wan Hong Kong
CHINE.

(74) Cabinet Boukrami

(51) A01N 43/40 - A01N 43/56 - C05G 3/02

(54) FORMULATION AGROCHIMIQUE ET
SON UTILISATION

(57) La présente invention a trait à une composition insecticide, laquelle composition comprend : a) une quantité insecticide efficace d'un ou de plusieurs composés qui sont dotés de la formule générale (I) :



Où R¹ est alkyle, halogène ou CN ; R² est le 4,5-dicyanoimidazol-2-yl, haloalkyle ou S(O)_mR⁷ ; R³ est hydrogène, halogène, NR⁸R⁹, S(O)_nR¹⁰, C(O)R¹¹, alkyle, haloalkyle, OR¹² ou N=CR¹³R¹⁴ ; R⁴ et R⁶, représentent chacun indépendamment hydrogène, halogène, haloalkyle, CN ou NO₂ ; R⁵ est hydrogène, halogène, haloalkyle, haloalcoxy ou S(O)_pR¹⁵ ; R⁷, R¹⁰, R¹² et R¹⁵ représentent chacun indépendamment alkyle ou haloalkyle ; R⁸ et R⁹ représentent chacun indépendamment hydrogène, alkyle, alcényle, haloalkyle, alcoxycarbonyle ou S(O)_qCF₃ ; R¹¹ et R¹⁴ représentent chacun indépendamment hydrogène ou alkyle ; R¹³ est un phényle éventuellement substitué par un ou plusieurs atomes d'halogène ou un élément choisi parmi OH, alkyle, alcoxy et cyano ; et m, n, p, et q représentent indépendamment 0, 1 ou 2 ; et b) au moins un engrais à base d'azote. L'engrais à base d'azote réduit les effets phytotoxiques du composé de formule générale (I) sur les plantes cibles. La présente invention a en outre trait à un procédé permettant de traiter des plantes au niveau d'un locus, lequel procédé consiste à appliquer au locus un composé de formule générale (I) et un engrais à base d'azote.

(11) 9024 (86) 24 Septembre 2012

(86) PCT/EP2012/068721

(24) 17 Mai 2016

(30) EP 11182796.0 du 26.09.2011

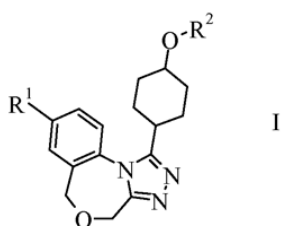
(73) F. HOFFMANN-LA ROCHE AG.
Grenzacherstrasse 124, CH-4070 Basel
SUISSE.

(74) **Cabinet Boukrami**

(51) C07D 498/04 - A61K 31/553 - A61P 9/12

(54) **OXY-CYCLOHEXYL-4H,6H-5-OXA-2,3,
10B-TRIAZA-BENZO[E]AZULÈNES EN
TANT QU'ANTAGONISTES DE V1A**

(57) La présente invention concerne des 4H,6H-5-oxa-2,3,10b-triaza-benzo[e]azulènes, qui agissent en tant que modulateurs du récepteur V1a, et en particulier en tant qu'antagonistes du récepteur V1a, leur fabrication, des compositions pharmaceutiques contenant ceux-ci et leur utilisation en tant que médicaments. Les composés actifs de la présente invention sont utiles en tant qu'agents thérapeutiques à action périphérique et centrale dans les affections suivantes : la dysménorrhée, un trouble sexuel masculin ou féminin, l'hypertension, l'insuffisance cardiaque chronique, une sécrétion inappropriée de vasopressine, la cirrhose du foie, le syndrome néphrotique, l'anxiété, des troubles dépressifs, un trouble obsessionnel compulsif, des troubles du spectre de l'autisme, la schizophrénie, et un comportement agressif.



(11) 9025 (86) 04 Décembre 2012

(86) PCT/EP2012/074368

(24) 17 Mai 2016

(30) DE 10 2011 087 987.0 du 08.12.2011

(73) BAYER INTELLECTUAL PROPERTY GMBH.
Alfred-Nobel-Str. 10 40789 Monheim
ALLEMAGNE.

(74) **Maître M.A. Badri**

(51) C07C 317/28 - C07C 317/32 - C07C 323/25 -
A61P 5/32 - A61P 5/30 - A61K 31/10

(54) **DÉRIVÉS DE 6,7-DIHYDRO-5H-BENZO
[7]ANNULÈNE, LEUR PROCÉDÉ DE PRÉ-
PARATION, PRÉPARATIONS PHARMA-
CEUTIQUES LES CONTENANT ET LEUR
UTILISATION POUR LA FABRICATION
DE PRODUITS PHARMACEUTIQUES**

(57) L'invention concerne des modulateurs sélectifs des récepteurs aux oestrogènes (SERM) et leur procédé de préparation, leur utilisation pour le traitement et/ou la prophylaxie de maladies ainsi que leur utilisation pour la fabrication de produits pharmaceutiques servant au traitement et/ou à la prophylaxie de maladies, notamment les troubles hémorragiques, l'ostéoporose, l'endométriose, les myomes, les tumeurs hormonodépendantes, à l'hormonothérapie substitutive et à la contraception.

(11) 9026 (86) 14 Décembre 2012

(86) PCT/US2012/069637

(24) 17 Mai 2016

(30) US 61/576.448 du 16.12.2011

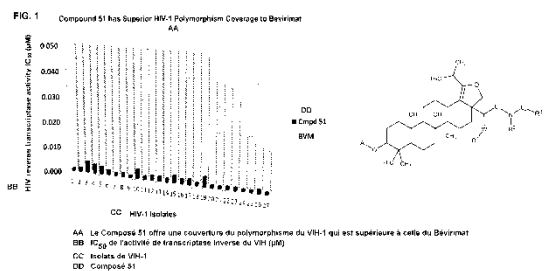
(73) GLAXOSMITHKLINE LLC.
5, Cresscent Drive Philadelphia,
Pennsylvania 19112
ÉTATS-UNIS D'AMÉRIQUE.

(74) **Maître Abu-Ghazaleh Intellectual Property**

(51) C07C 69/753

(54) **DÉRIVÉS DE BÉTULINE**

(57) Composés caractérisés par une structure répondant à la Formule I suivante : (I), ou sel pharmaceutiquement acceptable de ceux-ci. Les composés selon l'invention sont utiles pour traiter ou prévenir les infections par le VIH.



(11) 9027 (86) 12 Septembre 2011

(86) PCT/EP2011/065712

(24) 17 Mai 2016

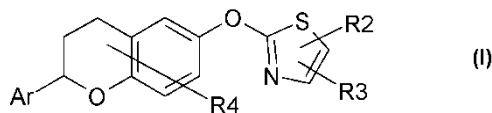
(73) SANOFI.
54, Rue de la Boétie, F-75008 Paris
FRANCE.

(74) **Cabinet Boukrami**

(51) C07D 417/12 - C07D 417/14 - A61K 31/427

(54) THIAZOLES À SUBSTITUTION 2-(CHROMAN-6-YLOXY) ET LEUR UTILISATION COMME PRODUITS PHARMACEUTIQUES

(57) La présente invention concerne des thiazoles à substitution 2-(chroman-6-yloxy) de formule (I) :



Dans laquelle Ar, R2, R3 et R4 sont tels que définis dans les revendications. Les composés de formule (I) sont des inhibiteurs de l'échangeur sodium-calcium (NCX), particulièrement de l'échangeur sodium-calcium de sous-type 1 (NCX1), et sont appropriés pour le traitement de divers troubles dans lesquels l'homéostasie du calcium intracellulaire est perturbée, comme les arythmies, l'insuffisance cardiaque et l'accident vasculaire cérébral. L'invention concerne en outre des procédés de préparation de composé de formule (I), leur utilisation comme produits pharmaceutiques, et des compositions pharmaceutiques les comprenant.

(11) 9028 (86) 12 Septembre 2012

(86) PCT/EP2012/067744

(24) 17 Mai 2016

(30) CN PCT/CN2011/079673 du 15.09.2011

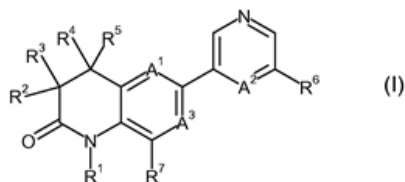
(73) F. HOFFMANN-LA ROCHE AG.
Grenzacherstrasse 124, CH-4070 Basel
SUISSE.

(74) Cabinet Boukrami

(51) C07D 401/04 - A61K 31/4709 - A61P 9/12

(54) NOUVEAUX DÉRIVÉS DE DIHYDROQUINOLINE-2-ONE

(57) La présente invention concerne de nouveaux composés de formule générale (I) :



où R¹, R², R³, R⁴, R⁵, R⁶, R⁷, A¹, A² et A³ sont tels que décrits dans le présent document, des compositions contenant les composés et des procédés d'utilisation des composés.

(11) 9029 (86) 04 Octobre 2012

(86) PCT/EP2012/069599

(24) 17 Mai 2016

(30) EP 11184331.4 du 07.10.2011

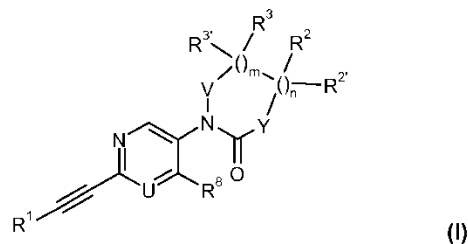
(73) F. HOFFMANN-LA ROCHE AG.
Grenzacherstrasse 124, CH-4070 Basel
SUISSE.

(74) Cabinet Boukrami

(51) C07D 401/04 - C07D 403/04 - C07D 413/04 -
A61K 31/4439 - A61K 31/506 - A61P 25/18 -
A61P 25/08 - A61P 25/28

(54) DÉRIVÉS D'ÉTHYNYLE COMME MODULATEURS ALLOSTÉRIQUES DE MGLUR5

(57) La présente invention concerne des dérivés d'éthynyle de formule (I) :



où U est un groupe N ou CH, R⁸ est un groupe hydrogène, halogène, alkyle inférieur ou alcoxy inférieur ; Y est -N(R⁴)-, -O- ou -C(R⁵R^{5'})- ; où R⁴ est un groupe hydrogène ou alkyle inférieur et R⁵/R^{5'} sont indépendamment un groupe hydrogène, hydroxy, alkyle inférieur ou alcoxy inférieur ; V est -N(R⁶)- ou -C(R⁷R^{7'}), où R⁶ est un groupe hydrogène ou alkyle inférieur et R⁷/R^{7'} sont indépendamment l'un de l'autre un groupe hydrogène, alkyle inférieur, CH₂-alcoxy inférieur ou peuvent former ensemble avec l'atome de carbone auquel ils sont fixés un groupe C₃-C₆-cycloalkyle ; R¹ est un groupe phényle ou hétéroaryle, qui sont facultativement substitués par un groupe halogène, alkyle inférieur ou alcoxy inférieur ; m vaut 0 ou 1 ; si m vaut 1, R³/R^{3'} sont indépendamment l'un de l'autre un groupe hydrogène, alkyle inférieur, CH₂-alcoxy inférieur ou peuvent former ensemble avec l'atome de carbone auquel ils sont fixés un groupe cycloalkyle en C₃-C₆ ; n vaut 0 ou 1 ; si n vaut 1, R²/R^{2'} sont indépendamment l'un de l'autre un groupe hydrogène, alkyle inférieur, CH₂-alcoxy inférieur ou peuvent former ensemble avec l'atome de carbone auquel ils sont fixés un groupe cycloalkyle en C₃-C₆ ; ou si m vaut 1 et n vaut 0, R³ et R⁷ peuvent former ensemble avec l'atome de carbone auquel ils sont fixés un groupe cycloalkyle en C₄₋₆ ; ou si m vaut 1 et n vaut 1, R² et R³ ou R³ et R⁷ peuvent former ensemble avec l'atome de

carbone auquel ils sont fixés un groupe cycloalkyle en C₄₋₆ ; ou un sel d'addition d'acide pharmaceutiquement acceptable, un mélange racémique, ou son énantiomère et/ou isomère optique et/ou stéréo-isomère correspondant. Il a été découvert que les composés de formule générale (I) sont des modulateurs allostériques du sous-type 5 du récepteur métabotrope au glutamate (mGluR5).

(11) 9030 (86) 18 Novembre 2011

(86) PCT/US2011/061321

(24) 17 Mai 2016

(30) US 13/288.840 du 03.11.2011

(73) BP CORPORATION NORTH AMERICA INC.
501 Westlake Park Boulevard Houston,
TX 77079
ÉTATS-UNIS D'AMÉRIQUE.

BP EXPLORATION OPERATING COMPANY
LIMITED.
Chertsey Road Sunbury-on Thames Middlesex
TW16 7BP
GRANDE BRETAGNE.

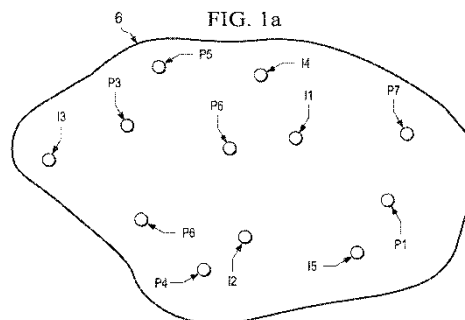
(74) Cabinet Boukrami

(51) E21B 43/20

(54) MODÈLE DE RÉSERVOIR STATISTIQUE
FONDÉ SUR DES ÉVÉNEMENTS
D'ÉCOULEMENT DÉTECTÉS

(57) L'invention porte sur un procédé et sur un système informatiques qui permettent de dériver un modèle d'associations de réservoirs statistique entre des puits d'injection et des puits de production. Des événements d'injecteur potentiels, auxquels un débit d'injection change, sont identifiés de façon interactive à partir de données de série chronologique de débits dans les puits dans un champ de production, avec la confirmation qu'une certaine réponse à ces événements d'injecteur apparaît dans des puits de production. Une analyse de gradient est appliquée à une série chronologique de production cumulative des puits de production, pour identifier des points dans le temps où le gradient de production cumulative change de plus d'une valeur de seuil. Les événements de producteur potentiels, identifiés, sont étalés dans le temps et sont à nouveau soumis à un seuil. Un programme d'association automatique classe par rang des associations injecteur-producteur en fonction de la force de l'association. Un modèle de réservoir à capacité-résistivité est évalué, à l'aide des données de mesure du débit, pour les associations injecteur-producteur de rang le plus élevé. Des associations supplémentaires sont ajoutées aux itérations suivantes du modèle de réservoir, jusqu'à ce que l'amélioration de

l'incertitude des paramètres de modèle évalués ne soit pas statistiquement significative.



(11) 9031 (86) 18 Octobre 2012

(86) PCT/EP2012/070692

(24) 17 Mai 2016

(30) US 61/549.847 du 21.10.2011

(73) NOVARTIS AG.
Lichtstrasse 35, CH-4056 Basel
SUISSE.

(74) Cabinet Boukrami

(51) A61K 31/132 - A61K 31/137 - A61K 31/196-
A61K 31/397 - A61P 37/00

(54) POSOLOGIE POUR UN MODULATEUR
OU UN AGONISTE DU RÉCEPTEUR S1P

(57) La présente invention concerne une méthode de traitement de la sclérose en plaques chez un mammifère, de préférence un être humain, ayant besoin d'un tel traitement. Ladite méthode consiste à administrer audit être humain un modulateur ou un agoniste du récepteur S1P selon une posologie déterminée en fonction de la numération des lymphocytes dans le sang du patient.

(11) 9032 (22) 29 Décembre 2013

(21) 130825

(24) 17 Mai 2016

(30) DE 102013000061.0 du 02.01.2013

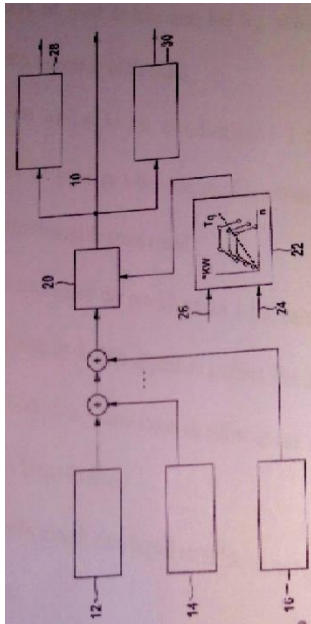
(73) MTU FRIEDRICHSHAFEN GMBH.
Maybachplatz 1, 88045 Friedrichshafen
ALLEMAGNE.

(74) Cabinet Boukrami

(51) F02D 41/40

(54) PROCÉDÉ POUR FAIRE FONCTIONNER UN MOTEUR A COMBUSTION INTERNE

(57) L'invention concerne un procédé et un agencement pour faire fonctionner un moteur à combustion interne. Dans le procédé, un début d'injection est calculé par un filtre à partir d'un début d'injection normé, au moins l'un des paramètres du filtre étant sélectionné en fonction de l'état de fonctionnement du moteur à combustion interne.



(11) 9033 (86) 12 Septembre 2012

(86) PCT/EP2012/067780

(24) 17 Mai 2016

(30) FR 1158148 du 13.09.2011

(73) PIERRE FABRE MÉDICAMENT.
45, Place Abel Gance, F-92100 Boulogne-Billancourt
FRANCE.

(74) Maître Maya Sator

(51) A61K 31/39 - A61P 35/00 - A61P 35/04

(54) UTILISATION DE LA 3-(R)-[3-(2-METHOXYYPHENYLTHIO)-2-(S)-METHYL-PROPYL] AMINO-3,4-DIHYDRO-2H-1,5-BENZOXATHIÉPINE POUR LE TRAITEMENT DU CANCER ET EN PARTICULIER POUR LA PREVENTION ET/OU LE TRAITEMENT DES METASTASES CANCEREUSES

(57) La présente invention concerne l'utilisation de la 3-(R)-[3-(2-méthoxyphénylthio)-2-(S)-méthyl-propyl] amino-3, 4-dihydro-2H-1,5-benzoxathiépine ou l'un de

ses sels pharmaceutiquement acceptables pour le traitement du cancer et en particulier dans la prévention et/ou le traitement des métastases cancéreuses.

(11) 9034 (86) 12 Septembre 2012

(86) PCT/US2012/054737

(24) 17 Mai 2016

(30) US 61/535.625 du 16.09.2011

(73) ELI LILLY AND COMPANY.
Lilly Corporate Center Indianapolis,
Indiana 46285
ÉTATS-UNIS D'AMÉRIQUE.

(74) Cabinet Boukrami

(51) C07K 16/40

(54) ANTICORPS ANTI-PCSK9 ET LEURS UTILISATIONS

(57) Cette invention concerne des anticorps anti-proprotéine convertase subtilisine/kexine de type 9 (PCSK9), ou des fragments de ceux-ci se liant à l'antigène, des compositions contenant lesdits anticorps anti-PCSK9 ou fragments de ceux-ci se liant à l'antigène, et des méthodes les utilisant pour traiter l'hyperlipidémie ou l'hypercholestérolémie.

(11) 9035 (86) 17 Septembre 2012

(86) PCT/EP2012/068203

(24) 17 Mai 2016

(30) EP 11181752.4 du 19.09.2011

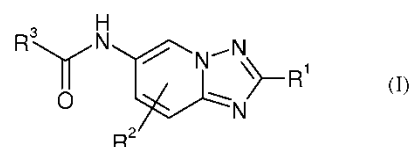
(73) F. HOFFMANN-LA ROCHE AG.
Grenzacherstrasse 124, CH-4070 Basel
SUISSE.

(74) Cabinet Boukrami

(51) C07D 471/04 - A61K 31/437 - A61P 25/00

(54) COMPOSÉS TRIAZOLOPYRIDINES EN TANT QU'INHIBITEURS DE PDE10A

(57) L'invention concerne des composés triazolopyridines de formule (I) :



Où R^1 , R^2 et R^3 sont tels que définis dans la description et dans les revendications, ainsi que des sels physiologiquement acceptables de ceux-ci. Ces composés inhibent PDE10A et peuvent être utilisés en tant que médicaments.

(11) 9036 (86) 28 Septembre 2012

(86) PCT/US2012/057839

(24) 17 Mai 2016

(30) US 61/541.921 du 30.09.2011

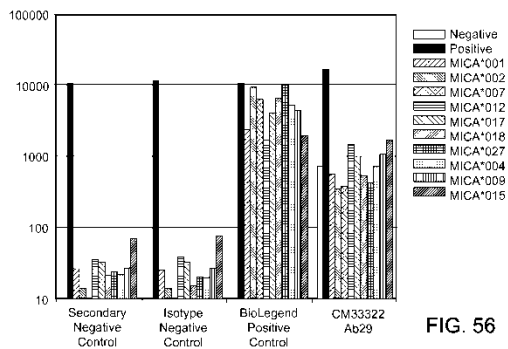
(73) DANA-FARBER CANCER INSTITUTE, INC.
450 Brookline Avenue Boston,
Massachusetts 02215-5450
ÉTATS-UNIS D'AMÉRIQUE.

(74) Cabinet Boukrami

(51) C07K 16/00 - A61K 39/395

(54) PEPTIDES THÉRAPEUTIQUES

(57) La présente invention concerne, en partie, des compositions comprenant des peptides qui se lient de façon immunosélective à des partenaires de liaison définis, les peptides comprenant au moins des régions déterminant la complémentarité apparentées aux régions de complémentarité présentées dans le tableau 1.



(11) 9037 (86) 25 Septembre 2012

(86) PCT/US2012/057053

(24) 17 Mai 2016

(30) US 61/542.906 du 04.10.2011

(73) ELI LILLY AND COMPANY.
Lilly Corporate Center Indianapolis,
Indiana 46285
ÉTATS-UNIS D'AMÉRIQUE.

(74) Cabinet Boukrami

(51) A61K 38/18 - C07K 14/50

(54) VARIANTS DU FACTEUR DE CROISSANCE 21 DU FIBROBLASTE

(57) L'invention concerne des variants pharmacologiquement puissants et/ou stables du facteur de croissance 21 du fibroblaste humain (FGF21), des compositions pharmaceutiques comprenant des variants FGF21, ainsi que des procédés de traitement du diabète de type 2, l'obésité, la dyslipidémie, ou le syndrome métabolique, ou toute combinaison de ceux-ci, utilisant de tels variants.

(11) 9038 (86) 02 Novembre 2012

(86) PCT/US2012/063413

(24) 17 Mai 2016

(30) US 61/555.902 du 04.11.2011

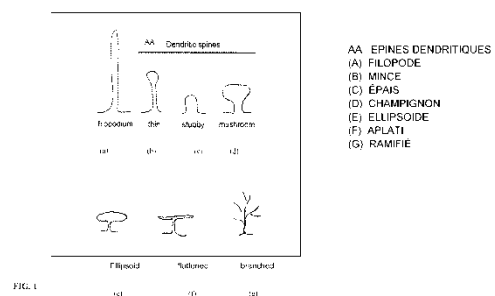
(73) AFRAXIS HOLDINGS, INC.
11099 North Torrey Pines Road, Suite 290,
La Jolla, CA 92037
ÉTATS-UNIS D'AMÉRIQUE.

(74) Maître Abu-Ghazaleh Intellectual Property

(51) C07D 471/04 - C07D 405/14 - C07D 403/10 - A61K 31/519 - A61P 35/00

(54) INHIBITEURS DE PAK POUR LE TRAITEMENT DE TROUBLES DE PROLIFÉRATION CELLULAIRE

(57) La présente invention concerne des inhibiteurs de PAK et des procédés d'utilisation d'inhibiteurs de PAK pour le traitement de troubles de prolifération cellulaire et/ou de troubles du SNC.



(11) 9039 (86) 12 Octobre 2012

(86) PCT/US2012/059969

(24) 17 Mai 2016

(30) US 61/547.292 du 14.10.2011

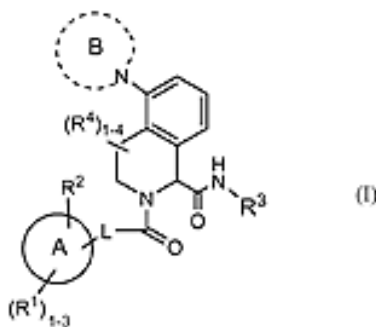
(73) BRISTOL-MYERS SQUIBB COMPANY.
Route 206 and Province Line Road Princeton,
New Jersey 08543-4000
ÉTATS-UNIS D'AMÉRIQUE.

(74) Cabinet Boukrami

(51) C07D 217/26 - C07D 401/04 - C07D 401/10 -
C07D 401/14 - C07D 413/14 - C07D 471/10

(54) COMPOSÉS DE TÉTRAHYDROISOQUINOLÉINE SUBSTITUÉS COMME INHIBITEURS DU FACTEUR XIA

(57) La présente invention concerne des composés de Formule (I) :



Ou des stéréoisomères, des sels pharmaceutiquement acceptables de ceux-ci, dans lesquels toutes les variables sont comme définies ici. Ces composés sont des inhibiteurs du facteur XIa et/ou de la kallistéine plasmatique qui peuvent être utilisés en tant que médicaments.

(11) 9040 (86) 09 Novembre 2012

(86) PCT/US2012/064490

(24) 17 Mai 2016

(30) US 13/295.208 du 14.11.2011

(73) GENERAL ELECTRIC COMPANY.
Iriver Road Schenectady, NY 12345
ÉTATS-UNIS D'AMÉRIQUE.

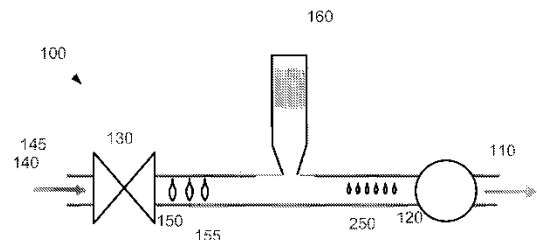
(74) Cabinet Boukrami

(51) F04D 31/00 - B05B 17/06

(54) SYSTÈMES DE COMPRESSION DE GAZ HUMIDES AVEC RÉSONATEUR THERMO-ACOUSTIQUE

(57) La présente invention concerne un système de compression de gaz humide destiné à un écoulement de gaz humide contenant un certain nombre de gouttelettes de liquide. Le système de compression de gaz humide peut comprendre une conduite, un compresseur en

communication avec la conduite et un résonateur thermo-acoustique en communication avec la conduite de façon à fractionner les gouttelettes de liquide présentes dans l'écoulement de gaz humide.



(11) 9041 (86) 16 Novembre 2012

(86) PCT/EP2012/072809

(24) 17 Mai 2016

(30) EP 11382355.3 du 18.11.2011

(73) FÁBRICA NACIONAL DE MONEDA Y TIMBRE - REAL CASA DE LA MONEDA.
C/ Jorge Juan, 106 E-28009 Madrid
ESPAGNE

(74) Maître Abu-Ghazaleh Intellectual Property

(51) A44C 21/00 - B21C 51/00 - B23P 15/00

(54) OBJET COMPORTANT UNE RÉGION DE SA SURFACE CAPABLE D'AFFICHER UNE PLURALITÉ D'IMAGES

(57) La présente invention concerne un objet comportant une région de sa surface capable d'afficher une pluralité d'images. Chacune de ces images peut être observée à partir d'une direction différente de façon que lors de l'observation d'une des images, les autres images ne peuvent plus être observées et n'affectent pas l'observation de l'image observée. La configuration qui permet la production de la région des surfaces capables d'afficher la pluralité d'images permet la production en série grâce à des techniques d'estampage ou de frappe et rend plus difficile la reproduction par des fabricants non autorisés. La présente invention concerne aussi une méthode qui permet d'obtenir l'objet comportant une région capable d'afficher une pluralité d'images.

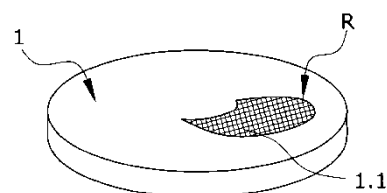


FIG. 1

(11) 9042 (22) 12 Juin 2014

(21) 140342

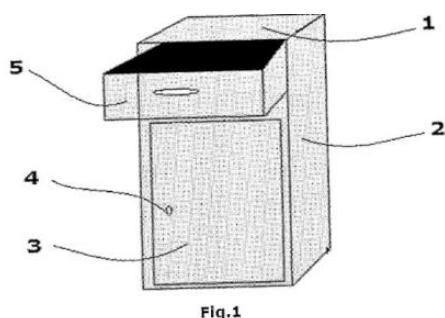
(24) 10 Juillet 2016

(73) Monsieur ZERGAT Hany
N° 2, Lycée Mohamed Boudiaf, Dar El-Beida,
BP 413, Alger
ALGERIE.

(51) B65D 59/00000

(54) PROCÉDÉ DE PORT ET PROTECTION DE PUBLICATIONS PUBLICITAIRE

(57) L'invention a pour but de protéger les paquets de journaux, de magazines et toutes autres publications en support papier, livrés tôt le matin, avant l'ouverture des buralistes, du vol, d'actes de vandalisme ou de dégradation causées par les aléas climatiques. De suite le propriétaire du magasin peut alors récupérer ces journaux qui sont bien propres, secs et en nombre exact avec en prime les factures d'achat qui les accompagnent. Le procédé peut également servir de support publicitaire des plus sachant que l'affichage est le dernier support de publicité avant l'acte d'achat. Le procédé est une invention qui permet de révolutionner le mode de distribution des journaux de professionnel à professionnel. Elle leur permet de cadrer un secteur très large en un temps plus court ce qui augmentera sans aucun doute leur rentabilité puisqu'ils distribuent à un plus grand nombre de buralistes en un temps réduit. Avant l'ouverture des buralistes. Le procédé offre une facilité de distribution des magazines aux mêmes heures que les journaux, ce qui est impossible jusque là, à cause des risques de vol liés au prix important des magazines.



(11) 9043 (22) 10 Juin 2014

(21) 140334

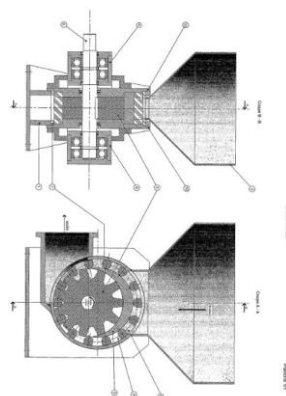
(24) 10 Juillet 2016

(73) Monsieur MENDJEL Boussad
Igounane, Tizi-Rached, Tizi-Ouzou
ALGÉRIE.

(51) B41F 3/68

(54) POMPE A PIGNON COURONNÉ POUR PRODUITS EN GRAIN, EN POUVRE, PÂTEUX, FLUIDES NOTAMMENT VISQUEUX ET AGGLOMÉRÉS DE BÉTON.

(57) L'invention concerne une pompe mécanique pour produits: en grain, en poudre, pâteux, fluides notamment visqueux et agglomérés de béton. Elle est suivant dessin planche 1/1, constituée d'un ensemble de pièces mécaniques. Elle est raccordée par son arbre (6) à un moteur qui l'actionne en rotation dans un seul sens comme indiqué par la flèche sur dessin planche 1/1. Le pignon (3) est solidaire de l'arbre (6). Le produit à propulser est déversé dans la trémie (2), descend par gravité dans la couronne (4) et remplit les cavités (11) de celle-ci. Le pignon (3) engrené à la couronne (4) entraîne cette dernière en rotation par sa denture. La couronne (4) tourne dans son logement étanche obtenu par les pièces (3), (5), (7) et (10). Au travail la matière est transportée par la couronne (4) dans ses cavités (11), arrivée face à la bouche d'évacuation, elle est propulsée vers la sortie par les dents du pignon (3).



(11) 9044 (86) 04 Octobre 2012

(86) PCT/EP2012/069605

(24) 10 Juillet 2016

(30) EP 11184257.1 du 07.10.2011

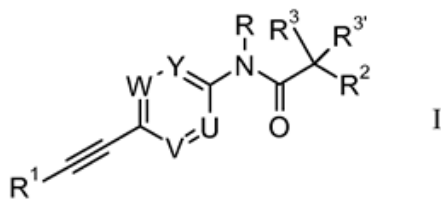
(73) F. HOFFMANN-LA ROCHE AG.
Grenzacherstrasse 124, CH-4070 Basel
SUISSE.

(74) Cabinet Boukrami

(51) C07D 237/22 - C07D 239/42 - A61K 31/44-
A61K 31/50 - A61K 31/505

(54) DÉRIVÉS D'ÉTHYNYLE COMME MODULATEURS DU RÉCEPTEUR MÉTABOLIQUE AU GLUTAMATE

(57) La présente invention concerne des dérivés d'éthynyle de formule I :



où Y est un groupe N ou CH ; à condition qu'Y soit uniquement un groupe CH, si au moins U, V ou W est un groupe N ; U est un groupe N ou C-R⁴ ; V et W sont indépendamment N ou CH ; à condition que seul U, V ou W soit simultanément de l'azote ; R⁴ est un groupe hydrogène, méthyle ou halogène ; R¹ est un groupe phényle ou hétéroaryle, qui sont facultativement substitués par un groupe halogène, alkyle inférieur ou alcoxy inférieur ; R est un groupe hydrogène ou alkyle inférieur ; R² est un groupe hydrogène, alkyle inférieur, alcoxy inférieur, CF₃ ou S-alkyle inférieur ; sont indépendamment l'un de l'autre un groupe hydrogène, alkyle inférieur ou alcoxy inférieur ; ou R₃ et R₃ forment ensemble un groupe cycloalkyle en C₃₋₅, un cycle tétrahydrofurane ou oxétane ; ou un sel d'addition d'acide pharmaceutiquement acceptable, un mélange racémique, ou son énantiomère et/ou isomère optique et/ou stéréo-isomère correspondant. Il a été découvert que les composés de formule générale I sont des modulateurs allostériques du sous-type 5 du récepteur métabotropique au glutamate (mGluR5).

(11) 9045 (22) 04 Décembre 2014

(21) 140719

(24) 10 Juillet 2016

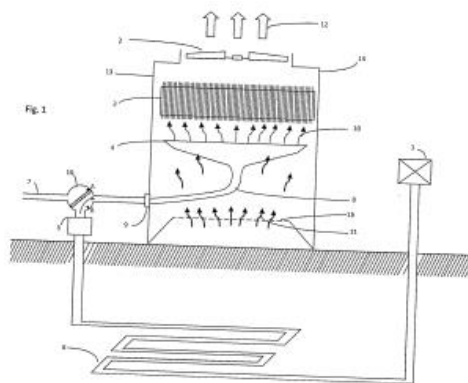
(73) LABORATOIRE DE GENIE ENERGÉTIQUE ET MATÉRIAUX, LGEM.
Université de Biskra, BP 145, R.P. 07000, Biskra ALGÉRIE.

(51) C09K 5/047

(54) **UTILISATION DE LA GÉOTHERMIE TRÈS BASSE ÉNERGIE POUR L'AMÉLIORATION DE L'EFFICACITÉ DES ÉCHANGEURS DE CHALEUR A AIR PROPOSITION D'UN AÉRO-REFROIDISSEUR GÉOTHERMAL**

(57) L'invention est arrivée comme solution technologique (facile à réaliser) de dysfonctionnement des installations frigorifiques lorsque la température ambiante passe les limites de fonctionnement de ces systèmes. Ces conditions climatiques critiques sont obtenues notamment pendant les périodes caniculaires de l'été. Le principe de cette invention est de coupler un échangeur à air de type batterie à ailettes (condenseurs ou tours de refroidissement sec) (3) à une source géothermale très basse énergie (échangeur air-sol) (6). Le couplage de

ces deux derniers systèmes présente un aéro-refroidisseur géothermal conformément à la présente invention. L'aéro-refroidisseur géothermal permet de mélanger l'air ambiant chaud (11) avec l'air géothermal frais en utilisant un diffuseur d'air (10); puis de diffuser le mélange d'air sur toute la surface frontale de la batterie. Même en période hors-canicule, l'utilisation de la vanne de distribution d'air (16) permet d'exploiter l'échangeur géothermique air-sol pour rafraîchir (en été), ou chauffer (en hiver), des locaux.



(11) 9046

(22) 19 Mai 2014

(21) 140286

(24) 10 Juillet 2016

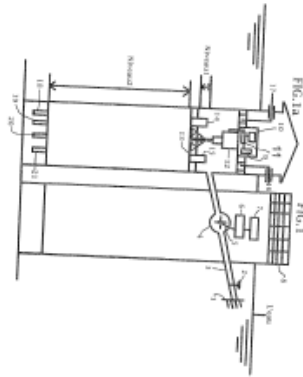
(73) Monsieur BOUCHAMA Djamel
Cidex Belvédère, Ihaddadene, 06000 Béjaia ALGÉRIE.

(51) G21D 7/00

(54) **DISPOSITIF HYDROÉLECTRIQUE DE PRODUCTION D'ÉNERGIE PAR LE PRINCIPE D'INONDATION**

(57) Cette invention concerne un dispositif de production d'énergie par le principe d'inondation, elle a surmonté deux difficultés dans la production d'énergie. Une dans l'hydroélectricité terrestre, qui dépend des sites géologiques spécifiques pour sa réalisation, l'autre difficulté dans la production d'énergie marine qui dépend des forces naturelles en mouvement que l'homme ne contrôle pas comme les vagues les courants .etc L'invention est applicable en mer, juste en émergeant un réservoir a une moyenne profondeur prêt des côtes, donc son champ de réalisation est plus facile a trouver c'est la mer en général et même les eaux fermés ajouter à cela le raccordement au réseau terrestre qui est pratique puisque on s'éloignait pas des cotes, pour l'environnement l'invention n'a aucun impacte sur les écosystèmes comme c'est le cas des autres types d'énergie Cette invention assure une production tout a fait contrôler et stable, avec peu de perte énergétique pour évacuer l'eau, contrairement aux autres dispositifs ou il ya des

perturbations liées à l'arrêt du vent ,des courants et du soleil.



(11) 9047 (22) 01 Juin 2014

(21) 140302

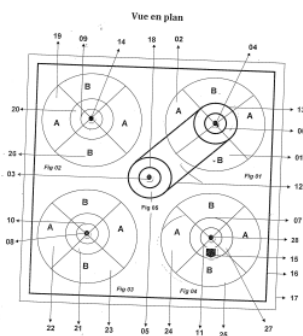
(24) 10 Juillet 2016

(73) Monsieur ALLEG Ahmed
Askeur, Imsouhal, Tizi-Ouzou
ALGÉRIE.

(51) H04N S/7824

(54) **SYSTÈME A ROTATION MAGNÉTIQUE
SANS ÉNERGIE POUR MOTEUR**

(57) L'invention concerne à un système de rotation magnétique utilisé dans des moteurs d'articles ménagers, agricoles et bureautiques etc.... De nos jours, il n'existe que des moteurs à système de rotation électromagnétique et grâce à notre invention ce système devient magnétique c'est-à-dire sans aucune source d'énergie utilisable dans des zones non électrifiées (portatif). Cette invention est bénéfique à plus d'un titre pour l'humanité par son économie, et son écologie pour l'environnement. Cette présente invention a pour but de développer une nouvelle source d'énergie électrique. Cette invention à une double fonction, celle de faire fonctionner un moteur d'un appareil sans énergie et au même temps nous faire bénéficier d'une source électrique exp : d'un climatiseur. Climatisation (chaud et froid plus la lumière).



(11) 9048

(22) 21 Avril 2014

(21) 140238

(24) 10 Juillet 2016

(73) Monsieur LAHDIRI Tahar
Lotissement 30, N° 22, Cité Emir Abdelkader
(ex Saint Rémy), Sidi Chami, Oran
ALGÉRIE.

Monsieur RIAHI Abdelmoumene
9, Avenue Mustapha Benboulaïd (ex Albert 1^{er})
Oran
ALGÉRIE.

(51) H02N 10/00

(54) **INSTALLATION DE PRÉCHAUFFAGE A
L'ARRÊT D'UN MOTEUR THERMIQUE
ÉQUIPÉE D'UN THERMOMÈTRE DE TEM-
PÉRATURE EXTERNE**

(57) L'invention consiste à programmer la température voulue du préchauffage du moteur le déclenchement du préchauffage à l'arrêt avant le démarrage à froid se fait grâce à un thermomètre indiquant la température ambiante extérieure. Ex: après le stationnement du véhicule en dehors d'un garage. Mettre en marche le coupe courant en position qui permet le passage du courant venant de la batterie vers la minuterie ultérieurement programmée, son déclenchement est ordonné par le thermomètre à partir d'une température ambiante extérieure prescrite exemple à 6 heure du matin le programmeur ordonne le passage du courant vers l'appareil de commande de température, celle-ci permettant aux résistances installées au niveau du carter d'huile et sur le radiateur d'eau ou sur un accoupleur des durites du circuit d'eau. Le préchauffage du moteur pendant une durée de temps programmée ultérieurement à une température voulue de 10 à 80°C et juste avant le démarrage le conducteur actionne le coupe courant. De ce fait le préchauffage du moteur avant le démarrage à froid présente les avantages suivants: un gain de temps le matin, une économie de carburant, moins d'émission de gaz polluants et un allongement de durée de vie du moteur. Cette invention peut être installée sur tous les types de moteurs pour véhicule, engin, machine industrielle etc. Reste pour nous la question de savoir, si un nombre important de moteurs thermique existant dans le monde utilise ce système permettant d'éviter à chaque matin de faire chauffer le moteur au démarrage pendant 20 min, combien de carburant nous allons économiser? Et quelle quantité de gaz polluante, nous allons pouvoir éviter chaque jour? Nous sommes conscients que ces avantages cités au dessus ouvrent de réelles perspectives aux acteurs engagés du développement durable.

(11) 9049

(86) 28 Novembre 2008

(86) PCT/EP2008/010119

(24) 10 Juillet 2016

(30) US 60/991.445 du 30.11.2007

(73) PRAD RESEARCH AND DEVELOPMENT LIMITED.
P.O. Box 71 Craigmuir Chambers, Road Town
Tortola
ÎLES VIÈRGES BRITANNIQUES.

(74) Maître Maya Sator

(51) E21B 43/14 - E21B 49/00 - E21B 47/12

(54) **SYSTÈME D'ÉVALUATION DE PLUSIEURS ZONES, EN UN SEUL PASSAGE, DE FOND DE Puits ET PROCÉDÉ D'ÉVALUATION DE FOND DE Puits UTILISANT UN TEL SYSTÈME**

(57) L'invention porte sur un système (100) d'évaluation de plusieurs zones, pour l'évaluation de couches souterraines, qui comprend un sous-système supérieur (109) comprenant une station de commande (151), une garniture d'isolation principale (113) pour isoler le sous-système supérieur (109) du sous-système inférieur (111), un sous-système inférieur (111) comprenant un réseau d'appareils individuels (116) connectés en série, chaque appareil (116) étant adapté pour l'évaluation d'une couche et comprenant une série d'outils activés à distance pour l'isolement hydraulique et l'évaluation de la couche correspondante, et un système de communication comprend des moyens de communication entre la station de commande (151) et la surface et entre la station de commande (151) et chacun des appareils individuels (116) pour commander les outils activés à distance des appareils individuels pour une évaluation séquentielle des couches. Un procédé d'évaluation de plusieurs zones pour l'évaluation d'une pluralité de couches souterraines coupées par un puits, à l'aide d'un système (100) d'évaluation de plusieurs zones, comprend les étapes consistant à faire passer et positionner ledit système (100) dans le puits de telle sorte que chaque appareil individuel (116) est adjacent à une couche devant être évaluée et commander les outils activés à distance des appareils individuels pour une évaluation séquentielle des couches.

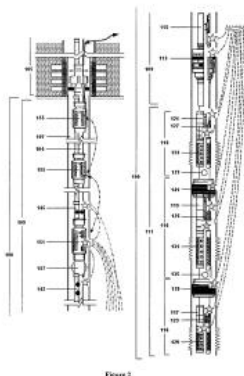


Figure 2

(11) 9050

(22) 27 Octobre 2014

(21) 140624

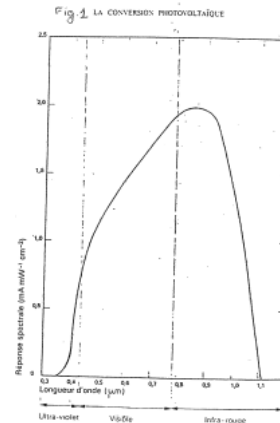
(24) 10 Juillet 2016

(73) Monsieur HIHI Bachir
94, Boulevard Krim Belkacem, Alger
ALGÉRIE.

(51) H01L 31/045

(54) **PROCÉDÉ POUR STABILISER LA TEMPÉRATURE NOMINALE D'UN MODULE PHOTOVOLTAÏQUE LORS D'UNE CONCENTRATION DE L'ÉNERGIE SOLAIRE**

(57) Pour augmenter la puissance de sortie des cellules photovoltaïques qui reçoivent 1 soleil, il faudrait procéder à une concentration de plusieurs soleils. Or, en procédant de la sorte, nous augmentons effectivement l'intensité, mais à cause de l'élévation de la température due aux énergies solaires non absorbées et qui se transfèrent en chaleur, la hausse de température fait baisser considérablement la tension nominale. En supprimant cette énergie thermique, on augmente automatiquement la puissance de sortie, d'où l'objet de cette invention.



(11) 9051

(86) 01 Mars 2013

(86) PCT/US2013/028516

(24) 10 Juillet 2016

(30) US 61/607.671 du 07.03.2012

(73) ELI LILLY AND COMPANY.
Lilly Corporate Center Indianapolis,
Indiana 46285
ÉTATS-UNIS D'AMÉRIQUE.

(74) Cabinet Boukrani

(51) C07D 471/04- C07D 471/14- C07D 487/04-
C07D 495/04- C07D 519/00- A61K 31/4985

(54) FORMULATION D'ANTICORPS IL-17

(57) La présente invention concerne des formulations pharmaceutiques stabilisées pour anticorps anti-IL -17, comprenant par exemple du citrate, du chlorure de sodium et du polysorbate -80 à un pH de 5,7. Ces formulations pharmaceutiques stabilisées pour anticorps anti-IL -17 peuvent être utilisées pour traiter l'arthrite rhumatoïde, le psoriasis, la spondylite ankylosante, l'arthrite psoriasique ou le myélome multiple.

(11) 9052 (22) 21 Septembre 2014

(21) 140545

(24) 10 Juillet 2016

(73) Monsieur KORTEBY Farouk
Cité M'sallah CNEP, Bt 03, P05, Médéa
ALGÉRIE.

(51) B60J 10/00

(54) SYSTÈME DE PRÉCADRE EN ALUMINIUM POUR PORTES ET FENETRES

(57) Cette description concerne un système de pré-cadre en aluminium pour portes et fenêtres, assemblé à l'aide d'équerre en plastique, fixé grâce à des pattes à scellement en tôle galvanisée, monté entre le cru du mur et le châssis de la fenêtre ou la porte.

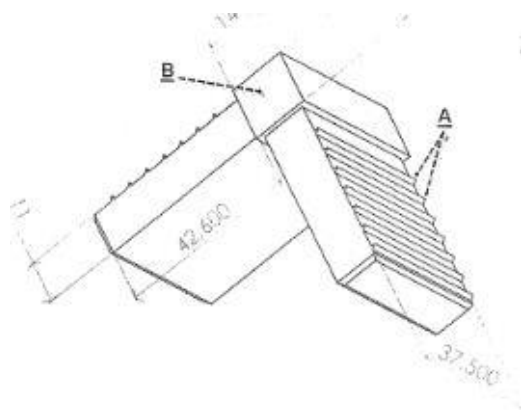


Figure 3



BON DE SOUSCRIPTION

Je soussigné :

Domicilié :

Souhaite :

- acquérir :exemplaire (s) du Bulletin Officiel de la Propriété Industrielle (BOPI)

édité par l'INAPI sous le n° :en date du :

au prix de 400 Dinars l'exemplaire.

- Souscrire 1 abonnement (s) annuel (s) au BOPI, pour les années 20.....

au prix de 1500 dinars (il est conseillé d'y inclure l'année correspondant à celle de votre dépôt, pour la surveillance des éventuelles contrefaçons).

Les abonnements ont toujours pour point de départ le 1er Janvier de l'année concernée.

Fait àle.....

Signature

(cachet en sus pour les organismes)

BENEFICIAIRE DE LA COMMANDE	
NOM OU RAISON SOCIALE	ADRESSE
.....
.....

* Pour les étrangers : A transférer le montant au compte de l'INAPI n° 00 2000 12120 32 64 180 71

Banque Extérieure Algérie,
Agence Amirouche,
Rue Colonel Amirouche, Alger

Pour plus d'information, veuillez contacter

Adresse:

INAPI 42, rue Larbi Ben M'hidi (3ème étage)
- BP 403 - Alger Gare

Web : [http:// www.inapi.org](http://www.inapi.org)

Direction Générale :

☎ : (021) 73 - 01 - 42

Fax : (021) 73 - 55 - 81

(021) 73 -96 - 44

Marque :

☎ / Fax: (021) 73 - 23 - 58
(021) 73 - 59 - 39

E-mail :

marques @ inapi.org

Innovations : ☎: (021) 73 - 60 - 7

Brevet :

☎ : (021) 73 - 57 - 74

E-mail :

brevets @ inapi.org