

SOMMAIRE

MARQUES

	Pages
■ Marques de fabrique, de commerce ou de service	3
■ Note d'information sur la protection des marques.....	4
■ Barème des taxes applicables aux marques.....	5
■ Classification internationale des produits et des services aux fins de l'enregistrement des marques établies en vertu de l'Arrangement de Nice (10 ^{ème} Edition).....	6
■ Marques de fabrique, de commerce ou de service enregistrées.....	7
■ Errata	Néant

**Bulletin Officiel de la
Propriété Industrielle
N° 320 Août 2011**

BREVETS D'INVENTIONS

■ Brevets d'inventions (en abrégés descriptifs).....	147
■ Formalités liées au dépôt d'une demande de brevet d'invention.....	148
■ Barème des taxes applicables aux brevets d'inventions	149
■ Brevets d'inventions délivrés	150

Marques de Fabrique, de Commerce ou de Services

*** Sont publiées dans ce bulletin:**

Les enregistrements de marques effectués en application de l'article 5 de l'Ordonnance N° 03 – 06 du 19 Juillet 2003, relative aux marques de fabrique et de commerce.

Ces enregistrements bénéficient d'une protection de dix (10) ans à compter de la date du dépôt de la demande d'enregistrement.

*** Ne sont pas publiées dans ce bulletin:**

Les enregistrements internationaux dont la protection est étendue à l'Algérie, dans le cadre de l'Arrangement de Madrid concernant l'enregistrement international des marques auquel l'Algérie est partie.

Ces enregistrements sont publiés par l'Organisation Mondiale de la Propriété Intellectuelle, dans la revue (Gazette OMPI des marques internationales) qui peut être consultée à l'INAPI.

Avis aux Abonnés

* Les abonnements au BOPI prennent effet le premier janvier de l'année en cours, Quelle que soit la date à laquelle la souscription est faite.

Administration

Adresse: INAPI 42, rue Larbi Ben M'Hidi (3ème étage) - BP 403 - Alger Gare

☎ : (021) 73 - 23 - 58 (021) 73 - 59 - 39

Fax: (021) 73 - 55 - 81 (021) 73 - 96 - 44

Web : [http : // www. Inapi. org](http://www.inapi.org) - e-mail : [Marques @ inapi. org](mailto:Marques@inapi.org)

NOTE D'INFORMATION SUR LA PROTECTION DES MARQUES

Le dépôt d'une marque est subordonné à la remise ou l'envoi à l'INAPI des pièces suivantes:

- 1) Une demande d'enregistrement de marque (en 5 exemplaires fournis par l'INAPI) datée, signée et à compléter à la machine aux rubriques 1,4 et 5 ; les reproductions de la marque, en noir et blanc, devront être apposées dans le cadre réservé à cet effet et deux reproductions supplémentaires de la marque devront y être annexées ;

Pour la désignation des produits ou des services et l'indication des classes concernées, il convient de se référer à la classification internationale des produits et des services aux fins de l'enregistrement des marques.

- 2) 5 reproductions en couleurs, si celles-ci sont revendiquées ; il y a lieu dans ce cas, de compléter la rubrique 3 de la demande.
- 3) Un chèque libellé à l'ordre de l'INAPI d'un montant de Quatorze mille (14.000) dinars algériens, pour le dépôt d'une marque dans une seule classe de produits ou de services; si le dépôt concerne plusieurs classes, la taxe par classe de Deux mille (2.000 DA) dinars sera multipliée par le nombre de classes indiquées ;

Toutefois, il convient de requérir, avant le dépôt de la marque, une recherche d'antériorité auprès de nos services qui portera sur toutes les marques enregistrées (nationales et internationales étendues à l'Algérie) et ce, afin de vous assurer que la marque choisie n'a pas déjà été enregistrée au profit d'un tiers ; cette recherche est soumise au paiement préalable d'une taxe nationale.

La durée de la protection accordée à la marque enregistrée est de 10 ans à compter de la date de dépôt; cette protection pourra être indéfiniment renouvelée pour des périodes d'égales durées.

Si des modifications concernant la propriété de la marque interviennent au cours de la période de protection (cession, concession de licence etc...) il conviendra d'en demander l'inscription au registre des marques et ce, à peine de nullité des actes concernés par l'ordonnance n° 03 – 06 du 19 Juillet 2003, relative aux marques, ainsi qu'aux textes pris pour son application.

**TAXES PARAFISCALES RELATIVES AUX MARQUES
DE FABRIQUE, DE COMMERCE OU DE SERVICES
EN APPLICATION DE LA LOI DE FINANCES POUR L'ANNEE 2007**

CODE	NATURE DES TAXES	TARIF UNITAIRE (en dinars)
TAXES DE DEPOT OU DE RENOUVELLEMENT		
746-01	Taxe de dépôt.....	14.000
	Taxe de renouvellement.....	15.000
746-02	Taxe d'enregistrement par classe de produits ou de service.....	2.000
746-03	Taxe de revendication de priorité.....	1.000
TAXES POSTERIEURES AUX DEPOTS		
746-04	Taxe de délivrance d'un certificat d'identité.....	800
746-05	Taxe de renonciation à l'utilisation d'une marque.....	800
746-06	Surtaxe de retard pour le renouvellement d'une marque.....	800
TAXES DES RECHERCHES, COPIES		
746-07	Taxe de recherche à l'identique par marque.....	1.600
	Taxe de recherche à l'identique au-delà d'une par classe supplémentaire.....	400
746-08	Taxe de recherche de similitude dans 3 classes.....	3.000
	Taxe au-delà de la troisième classe.....	500
746-09	Taxe de correction d'erreur matérielle, par marque.....	400
746-10	Taxe de délivrance d'une copie certifiée conforme d'un document de marque.....	400
746-11	Taxe de délivrance d'une copie de règlement d'utilisation d'une marque collective, par page.....	400
TAXES RELATIVES AU REGISTRE DES MARQUES		
746-12	Taxe d'inscription d'acte portant cession ou concession d'une marque ou transfert par succession.....	3.000
	- pour chacune des marques suivantes visées dans le même bordereau.....	200
746-13	Taxe d'inscription de toute autre nature, relative à une marque.....	1.600
	- pour chacune des marques suivantes visées dans le même bordereau.....	200
746-14	Taxe de délivrance d'une copie certifiée d'inscription au registre des marques ou certificat constatant qu'il n'en existe aucune.....	800
TAXE POUR DEPOT D'UNE MARQUE D'ENREGISTREMENT INTERNATIONAL		
746-15	Taxe nationale pour la demande d'enregistrement international d'une marque...	4.000

Classification internationale des produits et de services aux fins de l'enregistrement des marques établies en vertu de l'Arrangement de Nice

LISTE DES CLASSES (10^{ème} édition)

Produits

1. Produits chimiques destinés à l'industrie, aux sciences, à la photographie, ainsi qu'à l'agriculture, l'horticulture et la sylviculture; résines artificielles à l'état brut, matières plastiques à l'état brut; engrais pour les terres; compositions extinctrices; préparations pour la trempe et la soudure des métaux; produits chimiques destinés à conserver les aliments; matières tannantes; adhésifs (matières collantes) destinés à l'industrie.
2. Couleurs, vernis, laques; préservatifs contre la rouille et contre la détérioration du bois; matières tinctoriales; mordants; résines naturelles à l'état brut; métaux en feuilles et en poudre pour peintres, décorateurs, imprimeurs et artistes.
3. Préparations pour blanchir et autres substances pour lessiver; préparations pour nettoyer, polir, dégraisser et abraser; savons; parfumerie, huiles essentielles, cosmétiques, lotions pour les cheveux; dentifrices.
4. Huiles et graisses industrielles; lubrifiants; produits pour absorber, arroser et lier la poussière; combustibles (y compris les essences pour moteurs) et matières éclairantes; bougies et mèches pour l'éclairage.
5. Produits pharmaceutiques et vétérinaires; produits hygiéniques pour la médecine; substances diététiques à usage médical, aliments pour bébés; emplâtres, matériel pour pansements; matières pour plomber les dents et pour empreintes dentaires; désinfectants; produits pour la destruction des animaux nuisibles; fongicides, herbicides.
6. Métaux communs et leurs alliages; matériaux de construction métalliques; constructions portables métalliques; matériaux métalliques pour les voies ferrées; câbles et fils métalliques non électriques; serrurerie et quincaillerie métalliques; tuyaux métalliques; coffres-forts; produits métalliques non compris dans d'autres classes; minerais.
7. Machines et machines-outils, moteurs (à l'exception des moteurs pour véhicules terrestres); accouplements et organes de transmission (à l'exception de ceux pour véhicules terrestres); instruments agricoles autres que ceux actionnés manuellement; couveuses pour les oeufs.
8. Outils et instruments à main entraînés manuellement; coutellerie, fourchettes et cuillers; armes blanches; rasoirs.
9. Appareils et instruments scientifiques, nautiques, géodésiques, photographiques, cinématographiques, optiques, de pesage, de mesurage, de signalisation, de contrôle (inspection), de secours (sauvetage) et d'enseignement; appareils et instruments pour la conduite, la distribution, la transformation, l'accumulation, le réglage ou la commande du courant électrique; appareils pour l'enregistrement, la transmission, la reproduction du son ou des images; supports d'enregistrement magnétiques, disques acoustiques; distributeurs automatiques et mécanismes pour appareils à prépaiement; caisses enregistreuses, machines à calculer, équipement pour le traitement de l'information et les ordinateurs; extincteurs.
10. Appareils et instruments chirurgicaux, médicaux, dentaires et vétérinaires, membres, yeux et dents artificiels; articles orthopédiques; matériel de suture.
11. Appareils d'éclairage, de chauffage, de production de vapeur, de cuisson, de réfrigération, de séchage, de ventilation, de distribution d'eau et installations sanitaires.
12. Véhicules; appareils de locomotion par terre, par air ou par eau.
13. Armes à feu; munitions et projectiles; explosifs; feux d'artifice.
14. Métaux précieux et leurs alliages et produits en ces matières ou en plaqué non compris dans d'autres classes; joaillerie, bijouterie, pierres précieuses; horlogerie et instruments chronométriques.
15. Instruments de musique.
16. Papier, carton et produits en ces matières, non compris dans d'autres classes; produits de l'imprimerie; articles pour reliures; photographies; papeterie; adhésifs (matières collantes) pour la papeterie ou le ménage; matériel pour les artistes; pinceaux; machines à écrire et articles de bureau (à l'exception des meubles); matériel d'instruction ou d'enseignement (à l'exception des appareils); matières plastiques pour l'emballage (non comprises dans d'autres classes); caractères d'imprimerie; clichés.
17. Caoutchouc, gutta-percha, gomme, amiante, mica et produits en ces matières non compris dans d'autres classes; produits en matière plastiques mi-ouvrés; matières à calfeutrer, à étouper et à isoler, tuyaux flexibles non métalliques.
18. Cuir et imitations du cuir, produits en ces matières non compris dans d'autres classes; peaux d'animaux; malles et valises; parapluies, parasols et cannes; fouets et sellerie.
19. Matériaux de construction non métalliques; tuyaux rigides non métalliques pour la construction; asphalte, poix et bitume; constructions transportables non métalliques; monuments non métalliques.
20. Meubles, glaces (miroirs), cadres; produits, non compris dans d'autres classes, en bois, liège, roseau, jonc, osier, corne, os, ivoire, baleine, écaille, ambre, nacre, écume de mer, succédanés de toutes ces matières ou en matières plastiques.
21. Ustensiles et récipients pour le ménage ou la cuisine; peignes et éponges; brosses (à l'exception des pinceaux); matériaux pour la brosse à dents; matériel de nettoyage; paille de fer; verre brut ou mi-ouvré (à l'exception du verre de construction); verrerie, porcelaine et faïence non comprises dans d'autres classes.
22. Cordes, ficelles, filets, tentes, bâches, voiles, sacs (non compris dans d'autres classes); matières de rembourrage (à l'exception du caoutchouc ou des matières plastiques); matières textiles fibreuses brutes.
23. Fils à usage textile.
24. Tissus et produits textiles non compris dans d'autres classes; couvertures de lit et de table.
25. Vêtements, chaussures, chapellerie.
26. Dentelles et broderies, rubans et lacets; boutons, crochets et oeillets, épingles et aiguilles; fleurs artificielles.
27. Tapis, paillassons, nattes, linoléum et autres revêtements de sols; tentures murales non en matières textiles.
28. Jeux, jouets; articles de gymnastique et de sport non compris dans d'autres classes; décorations pour arbres de Noël.
29. Viande, poisson, volaille et gibier; extraits de viande; fruits et légumes conservés, congelés, séchés et cuits; gelées, confitures, compotes; oeufs, lait et produits laitiers; huiles et graisses comestibles.
30. Café, thé, cacao, sucre, riz, tapioca, sagou, succédanés du café; farines et préparations faites de céréales, pain, pâtisserie et confiserie, glaces comestibles; miel, sirop de mélasse; levure, poudre pour faire lever; sel, moutarde; vinaigre, sauces (condiments); épices; glace à rafraîchir.
31. Produits agricoles, horticoles, forestiers et graines, non compris dans d'autres classes; animaux vivants; fruits et légumes frais; semences, plantes et fleurs naturelles; aliments pour les animaux; malt.
32. Bières; eaux minérales et gazeuses et autres boissons non alcooliques; boissons de fruits et jus de fruits; sirops et autres préparations pour faire des boissons.
33. Boissons alcooliques (à l'exception des bières).
34. Tabac; articles pour fumeurs; allumettes.
35. Publicité; gestion des affaires commerciales; administration commerciale; travaux de bureau.
36. Assurances; affaires financières; affaires monétaires; affaires immobilières.
37. Construction; réparation; services d'installation.
38. Télécommunications.
39. Transport; emballage et entreposage de marchandises; organisation de voyages.
40. Traitement de matériaux.
41. Éducation; formation; divertissement; activités sportives et culturelles.
42. Services scientifiques et technologiques ainsi que services de recherches et de conception y relatifs; services d'analyses et de recherches industrielles; conception et développement d'ordinateurs et de logiciels.
43. Services de restauration (alimentation); hébergement temporaire.
44. Services médicaux; services vétérinaires; soins d'hygiène et de beauté pour êtres humains ou pour animaux; services d'agriculture, d'horticulture et de sylviculture.
45. Services juridiques; services de sécurité pour la protection des biens et des individus; services personnels et sociaux rendus par des tiers destinés à satisfaire les besoins des individus.

Services

Marques de Fabrique, de Commerce ou de Service Enregistrées

**Codes « INID » normalisés recommandés et minimum
requis pour l'identification des données bibliographiques
des marques**

- (111) Numéro d'ordre de l'enregistrement**
- (151) Date de l'enregistrement**
- (210) Numéro d'ordre de la demande**
- (230) Données relatives aux expositions**
- (300) Données relatives à la priorité selon la convention de Paris**
- (511) Classification internationale des produits et services**
- (540) Reproduction de la marque**
- (732) Nom et adresse du titulaire de l'enregistrement**
- (740) Nom du mandataire**

(111) 78266 (151) 28 Avril 2010

(210) 101298

(732) ANIS DE L'ABBAYE DE FLAVIGNY –
TROUBAT
Société de Droit Français
Abbaye de Flavigny sur Ozerain,
21150 Flavigny sur Ozerain
FRANCE.

(740) Maître M. Sator



(511) 30.
Bonbons, confiseries, biscuits.

(111) 78267 (151) 29 Avril 2010

(210) 101309

(732) EPE/EURL EL-MOUDJAHID
20, Rue de la Liberté, Alger
ALGERIE.

EL MOUDJAHID

(511) 16.
Journaux.

(111) 78268 (151) 29 Avril 2010

(210) 101311

(732) SARL LIMONADE
Ould El Hocine
03, Avenue des Frères Hocine,
Hadjout, Tipaza
ALGERIE.



(511) 32.
Boissons de fruits, sodas.

(111) 78269 (151) 10 Mai 2010

(210) 101438

(732) CHI MEI CORPORATION
Société taïwanaise
N° 59-1, San Chia, San Chia Village,
Jen Te Hsiang, Tainan Hsein, Taiwan
REPUBLIQUE POPULAIRE DE CHINE.

(740) Maître M. Sator

CHIMEI

(511) 17.
Résines acryliques [produits semi-finis]; résines artificielles [produits semi-finis]; résines synthétiques [produits semi-finis]; élastomères thermoplastiques; caoutchoucs polybutadiène et autres caoutchoucs; feuilles acrylique; feuilles de rembourrage; matériau en caoutchouc pour le rechapage de pneus; caoutchoucs synthétiques; feuilles polystyrène pour le parement de salies de bain et pour usage comme fenêtres et/ou couvertures de fenêtre opaques ou décoratives en architecture d'intérieur; pellicules de polystyrène à usage dans des applications de conditionnement; matériaux composites en plastique sous la forme de pastilles servant dans la fabrication et le conditionnement, dans des engrenages et dans le design industriel d'applications relatifs à des appareils, produits de consommation, ordinateurs, produits de signalétique et produits de communication; pellicules et feuilles pour usage dans des enceintes de présentation ou lumineuses ou dans des systèmes d'éclairage; caoutchoucs bruts ou semi-ouvrés; résines artificielles constituant des produits semi-finis sous forme extrudée pour usages industriels généraux; matériaux composites en plastique sous la forme de panneaux en plastique servant dans la fabrication de conditionnements conducteurs et antistatiques, et pour le garnissage d'éléments en plastique.

(111) 78270 (151) 10 Mai 2010

(210) 101444

(732) CONSERVED FOODSTUFFS DISTRIBUTING
CO. W.L.L
P.O. Box 26226, Safat 13123
KOWEÏT.

(740) Maître M.A. Badri



(511) 29, 30, 32.

Viande, poisson, volaille et gibier; extraits de viande; fruits et légumes conservés, congelés, sèches et cuits; gelées, confitures, compotes; œufs, lait et produits laitiers; huiles et graisses comestibles. Café, thé, cacao, sucre, riz, tapioca, sagou, succédanés du café; farines et préparations faites de céréales, pain, pâtisserie et confiserie, glaces comestibles; miel, sirop de mélasse; levure, poudre pour faire lever; sel, moutarde; vinaigre, sauces (condiments); épices; glace à rafraîchir. Bières; eaux minérales et gazeuses et autres boissons non alcooliques; boissons de fruits et jus de fruits; sirops et autres préparations pour faire des boissons.

(111) 78271 (151) 05 Avril 2010

(210) 101010

(732) AMGEN INC.
One Amgen Center Drive, Thousand Oaks,
California 91320-1799
ETATS-UNIS D'AMERIQUE.

(740) Maître Abu Ghazaleh Intellectual Property

MOTANGA

(511) 5.
Produits pharmaceutiques.

(111) 78272 (151) 25 Avril 2010

(210) 101239

(732) EURL NEW TOYS IMPORT EXPORT
Coopérative Immobilière Merouani 65 Logts,
Rue 2, a proximité Lotissement 300 Lot, Sétif
ALGERIE.



(511) 28.
Jouets pour enfants.

(111) 78273 (151) 25 Avril 2010

(210) 101242

(732) MISSION VIVACARE ALGERIE
75, Lotissement Ben Achour Abdelkader,
Chéraga, Alger
ALGERIE.

Stalitor

(511) 5.
Produit pharmaceutique.

(111) 78274 (151) 25 Avril 2010

(210) 101243

(732) MISSION VIVACARE ALGERIE
75, Lotissement Ben Achour Abdelkader,
Chéraga, Alger
ALGERIE.

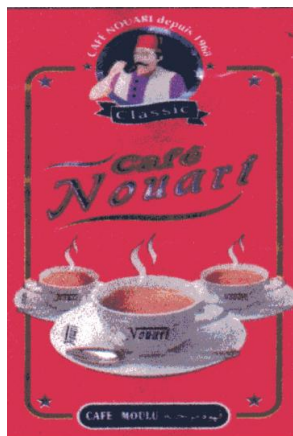
Proxacin

(511) 5.
Produit pharmaceutique.

(111) 78275 (151) 05 Mai 2010

(210) 101388

(732) Monsieur NOUARI Hamza
06, Avenue Principal Boufatis,
Oran
ALGERIE.



(511) 30.
Cafés.

(111) 78276 (151) 10 Mai 2010

(210) 101448

(732) BIOPHARM SPA
12, Rue Ali Boumendjel, Alger
ALGERIE.

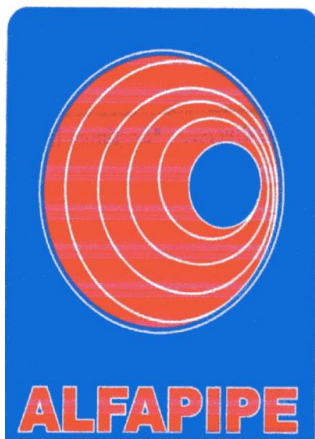
PHOTERICIN

(511) 5.
Produits pharmaceutiques.

(111) 78277 (151) 12 Mai 2010

(210) 101477

(732) ALFAPIPE SPA
Algérienne de Fabrication de Pipe
Route de Baraki, Gué de Constantine, Alger
ALGERIE.



(511) 6.
Tubes acier soudé en spirale.

(111) 78278 (151) 23 Mai 2010

(210) 101604

(732) SARL AGENCY
Coopérative les Orangers, Villa N° 11,
Rue Doudou Mokhtar, Ben-Aknoun, Alger
ALGERIE.



(511) 35.
Organisation d'exposition à but publicitaire.

(111) 78279 (151) 23 Mai 2010

(210) 101607

(732) SARL AGENCY
Coopérative les Orangers, Villa N° 11,
Rue Doudou Mokhtar, Ben-Aknoun, Alger
ALGERIE.



(511) 39.
Emballage.

(111) 78280 (151) 24 Mai 2010

(210) 101612

(732) R.C INDUSTRIE SPA
Zone Industrielle de Staoueli, N° 387,
Zéralda, Alger
ALGERIE.



(511) 32.

Boisson divers non alcoolisées.

(111) 78281

(151) 24 Mai 2010

(210) 101615

(732) INDUSTRIAL Y COMERCIAL FACUNDO, S.A.
Avenida de Cuba, 52
34004 Palencia
ESPAGNE.

(740) Maître A. Boukrami



(511) 29, 30.

Viande, poisson, volaille et gibier; extraits de viande; fruits et légumes conservés, congelés, sèches et cuits; gelées, confitures, compotes; œufs, lait et produits laitiers; huiles et graisses comestibles conservées à base de viande, poisson, volaille et gibier; produits alimentaires congelés à base de viande, poisson, volaille et gibier, non compris dans d'autres classes. Café, thé, cacao, sucre, riz, tapioca, sagou, succédanés du café; farines et préparations faites de céréales, pain, pâtisserie et confiserie, glaces comestibles; miel, sirop de mélasse; levure, poudre pour faire lever; sel, moutarde; vinaigre, sauces (condiments); épices; glace à rafraîchir.

(111) 78282

(151) 24 Mai 2010

(210) 101616

(732) INDUSTRIAL Y COMERCIAL FACUNDO, S.A.
Avenida de Cuba, 52
34004 Palencia
ESPAGNE.

(740) Maître A. Boukrami

CHASKIS

(511) 30.

Café, thé, cacao, sucre, riz, tapioca, sagou, succédanés du café; farines et préparations faites de céréales, pain, pâtisserie et confiserie, glaces comestibles; miel, sirop de mélasse; levure, poudre pour faire lever; sel, moutarde; vinaigre, sauces (condiments); épices; glace à rafraîchir.

(111) 78283

(151) 24 Mai 2010

(210) 101619

(732) OCULUS PRIVATE LIMITED
Une société constituée à Singapour
61 Tai Seng Avenue, #05-12 UE
Print Media Hub, Singapour 534167
SINGAPOUR.

(740) Maître A. Boukrami

FLEXCON

(511) 9.

Lentilles de contact; étuis pour verres de contact; appareils et instruments optiques; articles de lunetterie et verres optiques; lentilles optiques; étuis à lunettes, montures et verres de lunettes; lunettes [optique]; réfractomètres; pièces et accessoires pour tous les produits susmentionnés.

(111) 78284

(151) 25 Mai 2010

(210) 101627

(732) SOCIETE D'EXPLOITATION DES EAUX
MINERALES
Km 6.5 Route de Sousse, Ben Arous
TUNISIE.

(740) Maître A. Bouras



(511) 32.

Eaux minérales et gazeuses et autres boissons non alcooliques, boissons de fruits et jus de fruits, sirops et autres préparations pour faire des boissons.

(111) 78285

(151) 25 Mai 2010

(210) 101631

(732) SOCIETE D'EXPLOITATION DES EAUX MINERALES
Km 6.5 Route de Sousse, Ben Arous
TUNISIE.

(740) Maître A. Bouras



(511) 29, 30, 31.

Viande, poisson, volaille et gibier, extraits de viande, fruits et légumes conservés, sèches et cuits, gelées, confitures, compotes, œufs, lait et produits laitiers, huiles et graisses comestibles. Café, thé, cacao, sucre, riz, tapioca, sagou, succédanés du café, farines et préparations faites de céréales, pain, pâtisserie et confiserie, glaces comestibles, miel, sirop de mélasse, levure, poudre pour faire lever, sel, moutarde, vinaigre, sauces (condiments), épices, glace à rafraîchir. Produits agricoles, horticoles, forestiers et graines, non compris dans d'autres classes, animaux vivants, fruits et légumes frais, semences, plantes et fleurs naturelles, aliments pour les animaux, malt.

(111) 78286

(151) 25 Mai 2010

(210) 101636

(732) REED EXPOSITIONS FRANCE
Société par Actions Simplifiée
52, Quai de Dion Bouton,
92800 Puteaux
FRANCE.

(740) Maître N.E. Djellout

EQUIP'BAIE

(511) 16, 35, 41.

Produits de l'imprimerie, à savoir livres, imprimés, journaux, revues, périodiques, magazines, prospectus, brochures, publications, représentations et reproductions; graphiques, manuels d'orientation, affiches, pho-

tographies, matériel d'instruction ou d'enseignement (à l'exception des appareils), clichés, calendriers, albums, aquarelles, blocs (papeterie), blocs à dessin, cahiers, carnets, catalogues, chevalets et toiles pour la peinture, fourniture et instruments pour le dessin, pinceaux, fiches (papeterie); instruments d'écriture, caractères d'imprimerie; stylos et crayons. Publicité, organisation et conduite d'expositions et de salons professionnels ou grand public, de foires, à buts commerciaux ou de publicité, organisation et tenue de stands et d'espaces payants d'animation commerciale ou publicitaire au sein d'expositions, de foires et de salons professionnels ou grand public, à buts commerciaux ou de publicité, gestion de fichiers informatiques, gestion administrative de lieux d'expositions, organisation et tenue de stands et d'espaces payants d'animation commerciale ou publicitaire au sein d'expositions, de foires et de salons professionnels ou grand public, à buts commerciaux ou de publicité, constitution de bases de données à savoir travaux de bureau et compilation de données en ligne; systématisation et recueil de données dans un fichier central, systématisation de données dans un fichier central, direction professionnelle des affaires artistiques, affichage, reproduction de documents, publication de textes publicitaires, courrier publicitaire; services d'abonnement à des journaux et à des publications en général (pour des tiers); distribution de matériel publicitaire (tracts, prospectus, imprimés, échantillons), location d'espaces publicitaires; sondages et études statistiques dans tous domaines; informations statistiques; entreprises à façon de travaux statistiques, mécanographiques, de sténotypie; études, recherches et tests de marchés et notamment études et conseils en ciblage mercatique; enquêtes et investigations pour affaires, aides aux entreprises industrielles et commerciales dans la conduite de leurs; affaires; information, investigation, recherches ou renseignement d'affaires; consultations pour la direction des affaires; expertises en affaires; institut de sondage; projets (aide à la direction des affaires); services d'études qualitatives et quantitatives; informations en matière économique; gestion de base de données d'informations statistiques. Education, divertissement, formation, organisation et conduite de colloques, séminaires, conférences, symposiums, congrès, stages à buts culturels ou éducatifs, organisation d'exposition et de salons professionnels ou grand public à buts culturels ou éducatifs; publication de livres, publication de textes (autres que textes publicitaires), établissement de programmes de formation, enseignement, épreuves pédagogiques, instruction, organisation de concours à buts culturel ou éducatif, photographie et reportages photographiques, informations en matière de divertissement, information en matière d'organisation d'exposition et de salons; production, organisation et représentation de spectacles; édition d'informations collectées sur, les opinions et les comportements des consommateurs.

(111) 78287

(151) 31 Mai 2010

(210) 101682

(732) Monsieur ALLAM Mohamed
EAC N° 25 Lieu dit Plateau,
Zéralda, Alger
ALGERIE.



(511) 31.
Fruits et légumes frais et produits agricoles.

(111) 78288 (151) 31 Mai 2010

(210) 101688

(732) Monsieur BOUBEKRI Mouhoub
Cité des 300 Logements,
Nacéria, Bejaia
ALGERIE.



(511) 6.
Quincaillerie.

(111) 78289 (151) 31 Mai 2010

(210) 101691

(732) CEVITAL SPA
Nouveau Quai Port de Bejaia,
Bejaia 06000
ALGERIE.

(740) Maître M. Elsayegh

HADDIA

(511) 29, 30, 32.
Viande, poisson, volaille et gibier, extraits de viande,
fruits et légumes conservés, sèches et cuits, gelées,

confitures, compotes, œufs, lait et produits laitiers,
huiles et graisses comestibles. Café, thé, cacao, sucre,
riz, tapioca, sagou, succédanés du café, farines et prépa-
rations faites de céréales, pain, pâtisserie et confiserie,
glaces comestibles, miel, sirop de mélasse, levure,
poudre pour faire lever, sel, moutarde, vinaigre, sauces
(condiments), épices, glace à rafraîchir. Eaux minérales
et gazeuses et autres boissons non alcooliques, boissons
de fruits et jus de fruits, sirops et autres préparations
pour faire des boissons.

(111) 78290

(151) 02 Juin 2010

(210) 101720

(732) MEDITHERAL SARL
451, Cité Salah Belkeroua,
21000 Skikda
ALGERIE.

DYNAPHAR

(511) 41, 44.

Education, formation, séminaires. Consultation en ma-
tière de pharmacie et de santé.

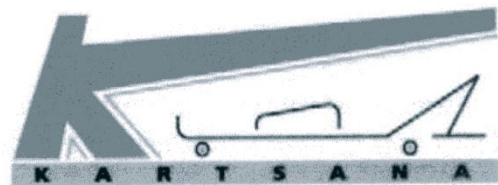
(111) 78291

(151) 03 Juin 2010

(210) 101749

(732) KARTSANA, S.L.
Pol. Ind. Can Carner, c/Urgell, 1.E-08211
Castellar del Vallès
ESPAGNE.

(740) Maître N.E. Djelliout



(511) 10, 35.

Brancards pour ambulances et avions médicaux. Ser-
vices de vente au détail, en gros et via des réseaux mon-
diaux de communication globale de brancards pour
ambulances et avions médicaux; services d'aide à l'ex-
ploitation d'une entreprise commerciale sous régime de
franchise; gestion et administration d'affaires commer-
ciales; Aide à la gestion d'affaires ou aux fonctions
commerciales d'une entreprise; services d'import-export;
services de travaux de bureau.

(111) 78292

(151) 08 Juin 2010

(210) 101793

(732) Monsieur MECHENTEL Djillali
Cité 800 Logements, Bloc 14 N° 12,
Berrouaghia, Médéa
ALGERIE.



(511) 30.
Chocolat, pâtisserie et confiserie.

(111) 78293 (151) 10 Juin 2010

(210) 101826

(732) SARL COM_CONTINENTAL
27, Rue Touaa Kada, Oran
ALGERIE.

SMX

(511) 18, 25, 28.
Maroquinerie; sacs a main, a dos, a roulette, valises,
malle, sacs, de voyage, de plage, d'écoliers, coffrets, de
provisions. Vêtements, chaussures, ceintures, foulards
Jeux, jouet, article et parties d'habillement de sport.

(111) 78294 (151) 10 Juin 2010

(210) 101836

(732) L'OREAL
Société Anonyme
14 Rue Royale, 75008
FRANCE.

(740) Maître M. Sator

VOLUME TORNADO

(511) 3.
Mascara.

(111) 78295 (151) 13 Juin 2010

(210) 101849

(732) HYFLUX LTD
Hyflux Building, 202 Kallang Bahru,
Singapor 339339
SINGAPOUR.

(740) Maître M.A. Badri

Hyflux

(511) 1.
Produits chimiques destinés à l'industrie.

(111) 78296 (151) 14 Juin 2010

(210) 101852

(732) MIDAS INTERNATIONAL CORPORATION
1300 Arlington Heights Road,
Itasca, Illinois 60143
ETATS-UNIS D'AMERIQUE.

(740) Maître Abu Ghazaleh Intelctual Property

MIDAS

(511) 12.
Pneus pour véhicules de tourisme, y compris voitures de
voyageurs, wagons, fourgonnettes, minibus, véhicules
récréatifs, véhicules utilitaires de sport et camions
légers.

(111) 78297 (151) 14 Juin 2010

(210) 101855

(732) BIOPHARM SPA
12, Rue Ali Boumedjel, Alger
ALGERIE.

ZOLIFY

(511) 5.
Produits pharmaceutiques.

(111) 78298 (151) 14 Juin 2010

(210) 101858

(732) BIOPHARM SPA
12, Rue Ali Boumedjel, Alger
ALGERIE.

GOLINEX

(511) 5.
Produits pharmaceutiques.

(111) 78299 (151) 14 Juin 2010

(210) 101859

(732) BIOPHARM SPA
12, Rue Ali Boumedjel, Alger
ALGERIE.

COLOREXA

(511) 5.
Produits pharmaceutiques.

(111) 78300 (151) 15 Juin 2010

(210) 101873

(732) Monsieur DIAB Mouloud
17 Lot Yasmine, Draria, Alger
ALGERIE.

EXAGE

(511) 3.
Parfums.

(111) 78301 (151) 16 Juin 2010

(210) 101893

(732) Monsieur BENALDJIA Abdelhamid
120, Rue des Jardins,
Bousmail, Tipaza
ALGERIE.



(511) 30.
Dragées.

(111) 78302

(151) 17 Juin 2010

(210) 101909

(732) FUJITSU GENERAL LIMITED
Société Japonaise par Action
N° 1116 Suenaga, Takatsu-ku,
Kawasaki-shi, Kanagawa-ken
JAPON.

(740) Maître M. Sator



(511) 11.
Climatiseurs, bacs refroidisseurs de chambre, Circulateurs d'air, ventilateurs, purificateurs d'air, ventilateurs électriques, réfrigérateurs électriques, réchauffeurs d'eau chaude, réchauffeurs solaires d'eau, filtres à air pour les appareils de climatisation, appareils pour la désodorisation d'air, tapis chauffés électriquement, congélateurs électriques, parties et accessoires pour les produits susmentionnées.

(111) 78303

(151) 23 Juin 2010

(210) 101952

(732) NBA PROPERTIES, INC.
645 Fifth Avenue, New York,
New York 10022
ETATS-UNIS D'AMERIQUE.

(740) Maître Abu Ghazaleh Intellectual Property



(511) 41.
Services d'enseignement et de divertissement consistant en des programmes périodiques de télévision et de radio dans le domaine du basket-bail et de la transmission en direct de matchs de basket-bail et de démonstrations de basket-bail; production et distribution de spectacles de basket-bail via radio et télévision, de compétitions de basket-bail et de programmes en matière de basket-bail; organisation et conduite de stages et de camps de basket-bail, de stages et camps d'entraîneurs, de stages et camps d'équipes de danse et d'événements de basket-bail; services de divertissement sous forme d'apparitions personnelles par une mascotte costumée ou une équipe

de danse dans des jeux et exhibitions de basket-bail, cliniques, camps, promotions et autres événements de basket-bail, événements spéciaux et fêtes; services de fan club; services de divertissement à savoir fourniture d'un site web contenant du matériel multimédia sous forme de programmes télévisés marquants, de programmes télévisés interactifs marquants, d'enregistrements vidéo, d'enregistrements de flux de données vidéo, de morceaux choisis de vidéos interactives, de programmes radiophoniques, de programmes radiophoniques marquants, et d'enregistrements audio dans le domaine du basket-bail; fourniture d'actualités et d'informations sous forme de statistiques et de jeux-questionnaires dans le domaine du basket-bail; jeux en ligne non téléchargeables, à savoir, jeux informatiques, jeux vidéo, jeux vidéo interactifs, jeux d'adresse, jeux d'arcades, jeux de fêtes pour adultes et enfants, jeux de plateau, puzzles, et jeux de questions méli-mélo; services de publication électronique à savoir édition et publication de revues, guides, (bulletins, lettres d'information), livres à colorier, et programmes de jeux dans le domaine du basketball en faveur de tiers en ligne par le biais de l'Internet, tous dans le domaine du basket-bail; fourniture de bases de données informatisées et de sites web en ligne dans le domaine du basket-bail.

(111) 78304 (151) 01 Juillet 2010

(210) 102023

(732) THE DOW CHEMICAL COMPANY
Une société de l'Etat de Delaware
Midland, Michigan 48674
ETATS-UNIS D'AMERIQUE.

(740) Maître A. Boukrami

EMBARK

(511) 1.

Produits chimiques à utiliser dans le domaine de la prospection et de la production pétrolière.

(111) 78305 (151) 15 Juillet 2009

(210) 92147

(732) MARRIOTT WORLDWIDE CORPORATION.
Société organisée et existant sous les lois de l'Etat de Maryland, U.S.A.
10400 Fernwood Road, Bethesda,
Maryland 20817
ETATS-UNIS D'AMERIQUE.

(740) Maître M. Sator

ماريوت للشقق الفندقية

(511) 36, 43.

Services immobiliers à savoir services pour le développement, l'achat, la vente, le financement, la gestion, l'exploitation, la location, la promotion et le courtage d'appartements, d'immeubles, de biens immobiliers en multipropriété et de biens immobiliers de toutes sortes ainsi que les installations et équipements afférents; gestion de biens immobiliers, financement de location de biens immobiliers avec option d'achat; location de biens immobiliers. Services hôteliers, services de restaurants, restauration, bars et salons, services d'hôtel-club et de logement temporaire, mise à disposition d'équipements pour des réunions, conférences, expositions; mise à disposition de locaux et d'équipements pour banquets et événements sociaux; et services de réservation de chambres d'hôtel.

(111) 78306

(151) 15 Juillet 2009

(210) 92148

(732) CALPIS CO., LTD.
Société Japonaise
4-1, Ebisu-Minami 2-chome,
Shinbuya-ku, Tokyo
JAPON.

(740) Maître M. Sator

CALSPORIN

(511) 31.

Aliments pour animaux ; additifs pour fourrages non à usage médical.

(111) 78307

(151) 15 Juillet 2009

(210) 92146

(732) MARRIOTT WORLDWIDE CORPORATION.
Société organisée et existant sous les lois de l'Etat de Maryland, U.S.A.
10400 Fernwood Road, Bethesda,
Maryland 20817
ETATS-UNIS D'AMERIQUE.

(740) Maître M. Sator

MARRIOTT EXECUTIVE APARTMENTS

(511) 36, 43.

Services immobiliers à savoir services pour le développement, l'achat, la vente, le financement, la gestion, l'exploitation, la location, la promotion et le courtage d'appartements, d'immeubles, de biens immobiliers en multipropriété et de biens immobiliers de toutes sortes ainsi que les installations et équipements afférents;

gestion de biens immobiliers, financement de location de biens immobiliers avec option d'achat; location de biens immobiliers. Services hôteliers, services de restaurants, restauration, bars et salons, services d'hôtel-club et de logement temporaire, mise à disposition d'équipements pour des réunions, conférences, expositions; mise à disposition de locaux et d'équipements pour banquets et événements sociaux; et services de réservation de chambres d'hôtel.

(111) 78308 (151) 20 Juillet 2010

(210) 102170

(732) SHANDONG SEM MACHINERY CO., LTD.
Yunxiahe Huizu Town, Qingzhou,
Shandong 262500
CHINE.

(740) Maître Abu Ghazaleh Intellectual Property



(511) 7, 12, 37.

Machines et machines-outils; moteurs (à l'exception des moteurs pour véhicules terrestres); accouplements et organes de transmission (à l'exception de ceux pour véhicules terrestres); instruments agricoles autres que ceux actionnés manuellement; machines pour travaux de terrassement, conditionnement du sol, délimitation du sol, manutention de matériaux, démolition, construction, extraction minière, construction et réparation des routes, compactage, pavage, pose de tuyaux, agriculture, et sylviculture, et leurs pièces et accessoires; moteurs pour applications industrielles et marines, et leurs pièces; moteurs pour générateurs et groupes turbines alternateurs, et leurs pièces; filtres pour machines et moteurs; générateurs et groupes turbine-alternateurs pour la fourniture de courant électrique; et moteurs, pompes, générateurs, et groupes turbines-alternateurs et leurs pièces pour l'industrie pétrolière et gazière. Véhicules; appareils de locomotion par terre, par air ou par eau; véhicules pour travaux de terrassement, conditionnement du sol, délimitation du sol, démolition, construction, manutention de matériaux, extraction minière, construction et réparation des routes, compactage, pavage, pose de tuyaux, agriculture, et sylviculture; moteurs pour véhicules terrestres; mécanismes de transmission pour véhicules terrestres; pièces structurelles, de réparation, et de rechange pour tous les produits précités. Services de révision, d'entretien, de réparation, et d'installation; révision, entretien, réparation, et installation de véhi-

cules, équipements, et machines utilisés pour travaux de terrassement, le conditionnement du sol, la délimitation du sol, la manutention de matériaux, la démolition, la construction, l'extraction minière, la construction et la réparation des routes, le compactage, le pavage, la pose de tuyaux, l'agriculture, et la sylviculture, et dispositifs de commande des produits précités; révision, entretien, réparation, et installation de moteurs et équipements de production de courant, et dispositifs de commande des produits précités; location de véhicules, équipements, et machines utilisés pour les pour travaux de terrassement, le conditionnement du sol, la manutention de matériaux, la démolition, la construction, l'extraction minière, le pavage, la pose de tuyaux, l'agriculture, et la sylviculture location d'équipements de production d'énergie; réusinage de moteurs, transmissions, composants de groupes motopropulseurs, dispositifs de production de courant, véhicules terrestres, machines de terrassement et de conditionnement du sol, machines de manutention de matériaux, machines agricoles, équipements de pavage et de construction, machines pétrolières et gazières, composants électroniques des produits précités, et produits de l'électronique g grand public.

(111) 78309 (151) 22 Juillet 2010

(210) 102201

(732) TEFLON METALWARE INDUSTRIES
Sialkot Road, Gujranwala
PAKISTAN.

(740) Maître M.A. Badri



(511) 21.

Ustensiles et récipients pour le ménage ou la cuisine; peignes et éponges; brosses (à l'exception des pinces); matériaux pour la brosse; matériel de nettoyage; paille de fer; verre brut ou mi-ouvré (à l'exception du verre de construction); verrerie, porcelaine et faïence non comprises dans d'autres classes.

(111) 78310 (151) 06 Septembre 2010

(210) 102568

(732) INDUSTRIA DE DISEÑO TEXTIL, S.A. (INDITEX, S.A.)
Avenida de la Diputación, Edificio Inditex,
15142, Arteixo, A Coruña
ESPAGNE.

(740) Maître Abu Ghazaleh Intellectual Property

BERSHKA

(511) 9, 16, 18, 35.

Appareils et instruments scientifiques, nautiques, géodésiques, photographiques, cinématographiques, optiques, de pesée, de mesure, de signalisation, de contrôle (inspection), de secours (sauvetage) et d'enseignement; appareils et instruments de conduction, distribution, transformation, stockage, régulation ou commande d'électricité; appareils d'enregistrement, de transmission, de reproduction de sons ou d'images; supports de données magnétiques; disques acoustiques; distributeurs automatiques et mécanismes pour appareils à préparation; caisses enregistreuses; machines à calculer; équipements de traitement de données et ordinateurs; périphériques d'ordinateur; extincteurs; lunettes anti-éblouissantes Verres (pince-nez); lentilles optiques; chaînettes de verres (pince-nez); lentilles de contact; cordons pour verres (pince-nez); mètres de couturière; lunettes (optique); verres pour lunettes; étuis pour lunettes; montures pour lunettes et verres (pince-nez); lunettes de soleil; étuis pour verres (pince-nez) et pour lentilles de contact; chaussures de protection contre les accidents, les irradiations et le feu; gilets pare-balles, de natation et de sauvetage; combinaisons et vêtements de protection contre le feu; gants de plongée; gants de protection contre les accidents; combinaisons de plongée; cartes magnétiques; cartes magnétiques d'identification; combinaisons de protection contre les accidents et les radiations; combinaisons spéciales de protection pour aviateurs; ' agendas électroniques; appareils électriques de démaquillage; appareils téléphoniques; balances (appareils de pesage); boussoles; machines comptables; casques de protection; longues-vues; chronographes (appareils pour l'enregistrement de temps); cuillers doseuses; compte-pas (podomètres); disques compacts (audio-vidéo), disques optiques compacts; miroirs (optique); flotteurs pour la natation; jumelles (optique); imprimantes d'ordinateur; indicateurs de température; instruments pour lunettes; programmes de jeu; lecteurs de cassettes; lecteurs de codes à barres; lanternes de signaux, magiques et optiques; loupes (optique); machines à dicter et à facturer; mécanismes pour appareils déclenchés par l'introduction d'un jeton; poids; piles électriques, galvaniques et solaires; fers à repasser électriques; programmes informatiques (programmes enregistrés); programmes de système d'exploitation enregistrés (pour ordinateurs); souris (informatique); traducteurs électroniques de poche; transistors (électronique); thermomètres autres qu'à usage médical; appareils pour jeux conçus pour être utilisés uniquement avec un récepteur de télévision; appareils d'intercommunication; cassettes vidéo; dessins animés; appareils scolaires; appareils pour la détection des pleurs de l'enfant; radiotéléphones portatifs (talkies-walkies); publications électroniques (téléchargeables par voie électronique); sabliers; alarmes acoustiques; alarmes contre le

vol; alarmes à incendie; tapis de souris; haut-parleurs; amplificateurs de son; antennes; visières anti-éblouissantes; récepteurs téléphoniques; casques (de musique); répondeurs téléphoniques; détecteurs de fausse monnaie; protège-dents; machines à compter et trier l'argent; appareils à mesurer l'épaisseur de peaux et de cuirs; étiquettes électroniques pour marchandises; lunettes pour la pratique du sport; aimants; pointeurs électroniques à émission de lumière; protège-tympans; téléphones portables. Papier, carton et articles en ces matières, non compris dans d'autres classes; produits imprimés; articles pour reliure; photographies; articles de papeterie; adhésifs (matières collantes) pour la papeterie ou le ménage; matériel pour artistes; pinceaux, machines à écrire et articles de bureau (à l'exception de meubles); matériel d'instruction ou d'enseignement (à l'exception d'appareils); matières plastiques pour l'emballage (non comprises dans d'autres classes); caractères d'imprimerie; clichés; objets d'art gravés; boîtes en carton ou en papier; patrons pour la confection de vêtements et pour la couture; serviettes à démaquiller en papier; étuis pour patrons; étiquettes autres qu'en tissu; linge de table en papier; serviettes de table en papier; couches en papier ou en cellulose (jetables), couches-culottes en papier ou en cellulose (jetables), mouchoirs de poche (en papier); plumiers; porte chéquiers; nécessaires pour écrire (écritoires); toiles d'encre de machines pour la reproduction de documents; sachets (enveloppes, pochettes) pour l'emballage (en papier ou matières plastiques); craie de tailleur; serviettes de toilette en papier; cartons à chapeaux; toile et papier à décalquer; toile à reliure; toiles pour peinture (étoffes); essuie-mains en papier; albums; almanachs; appareils à main à étiqueter; dossiers pour l'archivage de documents; articles et instruments d'écriture; décalcomanies; calendriers; affiches; chemises pour documents; pochettes pour passeports; catalogues; chromos; trousse à dessin; journaux; périodiques; revues (périodiques); cire à cacheter; livres; lithographies; papier d'emballage; papier hygiénique; presse-papiers; dessous de chopes à bière (ronds); marque-pages; serre-livres; encres; encriers; bavettes en papier; fournitures pour le dessin; dessins; fournitures scolaires; ardoises pour écrire; journaux de bandes dessinées; plateaux pour ranger et compter la monnaie; modèles de broderie; sacs à ordures en papier ou en matières plastiques; cartes géographiques; globes terrestres; humidificateurs de bureau; matières plastiques pour le modelage; plans; gabarits (articles de papeterie); écriveaux en papier ou en carton; cartes; publications. Cuir et imitations de cuir, produits en ces matières non compris dans d'autres classes; peaux d'animaux; malles et valises; parapluies, parasols et cannes; fouets et articles de sellerie; sacs d'alpinisme et de camping; armatures de sacs à main; armatures de parapluies ou de parasols; bourses; sacs; sacs de voyage; cuir à doublure pour chaussures; étuis pour articles de voyage et pour clés (maroquinerie); mallettes pour documents; porte-monnaie autres qu'en métaux précieux; sacs d'écolier (cartables); sacs-housses pour vêtements (de voyage); boîtes à chapeaux en cuir; sacoches en cuir pour le transport d'enfants; sacs à pro-

visions à roulettes (chariots pour faire des achats); boîtes et caisses en cuir ou en carton-cuir; caisses en fibre vulcanisée; portefeuilles; serviettes (maroquinerie); porte-documents (dossiers); coffrets destinés à contenir des articles de toilette; colliers pour animaux; laisses pour chiens; cordons en cuir; fourreaux de parapluies; housses de selles pour chevaux; havresacs; sacs à dos; porte-musique; sacs (enveloppes, pochettes) d'emballage (en cuir); fils de cuir; porte-documents (serviettes); poignées (anses) de valises; poignées (manches) de cannes et de parapluies; fouets; couvertures pour chevaux; revêtements de meubles en cuir; vêtements pour animaux. Publicité; gestion d'affaires commerciales; administration commerciale; travaux de bureau; services d'aide à la direction des affaires ou des activités commerciales d'une entreprise industrielle ou commerciale; organisation d'expositions à des fins commerciales ou de publicité; services de promotion fournis par une entreprise commerciale au moyen de cartes de fidélisation de clients; services de mannequins à des fins publicitaires ou de promotion des ventes; édition de textes publicitaires; décoration de vitrines; services d'aide à l'exploitation d'entreprises commerciales en régime de franchise; démonstration de produits; organisation de salons professionnels à des fins commerciales ou publicitaires; promotion des ventes pour des tiers; ventes aux enchères; services de promotion et de gestion de centres commerciaux; services d'aide aux fonctions commerciales d'une entreprise consistant en la gestion de commandes par le biais de réseaux mondiaux de communication; services de vente en gros et au détail par le biais de réseaux informatiques mondiaux, par courrier, par catalogue, par téléphone, par le biais d'émissions télévisées ainsi que par le biais d'autres moyens électroniques; services d'agences d'import-export; publicité en ligne sur un réseau informatique; services d'approvisionnement pour des tiers (acquisition de produits et services pour le compte d'autres entreprises); services d'abonnements à des journaux (pour des tiers); diffusion (distribution) d'échantillons; compilation et systématisation de données dans un ordinateur central; gestion de fichiers informatiques; relations publiques; services de vente en gros et au détail au sein de commerces.

(111) 78311 (151) 19 Septembre 2010

(210) 102641

(732) WM. WRIGLEY JR. COMPANY
Une société de l'Etat de Delaware
410 North Michigan Avenue,
Chigago, Illinois 60611
ETATS-UNIS D'AMERIQUE.

(740) Maître A. Boukrami

TURBULENCE

(511) 30.

Confiserie, gomme à mâcher, gommes à bulles, bonbons, pastilles à la menthe, bonbons aux fruits et pastilles.

(111) 78312

(151) 18 Octobre 2010

(210) 102927

(732) EURL BLED PRODUCTION
17, Rue Abdelkrim Mouka,
Kouba, Alger
ALGERIE.

DZAIR SHOW

(511) 38.

Emission télévisée.

(111) 78313

(151) 23 Novembre 2010

(210) 103227

(732) GDC ALIMENTOS S.A.
Rua Eugênio Pezzini, 500, Itajai,
Santa Catarina
BRESIL.

(740) Maître Abu Ghazaleh Intellectual Property



(511) 29.

Aliments à base de poisson, fruits de mer, Huile d'olive, pâte de poisson, poisson conservé, poisson salé, poisson en conserve, filet de poisson.

(111) 78314

(151) 23 Novembre 2010

(210) 103228

(732) GDC ALIMENTOS S.A.
Rua Eugênio Pezzini, 500, Itajai,
Santa Catarina
BRESIL.

(740) Maître Abu Ghazaleh Intellectual Property

GOMES DA COSTA

(511) 29.

Aliments à base de poisson, fruits de mer, Huile d'olive, pâte de poisson, poisson conservé, poisson salé, poisson en conserve, filet de poisson.

(111) 78315 (151) 23 Novembre 2010

(210) 103229

(732) GDC ALIMENTOS S.A.
Rua Eugênio Pezzini, 500, Itajai,
Santa Catarina
BRESIL.

(740) Maître Abu Ghazaleh Intellectual Property



(511) 29.

Aliments à base de poisson, fruits de mer, Huile d'olive, pâte de poisson, poisson conservé, poisson salé, poisson en conserve, filet de poisson.

(111) 78316 (151) 09 Décembre 2010

(210) 103396

(732) Monsieur DJEDDI Hamid
Village Beni Atass,
Chabet El Aneur 35008, Boumerdes
ALGERIE.

ODYSEA

(511) 30.

Café.

(111) 78317 (151) 10 Août 2009

(210) 92376

(732) PARFUMS JEAN JACQUES VIVIER
14, Rue Charles Martigny,
94700 Maison Alfort
FRANCE.

(740) Maître M. Sator

PINK STONE

(511) 3.

Préparations pour blanchir et autres substances pour lessiver ; préparations pour nettoyer, polir, dégraisser et abraser ; savons ; produits de parfumerie, huiles essentielles, cosmétiques, lotions pour les cheveux ; dentifrices.

(111) 78318 (151) 16 Novembre 2009

(210) 93171

(732) PARFUMS JEAN JACQUES VIVIER
14, Rue Charles Martigny,
94700 Maison Alfort
FRANCE.

(740) Maître M. Sator

10th Avenue NOVICE SUMMER BLEU

(511) 3.

Préparations pour blanchir et autres substances pour lessiver ; préparations pour nettoyer, polir, dégraisser et abraser ; savons ; produits de parfumerie, huiles essentielles, cosmétiques, lotions pour les cheveux ; dentifrices.

(111) 78319 (151) 01 Mars 2010

(210) 100578

(732) SHARIKET KAHRABA KOUDIET EDDRAOUCHE
SKD SPA
Route Nationale N° 38, Immeuble 700 Bureaux,
Gué de Constantine, Kouba, Alger
ALGERIE.



(511) 40.

Production de l'énergie.

(111) 78320 (151) 03 Mars 2010

(210) 100613

(732) AL FUTOOH INTERNATIONAL GROUP FOR
GENERAL TRADING & CONTRACTING
P.O. Box 61, Safat 13001
KOWEIT.

(740) Maître Abu Ghazaleh Intellectual Property

Health Quest

(511) 29, 30, 31, 32, 43, 44.

Viande, poisson, volaille et gibier, extraits de viande, fruits et légumes conservés, congelés, sèches et cuits, gelées, confitures, compotes, œufs, lait et produits laitiers, huiles et graisses comestibles et ainsi que tout les produits de cette classe. Café, thé, cacao, sucre, riz, tapioca, sagou, succédanés du café, farines et préparations faites de céréales, pain, pâtisserie et confiserie, glaces comestibles, miel, sirop de mélasse, levure, poudre pour faire lever, sel, moutarde, vinaigre, sauces (condiments), épices, glace à rafraîchir et ainsi que tout les produits de cette classe. Produits agricoles, horticoles, forestiers et graines, non compris dans d'autres classes ; animaux vivants ; fruits et légumes frais ; semences, plantes et fleurs naturelles ; aliments pour les animaux ; malt et ainsi que tout les produits de cette classe. Bières ; eaux minérales et gazeuses et autres boissons non alcooliques, boissons de fruits et jus de fruits, sirops et autres préparations pour faire des boissons et ainsi que tout les produits de cette classe. Services de restauration (alimentation) ; hébergement temporaire et ainsi que tout les produits de cette classe. Services médicaux ; services vétérinaires ; soins d'hygiène et de beauté pour être humain ou pour animaux ; services d'agriculture, d'horticulture et de sylviculture et ainsi que tout les produits de cette classe.

(111) 78321 (151) 03 Mars 2010

(210) 100615

(732) ANGEL YEAST CO., LTD.
Société organisée et existante sous les lois de la Chine
N° 24, Zhongnan Road, Yichang,
Hubei 443003
REPUBLIQUE POPULAIRE DE CHINE.

(740) Maître M. Sator

آنجل

(511) 1, 30.

Agar-agar ; albumine [animale ou végétale, matière première] ; enzymes à usage industriel ; préparations enzymatiques à usage industriel ; ferments à usage chimique ; produits chimiques pour l'industrie ; catalyseurs biochimiques ; engrais pour les terres ; produits chimiques pour la conservation d'aliments ; produits chi-

miques pour la fermentation du vin. Gateaux ; poudre nutritive non médicale, contenant principalement des céréales ; poudre pour gateaux ; nouilles ; farine de soja ; amidon à usage alimentaire ; condiments ; sauce aromatisante ; condiments à base d'extraits de poulet ; levure ; bicarbonate comestible.

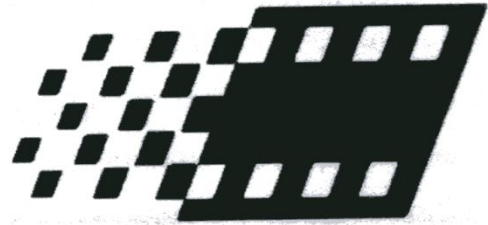
(111) 78322

(151) 03 Mars 2010

(210) 100617

(732) APPLE INC.
1 Infinite Loop, Cupertino, CA 95014
ETATS-UNIS D'AMERIQUE.

(740) Maître M.A. Badri



iFrame

(511) 9.

Logiciels informatiques utilisés pour créer, télécharger, transmettre, recevoir, éditer, extraire, coder, décoder, tourner, stocker et organiser les vidéos, les images les sons numériques ; logiciels informatiques pour créer les disques numériques (DVD) ; appareils photos ; appareils photos numériques ; caméras-vidéo ; enregistreurs de vidéo ; lecteurs multi-média ; télévisions ; vidéo projecteurs ; ordinateurs, périphériques d'ordinateurs, terminaux informatiques ; matériel informatique ; machines de jeux informatiques, microprocesseurs, cartes de mémoire, moniteurs, affichages, claviers, câbles, modems, imprimantes, lecteurs de disques, adaptateurs, cartes d'adaptateur, connecteurs et lecteurs ; moyen de stockage informatique vierge ; support d'enregistrements magnétiques ; logiciels et micrologiciels, à savoir, programmes de systèmes d'exploitation, programmes de synchronisation de données, et outils programmes de développement d'applications pour ordinateurs personnels et portables ; programmes informatiques préenregistrés de gestion des informations personnelles, logiciels de gestion de bases de données, logiciels de reconnaissance des caractères, logiciels de gestion en téléphonie, logiciels de courrier et de messagerie électroniques, logiciels de radiomessagerie, logiciels de téléphonie mobile ; logiciels de synchronisation de bases de données, programmes informatiques d'accès, de navigation et de recherche de bases de données en ligne, matériel informatique et logiciels pour la fourniture de communication téléphonique intégrée avec des réseaux

informatiques mondiaux d'informations ; appareils électroniques numériques autonomes et logiciels y afférents ; lecteurs MP3 et autres lecteurs audio de format numérique ; ordinateurs portables, tablettes électroniques, assistants numériques personnels, organisateurs électroniques, blocs-notes électroniques ; dispositifs électroniques numériques mobiles, dispositifs de systèmes de positionnement mondial, téléphones ; dispositifs électroniques numériques, portables et mobiles pour l'envoi et la réception d'appels téléphoniques, de télécopies, de courrier électronique, et d'autres données numériques ; téléphones sans fil -téléphones mobiles ; pièces et accessoires des téléphones mobiles ; télécopieurs, répondeurs automatiques, visiophones, logiciels et matériel informatique de récupération d'informations basés sur la téléphonie ; unités électroniques portables pour la réception, le stockage et/ou la transmission sans fil de données et de messages, et dispositifs électroniques permettant à l'utilisateur de suivre ou de gérer des informations personnelles ; équipements et instruments électroniques de communication ; appareils et instruments de télécommunication ; logiciels de réorientation de messages, courrier électronique sur l'Internet et/ou autres données vers un ou plusieurs dispositifs électroniques portables à partir d'une base de données enregistrée sur ou associée à un ordinateur personnel ou un serveur ; logiciels de synchronisation de données entre un poste ou dispositif éloigné et un poste ou dispositif à distance ou fixe ; polices de caractères, types de caractères, lettres et symboles sous forme de données enregistrées ; puces, disques et bandes contenant des programmes informatiques ou des logiciels ou destinés à l'enregistrement de ceux-ci ; mémoires vives, mémoires mortes ; appareils de mémoires à semi-conducteurs ; jeux informatiques et électroniques ; équipements informatiques conçus pour être utilisés avec n'importe lequel des produits précités ; appareils électroniques avec fonctions multimédias conçus pour être utilisés avec n'importe lequel des produits précités ; appareils électroniques avec fonctions interactives conçus pour être utilisés avec n'importe lequel des produits précités ; accessoires, pièces, garnitures, et appareils de test de tous les produits précités ; manuels de l'utilisateur sous format lisible électroniquement, en machine ou sur ordinateur conçus pour être utilisés avec, et vendus ensemble avec, tous les produits précités ; appareils pour le stockage des données ; unités de disques durs ; unités miniatures de stockage pour lecteur de disque dur ; disques en vinyle préenregistrés, bandes audio, bandes audiovisuelles, cassettes audiovisuelles, disques audiovisuels préenregistrés ; bandes audio (toutes vendues avec livrets) ; cédéroms ; disques numériques polyvalents (DVD) ; tapis de souris ; piles et batteries ; piles et batteries rechargeables ; Chargeurs ; appareils pour la recharge des accumulateurs électriques ; écouteurs ; écouteurs stéréo ; écouteurs à placer dans les oreilles ; caisses stéréo ; haut-parleurs audio ; haut-parleurs audio à domicile ; haut-parleurs pour moniteurs ; haut-parleurs d'ordinateurs ; haut-parleurs pour appareils stéréo personnels ; récepteurs radio, amplificateurs, appareils pour l'enregistrement et la reproduction

du son, phonographes électriques, tourne-disques, appareils stéréo haute fidélité, appareils pour l'enregistrement et la reproduction de bandes, haut-parleurs, systèmes à haut-parleurs multiples, microphones ; dispositifs numériques audio et vidéo ; enregistreurs et lecteurs de cassettes audio, enregistreurs et lecteurs de cassettes vidéo, lecteurs de disques compacts, enregistreurs et lecteurs de disques numériques polyvalents, enregistreurs et lecteurs de bandes audio numériques ; lecteurs de musique numérique et/ou vidéo; postes de radio; mixeurs audio, vidéo et numériques; transmetteurs radio; appareils audio pour voiture; pièces et parties constitutives de tous les produits précités; sacs et étuis adaptés ou conçus pour contenir des appareils photographiques et/ou des caméras vidéo; housses pour téléphones mobiles; étuis pour téléphone mobiles; étuis pour téléphones mobiles en cuir ou en imitations du cuir; housses pour téléphones mobiles en tissus ou matières textiles; sacs et étuis adaptés ou conçus pour contenir des lecteurs MP3, des ordinateurs portables, des tablettes électroniques, des assistants numériques personnels, des dispositifs de systèmes de positionnement mondial, des organisateurs électroniques et des blocs-notes électroniques.

(300) TT, le 03 Septembre 2009, N° 41356

(111) 78323

(151) 04 Mars 2010

(210) 100621

(732) MICRO-STAR INT'L CO., LTD.
N° 69, Li-Te St., Jung-He City,
Taipei Hsien 235, Taiwan
CHINE.

(740) Maître Abu Ghazaleh Intellectual Property

msi

(511) 9.

Ordinateurs hôtes; ordinateurs portables; logiciels composés de programmes de système d'exploitation, moniteurs informatiques à transistor à couches minces et à cristaux liquides; Routeurs de réseaux informatiques; Cartes-mères d'ordinateurs; cartes d'affichage vidéo; souris d'ordinateur; claviers d'ordinateurs, appareils de prises de vue; magnétoscopes; télévisions à écran à cristaux liquides; consoles de jeux vidéo conçues pour être utilisées avec des télévisions; piles solaires; DVD vierges; interfaces pour ordinateurs.

(111) 78324

(151) 04 Mars 2010

(210) 100624

(732) KALE KILIT VE KALIP SANAYI ANONIM ŞİRKETİ
 Une société organisée et existante sous les lois la République de Turquie
 Atatürk Cad. Başaklı Sk. N° 24,
 Güngören İstanbul
 REPUBLIQUE DE TURQUIE.

(740) Maître A. Boukrami



(511) 6, 35.

Alliages de métaux communs et leurs semi-produits, vis métalliques, matériaux utilisés dans des constructions qui sont fabriqués à partir de métal, portes, fenêtres, volets, stores et leurs poignées et coffres-forts (à l'exception des serrures), qui sont composés de métal, toutes sortes de serrures (autres qu'électriques) métalliques, matériaux et outils (y compris les échelles en métal) en métal destinés à filtrer, couvrir, envelopper, stocker, installer, préserver, abriter, câbles métalliques non électriques, fils, ferraille, quincaillerie, tuyaux et leurs pièces de connexion (y compris les tuyaux de forage) qui sont fabriqués à partir de métal destinés pour le transport de liquides et de gaz, anemostats, canaux de chauffage, d'égouts, de téléphone, d'air pour dispositifs d'électricité et de câbles souterrains, trous d'aération, couvercles de trous d'aération, tuyaux, cheminée d'aération, tuyaux composés de métal, matériaux composés de métal destinés à présenter, exposer, comporter et diriger (y compris planches pour attaches et plaques), grilles, caisses métalliques pour l'argent, matériaux pour voies ferrées métalliques, pontons métalliques, ancrs métalliques pour véhicules marins, colonnes métalliques, œuvres artistiques composés de vis métalliques ou de leurs alliages communs, couvertures en métal, couvertures de bouteilles, cordes métalliques, crochets métalliques pour porter et lever, attaches, colonnes, bandes et sangles. Publicité, administration commerciale de licences de produits et de services de tiers, organisation d'expositions à buts commerciaux ou de publicité; agences d'import-export, organisation de foires, ventes aux enchères à buts commerciaux ou de publicité, relations publiques, conseils en organisation et direction des affaires (y compris services de comptables), consultation pour la direction des affaires, démonstration de produits, organisation de foires à buts commerciaux ou de publicité.

(111) 78325 (151) 22 Mars 2010

(210) 100814

(732) EURL FRET MAGHREB
 11 Lot Coopérative Transport,
 Birtouta, Alger
 ALGERIE.



(511) 35.

Gestion des affaires commerciales.

(111) 78326 (151) 23 Mars 2010

(210) 100831

(732) CONCORD WATCH COMPANY S.A.
 Société de droit Suisse
 Nidaugasse 35,
 2502 Bienne
 SUISSE.

(740) Maître M.A. Zizine

DELIRIUM

(511) 14.

Montres-bracelets; bracelets de montres; boîtiers de montres; cadrans de montres; boucles pour bracelets de montres; mouvements de montres; boutons pour remonter; bracelets pour montres; aiguilles de montres et d'horloges, horloges.

(111) 78327 (151) 23 Mars 2010

(210) 100832

(732) MARY COHR
 Société par actions simplifiée
 1, Rue de la Paix,
 75002 Paris
 FRANCE.

(740) Maître M.A. Zizine

MARY COHR

(511) 3, 44.

Savons; parfums; cosmétiques, maquillages; huiles essentielles; préparations et crèmes non médicamenteuses pour le soin de la peau, du visage et du corps;

lotions pour les cheveux. Salons de beauté ; services d'esthéticiennes ; salons et instituts de soins et de beauté ; services de manucure et de massage ; conseils en beauté, conseils en maquillage, soin d'hygiène et de beauté pour êtres humains ; services de conseils en matière de parfumerie et de cosmétique (sans rapport avec la conduite des affaires) ; services médicaux, d'hygiène et de beauté ; solariums (instituts de bronzage) ; salons et instituts de coiffure.

(111) 78328 (151) 23 Mars 2010

(210) 100833

(732) GUINOT
Société par actions simplifiée
1, Rue de la Paix,
75002 Paris
FRANCE.

(740) Maître M.A. Zizine

GUINOT

(511) 3, 44.

Savons ; parfums ; cosmétiques, maquillages ; huiles essentielles ; préparations et crèmes non médicamenteuses pour le soin de la peau, du visage et du corps ; lotions pour les cheveux. Salons de beauté ; services d'esthéticiennes ; salons et instituts de soins et de beauté ; services de manucure et de massage ; conseils en beauté, conseils en maquillage, soin d'hygiène et de beauté pour êtres humains ; services de conseils en matière de parfumerie et de cosmétique (sans rapport avec la conduite des affaires) ; services médicaux, d'hygiène et de beauté ; solariums (instituts de bronzage) ; salons et instituts de coiffure.

(111) 78329 (151) 23 Mars 2010

(210) 100834

(732) AstraZeneca AB
SE 151 85
Södertälje
SUEDE.

(740) Maître M.A. Zizine

BRILIQUE

(511) 5.

Substances et préparations pharmaceutiques pour la prévention et/ou le traitement des maladies cardiovasculaires.

(300) OHIM, le 27 Novembre 2009, N° 8719676

(111) 78330 (151) 23 Mars 2010

(210) 100835

(732) EURL FERIA
Hai Sahnoun, Ouled Moussa, Boumerdes
ALGERIE.



(511) 30.
Biscuiteries.

(111) 78331 (151) 23 Mars 2010

(210) 100837

(732) Monsieur MEMCHOUT Lahouari
Fabrication de Sachets en Plastique
16, Rue Montaigne, Oran
ALGERIE.



(511) 17, 22.
Matière d'emballage en matière plastique. Sacs pour le transport et l'emmagasinage de marchandises en vrac.

(111) 78332 (151) 23 Mars 2010

(210) 100838

(732) Monsieur BELAROUSSI Abdenasser
Rue 5, NR 16, Lot Zonca,
Birkhadem 16330, Alger
ALGERIE.

MON CŒUR I LOVE YOU

(511) 3.

Préparations pour blanchir et autres substances pour lessiver ; préparations pour nettoyer, polir, dégraisser et abraser ; savons ; parfumerie, huiles essentielles, cosmétiques, lotions pour les cheveux ; dentifrices.

(111) 78333 (151) 24 Mars 2010

(210) 100841

(732) SARL CARTANA
Zone Industrielle Souk El-Lil,
BP 204, Ben Chohra Ghali,
Ouled El Bachir 27235, Mostaganem
ALGERIE.



(511) 3.

Préparations pour blanchir et autres substances pour lessiver ; préparations pour nettoyer, polir, dégraisser et abraser ; savons ; parfumerie, huiles essentielles, cosmétiques, lotions pour les cheveux ; dentifrices.

(111) 78334 (151) 24 Mars 2010

(210) 100847

(732) AFRIQUIA SOCIETE MAROCAINE DE DISTRIBUTION DE CARBURANT
Immeuble Tafraouti, Km 7 Route de Rabat,
Aïn Sebaa, Casablanca
MAROC.

(740) Maître N.E. Djelliout



(511) 35.

Regroupement pour le compte de tiers de produits divers permettant au consommateur de les voir et de les acheter commodément (Mini Shop).

(111) 78335 (151) 31 Mars 2010

(210) 100934

(732) EUROCOPTER, S.A.S.
Aéroport International Marseille-Provence,
13 725 Marignane Cedex
FRANCE.

(740) Maître Abu Ghazaleh Intellectual Property



(511) 12.

Véhicules, appareils de locomotion par terre, par air ou par eau, notamment hélicoptères et giravions ; et leurs pièces, parties constitutives et accessoires des produits précités compris dans cette classe.

(111) 78336

(151) 01 Avril 2010

(210) 100939

(732) Monsieur BENOURET Tahar
Hai Ouled Belhadi, Hamadi, Boumerdes
ALGERIE.

MAESTRO

(511) 32.

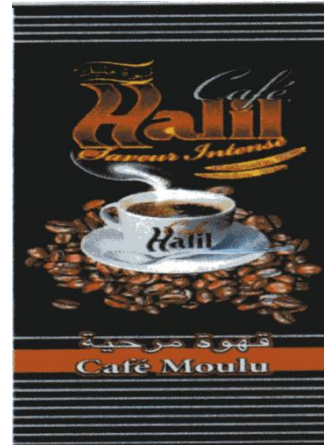
Boissons et jus.

(111) 78337

(151) 01 Avril 2010

(210) 100940

(732) Monsieur HALIL Norddine
Local N° 8, Djamâa Sharij,
Mekla, Tizi-Ouzou
ALGERIE.



(511) 30.
Café.

(111) 78338 (151) 01 Juin 2010

(210) 101715

(732) ASSOCIATION SPORTIVE KHROUB (ASK)
Rue Benyahia Rachid,
El-Khroub 25100, Constantine
ALGERIE.



(511) 41.
Activités sportives et culturelles.

(111) 78339 (151) 26 Avril 2010

(210) 101257

(732) SARL LAITERIE SOUMMAM
Route Nationale N° 26, Taharacht
Akbou 06200, Bejaïa
ALGERIE.



(511) 29.
Produits laitiers.

(111) 78340 (151) 26 Avril 2010

(210) 101258

(732) SARL LAITERIE SOUMMAM
Route Nationale N° 26, Taharacht
Akbou 06200, Bejaïa
ALGERIE.



(511) 29.
Produits laitiers.

(111) 78341 (151) 26 Avril 2010

(210) 101259

(732) SARL LAITERIE SOUMMAM
Route Nationale N° 26, Taharacht
Akbou 06200, Bejaïa
ALGERIE.



(511) 29.
Produits laitiers.

(111) 78342 (151) 31 Mai 2010

(210) 101675

(732) EURL ZIBANE TAXI
15, Rue Frères Manani, Biskra
ALGERIE.



(511) 39.
Transport.

(111) 78343 (151) 21 Juin 2006

(210) 61703

(732) EMIRATES
Emirates Group Headquarters,
P.O. Box 686, Dubaï
EMIRATS ARABES UNIS.

(740) Maître A. Boukrami

EMIRATES SKY CARGO

(511) 39.
Services de lignes aériennes, services de transport aérien, fourniture d'informations informatisées concernant les voyages, services de recherche d'informations concernant les lignes aériennes; services d'organisation des réservations de voyages et de transport; services d'affrètement d'avions; services de réservation des billets de voyage; accompagnement de voyageurs; location d'entrepôts; réservation de transport; informations en matière de transport; réservation de voyages; courtage de transport; services de courtage de fret, services d'expédition; services de manutention de cargo; services de transport de cargo; emballage et stockage de cargaison; emballage de produits; organisation du transport de produits et bagages; livraison de produits et bagages; stockage de produits et bagages; emballage de produits; services de dédouanement; services de transport gardé; fourniture d'informations, de services de consultation et de services de conseil en relation avec tous les services susmentionnés.

(111) 78344 (151) 06 Août 2006

(210) 62176

(732) SANKYO COMPANY, LIMITED
5-1, 3-chome, Nihonbashi-honcho,
Chuo -ku, Tokyo
JAPON.

(740) Maître A. Boukrami



(511) 1, 5.
Produits chimiques destinés à l'industrie, aux sciences, à la photographie, ainsi qu'à l'agriculture, l'horticulture et la sylviculture; résines artificielles à l'état brut, matières plastiques à l'état brut; engrais pour les terres; compositions extinctrices; préparations pour la trempe et la soudure des métaux; produits chimiques destinés à conserver les aliments; matières tannantes; adhésifs (matières collantes) destinés à l'industrie. Produits pharmaceutiques, vétérinaires et hygiéniques; substances diététiques à usage médical, aliments pour bébés; emplâtres, matériel pour pansements; matières pour plomber les dents et pour empreintes dentaires; désinfectants; produits pour la destruction des animaux nuisibles; fongicides, herbicides; aliments diététiques à usage médical, boissons diététiques à usage médical, pain pour diabétique, fibres de plantes comestibles (non nutritives).

(111) 78345 (151) 08 Novembre 2006

(210) 63014

(732) SHERING-PLOUGH LTD.
Une société organisée sous les lois de la Suisse
Weystrasse 20,
CH-6000 Lucerne 6
SUISSE.

(740) Maître M. Sator

ROTAVEC

(511) 5.
Vaccins vétérinaires.

(111) 78346 (151) 07 Février 2007

(210) 70290

(732) MARS, INCORPORATED
6885, Elm Street
McLEAN, Virginia 22101-3883
ETATS-UNIS D'AMERIQUE.

(740) Maître A. Boukrami

مجرة

MAJARRA

(511) 30.

Café, thé, cacao, sucre, riz, tapioca, sagou, succédanés du café, farines et préparations faites de céréales, pain, pâtisserie et confiserie, glaces comestibles, miel, sirop de mélasse, levure, poudre pour faire lever, sel, moutarde, vinaigre, sauces (condiments), épices, glace à rafraîchir.

(111) 78347 (151) 07 Février 2007

(210) 70291

(732) MARS, INCORPORATED
6885, Elm Street
McLEAN, Virginia 22101-3883
ETATS-UNIS D'AMERIQUE.

(740) Maître A. Boukrami

مريخ

MERRIKH

(511) 30.

Café, thé, cacao, sucre, riz, tapioca, sagou, succédanés du café, farines et préparations faites de céréales, pain, pâtisserie et confiserie, glaces comestibles, miel, sirop de mélasse, levure, poudre pour faire lever, sel, moutarde, vinaigre, sauces (condiments), épices, glace à rafraîchir.

(111) 78348 (151) 28 Juillet 2007

(210) 72079

(732) SNC FILATURES BOUDJELLABA ET FILS
BP 72, Zone Industrielle N° 16,
Chetouane, Tlemcen
ALGERIE.



(511) 23.

Fils à usage textile.

(111) 78349 (151) 29 Septembre 2007

(210) 72624

(732) EXXONMOBIL OIL CORPORATION
Société constituée sous les lois de l'Etat de
New York
5959 Las Colinas Boulevard,
Irving, Texas 75039-2298
ETATS-UNIS D'AMERIQUE.

(740) Maître M. Sator

MOBIL SUPER

(511) 4.

Huiles pour moteurs.

(111) 78350 (151) 24 Octobre 2007

(210) 72798

(732) PAK GIDA ÜRETİM VE PAZARLAMA
ANONİM ŞİRKETİ
Pak İş Merkezi Prof. Dr. Bülent Tarcan
Sokak N° 5/6, Gayrettep, İstanbul
TURQUIE.

(740) Maître A. Boukrami

EKA PRESTIGE

(511) 30.

Levure et additifs pour boulanger.

(111) 78351 (151) 25 Novembre 2007

(210) 73088

(732) SARL LABO NEDJMA
Société de droit Algérien
Lotissement 4, N° 11, Douéra, Alger
ALGERIE.

(740) Maître M.A. Zizine

IDYLLE

(511) 3.
Produits de parfumerie et de cosmétique.

(111) 78352 (151) 15 Décembre 2007

(210) 73278

(732) SANOFI-AVENTIS
174, Avenue de France,
75013 Paris
FRANCE.

(740) Maître M. Sator

TELCROM

(511) 3, 5.
Produits hygiéniques pour usage non médical, produits non médicaux pour le soin de la peau ; produits non médicaux pour le soin du corps, produits cosmétiques, savons. Préparations pharmaceutiques, compléments d'aliments pour usage médical, substances diététiques pour usage médical, vitamines, substances minérales pour usage médical, produits hygiéniques pour usage médical ; préparations chimiques pour usage médical et pharmaceutiques ; savons pour usage médical, collyres.

(111) 78353 (151) 05 Mars 2008

(210) 80631

(732) SOCIETE CONFISERIE LA BULLE D'OR
Rue Hamichi Hacène, Boghni, Tizi-Ouzou
ALGERIE.



(511) 30.
Confiserie.

(111) 78354 (151) 20 Avril 2008

(210) 81156

(732) KNAUF GIPS KG
Am Bahnhof 7,
97346 Iphofen
ALLEMAGNE.

(740) Maître Abu Ghazaleh Intellectual Property

مولتيفينش

(511) 19.
Masse d'égalisation universelle.

(111) 78355 (151) 06 Mai 2008

(210) 81373

(732) Monsieur HAMMOUCHE Rabia
Fabricant de Chaussures
07, Rue Rabah Bissas,
Bab El-Oued, Alger
ALGERIE.



(511) 25.
Chaussures.

(111) 78356 (151) 14 Mai 2008

(210) 81455

(732) HARBANS LAL MALHOTRA & SONS PRIVATE LIMITED
P-12, New C.I.T. Road,
Kolkata – 700 073, West Bengal
INDE.

(740) Maître Abu Ghazaleh Intellectual Property



(511) 8.
Rasoirs mécaniques et lames de rasoirs mécaniques et systèmes de rasage.

(111) 78357 (151) 17 Décembre 2008

(210) 83483

(732) SARL SOVAC
32, Rue Rachid Sadek,
El Mouradia, Alger
ALGERIE.

SOVAC

(511) 35, 37.
Vente de véhicules, pièces de rechange et accessoires.
Réparation de véhicules.

(111) 78358 (151) 18 Avril 2009

(210) 91144

(732) ROTAM AGROCHEM INTERNATIONAL
CO., LTD.
7/F, Cheung Tat Centre,
18 Cheung Lee Street, Chai wan
HONG KONG.

(740) Maître Abu Ghazaleh Intellectual Property

ROCHLOP

(511) 5.
Insecticides, herbicides, fongicides, parasitocides, produits pour la destruction des animaux nuisibles.

(111) 78359 (151) 17 Août 2009

(210) 92423

(732) FESTINA LOTUS, S.A.
Via Layetana, 20 4°, Barcelona
ESPAGNE.

(740) Maître N.E. Djelliout



(511) 3, 9, 14, 16, 18, 25, 35.
Préparations pour blanchir et autres substances pour lessiver, préparations pour nettoyer, polir, dégraisser et

abraser; savons; parfumerie, huiles essentielles, cosmétiques, lotions pour les cheveux; dentifrices. Appareils et instruments scientifiques, nautiques, géodésiques, photographiques, cinématographiques, optiques, de pesage, de mesurage, de signalisation, de contrôle (inspection), de secours (sauvetage) et d'enseignement; appareils et instruments pour la conduite, la distribution, la transformation, l'accumulation, le réglage ou la commande du courant électrique; appareils pour l'enregistrement, la transmission, la reproduction du son ou des images: supports d'enregistrement magnétiques, disques acoustiques; distributeurs automatiques et mécanismes pour appareils à prépaiement; caisses enregistreuses, machines à calculer, équipement pour le traitement de l'information et les ordinateurs; extincteurs. Métaux précieux et leurs alliages et produits en ces matières ou en plaqué non compris dans d'autres classes; joaillerie, bijouterie, pierres précieuses; horlogerie et instruments chronométriques. Papier, carton et produits en ces matières, non compris dans d'autres classes; produits de l'imprimerie; articles pour reliures; photographies; papeterie; adhésifs (matières collantes) pour la papeterie ou le ménage; matériel pour les artistes; pinceaux; machine à écrire et articles de bureau (à l'exception des meubles); matériel d'instruction ou d'enseignement (à l'exception des appareils); matières plastiques pour l'emballage (non comprises dans d'autres classes); caractères d'imprimerie; clichés. Cuir et imitations du cuir, produits en ces matières non compris dans d'autres classes; peaux d'animaux; malles et valises; parapluies, parasols et cannes; fouets et sellerie. Vêtements, chaussures, chapellerie. Services de publicité; vente au détail dans magasins et vente au détail via les réseaux informatiques globaux de métaux précieux et leurs alliages, produits en ces matières ou en plaqué non compris dans d'autres classes; joaillerie, bijouterie, pierres précieuses; horlogerie et instruments chronométriques, Cuir et imitations du cuir, produits en ces matières non compris dans d'autres classes; peaux d'animaux; malles et valises; parapluies, parasols et cannes; fouets et sellerie; gestion des affaires commerciales; administration commerciale.

(111) 78360 (151) 17 Janvier 2010

(210) 100164

(732) SARL NADPHARMADIC
Production Industrielle de Produits Pharmaceutiques
Zone Industrielle Palma, N° 24,
Constantine 25000
ALGERIE.

CLOPINAD®

(511) 5.
Médicaments.

(111) 78361 (151) 25 Janvier 2010

(210) 100242

(732) SARL DAR AL DAWA ALGERIE
Lot Aissat Idir, N° 118, Chéraga, Alger
ALGERIE.

(740) Maître M. Elsayegh

Famodar

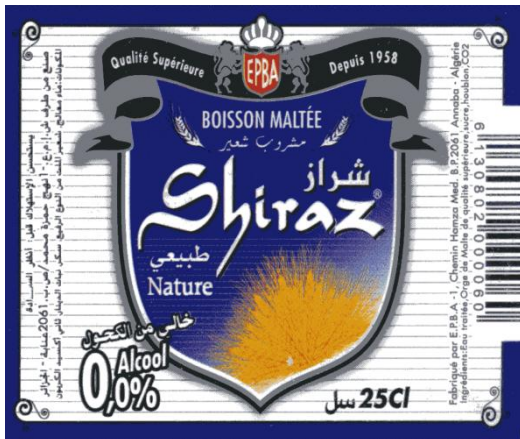
(511) 5.

Produits pharmaceutiques et vétérinaires ; produits hygiéniques pour la médecine; substances diététiques à usage médical, aliments pour bébés; emplâtres, matériel pour pansements; matières pour plomber les dents et pour empreintes dentaires; désinfectants; produits pour la destruction des animaux nuisibles, fongicides, herbicides.

(111) 78362 (151) 02 Février 2010

(210) 100310

(732) ENTREPRISE DE PRODUCTION DES BOISSONS D'ANNABA E.P.B.A SPA
01 Chemin Hamza, BP 2061, Annaba
ALGERIE.



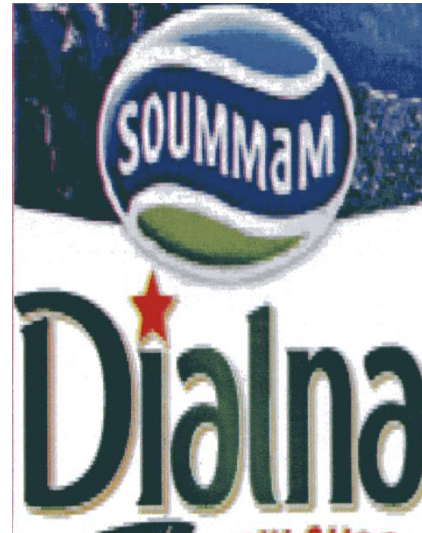
(511) 32.

Boisson non alcoolisée.

(111) 78363 (151) 08 Février 2010

(210) 100360

(732) SARL LAITERIE SOUMMAM
Route Nationale N° 26, Taharacht
Akbou 06200, Bejaia
ALGERIE.



(511) 29.

Produits laitiers.

(111) 78364 (151) 17 Mars 2010

(210) 100783

(732) LABORATOIRES COSMEPAR
Parfums & Cosmétique
124, Rue de Tripoli, Hussein dey, Alger
ALGERIE.

LIFE STEPS

(511) 3.

Produits cosmétiques.

(111) 78365 (151) 13 Avril 2010

(210) 101098

(732) SARL I.D. MAISON
Ilot 118, Hai El Moustakbel,
02 Bir El Djir, Oran
ALGERIE.



(511) 21.

Ustensils et recipients pour la cuisine, verrerie porcelaine et faïence.

(111) 78366 (151) 21 Avril 2010

(210) 101186

(732) SARL EL HAMIZ GROS ALIMENTAIRE
Cité Hamiz 4, Groupe 8, N° 11 et 12,
Dar El Beida, Alger
ALGERIE.

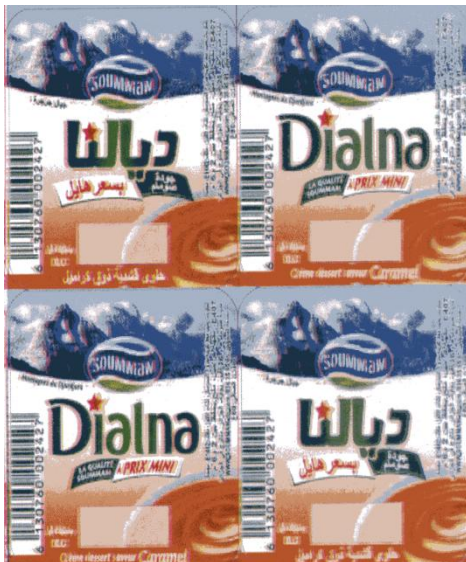


(511) 29.
Produits laitiers.

(111) 78367 (151) 26 Avril 2010

(210) 101261

(732) SARL LAITERIE SOUMMAM
Route Nationale N° 26, Taharacht
Akbou 06200, Bejaïa
ALGERIE.



(511) 29.
Produits laitiers.

(111) 78368 (151) 26 Avril 2010

(210) 101262

(732) SARL LAITERIE SOUMMAM
Route Nationale N° 26, Taharacht
Akbou 06200, Bejaïa
ALGERIE.



(511) 29.
Produits laitiers.

(111) 78369 (151) 26 Avril 2010

(210) 101263

(732) SARL LAITERIE SOUMMAM
Route Nationale N° 26, Taharacht
Akbou 06200, Bejaïa
ALGERIE.



(511) 29.
Produits laitiers.

(111) 78370 (151) 26 Avril 2010

(210) 101264

(732) SARL LAITERIE SOUMMAM
Route Nationale N° 26, Taharacht
Akbou 06200, Bejaïa
ALGERIE.



(511) 29.
Produits laitiers.

(111) 78371 (151) 26 Avril 2010

(210) 101265

(732) SARL LAITERIE SOUMMAM
Route Nationale N° 26, Taharacht
Akbou 06200, Bejaïa
ALGERIE.



(511) 29.
Produits laitiers.

(111) 78372 (151) 26 Avril 2010

(210) 101266

(732) SARL LAITERIE SOUMMAM
Route Nationale N° 26, Taharacht
Akbou 06200, Bejaïa
ALGERIE.



(511) 29.
Produits laitiers.

(111) 78373 (151) 26 Avril 2010

(210) 101267

(732) SARL LAITERIE SOUMMAM
Route Nationale N° 26, Taharacht
Akbou 06200, Bejaïa
ALGERIE.



(511) 29.
Produits laitiers.

(111) 78374 (151) 26 Avril 2010

(210) 101268

(732) SARL LAITERIE SOUMMAM
Route Nationale N° 26, Taharacht
Akbou 06200, Bejaïa
ALGERIE.



(511) 29.
Produits laitiers.

(111) 78375 (151) 26 Avril 2010

(210) 101269

(732) SARL LAITERIE SOUMMAM
Route Nationale N° 26, Taharacht
Akbou 06200, Bejaïa
ALGERIE.



(511) 29.
Produits laitiers.

(111) 78376 (151) 26 Avril 2010

(210) 101273

(732) SARL LAITERIE SOUMMAM
Route Nationale N° 26, Taharacht
Akbou 06200, Bejaïa
ALGERIE.



(511) 29.
Produits laitiers.

(111) 78377 (151) 02 Mai 2010

(210) 101352

(732) Monsieur FERNINE Khaled
11, Rue Mohamed Djebbar,
Bousmail, Tipaza
ALGERIE.



(511) 25.
Vêtements.

(111) 78378 (151) 05 Mai 2010

(210) 101393

(732) VITAL TECHNICAL SDN BHD (589221-K)
N° 93, Jalan Industri 3/3, Rawang Integrated
Industrial Park, 48000 Rawang, Selangor
MALAYSIA.

(740) Maître N.E. Djelliout



(511) 1, 17.

Adhésifs (matières collantes) pour l'industrie, mastics pour joints. Matières à étouper.

(111) 78379 (151) 06 Mai 2010

(210) 101395

(732) Monsieur BENCHERNINE Ahmed
10, Cité Tripoli, Boudouaou 35400,
Boumerdes
ALGERIE.



(511) 30.

Sauce (à base de soja).

(111) 78380 (151) 02 Juin 2010

(210) 101730

(732) WINTECH TUNISIE SA
Ain Gharsallah, Le Krib
TUNISIE.

(740) Maître M. Sator



(511) 1, 17, 19, 39.

Matières plastiques de PVC à l'état brut, matières filtrantes en PVC, pâtes de PVC. Profilé en matière plastique. Cadres de fenêtres non métalliques, cadres de portes non métalliques, châssis de volets, cadres de stores, portes non métalliques, fenêtres non métalliques, volets non métalliques, profilés PVC pour la menuiserie ; profilés PVC tels que plaques et panneaux conçus pour la fabrication de portes et fenêtres en plastique.

Matériaux de construction (non métalliques) ; éléments de construction en matières plastiques sous forme de profilés, blocs, vitres pour fenêtres et panneaux de porte en matières plastiques. Services de menuiserie.

(300) TN, le 02 Décembre 2009, N° ET09 1623

(111) 78381 (151) 06 Juin 2010

(210) 101768

(732) Monsieur METTAH Zitouni
Route National N° 40,
Belaiba, M'sila
ALGERIE.

S R M

(511) 19.

Carreaux granito.

(111) 78382 (151) 07 Juin 2010

(210) 101783

(732) SARL CABLE STAR
15, Rue Rezig Ahmed,
Rouiba, Alger
ALGERIE.

STAR CABLE

(511) 9.

Fils et câbles électriques.

(111) 78383 (151) 08 Juin 2010

(210) 101799

(732) Monsieur BEN HALIMA Oualid
Cité 2 Obade Said,
Draria, Alger
ALGERIE.



(511) 35.

Publicité.

(111) 78384 (151) 14 Juin 2010

(210) 101854

(732) BIOPHARM SPA
12, Rue Ali Boumendjel, Alger
ALGERIE.

TRIPOD

(511) 10.
Appareil de message corporel.

(111) 78385 (151) 17 Juin 2010

(210) 101902

(732) NINGBO LOCTEK IMPORT & EXPORT CO., LTD.
Science & Technology Zone, Jiangshan Town,
Yinzhou District, Ningbo City,
Zhejiang Province
CHINE.

(740) Maître Abu Ghazaleh Intellectual Property

Loctek

(511) 20.
Bâties de machines à calculer ; tréteaux [mobilier] ; présentoirs ; meubles ; portemanteaux [meubles] ; sièges métalliques ; tablettes de rangement ; vaisseliers ; supports de télévision (meubles).

(111) 78386 (151) 17 Juin 2010

(210) 101903

(732) Monsieur Subhi JABRI & Sons Co. WLL.
P.O. Box 6079, Amman 11118
JORDANIE.

(740) Maître Abu Ghazaleh Intellectual Property

جبري

Jabri

(511) 30, 43.
Farines et préparations faites de céréales, pain, pâtisserie et confiserie, glaces comestibles ; miel, sirop de

mélasse ; levure, poudre pour faire lever ; sel moutarde ; vinaigre, sauces (condiments) ; épices ; glace à rafraîchir. Services de restauration (alimentation).

(111) 78387 (151) 17 Juin 2010

(210) 101905

(732) THE DOW CHEMICAL COMPANY
Une société de l'Etat de Delaware
Midland, Michigan 48674
ETATS-UNIS D'AMERIQUE.

(740) Maître A. Boukrami

ELEVATE

(511) 1.
Produits chimiques à utiliser dans le domaine de la prospection et de la production pétrolière.

(111) 78388 (151) 17 Juin 2010

(210) 101908

(732) MORENO, S.A.
Feunte de la Salud, 2
Cordoba, 14006 Cordoba
ESPAGNE.

(740) Maître A. Boukrami

MUSA

(511) 29, 30.
Huiles comestibles. Mayonnaise et sauces.

(111) 78389 (151) 17 Juin 2010

(210) 101910

(732) PARFUMS JEAN JACQUES VIVIER.
14, Rue Charles Martigny,
94700 Maison Alfort
FRANCE.

(740) Maître M. Sator

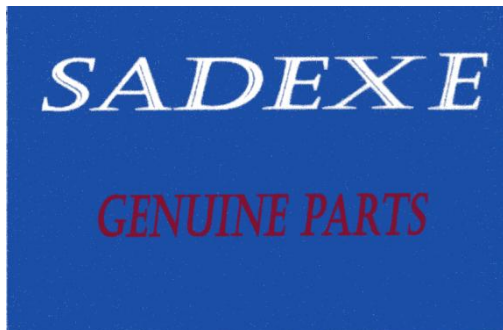
PARFUM D'ART

(511) 3.
Parfums.

(111) 78390 (151) 17 Juin 2010

(210) 101920

(732) SARL BEST BRAND
16, Rue Frères Hanouchi,
Almakarie, Oran
ALGERIE.



(511) 12.
Pièces de rechange automobiles.

(111) 78391 (151) 20 Juin 2010

(210) 101927

(732) BECTON, DICKINSON AND COMPANY
Société de New Jersey
1 Becton Drive, Franklin Lakes,
New Jersey 07417
ETATS-UNIS D'AMERIQUE.

(740) Maître N.E. Djelliout



(511) 10.
Seringues médicales.

(111) 78392 (151) 23 Juin 2010

(210) 101949

(732) SARL PARADIS HYGIENE
Import – Export
84, Hai Ali Khodja, Oued Smar, Alger
ALGERIE.



(511) 35, 39.
Vente des produits et distribution.

(111) 78393 (151) 23 Juin 2010

(210) 101953

(732) BIOPHARM SPA
12, Rue Ali Boumendjel, Alger
ALGERIE.

ZOTAN

(511) 5.
Produits pharmaceutiques.

(111) 78394 (151) 24 Juin 2010

(210) 101966

(732) Madame OUALI Ferroudja Epouse ZAHER
Boulevard Krim Belkacem, Local N° D06,
Ouahia 15450, Tizi-Ouzou
ALGERIE.



(511) 30.
Couscous.

(111) 78395 (151) 14 Juillet 2010

(210) 102128

(732) COOPERATIVE VERENIGING SNB-REACT U.A.
Amstelveenseweg 864,
1081 JM Amsterdam
LES PAYS BAS.

(740) Maître Abu Ghazaleh Intellectual Property

REACT

(511) 45.

Services juridiques ; Services personnels et sociaux rendus par des tiers destinés à satisfaire les besoins des individus ; services de sécurité pour la protection des biens et des personnes; Services juridiques et conseils juridiques; en particulier dans le domaine de la contrefaçon des marchandises; Services dans le domaine du lobbying; tracer des fabricants et importateurs des marchandises de contrefaçon (organiser la recherche des fabricants et importateurs des produits de contrefaçon) ; information sur la lutte contre les contrefaçons, informations sur la protection des marques; licenciée de propriété intellectuelle ; services dans le domaine de la surveillance de la propriété intellectuelle; services dans le domaine des procédures; détection de la fraude et de la contrefaçon.

(111) 78396 (151) 20 Juillet 2010

(210) 102176

(732) JOTEC INTERNATIONAL HEAVY INDUSTRY (BEIJING) CO., LTD.

Société organisée et existante sous les lois de la République Populaire de Chine
N° 1 Room, 15th Floor, Tower C1, Oriental Plaza,
N° 1 East Chang An Avenue, Dong Cheng
District, Beijing
REPUBLIQUE POPULAIRE DE CHINE.

(740) Maître M. Sator



(511) 7, 12.

Machines agricoles ; charrues ; faucheuses ; cultivateurs (machines) ; semoirs (machines) ; machines à planter les semis; machines pour l'exploitation des mines ; exploitation de pétrole ; rouleaux compresseur ; excavateurs ; chargeurs mécaniques ; monte charge ; presses (machines à usage industriel) ; machines à façonner les métaux ; machines à vapeur ; installations de puissance éoliennes ; découpeuses ; outils tenus à la main actionnés autrement que manuellement ; pompes centrifuges ; garnitures de freins autres que pour véhicules ; appareils

à souder à gaz ; balayeuses automotrices. Matériel roulant de chemins de fer ; chariots élévateurs à fourche ; tracteurs ; véhicules électrique ; garnitures de freins pour véhicules ; motocycles ; cycles ; remonte pentes ; pneus pour roues de véhicule ; transporteurs aériens ; bateaux.

(111) 78397 (151) 19 Août 2010

(210) 102429

(732) NATIONA FACTORY FOR FOODSTUFF PRODUCTION

P.O. Box 4130, Riyadh 11491
ARABIE SAOUDITE.

(740) Maître Abu Ghazaleh Intellectual Property



(511) 32.

Bières ; eaux minérales et gazeuses et autres boissons non alcooliques, boissons de fruits et jus de fruits, sirops et autres préparations pour faire des boissons.

(111) 78398 (151) 19 Août 2010

(210) 102440

(732) VISA INTERNATIONAL SERVICE ASSOCIATION

Une société de l'Etat de Delaware
900 Metro Center Boulevard, Foster City,
California 94404
ETATS-UNIS D'AMERIQUE.

(740) Maître A. Boukrami



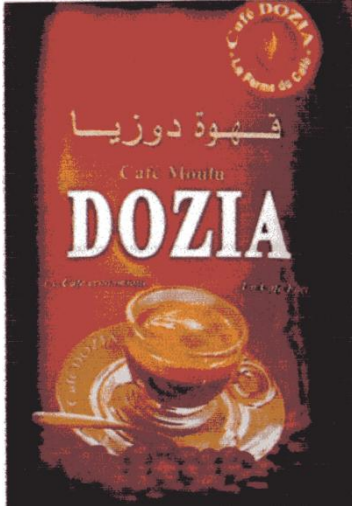
(511) 36.

Assurances ; affaires financières ; affaires monétaires ; affaires immobilières.

(111) 78399 (151) 31 Août 2010

(210) 102514

(732) Monsieur GHEMARI Mohamed
27, Rue Frères Benomane,
Bir Mourad Raïs, Alger
ALGERIE.



(511) 30.
Café.

(111) 78400 (151) 02 Septembre 2010

(210) 102531

(732) HLT INTERNATIONAL IP LLC
9336 Civic Center Drive,
Beverly Hills, California 90210
ETATS-UNIS D'AMERIQUE.

(740) Maître Abu Ghazaleh Intellectual Property



(511) 44.
Services de thermalisme.

(111) 78401 (151) 02 Septembre 2010

(210) 102532

(732) HLT INTERNATIONAL IP LLC
9336 Civic Center Drive,
Beverly Hills, California 90210
ETATS-UNIS D'AMERIQUE.

(740) Maître Abu Ghazaleh Intellectual Property

EFOREA

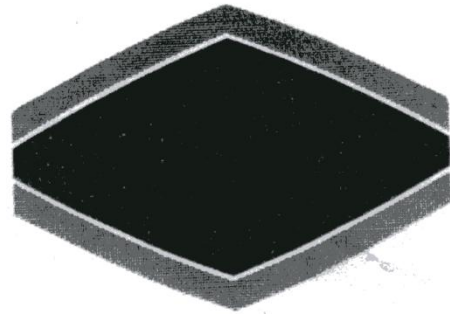
(511) 44.
Services de thermalisme.

(111) 78402 (151) 06 Septembre 2010

(210) 102571

(732) THE CLOROX COMPANY
(Une société de Delaware) Américaine.
1221 Broadway, Oakland California
ETATS-UNIS D'AMERIQUE.

(740) Maître M. Sator



(511) 3, 5.
Produits pour blanchir et nettoyer et détergents. Désinfectants et germicides.

(111) 78403 (151) 12 Septembre 2010

(210) 102606

(732) CHURCH & DWIGHT CO., INC.
Une société de l'Etat de Delaware
469 North Harrison Street,
Princeton, NJ 08543
ETATS-UNIS D'AMERIQUE.

(740) Maître A. Boukrami

TROJAN

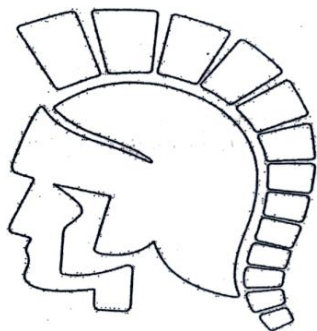
(511) 10.
Vibromasseurs et préservatifs.

(111) 78404 (151) 12 Septembre 2010

(210) 102607

(732) CHURCH & DWIGHT CO., INC.
Une société de l'Etat de Delaware
469 North Harrison Street,
Princeton, NJ 08543
ETATS-UNIS D'AMERIQUE.

(740) Maître A. Boukrami



(511) 10.
Vibromasseurs et préservatifs.

(111) 78405 (151) 16 Septembre 2010

(210) 102624

(732) ASTELLAS PHARMA INC.
3-11, Nihonbashi-Honcho 2-chome,
Chuo-ku, Tokyo
JAPON.

(740) Maître A. Boukrami



(511) 5.
Préparations et substances pharmaceutiques à usage humain.

(300) JP, le 11 Août 2010, N° 2010-063440

(111) 78406 (151) 02 Novembre 2010

(210) 103072

(732) AXION MEDIA COMMUNICATION & CONSEIL
Coopérative El Omrania, Villa N° 30,
Dely Ibrahim, Alger
ALGERIE.



(511) 35.

Publicité événementielle ; pack contenant des échantillons de promotion pour entreprises ; communication destinée au grand public et aux annonceurs en utilisant tous les canaux publicitaire et moyens de diffusion et distribution pour toute sorte de marchandises et services.

(111) 78407 (151) 11 Novembre 2010

(210) 103167

(732) BNP PARIBAS
Société Française
16, Boulevard des Italiens, 75009 Paris
FRANCE.

(740) Maître M. Sator



(511) 35, 36, 41.

Aide à la direction des affaires ou des fonctions commerciales d'une entreprise industrielle ou commerciale; conseils en organisation et direction des affaires; consultation professionnelle d'affaires; expertises en affaires; informations d'affaires; investigations pour affaires; recherches pour affaires; renseignements d'affaires; diffusion d'annonces publicitaires; aide dans l'exploitation ou la direction d'une entreprise industrielle ou commerciale; comptabilité; établissement de déclarations fiscales; diffusion de matériel publicitaire (tracts, prospectus, imprimés, échantillons); étude de marché; recueil de données dans un fichier central; gestion de fichiers informatiques; prévisions économiques; établissement de relevés de compte; publicité; publicité en ligne et sur des réseaux de communications informatiques de type internet et intranet; recherches d'informations dans des fichiers informatiques pour des tiers; location de temps publicitaire sur des réseaux de communications informatiques de type internet et intranet; courrier électronique publicitaire; services d'informations, de conseils et d'assistance administratifs et commerciaux pour la mise en oeuvre de paiements sécurisés pour le commerce en ligne sur des réseaux de communications informatiques de type internet; estimation en affaires commerciales; recherche de marché, établissement de statistiques. Affaires bancaires, affaires financières, analyse financière, consultation en matière financière, services de financement, agences de recouvrement de créances, crédit, crédit-bail, affaires immobilières,

courtage en biens immobiliers, évaluation de biens immobiliers, consultation en matière immobilière, estimations financières de biens immobiliers, informations en matière immobilière, gérance de biens immobiliers, recouvrement de loyers, assurances, consultation en matière d'assurances, informations en matière d'assurances, souscription d'assurances, cautions (garanties), épargne, épargne retraite, estimations financières (assurances, banques, immobilier), informations financières, constitution de fonds communs de placement, placement de fonds, affaires monétaires, actuariat, affacturage, agences de crédit, cote en bourse, courtage en bourse, caisses de prévoyance, investissement de capitaux, services de cartes de crédit, services de cartes de débit, opérations de change, vérification des chèques, émission de chèques de voyage, émission de chèques bancaires, dépôt en coffres-forts, opérations de compensation (change), courtage en assurances, dépôt de valeurs, émission de bons de valeur, émission de cartes de crédit, émission de cartes de fidélité (service financier), estimations fiscales, services fiduciaires, transfert électronique de fonds, gérance d'immeubles, gérance de fortunes, assurance sur la vie, assurance maritime, assurance contre les accidents, assurance contre les incendies, assurance maladie, assurance habitation, assurance loyers impayés, location d'appartements, location de bureaux (immobilier), prêt sur nantissement, opérations bancaires, opérations financières, opérations monétaires, paiement par acompte, parrainage financier, prêt (finance), transactions financières, banque directe (home-banking), constitution de capitaux; services d'informations, de conseils et d'assistance bancaires, financiers et monétaires; services bancaires, financiers, monétaires, d'assurances et immobiliers en ligne sur des réseaux de télécommunication (y compris téléphones mobiles), des réseaux télématiques et des réseaux de communications informatiques de type internet et intranet via des sites électroniques. Organisation et conduite de séminaires, colloques, conférences, congrès; organisation de compétitions et de manifestations sportives; organisation de concours (éducation ou divertissement); enseignement et formation; divertissement; informations en matière d'éducation et de divertissement; conseils en matière d'éducation ou de formation; organisation d'expositions à buts culturels ou éducatifs; services de jeu proposés en ligne à partir d'un réseau informatique; publication de livres et de périodiques; rédaction et publication de textes autres que textes publicitaires; micro-édition; publication électronique de livres et de périodiques en ligne; activités sportives et culturelles; production de spectacles et de films.

(111) 78408 (151) 01 Décembre 2010

(210) 103328

(732) EURL ARFIL
Cheikh Amer 3, Route de Guerrara,
Berriane, Ghardaia
ALGERIE.



(511) 22, 23, 26.

Cordes, ficelles, matières textiles fibreuses brutes, fibres textiles. Fils, fils élastique, fils en caoutchouc, fils de verre à usage textiles. Dentelles et broderies, rubans et lacets, articles de merceries, passementerie.

(111) 78409

(151) 01 Décembre 2010

(210) 103331

(732) PEZZETTI CAFFETIERE S.R.L.
Piazza Vittoria, 9
Brescia
ITALIE.

(740) Maître Abu Ghazaleh Intellectual Property

PEZZETTI

(511) 11, 21.

Brûloirs à café; filtres à café électriques; percolateurs à café électriques; torréfacteurs à café; cafetières automatiques; appareils d'éclairage, de chauffage, de production de vapeur, de cuisson, de réfrigération, de séchage, de ventilation, de distribution d'eau et installations sanitaires. Moulins à café à main; filtres à café non électriques; cafetières et percolateurs à café non électriques; services à café; bouilloires non électriques; ustensiles et récipients pour le ménage ou la cuisine; peignes et éponges; brosses (à l'exception des pinceaux); matériaux pour la brosse; matériel de nettoyage; paille de fer; verre brut ou mi-ouvré (à l'exception du verre de construction); verrerie, porcelaine et faïence non comprises dans d'autres classes.

(111) 78410

(151) 21 Décembre 2010

(210) 103524

(732) THE COCA-COLA COMPANY
One Cola-Cola Plaza,
Atlanta GA 30313
ETATS-UNIS D'AMERIQUE.

(740) Maître A. Boukrami



(511) 32, 41.

Bières; eaux minérales et gazeuses et autres boissons non alcooliques; boissons de fruits et jus de fruits; sirops et autres préparations pour faire des boissons. Education; formation; divertissement; activités sportives et culturelles.

(111) 78411 (151) 21 Décembre 2010

(210) 103525

(732) THE COCA-COLA COMPANY
One Cola-Cola Plaza,
Atlanta GA 30313
ETATS-UNIS D'AMERIQUE.

(740) Maître A. Boukrami



(511) 32, 41.

Bières; eaux minérales et gazeuses et autres boissons non alcooliques; boissons de fruits et jus de fruits; sirops et autres préparations pour faire des boissons. Education; formation; divertissement; activités sportives et culturelles.

(111) 78412 (151) 21 Décembre 2010

(210) 103526

(732) THE COCA-COLA COMPANY
One Cola-Cola Plaza,
Atlanta GA 30313
ETATS-UNIS D'AMERIQUE.

(740) Maître A. Boukrami

LIVE POSITIVELY

(511) 32, 41.

Bières; eaux minérales et gazeuses et autres boissons non alcooliques; boissons de fruits et jus de fruits; sirops et autres préparations pour faire des boissons. Education; formation; divertissement; activités sportives et culturelles.

(111) 78413

(151) 21 Décembre 2010

(210) 103527

(732) THE COCA-COLA COMPANY
One Cola-Cola Plaza,
Atlanta GA 30313
ETATS-UNIS D'AMERIQUE.

(740) Maître A. Boukrami

VIVRE POSITIVEMENT

(511) 32, 41.

Bières; eaux minérales et gazeuses et autres boissons non alcooliques; boissons de fruits et jus de fruits; sirops et autres préparations pour faire des boissons. Education; formation; divertissement; activités sportives et culturelles.

(111) 78414

(151) 22 Décembre 2010

(210) 103545

(732) EURL VARIO
Distribution et Conditionnement
Cité Casnaf N° 514, Gué de Constantine,
Alger
ALGERIE.

(740) Maître N.E. Djellout

VARIO

Purée de pomme de terre

(511) 29.

Purée de pomme de terre.

(111) 78415

(151) 06 Juin 2009

(210) 91720

(732) SOCIETE MALEBA
109, Zone d'Activité Saknia, Kenitra
MAROC.

(740) Maître A. Bouras

LAKWAM

لقوام

(511) 29, 30.

Viande, poisson, volaille et gibier, extraits de viande, fruits et légumes conservés, sèches et cuits, gelées, confitures, compotes, œufs, huiles et graisses comestibles. Café, thé, cacao, sucre, riz, tapioca, sagou, succédanés du café, farines et préparations faites de céréales, pain, pâtisserie et confiserie, miel, sirop de mélasse, levure, poudre pour faire lever, sel, moutarde, vinaigre, sauces (condiments), épices.

(111) 78416 (151) 30 Août 2009

(210) 92508

(732) RECKITT & COLMAN (OVERSEAS) LIMITED
Dansom Lane, Hull HU8 7DS
ROYAUME-UNI.

(740) Maître Dj.A. Bouchama

NUROFEN

(511) 5.

Substances et préparations pharmaceutiques.

(111) 78417 (151) 06 Janvier 2010

(210) 100045

(732) Société de Vente D'équipements Domestiques et Industriels d'Algerie (VEDIA)
Cité Bizar, BP N° 37, Sétif
ALGERIE.

VEDIA

(511) 6, 8, 11, 14, 21.

Quincaillerie métallique et notamment vis, boulons, écrous, rondelles, rivets. Coutellerie, fourchettes et cuillères. Robinets pour canalisation, compteurs, appareils et installations sanitaires. Produits à usage domestique en métaux précieux ou en plaqué. Ustensiles et récipients pour le ménage et la cuisine, vaisselle.

(111) 78418 (151) 06 Janvier 2010

(210) 100051

(732) EURL COSMEBAZ

Cité Nouvelle Ville, N°37, Lot 03,
Dar El Beida, Alger
ALGERIE.

Angelo
Black
LIMITED
code

(511) 3.

Parfumerie et cosmétique.

(111) 78419

(151) 06 Janvier 2010

(210) 100053

(732) EURL COSMEBAZ

Cité Nouvelle Ville, N°37, Lot 03,
Dar El Beida, Alger
ALGERIE.

AMBITÍON
ESSENTIAL

(511) 3.

Parfumerie et cosmétique.

(111) 78420

(151) 06 Janvier 2010

(210) 100054

(732) INTEL CORPORATION

Une société de l'Etat de Delaware
2200 Mission College Boulevard,
Santa Clara, California 95052-8119
ETATS-UNIS D'AMERIQUE.

(740) Maître A. Boukrami

APPUP

(511) 9, 35, 42.

Logiciels informatiques ; logiciels informatiques destinés à la recherche, l'exploration et l'achat de logiciels. Services de magasin de vente au détail proposant des logiciels informatiques ; fourniture d'informations au consommateur dans la domaine des logiciels informatiques et avis du consommateur de logiciels informatiques. Mise à disposition d'un site Web comportant des informations relatives aux logiciels informatiques ; mise à jour de logiciels informatiques.

(300) IT, le 12 Novembre 2009, N° RM2009C006463

(111) 78421 (151) 10 Mars 2010

(210) 100663

(732) ODASI LIMITED
C/O Mossack Fonesca & Co. British Virgin
Island LTD.
P.O. Box 3136, Road Town, Tortola
ILES VIERGES BRITANNIQUES.

(740) Maître Abu Ghazaleh Intellectual Property



(511) 44.

Service de nettoyage des cheveux par laser, service médical, service d'hygiène et de beauté.

(111) 78422 (151) 10 Février 2010

(210) 100386

(732) TWENTIETH CENTURY FOX FILM
CORPORATION
10201 West Pico Boulevard, Los Angeles,
California 90035
ETATS-UNIS D'AMERIQUE.

(740) Maître N.E. Djellouit

FOX CRIME

(511) 9, 38, 41.

Appareils et instruments scientifiques, nautiques, géodésiques, photographiques, cinématographiques, optiques, de pesage, de mesurage, de signalisation, de contrôle (inspection), de secours (sauvetage) et d'enseignement; appareils et instruments pour la conduite, la distribution, la transformation, l'accumulation, le re-

glage ou la commande du courant électrique ; appareils pour l'enregistrement, la transmission, la reproduction du son ou des images ; supports d'enregistrement magnétiques, disques acoustiques ; distributeurs automatiques et mécanismes pour appareils à prépaiement ; caisses enregistreuses, machines à calculer, équipement pour le traitement de l'information et ordinateurs ; extincteurs. Télécommunications. Education; formation; divertissement; activités sportives et culturelles.

(111) 78423

(151) 22 Février 2010

(210) 100502

(732) NISSAN JIDOSHA KABUSHIKI KAISHA
(Nissan Motor Co., Ltd)
N° 2 Takaracho, Kanagawa-ku,
Yokohama-shi, Kanagawa-ken
JAPON.

(740) Maître Abu Ghazaleh Intellectual Property

Zero Emission Square

(511) 12.

véhicules automobiles (y compris véhicules électriques), automobiles, wagons, camions, camionnettes, véhicules utilitaires de sport, bus, véhicules récréatifs (VR), voitures de sport, voitures de course, camions, chariots élévateurs à fourche et tracteurs de remorquage et leurs pièces structurelles et accessoires, tracteurs, alarmes antivols pour véhicules, rondelles adhésives en caoutchouc pour réparation de chambres à air ou pneus, tous les produits précités étant compris dans la classe internationale 12.

(111) 78424

(151) 28 Mars 2010

(210) 100886

(732) CRAYONS, INC.
2020 124th Avenue NE, Suite C-201
Bellevue, WA 98005
ETATS-UNIS D'AMERIQUE.

(740) Maître Abu Ghazaleh Intellectual Property

CRAYONS

(511) 32.

Boissons, à savoir jus de fruits et boissons aux fruits contenant de l'eau.

(111) 78425

(151) 04 Mars 2010

(210) 100618

(732) EURL RMZ IMPORT-EXPORT
Cité les Oliviers, Ilot N° 12, Kisme 222,
Maghnia, Tlemcen
ALGERIE.



(511) 12.
Pièces de rechanges.

(111) 784256 (151) 29 Mars 2010

(210) 100913

(732) DISTRIBUIDORA DE ALIMENTOS NATURALES Y NUTRICIONALES, S.A. DE C.V.
Manuel Avila Camacho # 44-A, Col. Ejidos de Santa Maria Aztahuacan, Mexico, D.F. 09570 MEXIQUE.

(740) Maître Abu Ghazaleh Intellectual Property

BRONCO RUB

(511) 5.
Sirops contre la toux, onguents, pastilles et thés médicaux auxiliaires dans le traitement de la maladie respiratoire, onguents médicamenteux faits d'extraits naturels pour le traitement des maladies respiratoires.

(111) 78427 (151) 14 Avril 2010

(210) 101108

(732) JACQUET
(Société de droit Français)
Techniparc 5, Rue Pauling,
91240 Saint Michel, Sur Orge
FRANCE.

(740) Maître M. Sator

JACQUET

(511) 29, 30, 43.
Viande, poisson, volaille et gibier ; extraits de viande ; fruits et légumes conservés, sèches et cuits ; gelées, gelées de viande, de poisson, de légumes et de fruits ; confitures ; compotes ; œufs, lait et produits laitiers ;

huiles et graisses comestibles ; sauces à salade ; conserves de viande, de poisson, de légumes et de fruits ; pickles. Café, thé, cacao, sucre, riz, tapioca, sagou, succédanés du café, farines alimentaires et préparations faites à base de céréales, mets à base de farine, produits panifiés, pains, pains de mie, pains grillés, pains dit "viennois", petits-pains, sandwiches, pains à garnir, biscuits, petits-fours, crêpes, pain d'épice, gaufres, gâteaux, tartes, poudre pour gâteaux ; pâte pour gâteaux, pâtisserie, pâtisserie dite "viennoise", viennoiserie, brioches, croissants ; biscottes ; brisures de crêpes, chapelure, produits de minoterie ; confiserie, glaces comestibles ; miel, sirop de mélasse ; levure, poudre pour faire lever ; sel, moutarde, poivre, vinaigre, sauces (à l'exception des sauces à salade) ; épices ; glaces à rafraîchir. Services de restauration (alimentation) ; cafés-restaurants, cafétérias, restaurants libre-service ; salons de thé ; restaurants à service rapide et permanent (snack bars) ; services de traiteur, services de restauration collective, cantines ; Conseils (non médicaux) de préparation de repas en matière de restauration collective.

(111) 78428 (151) 18 Avril 2010

(210) 101120

(732) Monsieur RAHIM Mohamed Abdelouhab
Hôtel Hilton, Pain Maritimes,
Mohammadia, Alger
ALGERIE.

LE PIRATE

(511) 41.
Parc d'attractions.

(111) 78429 (151) 18 Avril 2010

(210) 101149

(732) Monsieur BENTATA Boubakr Seddik
Rue B, N°25, DALLAS, Rélizane
ALGERIE.



(511) 30.
Café.

(111) 78430 (151) 18 Avril 2010

(210) 101151

(732) Monsieur BENTATA Boubakr Seddik
Rue B, N°25, Dallas, Rélizane
ALGERIE.



(511) 30.
Café.

(111) 78431 (151) 20 Avril 2010

(210) 101175

(732) Monsieur AKBACHE Salah Eddine
Cité 270 Logements Participatif,
Bloc 06, N° 92, Bordj Bouarreridje
ALGERIE.



(511) 41.
Education formation (auto-école).

(111) 78432 (151) 25 Avril 2010

(210) 101237

(732) Monsieur BENKHALED Moussa
Cité Msalla, B 49, N° 08
Médéa
ALGERIE.



(511) 30.
Confiserie.

(111) 78433 (151) 04 Mai 2010

(210) 101365

(732) SARL GMI ALGERIE
Cité Cherifi, N° 152, Chlef
ALGERIE.



(511) 7, 37.
Machines et machines-outils ; moteurs (à l'exception des moteurs pour véhicules terrestres); accouplement et organes de transmission { l'exception de ceux pour véhicules terrestres); instruments agricoles autre que ceux actionnés manuellement; couveuses pour les œufs. Construction; réparation; services d'installation.

(111) 78434 (151) 11 Mai 2010

(210) 101462

(732) REEM BATTERIES & POWER APPLIANCES
CO. SAOC
P.O. Box 3, Postal Code 124,
SULTANAT D'OMAN.

(740) Maître Abu Ghazaleh Intellectual Property



(511) 9.
Batteries de voiture.

(111) 78435 (151) 11 Mai 2010

(210) 101463

(732) REEM BATTERIES & POWER APPLIANCES
CO. SAOC
P.O. Box 3, Postal Code 124,
SULTANAT D'OMAN.

(740) Maître Abu Ghazaleh Intellectual Property



(511) 9.
Batteries de voiture.

(111) 78436 (151) 20 Mai 2010

(210) 101575

(732) FERROSAN MEDICAL DEVICES A/S
Sydmarken 5, DK-2860 Soborg
DANEMARK.

(740) Maître Abu Ghazaleh Intellectual Property

FERROSAN MEDICAL DEVICES

(511) 5, 10.
Produits pharmaceutiques et vétérinaires; produits hygiéniques pour la médecine; substances diététiques à usage médical, aliments pour bébés; emplâtres, matériel pour pansements; matières pour plomber les dents et pour empreintes dentaires; désinfectants; produits pour la destruction des animaux nuisibles; fongicides, herbicides; pansements chirurgicales et médicales, tissu chirurgical (tissus), bandages et gaze ; coton antiseptique, aseptique et absorbant ; coton pour des buts médicales ; bandages et gaze pour pansements ; éponges, tampons, poudre, pâte et liquide hémostatique et vulnérables absorbables de gélatine à usage humain et vétérinaire, y compris pour des buts chirurgicaux et dentaires ; adhésif biologique à usage chirurgical et clinique ; composé biologique de tissu pour l'usage dans la réparation du tissu mou défectueux chez l'homme, hémostatiques bio-

absorbables ; produits pharmaceutiques hémostatiques topiques pour maîtriser le saignement chirurgical, pour le traitement des traumatismes, brûlures et complications hémorragiques, pour améliorer et faciliter le processus de réparation des tissus; préparations hémostatiques, y compris sous forme de liquide et de pâte ; culottes hygiéniques pour incontinents, crayons hémostatiques, rubans adhésifs pour des buts médicales, ouate absorbant, cataplasmes, gomme pour des buts médicales, compresses, plâtres pour les buts médicales, implants chirurgicaux (tissus vivants), préparations naturopathiques, y compris les préparations naturopathie basées sur les substances actives des plantes et/ou des animaux, y compris des mollusques et crustacés, herbes, algues et algues marines ; compléments alimentaires et nourriture biologique pour des soins de santé et buts médicales, aussi en forme liquide, y compris compléments alimentaires basés sur ingrédients des plantes et/ou des animaux, y compris mollusques et crustacés, herbes, algues et algues marines; préparations de vitamines et de substances minérales; préparations gastro-intestinales ; pulvérisateurs nasaux et gouttes pour le nez, y compris les pulvérisateurs nasaux et les gouttes pour le nez comme préparations médicales contre des froids et les gouttes pour le nez comme désinfectants ; analgésiques ; serviettes imprégnées de crèmes pharmaceutiques. Appareil et instruments chirurgicaux, médicaux, dentaires et vétérinaires, membres artificiels, yeux et dents ; articles orthopédiques ; matériaux de suture ; éponges et tampons chirurgicaux ; fil chirurgical ; compresses pour la chirurgie ; éponges et hémostatiques chirurgicaux absorbables à usage humain et vétérinaire ; bandages élastiques et de support; bottes ; agrafes chirurgicales ; cathéters, canules, seringues ; inhalateurs ; distributeurs d'aérosol pour les buts médicales , cuillères pour administrer la médecine, draps et feuilles chirurgical stérile, bougies (chirurgie), sondes pour des buts médicales , implants chirurgicaux (matériaux artificiels) avec l'effet hémostatique, articles orthopédiques, injecteurs pour des buts médicaux , pulvérisateurs médicaux pour le nez et la gorge, récipients destinés aux déchets médicaux, récipients pour l'application de médicaments, récipients pour des buts médicales y compris pour mélanger et préparer des hémostatiques; insufflateurs, tubes d'évacuation pour les buts médicales , masques à usage médical personnel, coussins pour les buts médicales , ciseaux pour la chirurgie, scalpels, bas pour des buts chirurgicaux, aiguilles pour sutures; hémostatiques.

(111) 78437 (151) 24 Mai 2010

(210) 101620

(732) PEERLESS HOLDINGS PTY LTD
Société Australienne
21, Evans Street, Braybrook,
Victoria 3019
AUSTRALIE.

(740) Maître M. Sator



(511) 29.

Viande, poisson, volaille et gibier ; extraits de viande ; fruits et légumes conservés, congelés, séchés et cuits ; gelées, confitures, compotes ; œufs, lait et produits laitiers ; huiles et graisses comestibles.

(111) 78438 (151) 06 Juin 2010

(210) 101773

(732) TITAN WOOD LIMITED
Kensington Centre, 66 Hammersmith Road,
London W14 8UD
ROYAUME-UNI.

(740) Maître Abu Ghazaleh Intellectual Property

TRICOYA

(511) 19, 20, 31.

Matériaux de construction non métalliques; tuyaux rigides non métalliques pour la construction; asphalte, poix et bitume; constructions transportables non métalliques; monuments non métalliques. Meubles, glaces (miroirs), cadres; produits, non compris dans d'autres classes, en bois, liège, roseau, jonc, osier, corne, os, ivoire, baleine, écaille, ambre, nacre, écume de mer, succédanés de toutes ces matières ou en matières plastiques. Produits agricoles, horticoles, forestiers et graines, non compris dans d'autres classes; animaux vivants; fruits et légumes frais; semences, plantes et fleurs naturelles; aliments pour les animaux; malt.

(111) 78439 (151) 09 Juin 2010

(210) 101808

(732) SARL ELCHAHID INTERNATIONAL
Mechta Lehdya, Ain Lahdjar 19230,
Sétif
ALGERIE.



(511) 4, 6, 9, 12, 17, 35.

Huiles et graisses industrielles. Pièces et accessoires pour automobiles faites de métal ou d'alliage. Batteries d'accumulateurs d'automobiles; puces électroniques qui intègre l'identité réelle du véhicule, appareils de localisation d'un véhicule par satellite. Pièces mécanique et de carrosserie pour automobile. Caoutchouc; tuyaux flexibles non métalliques. Bouchons en caoutchouc ; gants, rubans, tissus ou vernis isolants ; résines artificielles ou synthétiques. Publicité ; gestion des affaires commerciales ; administration commerciale ; travaux de bureau.

(111) 78440

(151) 15 Juin 2010

(210) 101882

(732) LABORATOIRES BEKER
Cité Aissat Idir, Villa N° 2,
Dar El Beida 16100, Alger
ALGERIE.



(511) 5.

Produits pharmaceutiques.

(111) 78441

(151) 15 Juin 2010

(210) 101887

(732) LABORATOIRES BEKER
Cité Aissat Idir, Villa N° 2,
Dar El Beida 16100, Alger
ALGERIE.



(511) 5.
Produits pharmaceutiques.

(111) 78442 (151) 23 Juin 2010

(210) 101951

(732) NBA PROPERTIES, INC.
645 Fifth Avenue,
New York, New York 10022
ETATS-UNIS D'AMERIQUE.

(740) Maître Abu-Ghazaleh Intellectual Property



(511) 41.
Services d'enseignement et de divertissement consistant en des programmes périodiques de télévision et de radio dans le domaine du basket-ball et de la transmission en direct de matchs de basket-ball et de démonstrations de basket-ball; production et distribution de spectacles de basket-ball via radio et télévision, de compétitions de basket-ball et de programmes en matière de basket-ball; organisation et conduite de stages et de camps de basket-ball, de stages et camps d'entraîneurs, de stages et camps d'équipes de danse et d'événements de basket-ball; services de divertissement sous forme d'apparitions personnelles par une mascotte costumée ou une équipe de danse dans des jeux et exhibitions de basket-ball, cliniques, camps, promotions et autres événements de basket-ball, événements spéciaux et fêtes; services de fan club; services de divertissement à savoir fourniture d'un site web contenant du matériel multimédia sous forme de programmes télévisés marquants, de programmes télévisés interactifs marquants, d'enregistrements vidéo, d'enregistrements de flux de données vidéo, de morceaux choisis de vidéos interactives, de programmes radiophoniques, de programmes radiophoniques marquants, et d'enregistrements audio dans le domaine du basket-ball; fourniture d'actualités et d'informations sous forme de statistiques et de questionnaires dans le domaine du basket-ball; jeux en ligne non téléchargeables, à savoir, jeux informatiques, jeux vidéo, jeux vidéo interactifs, jeux d'adresse, jeux

d'arcades, jeux de fêtes pour adultes et enfants, jeux de plateau, puzzles, et jeux de questions méli-mélo; services de publication électronique à savoir édition et publication de revues, guides, (bulletins, lettres d'information), livres à colorier, et programmes de jeux dans le domaine du basket-ball en faveur de tiers en ligne par le biais de l'Internet, tous dans le domaine du basket-ball; fourniture de bases de données informatisées et de sites web en ligne dans le domaine du basket-bail.

(111) 78443 (151) 24 Juin 2010

(210) 101960

(732) TRIUMPH INTERTRADE AG
Triumphweg 6,
CH-5330 Bad Zurzach
SUISSE.

(740) Maître A. Boukrami

تريumph

(511) 25.
Vêtements, chaussures, chapellerie.

(111) 78444 (151) 27 Juin 2010

(210) 101971

(732) LABORATOIRES VENUS SAPECO SARL
80, Rue du 17 Septembre 1956,
Ouled Yaich 09100, Blida
ALGERIE.



(511) 3.
Déodorant (parfum).

(111) 78445 (151) 08 Juillet 2010

(210) 102082

(732) ACORDA THERAPEUTICS, INC.,
Société de Delaware
15 Skyline Drive Hawthorne, New York 10532
ETATS-UNIS D'AMERIQUE.

(740) Maître M. Sator

KAMPYRA

(511) 5.
Produits pharmaceutiques et biologiques utilisées dans le traitement des lésions de la moelle épinière, la sclérose en plaques et d'autres troubles ou affections neurologiques.

(300) US, le 04/02/2010, N° 77/927702.

(111) 78446 (151) 08 Juillet 2010

(210) 102094

(732) NYCOMED DANMARK APS
Langebjerg 1
4000 Roskilde
DANEMARK.

(740) Maître A. Boukrami

MEDILOXAN

(511) 5.
Produits analgésiques et/ou anti-inflammatoires.

(111) 78447 (151) 11 Juillet 2010

(210) 102099

(732) LABORATOIRES BEKER
Cité Aissat Idir, Villa N° 2,
Dar El Beida 16100, Alger
ALGERIE.



(511) 5.
Produit pharmaceutique à usage humain (anti hypertenseur).

(111) 78448 (151) 12 Juillet 2010

(210) 102104

(732) GLAXO GROUP LIMITED.
Glaxo Wellcome House, Berkeley Avenue,
Greenford, Middlesex UB6 ONN
ROYAUME UNI.

(740) Maître A. Boukrami

TROBALT

(511) 5.
Préparations et substances pharmaceutiques et médicinales; vaccins.

(111) 78449 (151) 14 Juillet 2010

(210) 102120

(732) SARL COLINCO INTERNATIONAL
Route Nationale N° 24,
Bordj El Kiffan, Alger
ALGERIE.



(511) 6, 11.
Candélabres, luminaires. Lampes, ballasts, appareils d'éclairage.

(111) 78450 (151) 14 Juillet 2010

(210) 102123

(732) EMAMI LIMITED.
Une société Indienne
687, Anandapur, EM By Pass,
Kolkata – 700 107, West Bengal
INDE.

(740) Maître Dj. Sator

EMAMI FAIR and HANDSOME

(511) 3.

Savons, produits de parfumerie, huiles essentielles, cosmétiques, lotions capillaires et dentifrices.

(111) 78451 (151) 14 Juillet 2010

(210) 102124

(732) EMAMI LIMITED.

Une société Indienne
687, Anandapur, EM By Pass,
Kolkata – 700 107, West Bengal
INDE.

(740) Maître Dj. Sator

EMAMI

(511) 3.

Savons, produits de parfumerie, huiles essentielles, cosmétiques, lotions capillaires et dentifrices.

(111) 78452 (151) 14 Juillet 2010

(210) 102125

(732) EMAMI LIMITED.

Une société Indienne
687, Anandapur, EM By Pass,
Kolkata – 700 107, West Bengal
INDE.

(740) Maître Dj. Sator

HIMANI

(511) 5.

Préparations pharmaceutiques, y compris les préparations, les produits hygiéniques, les désinfectants, les huiles capillaires médicamenteuses, les lotions à usage pharmaceutiques, les crèmes et les préparations pour soulager la douleur.

(111) 78453 (151) 14 Juillet 2010

(210) 102126

(732) EMAMI LIMITED.

Une société Indienne
687, Anandapur, EM By Pass,
Kolkata – 700 107, West Bengal
INDE.

(740) Maître Dj. Sator

EMAMI

(511) 5.

Préparations pharmaceutiques, y compris les préparations, les produits hygiéniques, les désinfectants, les huiles capillaires médicamenteuses, les lotions à usage pharmaceutiques, les crèmes et les préparations pour soulager la douleur.

(111) 78454 (151) 15 Juillet 2010

(210) 102132

(732) FAES FARMA, S.A.

c /Maximo Aguirre, 14
48940 Lamico-Leioa, Vizcaya
ESPAGNE.

(740) Maître Abu-Ghazaleh Intellectual Property

SALCROZINE FAES

(511) 5.

Produits pharmaceutiques pour le traitement des maladies gastro-intestinales.

(111) 78455 (151) 15 Juillet 2010

(210) 102134

(732) SMITHKLINE BEECHAM LIMITED.

980 Great West Road, Brentford,
Middlesex, TW8 9GS
ANGLETERRE.

(740) Maître A. Boukrami

CORSODYL

(511) 3.

Préparations pour blanchir et autres substances pour lessiver; préparations pour nettoyer, polir, dégraisser et abraser; savons; parfumerie, huiles essentielles, cosmétiques, lotions pour les cheveux; dentifrices et préparations de toilette non médicamenteuses pour nettoyer la bouche.

(111) 78456 (151) 21 Juillet 2010

(210) 102187

(732) SARL STANDAR PLUS
06 Bis, Cité Hzouche R'mel, Route de Ain Taya,
Rouïba, Alger
ALGERIE.

IZEM PLUS

(511) 3.
Savons (poudre et liquide), produits de blanchiment,
produits d'entretien (javel, désodorisant).

(111) 78457 (151) 22 Juillet 2010

(210) 102194

(732) SUN PHAMACEUTICAL INDUSTRIES LTD.
Acme Plaza, Andheri Kurla Road
Andheri (EAST), Mumbai 400 059
INDE.

(740) Maître M. Hamdane

SYNDOPA

(511) 5.
Produits pharmaceutiques.

(111) 78458 (151) 22 Juillet 2010

(210) 102197

(732) SUN PHAMACEUTICAL INDUSTRIES LTD.
Acme Plaza, Andheri Kurla Road
Andheri (EAST), Mumbai 400 059
INDE.

(740) Maître M. Hamdane

ZOCLAST

(511) 5.
Produits pharmaceutiques.

(111) 78459 (151) 22 Juillet 2010

(210) 102200

(732) EURL. LA COTE BLEUE
Zone Industrielle Oued Smar, Alger
ALGERIE.

LA COTE BLEUE

(511) 28.
Flotteur de pêche.

(111) 78460

(151) 04 Août 2010

(210) 102303

(732) DAIKIN INDUSTRIES, LTD.
Umeda Center Building,
4-12, Nakazaki-ninshi 2-chome,
Kita-Ku, Osaka
JAPON.

(740) Maître Abu-Ghazaleh Intellectual Property



(511) 11.
Appareils d'éclairage, de chauffage, de production de
vapeur, de cuisson, de réfrigération, de séchage, de
ventilation, de distribution d'eau et installations sani-
taires, appareils et installations de ventilation, appareils
et installations de refroidissement de l'air, appareils et
installations de chauffage à air, appareils et installations
d'humidification, appareils et installations de déshumi-
dification, chauffe-eau, pièces et parties constitutives de
tous les produits précités.

(111) 78461

(151) 05 Août 2010

(210) 102307

(732) VAGUE DE FRAICHEUR
Parfumerie & Cosmétiques
Zone Industrielle Ben Boulaid, Blida
ALGERIE.



(511) 3.
Shampooing et bain, lait de toilette, eau douce senteur,
savon de toilette, lotion nettoyante.

(111) 78462 (151) 05 Août 2010

(210) 102311

(732) VAGUE DE FRAICHEUR
Parfumerie & Cosmétiques
Zone Industrielle Ben Boulaid, Blida
ALGERIE.



(511) 3.
Crème douche, crème pour main, savon liquide, gel
antibactérien, savon de toilette, crème antiride.

(111) 78463 (151) 05 Août 2010

(210) 102312

(732) VAGUE DE FRAICHEUR
Parfumerie & Cosmétiques
Zone Industrielle Ben Boulaid, Blida
ALGERIE.



(511) 3.
Shampooing et gel douche, déodorant corporel.

(111) 78464 (151) 05 Août 2010

(210) 102313

(732) VAGUE DE FRAICHEUR
Parfumerie & Cosmétiques
Zone Industrielle Ben Boulaid,
Blida
ALGERIE.



(511) 3.
Eau de Cologne, lavande.

(111) 78465 (151) 05 Août 2010

(210) 102321

(732) SISS BUSINESS SYSTEMS LIMITED.
Une société Australienne
Level 2, 123 Clarence Street, Sydney,
New South Wales, 2001
AUSTRALIE.

(740) Maître M. Sator

Ugllii

(511) 42.
Fourniture de moteurs de recherche internet pour la
recherche des documents, des fichiers ou des données
d'une base de données ou un réseau informatique; four-
niture de moteurs de recherche internet pour recherche
personnalisée dans les bases de données sites web; four-
niture de moteurs de recherche internet pour la re-
cherche d'informations sur annuaire.

(111) 78466 (151) 17 Août 2010

(210) 102415

(732) UNITED NATIONS CHILDREN'S FUND
Organisation internationale intergouvernementale
faisant partie du système des nations Unies
United Nation Plaza, City of New York,
State of New York 10017
ETATS-UNIS D'AMERIQUE.

(740) Maître M. Sator

CHECK OUT FOR CHILDREN

(511) 36.
Services de collectes de bienfaisance.

(111) 78467 (151) 18 Août 2010

(210) 102420

(732) SARL TRIPODE
Route de Gosbat N'gaous 05600, B.P. 90,
Batna
ALGERIE.



(511) 9.
Mobilier spécial de laboratoire.

(111) 78468 (151) 19 Août 2010

(210) 102427

(732) HONGTA TOBACCO (GROUP) CO., LTD.
N° 118 Hongta Avenue, Hongta District,
Yuxi, Yunnan
CHINE

(740) Maître Abu-Ghazaleh Intellectual Property

BRASS

(511) 34.
Cigarette; tabac; cigares; filtres pour cigarettes; étuis à
cigarettes; cendriers pour fumeurs; allumettes; briquets
pour fumeurs; papier à cigarettes, pipes.

(111) 78469 (151) 19 Août 2010

(210) 102443

(732) ISLAND GLOBAL YACHTING, LTD.
717 Fifth Avenue, New York, New York 10022
ETATS-UNIS D'AMERIQUE.

(740) Maître M. A. Badri



(511) 35, 37, 39.
Publicité; gestion des affaires commerciales; adminis-
tration commerciale; travaux de bureau; services de
marketing immobilier, services de marketing de marinas
et assistance connexe; gestion administrative et com-
merciale biens immobiliers commerciaux et résidentiels
et assistance connexe, gestion administrative des instal-
lations de clubs marina, regroupement et rassemble-
ment, pour le compte de tiers d'une variété de biens
immobiliers et services de marinas afin de permettre aux
clients d'évaluer, choisir et acheter ces services. Con-
struction; services réparation; et d'installation, services
de développement de biens immobilier et assistance
connexe; développement immobilier de marinas pour
usage résidentiel et commercial et assistance connexe;
construction de marinas; réaménagement, remise à neuf
et rénovation de bâtiments, supervision de travaux de
constructions; gestion de projets de construction, con-
struction d'hôtels, de points de vente d'aliments et bois-
sons, de points de vente au détail, de bureaux, de villas
de luxe, d'appartements, de greniers, de maisons de
rangée, de clubs nautiques et marinas, de villages; amé-
nagements de bureaux; aménagements de lotissements
résidentiels, services d'ingénierie marine. Transport;
emballage et entreposage de marchandises; organisation
de voyages et services de réservation; exploitation; et
gestion de marinas et assistance connexe; fourniture
d'informations relatives aux marinas, services de cale
sèche et humide; entreposage de bateaux et yachts;
transport en bateau ou yacht; fourniture de lieux
d'entreposage et assistance connexe.

(111) 78470 (151) 26 Août 2010

(210) 102489

(732) FLASH ALGERIE SPA
176, Rue SAIDI Ahmed Bordj El Kiffan, Alger
ALGERIE.

ZEPHYR

(511) 29.
Conserve de poisson.

(111) 78471 (151) 26 Août 2010

(210) 102491

(732) FRIMANCHA INDUSTRIAS CARNICAS, S.A.
Autovia Andalucia Km. 200,
13300 Valdepenas, Ciudad Real
ESPAGNE.

(740) Maître M. A. Badri



(511) 29, 30.

Viande, poisson, volaille et gibier; extraits de viande; fruits et légumes conservés, congelés, séchés et cuits; gelées, confitures, compotes; œufs; lait et produits laitiers; huiles et graisses comestibles. Café, thé, cacao et succédanés du café; riz; tapioca et sagou; farines et préparations faites de céréales; pain, pâtisserie et confiserie; glaces comestibles; sucre, miel, sirop de mélasse; levure, poudre pour faire lever; sel; moutarde; vinaigre, sauces (condiments); épices; glace à rafraîchir.

(111) 78472 (151) 23 Août 2010

(210) 102453

(732) AHLI UNITED BANK BSC
P.O. Box: 5941, Manama
ROYAUME DE BAHREÏN

(740) Maître Abu-Ghazaleh Intellectual Property



(511) 36.

Assurances; affaires financières; affaires monétaires; affaires immobilières.

(111) 78473 (151) 02 Septembre 2010

(210) 102528

(732) SARL DRIUCHE COSMETIQUES
LABORATOIRES GHALIA
51, Rue Didouche Mourade, Alger
ALGERIE.

GHALIA

غالية

(511) 3.

Produits cosmétiques: (crème colorante, défrisante, oxydante, sérum, masque capillaire, démêlant, poudre décolorante, shampooing, crème et poudre dépilatoire, gel).

(111) 78474 (151) 06 Septembre 2010

(210) 102558

(732) PEPPERIDE FARM, INCORPORATED.
595 Westport Avenue, Norwalk,
Connecticut 06851
ETATS-UNIS D'AMERIQUE.

(740) Maître Abu-Ghazaleh Intellectual Property

GOLDFISH

(511) 30.

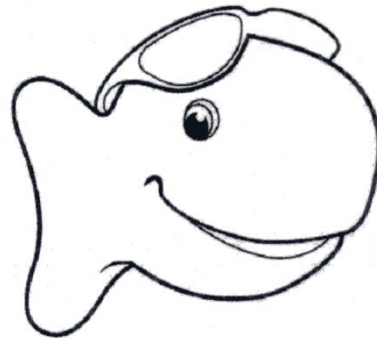
Crackers.

(111) 78475 (151) 06 Septembre 2010

(210) 102565

(732) PEPPERIDE FARM, INCORPORATED.
595 Westport Avenue, Norwalk,
Connecticut 06851
ETATS-UNIS D'AMERIQUE.

(740) Maître Abu-Ghazaleh Intellectual Property



(511) 30.

Crackers.

(111) 78476 (151) 14 Septembre 2010

(210) 102616

(732) Monsieur VINOD Sachdev
603, Natascha Tower, Seven Bungalows,
Versova Link Road, Andheri (w),
Mumbai 400061
INDE.

(740) Maître N.E. Djellout

Allwrite

(511) 16.

Produits de l'imprimerie; articles pour reliures; photographies; articles de papeterie; adhésifs (matières collantes) pour la papeterie ou le ménage; matériel pour les artistes; pinceaux; machines à écrire et articles de bureau (à l'exception des meubles); matériel d'instruction ou d'enseignement (à l'exception des appareils); caractères d'imprimerie; clichés. Papier; carton; boîtes en carton ou en papier; affiches; albums; cartes; livres; journaux; prospectus; brochures; calendriers; instruments d'écriture; objets d'art gravés ou lithographies; tableaux (peintures) encadrés ou non; aquarelles; patrons pour la couture; dessins; instruments de dessin; mouchoirs de poche en papier; serviettes de toilette en papier; linge de table en papier; papier hygiénique; couches en papier ou en cellulose (à jeter); sacs et sachets (enveloppes, pochettes) en papier ou en matières plastiques pour l'emballage; sacs à ordures en papier ou en matières plastiques.

(111) 78477 (151) 19 Septembre 2010

(210) 102638

(732) MITSUI CHEMICALS AGRO, INC.
5-2, Higashi-Shimbashi 1-chome,
Minato-ku, Tokyo
JAPON.

(740) Maître Abu-Ghazaleh Intellectual Property

STARKLE

(511) 5.

Produits pour la destruction des mauvaises herbes et des animaux nuisibles, insecticides, pesticides, vermicides, fongicides, herbicides, germicides.

(111) 78478 (151) 23 Septembre 2010

(210) 102693

(732) SOCIETE INTERNATIONALE FOOD SERVICES
Post Box 33260,
21412 Jeddah
ARABIE SAOUDITE.

(740) Maître I. Benouniche



(511) 29, 30, 32, 43.

Viande, poulet, poisson. Sandwiches, pizza. Boissons. Restauration.

(111) 78479 (151) 03 Octobre 2010

(210) 102777

(732) AGRI BUSINESS COMPANY (A.B.CO)
Société Anonyme
Rue 9007, Zone Industriel, Djebel Djellod,
1046 Tunis
TUNISIE.

(740) Maître N.E. Djellout

سيدي داود

SIDI DAUD

(511) 29.

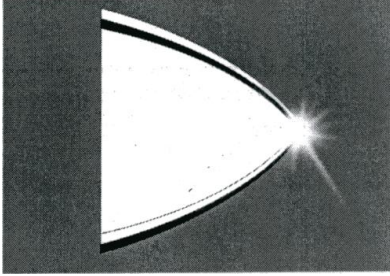
Conserve de thon, anchois, sardines.

(111) 78480 (151) 07 Octobre 2010

(210) 102836

(732) GLAXO GROUP LIMITED
Glaxo Wellcome House, Berkeley Avenue,
Greenford, Middlesex, UB6 0NN
ANGLETERRE.

(740) Maître A. Boukrami



(511) 5, 10.

Préparations et substances pharmaceutiques et médicinales à usage humain ; patchs adhésifs à usage médical. Appareils, équipements et instruments chirurgicaux, médicaux, dentaires et vétérinaires ; coussins et patchs chauffants pour traitement thérapeutique ; appareils de thermothérapie.

(300) AU, le 16 Avril 2010, N° 1356527

(111) 78481 (151) 18 Octobre 2010

(210) 102929

(732) EURL OCEANO
Fabrication Produits Alimentaire
16, Rue Principal El Marsa, N°21,
Alger
ALGERIE.



(511) 29.

Mais, chips, souffles.

(111) 78482 (151) 19 Octobre 2010

(210) 102936

(732) APPLE INC.
1 Infinite Loop, Cupertino,
California 95014
ETATS-UNIS D'AMERIQUE.

(740) Maître M.A. Badri



(511) 9.

Gamme complète de garnitures et parties mécaniques et électroniques pour ordinateurs de poche et dispositifs électroniques numériques portatifs et de poche destinés à l'enregistrement, l'organisation, la transmission, la manipulation et la consultation de fichiers audio et vidéo, de données et de textes; stations d'accueil électroniques; supports spécialement conçus pour recevoir des ordinateurs de poche et des dispositifs électroniques numériques portatifs et de poche; chargeurs de batteries; bloc-piles adaptateurs, câbles, fils et raccords électriques; télécommandes avec et sans fil pour ordinateurs de poche et dispositifs électroniques numériques portatifs et de poche; casques à écouteurs et écouteurs; appareils de télécommunication, à savoir haut-parleurs, microphones et casques à écouteurs à utiliser avec des ordinateurs de poche et dispositifs électroniques numériques portatifs et de poche; systèmes de cinéma maison; stations de base munies de haut-parleurs et amplificateurs stéréophoniques; adaptateurs stéréophoniques d'automobiles; enregistreurs audio et vidéo; récepteurs audio, vidéo et radio; émetteurs audio, vidéo et radio; appareils de visualisation vidéo, à savoir moniteurs vidéo pour tablettes électroniques et dispositifs électroniques numériques portatifs et de poche; lecteurs de cartes mémoire électroniques; étuis de protection, tous pour tablettes électroniques et dispositifs électroniques numériques portatifs et de poche destinés à l'enregistrement, l'organisation, la transmission, la manipulation et la consultation de fichiers audio et vidéo, d'images, de données et de textes; meubles avec systèmes d'interconnectabilité spécialement conçus pour tablettes électroniques et dispositifs électroniques numériques portatifs et de poche.

(300) JM, le 19 Avril 2010, N° 055494

(111) 78483 (151) 20 Octobre 2010

(210) 102951

(732) SARL CAFE AOUAD
Gérant OULD ALI Boumediène
Zone Industrielle N° 3, Lot 9,
Es-Senia, Oran
ALGERIE.



(511) 30.
Café.

(111) 78484 (151) 20 Octobre 2010

(210) 102952

(732) SARL CAFE AOUAD
Gérant OULD ALI Boumediène
Zone Industrielle N° 3, Lot 9,
Es-Senia, Oran
ALGERIE.



(511) 30.
Café, thé, cacao, sucre, riz, tapioca, sagou, succédanés du café, farines et préparations faites de céréales, pain, pâtisserie, et confiserie, glaces comestibles, miel, sirop de mélasse, levure, poudre pour faire lever, sel, moutarde, vinaigre, sauces (condiments), épices, glaces à fraîchir.

(111) 78485 (151) 25 Octobre 2009

(210) 92979

(732) SARL IDROBASE
25 Via dell'Industria,
35010 Borgoricco (PD)
ITALIE.

(740) Maître H. Mouhoubi



(511) 7, 37.

Nettoyeur à haute pression industriel et professionnel, nébulisateurs, buses brumisateurs. Nettoyage de bâtiments (ménage), nettoyage d'édifices (surfaces extérieures).

(111) 78486 (151) 07 Novembre 2010

(210) 103101

(732) EURL ESPRENO
84, Rue Didouche Mourad, Alger
ALGERIE.



(511) 3, 25.

Cosmétiques. Habillements, chaussures.

(111) 78487 (151) 14 Décembre 2010

(210) 103441

(732) Monsieur AICHOUCHE El Miloud
Rue Salaâ Lahbib, N° 42/08 Local N° 10,
El Beaide
ALGERIE.

CIMENT FAROUK

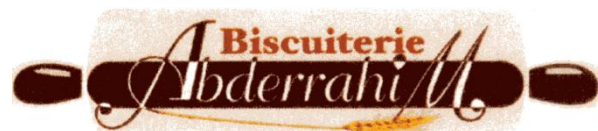
(511) 39.

Conditionnement du ciment.

(111) 78488 (151) 15 Décembre 2010

(210) 103477

(732) Monsieur ABDERRAHIM Mohamed Khelil
37, Rue Charef Said, Sidi M'barek,
Bir Khadem, Alger
ALGERIE.



(511) 30.

Biscuits, gâteaux, pâtisserie, biscottes, préparation faite de céréale et farine.

(111) 78489 (151) 28 Décembre 2010

(210) 103605

(732) ATM MOBILIS SPA
Division Commerciale et Marketing
Site Sider, 07 Rue Belkacem Amani,
Paradou, Hydra, Alger
ALGERIE.

MobiliSim

موبيليسيم



(511) 9, 38.

Carte Sim. Télécommunication.

(111) 78490

(151) 28 Décembre 2010

(210) 103606

(732) ATM MOBILIS SPA
Division Commerciale et Marketing
Site Sider, 07 Rue Belkacem Amani,
Paradou, Hydra, Alger
ALGERIE.

Ibtasim

إبتسم



(511) 9, 38.

Carte Sim. Télécommunication.

(111) 78491

(151) 28 Décembre 2010

(210) 103607

(732) ATM MOBILIS SPA
Division Commerciale et Marketing
Site Sider, 07 Rue Belkacem Amani,
Paradou, Hydra, Alger
ALGERIE.

Simsim

سمسم



(511) 9, 38.

Carte Sim. Télécommunication.

(111) 78492

(151) 28 Décembre 2010

(210) 103608

(732) ATM MOBILIS SPA
Division Commerciale et Marketing
Site Sider, 07 Rue Belkacem Amani,
Paradou, Hydra, Alger
ALGERIE.

Mobtasim

مبتسم



(511) 9, 38.

Carte Sim. Télécommunication.

(111) 78493

(151) 30 Août 2009

(210) 92512

(732) SOCIETE GENERALE ALGERIE
Résidence El Karama, 16015
Gué de Constantine, Bir Khadem, Alger
ALGERIE.

MEFTAH REZKI

(511) 36.

Affaires financières.

(111) 78494

(151) 30 Août 2009

(210) 92511

(732) SOCIETE GENERALE ALGERIE
Résidence El Karama, 16015
Gué de Constantine, Bir Khadem, Alger
ALGERIE.

MEFTAH REZKI+

(511) 36.

Affaires financières.

(111) 78495

(151) 26 Septembre 2010

(210) 102717

(732) CWC COMMUNICATIONS LIMITED

Une société Britannique
3rd Floor, 26 Red Lion Square,
London WC1R 4HQ
ROYAUME-UNI.

(740) Maître M. Sator



(511) 38, 41.

Services de télécommunication ; services de portail Internet ; service d'exploitation d'une plate-forme de supports numérisés pour l'échange de messages et d'informations ; service de communications vocales et de données en utilisant la technologie Internet Protocol ; service de télécommunications réseaux; fourniture de connexions de télécommunications à un réseau informatique mondial ou sur Internet ou de bases de données connexes ; fourniture d'accès à Internet ou à un réseau informatique mondial ; télécommunications de l'information (y compris pages Web), programmes informatiques et toutes autres données ; fourniture de services d'accès aux télécommunications à un réseau informatique ou à Internet ; fourniture d'accès à des sites Web de musique numérique sur Internet, la transmission, et la fourniture de musique numérique, des images, voix et données par la télécommunication ; transmission électronique de la voix, des données et de l'informations ; voIP, locale, et à longue distance, internationaux et services de télécommunications sans frais gratuits ; services de réponses vocales automatisées; service d'acheminement des Appels ; services de relais de trame ; services ATM (Mode de transfert asynchrone) ; services RNIS (réseau numérique à intégration de services) ; services de messagerie électronique et de courrier ; services de communications électroniques interactives ; services de communication par satellite, réseaux de terminaux à fibres optiques et informatiques; vocal, télécopie, radiomessagerie et services de messagerie e-mail assistée par ordinateur; services de crédit-bail et de location en relation avec des appareils et équipements de communications; transmission du son ou des images; diffusion et transmission de la radio, programmes de télévision et de câble; services de conférence audio ou vidéo ou Internet; télédiffusion par câble; fourniture d'accès de télécommunications à des données électroniques, à des bases de données, services de bulletins de bords et de publications sur des ordinateurs distants ou via des réseaux informatiques; location de temps d'accès à une base de données informatique; transmission de la communication écrite et numérique de données mathématiques et statistiques; exploitation de salle de chat ; conseil, services de consultation d'information ayant

trait aux services susmentionnés. Services d'éducation et de divertissement; services d'apprentissage à distance, publication, y compris les services de publications électroniques et / ou en ligne, services de formation, d'éducation, de divertissement, d'enseignement, service de formation et de publications électroniques non téléchargeables électronique en ce qui concerne: la technologie de l'information, les ordinateurs, les livres et les revues électroniques ; les télécommunications, les logiciels, conception de sites Web et gestion des entreprises ; services d'accueil des entreprises (divertissement); organisation de manifestations récréatives et culturelles, de conférences et de réunions, fourniture de commodités pour la conversation, la discussions et la formation électronique et / ou en ligne interactifs; enregistrement ou de reproduction du son ou des images; télévision, service vidéo et de divertissement, information ayant trait au divertissement ou l'éducation fournis en ligne à partir d'une base de données sur un réseau informatique ou Internet; services de jeux électroniques fournis au moyen d'un réseau informatique ou Internet; fourniture de musique numérique non téléchargeable à partir de sites Web sur Internet ; conseils, services d'information et consultatifs ayant trait aux services susmentionnés.

(300) GB, le 24 Mars 2010, N° 2543001

(111) 78496

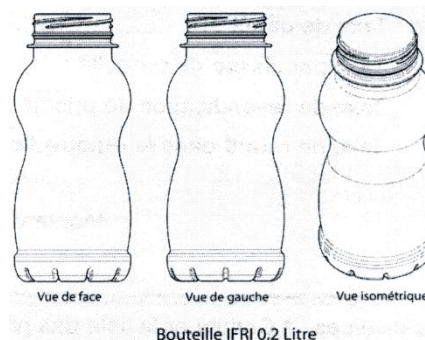
(151) 28 Octobre 2009

(210) 93025

(732) SARL IBRAHIM ET FILS IFRI

Zone Industrielle Ahrik, Ighzer Amokrane,
Ifri-Ouzellaguene 06231, Bejaia
ALGERIE.

(740) Maître M. Sator



(511) 21, 32.

Bouteille en plastique de 0,2 litre. Eaux minérales et gazeuses et autres boissons non alcooliques; boissons de fruits et jus de fruits; sirops et autres préparations pour faire des boissons.

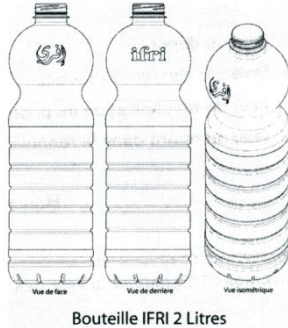
(111) 78497

(151) 28 Octobre 2009

(210) 93026

(732) SARL IBRAHIM ET FILS IFRI
Zone Industrielle Ahrik, Ighzer Amokrane,
Ifri-Ouzellaguene 06231, Bejaia
ALGERIE.

(740) Maître M. Sator



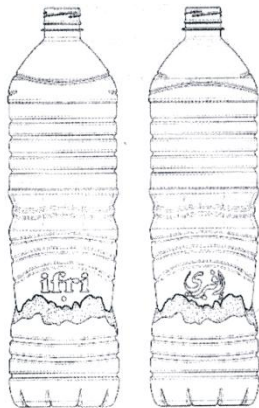
(511) 21, 32.
Bouteille en plastique de deux litres. Eaux minérales et gazeuses et autres boissons non alcooliques; boissons de fruits et jus de fruits; sirops et autres préparations pour faire des boissons.

(111) 78498 (151) 18 Novembre 2009

(210) 93190

(732) SARL IBRAHIM ET FILS IFRI
Zone Industrielle Ahrik, Ighzer Amokrane,
Ifri-Ouzellaguene 06231, Bejaia
ALGERIE.

(740) Maître M. Sator



(511) 21, 32.
Bouteille d'un litre et demi en verre ou plastiques. Eaux minérales et gazeuses et autres boissons non alcooliques; boissons de fruits et jus de fruits; sirops et autres préparations pour faire des boissons.

(111) 78499 (151) 19 Avril 2010

(210) 101155

(732) SOCIETE GENERALE ALGERIE
Résidence El Karama, 16015
Gué de Constantine, Bir Khadem,
Alger
ALGERIE.

Messagi Pro

(511) 36.
Affaires financières.

(111) 78500 (151) 30 Mai 2010

(210) 101671

(732) Monsieur KHALDOUNE Ramdane
Cité Group Tene, Bab El Oued,
Alger
ALGERIE.



(511) 29.
Fruits sec (Arachide).

(111) 784501 (151) 19 Avril 2010

(210) 101156

(732) SOCIETE GENERALE ALGERIE
Résidence El Karama, 16015
Gué de Constantine, Bir Khadem,
Alger
ALGERIE.

Messagi

(511) 36.
Affaires financières.

(111) 78502 (151) 24 Juin 2010

(210) 101956

(732) SARL NUTRIFLEX
Domaine Ouadah, BP 08 bis 1330,
Birkhadem, Alger
ALGERIE.

(740) Maître M. Elsayegh



(511) 29, 30, 31, 32.

Viande, poisson, volaille et gibier ; extraits de viande ; fruits et légumes conservés, sèches et cuits ; gelées, confitures, compotes ; œufs, lait et produits laitiers ; huiles et graisses comestibles. Café, thé, cacao, sucre, riz tapioca, sagou, succédanés du café ; farine et préparations faites de céréales, pain, pâtisserie et confiserie, glaces comestibles ; miel, sirop de mélasse, levure, poudre pour faire lever ; sel, moutarde ; vinaigre, sauces (condiments) ; épices ; glace à rafraîchir. Produits agricoles, horticoles, forestiers et graines, non compris dans d'autres classes ; animaux vivants ; fruits et légumes frais ; semences, plantes et fleurs naturelles ; aliments pour les animaux ; malt. Eaux minérales et gazeuses et autres boissons non alcooliques ; boissons de fruits et jus de fruits ; sirops et autres préparations pour faire des boissons.

(111) 78503 (151) 11 Août 2010

(210) 102360

(732) AMCOL INTERNATIONAL CORPORATION
2870 Forbs Avenue, Hoffman Estates,
Illinois 60192
ETATS-UNIS D'AMERIQUE.

(740) Maître M.A. Badri

VOLCLAY SWELLTITE

(511) 19.

Membranes imperméables.

(111) 78504 (151) 30 Juin 2008

(210) 81956

(732) Monsieur Vicente Francisco Mena Minana.
Avenida Sisterón, 2
46780-Oliva, Valence
ESPAGNE.

(740) Maître Abu-Ghazaleh Intellectual Property



(511) 29, 31.

Fruits secs préparés ; snacks. Fruits frais séchés.

(111) 78505

(151) 13 Janvier 2010

(210) 100128

(732) NISSAN DIESEL MOTOR CO., LTD.
Société de droit Japonais
N° 1, 1-chome, Oaza, Ageo-shi,
Saitama-ken
JAPON.

(740) Maître M. Sator

UD TRUCKS

(511) 7, 12, 36.

Moteurs d'entraînement non électriques, non pour les véhicules terrestres (autres que moulins à eau ou à vent); pièces pour moteurs d'entraînement non électriques pour véhicules terrestres; installations de lavage pour véhicules; arbres, essieux, fusées (autres que pour véhicules terrestres); portées d'arbres (éléments de machines autres que pour véhicules terrestres); accouplements ou connecteurs d'arbres (éléments de machines autres que pour véhicules terrestres); transmissions de puissances et vitesses pour machines (autres que pour véhicules terrestres); amortisseurs (éléments de machines autres que pour véhicules terrestres); ressorts (éléments de machines autres que pour véhicules terrestres); freins (éléments de machines autres que pour véhicules terrestres); démarreurs pour moteurs; moteurs AC et DC (autres que ceux pour véhicules terrestres mais y compris pièces pour tous moteurs AC et DC); générateurs AC (alternateurs); générateurs DC. Moteurs d'entraînement non électriques pour les véhicules terrestres (à l'exclusion de leurs pièces); arbres, essieux, fusées pour véhicules terrestres; portées d'arbres pour véhicules terrestres; accouplements ou connecteurs d'arbres pour véhicules terrestres; transmissions de puissances et vitesses pour véhicules terrestres; amortisseurs pour véhicules terrestres; ressorts pour véhicules terrestres; freins pour véhicules terrestres; moteurs AC et DC pour véhicules terrestres (à l'exclusion de leurs pièces); autocars, camions et autres véhicules à moteur, leurs pièces et accessoires. Services de recouvrement de dettes; services de prêts (financement) pour l'achat d'autocars, camions ou autres véhicules à moteur; services de souscription d'assurances pour autocars, camions et

autres véhicules à moteur, ainsi que la fourniture d'informations y relatives; services d'expertise et d'évaluation du prix d'achat de camions, d'autobus et d'autres véhicules à moteur d'occasion, et fourniture d'informations y relatives.

(111) 78506 (151) 08 Février 2010

(210) 100372

(732) EL KENDI INDUSTRIE DU MEDICAMENT SPA
Haouch khouch, Lot 2 N° 14,
Delly Brahim, Alger
ALGERIE.

PIRAMYL PLUS

**METFORMINE/
GLIMEPIRIDE**

(511) 5.
Médicament destiné à usage de la médecine humaine.

(111) 78507 (151) 17 Février 2010

(210) 100452

(732) NACHI-FUJIKOSHI CORPORATION
1-1-1, Fujikoshihonomachi, Toyama-City,
Toyama-Ken
JAPON.

(740) Maître Abu-Ghazaleh Intellectual Property

NACHI

(511) 7, 12.

Paliers de machines, paliers, roulements à bille, roulements, roulements à billes de type radial, butées à bille, roulements à rouleaux cylindriques, roulements à rouleaux coniques, outils de coupe, machines de coupe, lames de scie (pièces de machines), robinets (pièces de machines), perceuses, fraises en bout, fraises, machines à brocher, machine à fraiser par génération, machines pour pignons, machines à raser les dentures d'engrenage, alésoirs pour machine, machines-outils à rouler les dentures, laminoirs dentées pour laminage à plat, Laminoirs à engrenage tout pour les machine, machines-outils, Découpeuses, broyeurs [machines], brocheuses, machine pour le travail des semi-conducteurs, centres de traitement, pompes hydrauliques et vannes (pièces de

machines), soupapes [parties de Cylindre de machines, robots industriels, robots (machines), pulvérisateurs (machines), souder (machines). Fusées d'essieu ; roulement pour véhicules terrestres, roulements à rouleaux, roulements à billes de type radial, roulements à rouleaux cylindriques.

(111) 78508 (151) 17 Février 2010

(210) 100453

(732) GTI TIRE PTE. LTD.
9 Oxley Rise, # 01-02 The Oxley,
Singapore 238697
SINGAPOUR.

(740) Maître Abu-Ghazaleh Intellectual Property

PRIMEWELL

(511) 12.
Pneus.

(111) 78509 (151) 17 Février 2010

(210) 100457

(732) BILLERUD AB
Box 703, 169 27 Solna
SUEDE.

(740) Maître Abu-Ghazaleh Intellectual Property

BILLERUD

(511) 1, 16, 21, 35, 42.

Pulpes, pâtes, pâtes en flocons, pulpes pour la fabrication de produits en papier mou, papier pelure, papier et carton d'emballage, papier magazine et journal. Papier et carton, papier journal, papier magazine, papier pour impression, papier à lettres, papier d'art, papier et carton cannelé, papier contrecollé, papier pour sacs et sachets, papier d'emballage, papier ondulé, papier d'emballage, carton d'emballage, carton en vrac et carton, carton-caisse, carton d'emballage pour liquides, papier et carton d'emballage à usage médical, boîtes et sacs en papier et en carton et/ou combinés avec du plastique ou des feuilles, carton pour caisses et logements (sous forme de rouleau de papier), papier tissu, produits en papier mou, papier pelure, y compris papier d'écriture et papier à dessin, papier à photocopies, papier offset, articles de papeterie) en rouleau, papier pour étiquettes, papier pour enveloppes, papier utilisé dans l'industrie

graphique, papier utilisé pour la fabrication de carton ondulé; emballages audio et vidéo, emballages et pochettes pour disques compacts; CR-R et DVD; papier et carton d'emballage, caisses d'emballage, caisses en papier et en carton combinées avec du polyéthylène, à savoir boîtes de congélation et d'aliments pour enfants; carton repliable, sacs d'emballage en papier et carton; conteneurs en papier cannelé; boîtes repliables en papier; carton lamellé-collé, carton double face pigmenté et non pigmenté pour indicateurs; carton ondulé combiné avec un emballage intérieur protecteur en plastique sous forme de feuille et/ou emballage coque et/ou éléments poreux pour l'emballage; sacs pour le transport, conteneurs repliables, boîtes en papier repliables, carton, carton ondulé et/ou combiné avec celui-ci et/ou combiné avec des matières plastiques. Ustensiles et récipients pour le ménage ou la cuisine; ustensiles pour boire, ustensiles pour aliments, bols, tasses, chopes, sous-tasses, assiettes et plats en papier, carton ou matières plastiques. Publicité, marketing, activités de grossistes, publicité et commercialisation en ligne, information à la clientèle en ligne, achats et ventes sur Internet, commerce de détail électronique, recherche de données client dans des bases de données, présentation d'articles sur Internet, spécification et présentation d'articles visant à permettre aux clients d'acheter des produits sur l'internet, gestion de bases de données informatisées. Expertises et conseils d'ingénierie technique dans le domaine de la production de pulpe, papier et carton, développement et recherche de nouveaux produits, programmation, maintenance et service de mise à jour de base de données et logiciels, services de conception en matière d'emballages, recherche scientifique et industrielle, fourniture d'accès à des bases de données, location de temps d'accès à des bases de données.

(111) 78510 (151) 25 Février 2010

(210) 100551

(732) AURIGA INTERNATIONAL
Chemin des Roussettes 2,
1410 Waterloo
BELGIQUE.

(740) Maître Abu-Ghazaleh Intellectual Property

MELACLEAR

(511) 3, 5.

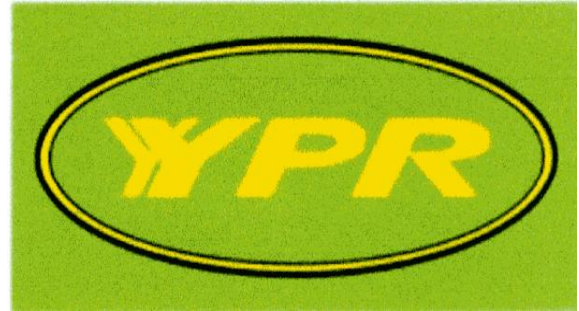
Savons; parfumerie, huiles essentielles; produits cosmétiques, lotions pour les cheveux. Produits pharmaceutiques; produits pharmaceutiques à usage dermatologique; produits hygiéniques pour la médecine; substances diététiques à usage médical; emplâtres, matériel pour pansements.

(111) 78511

(151) 25 Février 2010

(210) 100553

(732) SARL YPR IMPORT EXPORT
N° 41, Cité 56 Logements,
Hassian Toual, Oran
ALGERIE.



(511) 12.

Pièces de rechange automobile.

(111) 78512

(151) 08 Mars 2010

(210) 100644

(732) INNOVATIVE LEARNING CONCEPT, INC.
6760 Corporate Drive,
Colorado Springs, Colorado 80919-1999
ETATS-UNIS D'AMERIQUE.

(740) Maître Abu-Ghazaleh Intellectual Property

TOUCHMATH

(511) 9, 16.

DVD, CD et supports de données contenant des informations relatives à l'enseignement des mathématiques, logiciels d'enseignement contenant des instructions en mathématiques. Matériel d'enseignement imprimé relatif à l'enseignement des mathématiques; publications éducatives, à savoir fiches éducatives d'apprentissage, cartes éclair, fiches d'activités, manuels d'instruction, livres d'activités, guides des enseignants, manuels, tableaux, affiches et livrets éducatifs dans le domaine des mathématiques.

(111) 78513

(151) 08 Mars 2010

(210) 100645

(732) Monsieur AOUADI Lyes
02, Rue Mohamed Tazaire,
Ex : Rue Maison,
Bab El Oued, Alger
ALGERIE.

NATURFLEX

(511) 20.
Matelas.

(111) 78514 (151) 22 Mars 2010

(210) 100826

(732) BASF PLC.
Société de droit Britannique
Earl Road, Cheadle Hulme,
Cheshire SK8 6QG
GRANDE-BRETAGNE.

(740) Maître A. Boukrami

SOREXA

(511) 5.
Préparations pour détruire et combattre les animaux nuisibles, rodenticides, fongicides, herbicides, insecticides, pesticides.

(111) 78515 (151) 28 Mars 2010

(210) 100875

(732) CEIMI
Club des Entrepreneurs & Industriels de la Mitidja
134, Avenue Kritli Mokhtar,
Blida
ALGERIE.



(511) 35, 36, 45.
Club de rencontre. Publicité. Affaires financières.

(111) 78516 (151) 28 Mars 2010

(210) 100880

(732) MILLENNIUM PHARMACEUTICALS, INC.
Une société de l'Etat de Delaware
40 Landsdowne Street,
Cambridge, Massachusetts
ETATS-UNIS D'AMERIQUE.

(740) Maître A. Boukrami



(511) 5.
Produits pharmaceutiques, à savoir inhibiteurs du protéasome ; produits pharmaceutiques pour le traitement de myélomes, leucémies ; produits pharmaceutiques utilisés en chimiothérapie.

(111) 78517 (151) 01 Avril 2010

(210) 100960

(732) ASICS CORPORATION
Une société Japonaise
1-1 Minatojima-Nakamachi 7-chome,
Chuo-ku kobe City, Hyogo Prefecture
JAPON.

(740) Maître M. Sator

ONITSUKATIGER

(511) 18, 25.
Sacs de sports, sacoches de ceinture, sacs à band ouillères, sac-pochettes, sacs fourre-tout, sacs à main, sacs de paquetage (sacs marins), sacs "boston", sacs de voyage, sacs pour le linge, sacs pour chaussures, havre-sacs, sacs à dos, étuis, serviettes (maroquinerie), attaché cases, mallettes, malles, sacs à roulettes, sacs (enveloppes, pochettes), bourse, portefeuilles, parasols, parapluie, cannes. Vêtements, chaussures, chapellerie.

(111) 78518 (151) 01 Avril 2010

(210) 100964

(732) BANIDES ET DEBEAURAIN SARL
Gué de Constantine, Vieux Ain Naadja,
Nord Illot 689 section 01, Alger
ALGERIE.



(511) 11.
Robinetterie gaz et accessoires.

(111) 78519 (151) 04 Avril 2010

(210) 100998

(732) TEIJIN PHARMA LIMITED
Société organisée et existante sous les lois du Japon
2-1, Kasumigaseki 3-chome, Chiyoda-ku, Tokyo JAPON.

(740) Maître A. Boukrami

ADENURIC

(511) 5.
Produits pharmaceutiques.

(111) 78520 (151) 05 Avril 2010

(210) 101008

(732) OPEL EISENACH GMBH
Adam-Opel-Street 100
99817 Eisenach
ALLEMAGNE.

(740) Maître Abu-Ghazaleh Intellectual Property



(511) 9, 12.
Appareils de transmission de données et accessoires à intégrer dans des véhicules automobiles, stations d'accueil pour véhicules automobiles permettant de connecter des appareils électriques comme, par exemple, des systèmes de navigation et des téléphones mobiles; socles permettant de fixer des appareils électriques dans des véhicules automobiles; fiches de contact de manchon; connecteurs; tous les articles précités étant destinés exclusivement à être utilisés dans des véhicules automobiles. Automobiles, leurs pièces et pièces détachées.

(300) CTM, le 06 Octobre 2009, N° 008597379

(111) 78521 (151) 05 Avril 2010

(210) 101009

(732) AMGEN INC
One Amgen Center Drive, Thousand Oaks,
California 91320-1799
ETATS-UNIS D'AMERIQUE.

(740) Maître Abu-Ghazaleh Intellectual Property

REXAVORN

(511) 5.
Produits pharmaceutiques.

(111) 78522 (151) 05 Avril 2010

(210) 101015

(732) ENTREPRISE HOLDINGS, INC.
Société existante sous les lois de l'Etat du Missouri
600 Corporation Park Drive,
St. Louis, Missouri
ETATS-UNIS D'AMERIQUE.

(740) Maître M. Sator



(511) 39.
Location de véhicule et services de crédit-bail ; services de réservation pour la location de véhicule et le crédit-bail pour véhicules.

(111) 78523 (151) 08 Avril 2010

(210) 101036

(732) SARL YADJIS IMPORT EXPORT
Cité Laroussi Hamoud, Lot N° 08 S,
Khraicia, Alger
ALGERIE.

TURKANE

(511) 29.
Purée de tomate.

(111) 78524 (151) 18 Avril 2010

(210) 101148

(732) SARL FSPC
29, Coopératives Essalem, BirKhadem,
Alger
ALGERIE.



(511) 3.
Préparation pour blanchir, et autres substances à lessiver
préparation pour nettoyer, savon, parfumerie, cosmé-
tique.

(111) 78525 (151) 19 Avril 2010

(210) 101166

(732) MATERASSIFICIO MONTALESE S.R.L.
Via Cesare Pavese, 27
I-51037 Montale (PT)
ITALIE.

(740) Maître M.A. Badri



(511) 20, 24.
Matelas, matelas à air non à usage médical, tapis élas-
tiques, tapis de couchage, protège-matelas ; coussins et
oreillers, coussins et oreillers à air non à usage médical,
coussins et oreillers gonflables, coussins et oreillers de
support de la nuque gonflables; traversins ; Lits, lits
pour enfants, lits de camp, lits hydrostatiques non à
usage médical, douves, soubassements suspendus pour
lits, douves pour fond de lits ; divans, canapés-lits, ot-
tomanes, fauteuils, poufs, sofas, canapés, parties et
accessoires des produits précités non compris dans
d'autres classes. Linges de lit, plaids, couettes, tapis,
courtepointes, draps, couvre-lits, housses de couettes,
sacs de couchage, toile à matelas; taies d'oreillers et de
coussins; housses, housses de protection pour matelas,
pièces et accessoires pour tous les produits précités non
compris dans d'autres classes.

(111) 78526 (151) 26 Avril 2010

(210) 101250

(732) SARL LAITERIE SOUMMAM
Route National N° 26, Taharacht,
Akbou 06200, Bejaia
ALGERIE.



(511) 29.
Produits laitiers.

(111) 78527 (151) 26 Avril 2010

(210) 101251

(732) SARL LAITERIE SOUMMAM
Route National N° 26, Taharacht,
Akbou 06200, Bejaia
ALGERIE.



(511) 29.
Produits laitiers.

(111) 78528 (151) 26 Avril 2010

(210) 101252

(732) SARL LAITERIE SOUMMAM
Route National N° 26, Taharacht,
Akbou 06200, Bejaia
ALGERIE.



(511) 29.
Produits laitiers.

(111) 78529 (151) 29 Avril 2010

(210) 101314

(732) FAD INTERNATIONAL CO
P.O. Box 48188, Jeddah 21572
ARABIE SAOUDITE.

(740) Maître M.A. Badri



(511) 25.
Vêtements, chaussures, chapellerie.

(111) 78530 (151) 29 Avril 2010

(210) 101317

(732) MERCK SHARP & DOHME CORPORATION
One Merck Drive
Whitehouse Station, New Jersey 08889-100
ETATS-UNIS D'AMERIQUE.

(740) Maître A. Boukrami

SAFLUTAN

(511) 5.
Produits pharmaceutiques, à savoir produits ophtalmiques pour le traitement du glaucome.

(111) 78531 (151) 29 Avril 2010

(210) 101321

(732) Monsieur ZERMANI Hacene
40 Cité Magnouche, Birkhadem,
Alger
ALGERIE.



(511) 43.
Service restauration.

(111) 78532 (151) 02 Mai 2010

(210) 101341

(732) SARL CHYMA COMPAGNIE
Site 02 Section 2 Bloc A,
Bordj-El Bahri, Alger
ALGERIE.



(511) 30.
Farine et préparations faites de céréale.

(111) 78533 (151) 04 Mai 2010

(210) 101369

(732) SOCIETE VITAL SARL
3 Rue Ghandi, Tunis
TUNISIE.

(740) Maître N.E. Djellout



(511) 3, 5.

Préparations pour blanchir et autres substances pour lessiver; préparations pour nettoyer, polir, dégraisser et abraser; savons; parfumerie, huiles essentielles, cosmétiques, lotions pour les cheveux; dentifrices. Produits pharmaceutiques et vétérinaires; produits hygiéniques pour la médecine; substances diététiques à usage médical, aliments pour bébés; emplâtres, matériel pour pansements; matières pour plomber les dents et pour empreintes dentaires; désinfectants; produits pour la destruction des animaux nuisibles; fongicides, herbicides.

(111) 78534 (151) 06 Mai 2010

(210) 101396

(732) BAXI HEATING UK LIMITED
16 Stanier Way, Wyvern Business Park,
Derby, DE21 6BF
ANGLETERRE.

(740) Maître Abu-Ghazaleh Intellectual Property

BAXI

(511) 11.

Appareils et installations de chauffage, de ventilation et de distribution d'eau; systèmes et appareils de chauffage domestique; systèmes et appareils de chauffage solaire; chaudières; chauffe-eau; appareils de chauffage au gaz; chaudières à gaz; systèmes de commande de gaz et de chaudières à gaz; effets d'éclairage de chauffage à gaz; carneaux; registres coupe-fumée et coupe-feu; registres de tirage pour appareils et équipement de chauffage et de ventilation; registres de tirage pour réseaux de conduits d'air; interfaces de commande d'actionneurs de registre de tirage; appareils de ventilation et de régulation d'air; parties et garnitures des produits précités.

(111) 78535 (151) 09 Mai 2010

(210) 101421

(732) Monsieur AMROUZ Marzouk
Village Hallil Frikat, Tizi-Ouzou 15405,
ALGERIE.



(511) 30.
Couscous.

(111) 78536 (151) 12 Mai 2010

(210) 101475

(732) EL KENDI INDUSTRIE DU MEDICAMENT. SPA
Haouch Khaouch, Lot 2 N° 14,
Delly Brahim, Alger
ALGERIE.

CO APROSART

(511) 5.

Médicament destiné à usage de la médecine humaine.

(111) 78537 (151) 12 Mai 2010

(210) 101476

(732) EL KENDI INDUSTRIE DU MEDICAMENT. SPA
Haouch Khaouch, Lot 2 N° 14,
Delly Brahim, Alger
ALGERIE.

APROSART

(511) 5.

Médicament destiné à usage de la médecine humaine.

(111) 78538 (151) 18 Mai 2010

(210) 101555

(732) UNILEVER N.V.
Société Hollandaise
Weena 455, 3013 Al Rotterdam
HOLLANDE.

(740) Maître M. Sator

FIRE-FREEZE

(511) 3.

Dentifrices, produits pour les soins de la bouche non à usage médical; préparation pour polir les dents, poudre pour les dents.

(111) 78539 (151) 18 Mai 2010

(210) 101556

(732) FORD MOTOR COMPANY
Société organisée et existante sous les lois de
l'Etat de Delaware, U.S.A.
One American Road, Dearborn,
Michigan 48126
ETATS-UNIS D'AMERIQUE.

(740) Maître M. Sator

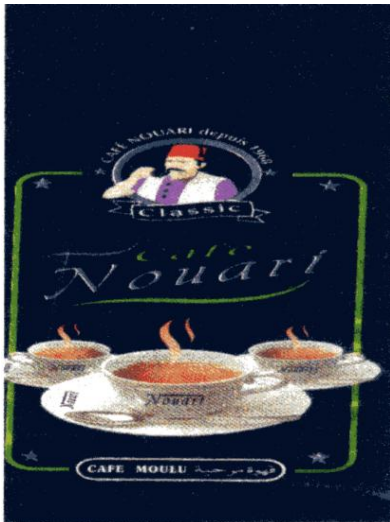
LINCOLN

(511) 12.
Véhicules pour le transport des personnes et du trans-
port commercial.

(111) 78540 (151) 18 Mai 2010

(210) 101557

(732) Monsieur NOUARI Hamza
06, Avenue Pincipal,
Boufatis, Oran
ALGERIE.



(511) 30.
Cafés.

(111) 78541 (151) 20 Mai 2010

(210) 101574

(732) EURL ALWAN POUR LA PUBLICITE
116, Boulevard Krim Belkacem,
Alger
ALGERIE.



(511) 35.
Publicité.

(111) 78542 (151) 23 Mai 2010

(210) 101599

(732) EL KENDI INDUSTRIE DU MEDICAMENT. SPA
Haouch Khaouch, Lot 2 N° 14,
Delly Brahim, Alger
ALGERIE.

BRUNIL

(511) 5.
Médicament destiné à usage de la médecine humaine.

(111) 78543 (151) 23 Mai 2010

(210) 101601

(732) EL KENDI INDUSTRIE DU MEDICAMENT. SPA
Haouch Khaouch, Lot 2 N° 14,
Delly Brahim, Alger
ALGERIE.

FENATHYL

(511) 5.
Médicament destiné à usage de la médecine humaine.

(111) 78544 (151) 23 Mai 2010

(210) 101609

(732) Madame HABBES Samira
Route National 44, Sidi Kassi, Ben m'Hidi, Taref
ALGERIE.

(740) Maître M. Elsayegh



(511) 5.

Produits pharmaceutiques et vétérinaires ; produits hygiéniques pour la médecine; substances diététiques à usage médical, aliments pour bébés; emplâtres, matériel pour pansements; matières pour plomber les dents et pour empreintes dentaires; désinfectants; produits pour la destruction des animaux nuisibles, fongicides, herbicides.

(111) 78545 (151) 27 Mai 2010

(210) 101651

(732) EISAI R & D MANAGEMENT CO., LTD.
6-10, Koishikawa 4-Chome, Bunkyo-ku,
Tokyo 112-8088
JAPON.

(740) Maître Abu-Ghazaleh Intellectual Property

The logo for Aricept XR features the word "Aricept" in a bold, sans-serif font, with "XR" in a smaller font to its right. Above the "XR" is a stylized crown or sunburst graphic.

(511) 5.

Produits et substances pharmaceutiques.

(111) 78546 (151) 27 Mai 2010

(210) 101656

(732) HIKMA PHARMACEUTICALS
Bayader Wadi Al Seer, Industrial Area,
P.O. Box 182400, Amman 11118
JORDANIE.

(740) Maître Abu-Ghazaleh Intellectual Property

NAFDIL

(511) 5.

Produits pharmaceutiques et vétérinaires ; produits hygiéniques pour la médecine; substances diététiques à usage médical, aliments pour bébés; emplâtres, matériel pour pansements; matières pour plomber les dents et pour empreintes dentaires; désinfectants; produits pour la destruction des animaux nuisibles, fongicides, herbicides.

(111) 78547 (151) 27 Mai 2010

(210) 101658

(732) M/S BLUE HEAVEN COSMETICS PVT. LTD.
39, D.L.F. Industrial Area, Kirti Nagar,
New Delhi 110 015
INDE.

(740) Maître A. Boukrami

**Blue
Heaven**

(511) 3.

Vernis à ongles, rouge à lèvres, eye-liner, ombres à paupières, kohol, mascara, Sindoor, brillants à lèvres, shampoing, après shampoing, crèmes de beauté, dissolvants pour vernis à ongles, crèmes et lotions de maquillage, produits de soins de la peau, huiles capillaires, colorants capillaires, teintures pour cheveux, shampoing, gels pour les cheveux, produits de maquillage, baumes à lèvres, gels à lèvres, eau de rosé, crèmes et poudres décolorantes, lotions pour nettoyer le visage, lotions pour nettoyer les mains, savons et détergents, parfums.

(111) 78548 (151) 31 Mai 2010

(210) 101676

(732) UNIGUM GIDA MADDELERI SANAYI TICARET ANONIM SIRKETI
Konaklar Mahallesi Çınar Sokak 4. Levent,
Istanbul
TURQUIE.

(740) Maître M.A. Badri

**BIG
BLAST**

(511) 30.

Café, cacao, boissons à base de café ou cacao, boissons à base de chocolat, pâtes alimentaires, ravioli, macarons faits maison, produits de boulangerie et pâtisserie, bonbons, miel, gelée royale, propolis, aromates alimentaires, levure, poudre pour faire lever, substances naturelles permettant d'améliorer la forme et la couleur des produits cuits et retarder leurs périodes de devenir péri-

més, toutes sortes de farine, semoule, amidon, sucre en granulés, sucre en morceaux, sucre en poudre, thés, thés glacés, confiserie, chocolats, biscuits, crackers, gaufres, gommes à mâcher, crèmes glacées, glaces comestibles, sel, céréales et produits à base de céréales.

(111) 78549 (151) 31 Mai 2010

(210) 101677

(732) UNIGUM GIDA MADDELERI SANAYI TICARET ANONIM SIRKETI
Konaklar Mahallesi Çinar Sokak 4. Levent,
Istanbul
TURQUIE.

(740) Maître M.A. Badri

Unibol

(511) 30.

Café, cacao, boissons à base de café ou cacao, boissons à base de chocolat, pâtes alimentaires, ravioli, macaronis faits maison, produits de boulangerie et pâtisserie, bonbons, miel, gelée royale, propolis, aromates alimentaires, levure, poudre pour faire lever, substances naturelles permettant d'améliorer la forme et la couleur des produits cuits et retarder leurs périodes de devenir périmés, toutes sortes de farine, semoule, amidon, sucre en granulés, sucre en morceaux, sucre en poudre, thés, thés glacés, confiserie, chocolats, biscuits, crackers, gaufres, gommes à mâcher, crèmes glacées, glaces comestibles, sel, céréales et produits à base de céréales.

(111) 78550 (151) 31 Mai 2010

(210) 101685

(732) SOMEDIAL SPA
B.P. 128, Zone Industrielle Oued Smar,
El-Harrach, Alger
ALGERIE.

METHYROXIME

DCI : Lévothyroxine

(511) 5.

Produit pharmaceutique.

(111) 78551 (151) 01 Juin 2010

(210) 101704

(732) EL KENDI INDUSTRIE DU MEDICAMENT. SPA
Haouch Khaouch, Lot 2 N° 14,
Delly Brahim, Alger
ALGERIE.

TEGAPINE

(511) 5.

Médicament destiné à usage de la médecine humaine.

(111) 78552 (151) 03 Juin 2010

(210) 101742

(732) GIGA-BYTE TECHNOLOGY CO., LTD
N° 6, Bea Chiang Rd. Hsin-Tien,
Taipei 231
TAIWAN.

(740) Maître N.E. Djelliout



(511) 9.

Cartes mères.

(111) 78553 (151) 03 Juin 2010

(210) 101751

(732) ELPEN PHARMACEUTICAL CO., INC.
95, Marathonos Avenue,
190 09 Pikermi, Attica
GRECE.

(740) Maître Abu-Ghazaleh Intellectual Property

ELPENHALER

(511) 5.

Produits pharmaceutiques, en particulier médicaments pour les humains.

(111) 78554 (151) 03 Juin 2010

(210) 101752

(732) DOW AGROSCIENCES LLC
Une société à responsabilité limitée de l'Etat du
Delaware
9330 Zionsville Road, Indianapolis,
Indiana 46268
ETATS-UNIS D'AMERIQUE.

(740) Maître A. Boukrami

RADIANT

(511) 5.
Insecticides à usage agricole.

(111) 78555 (151) 07 Juin 2010

(210) 101787

(732) NOVARTIS AG
4002 Basel
SUISSE.

(740) Maître M.A. Badri

PLAVOCORIN

(511) 5.
Produits pharmaceutiques.

(111) 78556 (151) 07 Juin 2010

(210) 101788

(732) NOVARTIS AG
4002 Basel
SUISSE.

(740) Maître M.A. Badri

DOXATYROL

(511) 5.
Produits pharmaceutiques.

(111) 78557 (151) 14 Juin 2010

(210) 101857

(732) BIOPHARM SPA
12, Rue Ali Boumendjel, Alger
ALGERIE.

ZORTAN

(511) 5.
Produits pharmaceutiques.

(111) 78558 (151) 14 Juin 2010

(210) 101861

(732) BIOPHARM SPA
12, Rue Ali Boumendjel,
Alger
ALGERIE.

DOZAX

(511) 5.
Produits pharmaceutiques.

(111) 78559 (151) 15 Juin 2010

(210) 101881

(732) LABORATOIRES BEKER
Cité Aissat Idir, Villa N°2,
Dar El-Beida, Alger
ALGERIE.



(511) 5.
Produits pharmaceutiques.

(111) 78560 (151) 15 Juin 2010

(210) 101884

(732) LABORATOIRES BEKER
Cité Aissat Idir, Villa N°2,
Dar El-Beida, Alger
ALGERIE.



(511) 5.
Produits pharmaceutiques.

(111) 78561 (151) 15 Juin 2010

(210) 101885

(732) LABORATOIRES BEKER
Cité Aissat Idir, Villa N°2,
Dar El-Beida, Alger
ALGERIE.



(511) 5.
Produits pharmaceutiques.

(111) 78562 (151) 15 Juin 2010

(210) 101886

(732) LABORATOIRES BEKER
Cité Aissat Idir, Villa N°2,
Dar El-Beida, Alger
ALGERIE.



(511) 5.
Produits pharmaceutiques.

(111) 78563 (151) 17 Juin 2010

(210) 101900

(732) UNITED THERAPEUTICS CORPORATION
1110 Spring Street, Silver Spring,
Maryland 20910
ETATS-UNIS D'AMERIQUE.

(740) Maître Abu-Ghazaleh Intellectual Property

TYVASO

(511) 5.
Produits pharmaceutiques à inhaler pour le traitement de
l'hypertension pulmonaire.

(111) 78564 (151) 17 Juin 2010

(210) 101901

(732) UNITED THERAPEUTICS CORPORATION
1110 Spring Street, Silver Spring,
Maryland 20910
ETATS-UNIS D'AMERIQUE.

(740) Maître Abu-Ghazaleh Intellectual Property

REMODULIN

(511) 5.
Produits pharmaceutiques utilisés pour le traitement des
maladies cardio-vasculaire, pulmonaire et vasculaire ;
produits pharmaceutiques utilisés pour le traitement des
maladies cardiopulmonaires et cardiovasculaires.

(111) 78565 (151) 17 Juin 2010

(210) 101907

(732) BRISTOL-MYERS SQUIBB COMPANY
Une société de l'Etat de Delaware
345 Park Avenue, New York,
New York 10154
ETATS-UNIS D'AMERIQUE.

(740) Maître A. Boukrami

GLUALITY

(511) 5.
Préparations pharmaceutiques à usage humain.

(111) 78566 (151) 17 Juin 2010

(210) 101918

(732) SARL BEST BRAND
16, Rue des Frères Hanouchi, Almakarie,
Oran
ALGERIE.



(511) 12.
Pièces de rechange automobiles.

(111) 78567 (151) 20 Juin 2010

(210) 101922

(732) SARL IDEAL NUTRITION
Cité 17 Octobre, Rue Beldjoudi Mokhtar,
Bordj-Bou-Arreidj
ALGERIE.



(511) 5.
Compléments nutritionnels à usage médical.

(111) 78568 (151) 22 Juin 2010

(210) 101943

(732) Monsieur TAYEB Sofiane
11, Rue Rabah Bissas,
Bab El-Oued, Alger
ALGERIE.

DIODEMECOF

(511) 3.
Shampooing.

(111) 78569 (151) 22 Juin 2010

(210) 101945

(732) LES LABORATOIRES INPHA-MEDIS SPA
8, Rue Prosper Dubourg, Annaba
ALGERIE.

CO-NORTA

Losartan potassique/ Hydrochlorothiazide

(511) 5.
Médicament destiné à la médecine humaine.

(111) 78570 (151) 22 Juin 2010

(210) 101946

(732) LES LABORATOIRES INPHA-MEDIS SPA
8, Rue Prosper Dubourg, Annaba
ALGERIE.

NORTA

Losartan potassique

(511) 5.
Médicament destiné à la médecine humaine.

(111) 78571 (151) 24 Juin 2010

(210) 101961

(732) BASF PLC
Société de droit Britannique
Earl Road, Cheadle Hulme, Cheshire SK8 6QG
ROYAUME-UNI.

(740) Maître A. Boukrami

SORSEC

(511) 5.
Produits pour détruire et combattre les animaux nuisibles, fongicides, herbicides, pesticides.

(111) 78572 (151) 24 Juin 2010

(210) 101962

(732) BASF PLC
Société de droit Britannique
Earl Road, Cheadle Hulme,
Cheshire SK8 6QG
ROYAUME-UNI.

(740) Maître A. Boukrami

DESMITE

(511) 5.
Préparations pour détruire les parasites, les insectes et les animaux nuisibles ; préparations pour détruire les mites et les puces ; produits vétérinaires ; produits anti-parasites.

(111) 78573 (151) 29 Juin 2010

(210) 101989

(732) GULF DTH LDC
c/o Maples Corporate Services Limited
P.O. Box 309, George Town,
Grand Cayman
ILES CAÏMANS.

(740) Maître M.A. Badri

OSN

(511) 38, 41.
Services de communication et de diffusion ; services de télévision fournis par satellite ; fourniture de chaînes pour antennes paraboliques ; prestation de services de télévision par câble, y compris réception, transmission, émission et distribution de signaux radiophoniques, télévisuels et audiovisuels ; services de télédiffusion rendus au moyen de programmes de télévision, diffusion via les chaînes de télévision, satellites et télévision par câble ; services de diffusion ; services de radiodiffusion et de télédiffusion ; services d'information et de conseil concernant tous les services précités. Production, représentation et distribution de films, films télévisés et programmes de télévision ; services de programmes de télévision fournis par câbles ou par satellites ; Services éducatifs et de divertissement ; Production de matières de programme pour émissions transmises par satellites et câbles ; Fourniture et distribution de divertissement, y compris films cinématographiques, séries et autres attractions, par voie de ou se rapportant à la télévision par satellite, télévision par câble, télédiffusion, radio et Internet ; Publication de livres ; Critiques littéraires ; services de prêt de livres ; location de films,

programmes de télévision et séries télévisées ; fourniture de services de divertissement et d'informations sur les services de divertissement au moyen de l'internet, ou au moyen d'une base de données informatique ou par tout autre moyen électronique.

(300) AE, le 30 Décembre 2009, N° 137544 et 13545

(111) 78574 (151) 29 Juin 2010

(210) 102002

(732) Monsieur TEBBANI Nacereddine
LABORATOIRE FLORALUX
Fabrication de Produits Cosmétiques
Coopérative Immobilière El-Massa (Ex SNTV)
10 Groupe N° 02, Sétif
ALGERIE.

LE VENT D'AMOUR

(511) 3.
Parfums.

(111) 78575 (151) 29 Juin 2010

(210) 102003

(732) Monsieur AMMOURA Aissa
Local 08 B Haouch El Mokhfi,
Ouled Haddadj, Boumerdes
ALGERIE.



(511) 16, 17, 28.
Article de papeterie, machine à écrire et articles de bureau (à l'exception des meubles), article pour reliures. Gomme. Jeux, jouets.

(111) 78576 (151) 30 Juin 2010

(210) 102012

(732) TIBOTEC PHARMACEUTICALS LTD
Eastgate Village, Eastgate,
Littel Island, County Cork
IRLANDE.

(740) Maître M. Sator

BRAVSERA

(511) 5.
Préparations et substances pharmaceutiques.

(111) 78577 (151) 01 Juillet 2010

(210) 102025

(732) SARL MOUZNA
Siège Sociale 24, Rue Djamel Mohamed,
Sidi Bel Abbès
ALGERIE.



(511) 29.
Yaourt.

(111) 78578 (151) 04 Juillet 2010

(210) 102032

(732) LIVELY LIMITED
P.O. Box 211037, Jebel Ali
LES EMIRATS ARABES UNIS.

(740) Maître Abu-Ghazaleh Intellectual Property



(511) 30, 43, 44.
Aliments diététiques, bonbons gastronomiques légers,
Chocolats, Gâteaux, Sucrieries orientales, Articles de
boulangerie, Produits de pâtisserie, Pains et croissants.
Services de fourniture d'aliments et de boissons non
alcooliques. Services de conseils et d'assistance en ma-
tière de soin, d'alimentation, nutrition et besoins dié-
tétiques.

(111) 78579 (151) 06 Juillet 2010

(210) 102049

(732) SARL BERBAGUI & ASS
Import- Export
Bir-Haddada, Sétif
ALGERIE.

(740) Maître A. Bouras

BETAHOUR

(511) 1.
Hormones pour activer la maturation des fruits.

(111) 78580 (151) 07 Juillet 2010

(210) 102070

(732) Monsieur DADDA Bachir
Cité Madina Djadida, BP 329 A,
Dar El-Beida, Alger
ALGERIE.



(511) 16, 35, 38, 41, 42.
Développement de site web. Réalisation de CD éduca-
tifs et interactifs. Publicité. Prospectus, brochures, ca-
lendriers. Location de temps publicitaire sur tous
moyens de communication.

(111) 78581 (151) 19 Juillet 2010

(210) 102162

(732) AMYLIN PHARMACEUTICALS, INC.
Une société existante sous les lois de l'Etat de
Delaware
9360 Towne Centre Drive, San Diego,
California 92121
ETATS-UNIS D'AMERIQUE.

(740) Maître A. Boukrami

BYDUREON

(511) 5.

Produits pharmaceutiques, à savoir, produits pharmaceutiques utilisés dans le traitement et la prévention des troubles métaboliques, des maladies et troubles endocriniens, de diabète, des complication diabétiques et des maladies et troubles hormonaux.

(111) 78582 (151) 19 Juillet 2010

(210) 102163

(732) LOS PINOS, FINCA AGRICOLA, S.L.

Une société Espagnole
Pintor Agrasot, 9
03313 Torremendo, Alicante
ESPAGNE.

(740) Maître A. Boukrami



(511) 7, 35, 37.

Machines et machines-outils ; moteurs (à l'exception des moteurs pour véhicules terrestres) ; accouplements et courroies de transmission (à l'exception de ceux pour véhicules terrestres) ; instruments actionnés mécaniquement pour l'agriculture ; couveuses pour les œufs, machines pour l'industrie du carton. Publicité, gestion des affaires commerciales, administration commerciale, vente en gros et au détail en magasins, ainsi que par des réseaux informatiques mondiaux de machines industrielles, franchises, en d'autres termes, consultation et assistance dans la gestion, l'organisation et la promotion des affaires relatives à l'aide dans le travail et/ou la gestion d'une entreprise. Construction ; réparation ; services d'installation.

(111) 78583 (151) 20 Juillet 2010

(210) 102173

(732) AKKIM YAPI KIMYASALLARI SANAYI VE

TICARET ANONIM SIRKETI
Yesilbayir Mah. Simsir SK. N°3,
Hadimkoy Catalca, Istanbul
TURQUIE.

(740) Maître Abu-Ghazaleh Intellectual Property



(511) 1, 2, 17.

Produits chimiques industriels; produits chimiques pour le textile et le tannage autres que peintures), matières

synthétiques à l'état brut; matières plastiques à l'état brut, résines artificielles à l'état brut, produits pour la dissociation des huiles, eau distillée, gaz industriels, substances de conservation des produits alimentaires frais, produits chimiques de réfrigération, sels à usage industriel; préparations chimiques à usage scientifique; substances chimiques pour analyses en laboratoire, autres qu'à usage médical ou vétérinaire; papiers réactifs chimiques; éléments radioactifs à usage scientifique; réactifs chimiques; préparations chimiques destinées à la photographie, à savoir papiers, feuilles et films photosensibles; films cinématographiques et photographiques non impressionnés, films radiographiques vierges, préparations chimiques destinées au développement de films; produits chimiques à usage agricole, horticole et sylvicole, à savoir engrais pour les terres, algues (engrais), terreau, terre de culture, produits chimiques destinés à l'amendement des sols, préparations de régulation de la croissance des plantes, mastic à greffer les arbres et mastic servant à remplir les cavités des arbres, tourbe fertilisante, préparations chimiques de protection contre le mildiou et les maladies fongiques; compositions extinctrices, agglutinants pour le béton et le ciment, produits chimiques imperméabilisants; adhésifs pour carreaux de revêtement, colles, autres que pour la papeterie ou le ménage; additifs chimiques pour carburants, liquides de freins, antigels, produits chimiques de décalaminage des moteurs, liquides de refroidissement pour moteurs de véhicules et préparations contre l'ébullition destinées à ces derniers; produits chimiques filtrants; préparations anticalcaire et anti-algues, préparations servant à éliminer le calcaire et les algues; produits chimiques de nettoyage des cheminées; boues de forage destinées aux machines de forage; mastic de vitrier. Peintures, vernis, laques; produits anticorrosion, produits de protection du bois, agents liants et diluants pour peintures, pigments de peintures, agents de protection pour le métal, teintures pour chaussures, pâtes d'imprimerie (encres), toners (encres) pour machines à photocopier, colorants, à savoir substances pour la coloration de produits alimentaires, boissons et substances pharmaceutiques, vernis d'huile de lin, feuilles métalliques pour peintres, métaux en poudre pour peintres, décorateurs, imprimeurs et artistes, mastic pour peintres. Caoutchouc, gutta-percha, amiante, mica et produits en ces matières non compris dans d'autres classes; matières isolantes, isolants, bandes et rubans isolants, plâtre isolant; mica brut ou mi-ouvert; papiers d'amiante; peintures isolantes; rubans adhésifs non destinés à la médecine, à la papeterie ou au ménage; joints; anneaux en caoutchouc; joints de cylindres; bagues d'étanchéité; armatures non métalliques de conduites; joints de conduites; raccords de tuyaux non métalliques; tuyaux d'arrosage; tuyaux en matières textiles, tuyaux à incendie; manchons de tuyaux non métalliques; tuyaux de raccordement pour radiateurs de véhicules; balata; fils en matières plastiques autres qu'à usage textile.

(111) 78584

(151) 20 Juillet 2010

(210) 102175

(732) JOTEC INTERNATIONAL HEAVY INDUSTRY (BEIJING) CO., LTD.
Société organisée et existante sous les lois de la République Populaire de Chine
N°1 Room, 15th Floor, Tower C1, Oriental Plaza
N° 1 East Chang An Avenue, Dong Cheng District, Beijing
REPUBLIQUE POPULAIRE DE CHINE.

(740) Maître M. Sator

JOTEC

(511) 7, 12.

Machines agricoles ; charrues ; faucheuses ; cultivateurs (machines) ; semoirs (machines) ; machines à planter les semis ; machines pour l'exploitation des mines ; exploitation de pétrole ; rouleaux compresseur ; excavateurs ; chargeurs mécaniques ; monte charge ; presses (machines à usage industriel) ; machines à façonner les métaux ; machines à vapeur ; installations de puissance éoliennes ; découpeuses ; outils tenus à la main actionnés autrement que manuellement ; pompes centrifuges ; garnitures de freins autres que pour véhicules ; appareils à souder à gaz ; balayeuses automotrices. Matériel roulant de chemins de fer ; chariots élévateurs à fourche ; tracteurs ; véhicules électrique ; garnitures de freins pour véhicules ; motocycles ; cycles ; remonte pentes ; pneus pour roues de véhicule transporteurs aériens ; bateaux.

(111) 78585 (151) 22 Juillet 2010

(210) 102198

(732) EURL ZY SYSTEM
8, Rue Hassiba Benbouali, Alger
ALGERIE.



(511) 38, 41.

Télécommunications. Education, formation.

(111) 78586 (151) 22 Juillet 2010

(210) 102199

(732) EURL ZY SYSTEM
8, Rue Hassiba Benbouali, Alger
ALGERIE.

ZYsystem

(511) 37, 38, 41.

Construction, réparation, service d'installation. Télécommunications. Education, formation.

(111) 78587

(151) 25 Juillet 2010

(210) 102216

(732) Monsieur ZIANI Hocine
Zone d'Activité, N° 46,
Ain Arnet, Sétif
ALGERIE.



(511) 29, 30.

viande, poisson, volaille et gibier, extraits de viande, fruits et légumes conservés, congelés, sèches et cuits, gelées, Confitures, compote, œufs, lait et produits laitiers, huiles et graisses crustacés, fromages, café, thé, cacao, sucre, riz, tapioca, sagou, succédanés du café, farine et préparations faites de céréales, pain, pâtisserie et confiserie, glaces, comestibles, miel, sirop de mélasse, levure, poudre pour faire lever, sel, moutarde, vinaigre, sauces, épices, biscuiterie, gâteaux, biscottes sucrées, chocolat, boissons à base de cacao, de café, de chocolat ou de thé.

(111) 78588

(151) 26 Juillet 2010

(210) 102223

(732) MERCK SHARP & DOHME CORPORATION
Une société organisée et existante sous les lois de l'Etat de New Jersey
One Merck Drive, P.O. Box 100,
Whitehouse Station, New Jersey 08889-100
ETATS-UNIS D'AMERIQUE.

(740) Maître A. Boukrami

ROTATEQ

(511) 5.

Produits pharmaceutiques et vétérinaires ; produits hygiéniques pour la médecine; substances diététiques à usage médical, aliments pour bébés; emplâtres, matériel pour pansements; matières pour plomber les dents et pour empreintes dentaires; désinfectants; produits pour la destruction des animaux nuisibles, fongicides, herbicides.

(111) 78589 (151) 26 Juillet 2010

(210) 102230

(732) EL KENDI INDUSTRIE DU MEDICAMENT. SPA
Haouch Khaouch, Lot 2 N° 14,
Delly Brahim, Alger
ALGERIE.

ROLAZINE

(511) 5.

Médicament destiné à usage de la médecine humaine.

(111) 78590 (151) 26 Juillet 2010

(210) 102231

(732) EL KENDI INDUSTRIE DU MEDICAMENT. SPA
Haouch Khaouch, Lot 2 N° 14,
Delly Brahim, Alger
ALGERIE.

MULADRONE

(511) 5.

Médicament destiné à usage de la médecine humaine.

(111) 78591 (151) 26 Juillet 2010

(210) 102233

(732) EL KENDI INDUSTRIE DU MEDICAMENT. SPA
Haouch Khaouch, Lot 2 N° 14,
Delly Brahim, Alger
ALGERIE.

GEMIXINE

(511) 5.

Médicament destiné à usage de la médecine humaine.

(111) 78592

(151) 26 Juillet 2010

(210) 102234

(732) EL KENDI INDUSTRIE DU MEDICAMENT. SPA
Haouch Khaouch, Lot 2 N° 14,
Delly Brahim, Alger
ALGERIE.

ZOMADON

(511) 5.

Médicament destiné à usage de la médecine humaine.

(111) 78593

(151) 26 Juillet 2010

(210) 102242

(732) BIOPHARM SPA
12, Rue Ali Boumendjel, Alger
ALGERIE.

SYNOSIA

(511) 5.

Produits pharmaceutiques.

(111) 78594

(151) 11 Août 2010

(210) 102352

(732) EURL ENT AHDP IMPORT/EXPORT
Rue Ali Seghir, N° 45,
Bordj El-Kiffan, Alger
ALGERIE.



(511) 6, 20.

Métaux aluminium. Meubles et mobilier de bureau.

(111) 78595

(151) 11 Août 2010

(210) 102354

(732) SARL CAFE SIDI BOUANABA
692, Lotissement Djabel Ouahch,
Constantine
ALGERIE.



(511) 30.
Café.

(111) 78596 (151) 12 Août 2010

(210) 102369

(732) BIOPHARM SPA
12, Rue Ali Boumendjel, Alger
ALGERIE.

LESLA

(511) 5.
Produits pharmaceutiques.

(111) 78597 (151) 12 Août 2010

(210) 102370

(732) BIOPHARM SPA
12, Rue Ali Boumendjel, Alger
ALGERIE.

LYNDEX

(511) 5.
Produits pharmaceutiques.

(111) 78598 (151) 12 Août 2010

(210) 102391

(732) ASTRA ZENECA UK LIMITED
15 Stanhope Gate, London, W1K 1LN
ROYAUME UNI.

(740) Maître A. Boukrami



(511) 5.
Préparation pharmaceutique pour le traitement de douleur et d'inflammation.

(111) 78599 (151) 12 Août 2010

(210) 102392

(732) ASTRA ZENECA AB
SE 151 85 Sodertalje
SUEDE.

(740) Maître A. Boukrami

XORDIA

(511) 5.
Préparations et substances pharmaceutiques.

(111) 78600 (151) 12 Août 2010

(210) 102393

(732) AMGEN INC
Une société de l'Etat de Delaware
One Amgen Center Drive,
Thousand Oaks, CA 91320-1799
ETATS-UNIS D'AMERIQUE.

(740) Maître A. Boukrami

XGEVA

(511) 5.
Préparations pharmaceutiques.

(111) 78601 (151) 19 Août 2010

(210) 102433

(732) EISAI R & D MANAGEMENT CO., LTD.
Une société Japonaise
N° 6-10, Koishikawa 4-chome,
Bunkyo-ku, Tokyo
JAPON.

(740) Maître A. Boukrami

TOZEPTOR

(511) 5.
Préparations et substances pharmaceutiques.

(111) 78602 (151) 19 Août 2010

(210) 102434

(732) EISAI R & D MANAGEMENT CO., LTD.
Une société Japonaise
N° 6-10, Koishikawa 4-chome,
Bunkyo-ku, Tokyo
JAPON.

(740) Maître A. Boukrami

TECERIS

(511) 5.
Préparations et substances pharmaceutiques.

(111) 78603 (151) 19 Août 2010

(210) 102436

(732) NOVARTIS AG
4002 Basel
SUISSE.

(740) Maître A. Boukrami

EMSELEX

(511) 5.
Préparations et substances pharmaceutiques et vétérinaires.

(111) 78604 (151) 19 Août 2010

(210) 102437

(732) CODY FAR EAST HOLDINGS LIMITED
Brumby House, 1st Floor Jalan Bahasa,
87000 Labuan F.T.
MALAISIE.

(740) Maître A. Boukrami

CHALLENGE

(511) 7.
Accouplements et organes de transmission (à l'exception de ceux pour véhicules terrestres); pièces et équipements pour machines et machines-outils ; tous les produits précités étant utilisés dans les applications industrielles stationnaires.

(111) 78605 (151) 19 Août 2010

(210) 102444

(732) Madame HABBES Samira
Route National 44, Sidi Kassi,
Ben M'Hidi, Taref
ALGERIE.

(740) Maître M. Elsayegh

CVM Pharma

(511) 5.
Produits pharmaceutiques et vétérinaires ; produits hygiéniques pour la médecine; substances diététiques à usage médical, aliments pour bébés; emplâtres, matériel pour pansements; matières pour plomber les dents et pour empreintes dentaires; désinfectants; produits pour la destruction des animaux nuisibles, fongicides, herbicides.

(111) 78606 (151) 24 Août 2010

(210) 102474

(732) INSTITUT DE REGERCHE BIOLOGIQUE
Société par Action Simplifiée
Parc d'Activité Sud Loire, Bouffere,
85612 Bouffere
FRANCE.

(740) Maître M. Sator

LABORATOIRES YVES PONROY

(511) 3, 5.
Produits d'hygiène, de beauté, de toilette et de soin. Produits de parfumerie, bases pour parfum de fleur et de plantes, savons, huiles essentielles, produits cosmétiques, dentifrices, crèmes cosmétiques, crèmes protectrices pour le change des bébés. Lotion, huiles, gels, crèmes, baumes pour le coiffage et le soin des cheveux des hommes, des femmes et des enfants. Shampoing nourrissant et traitant. Produits cosmétiques pour le soin

de la peau; lotion, gel, crème, baume cosmétiques. Soin nettoyant, nourrissant, hydratant, traitant la peau des hommes, des femmes et des enfants. Crème pour le visage, le contour des yeux, le corps, les mains, le cou et le buste. Pommade à usage cosmétique. Produits dépilatoires et de rasage. Produits de maquillage. Lait, lotion, gel de toilette. Préparation pour nettoyer. Produits pour le gommage de la peau; gel pour la douche et le bain; bain moussant; gel, lotion et crème nettoyant le visage et le corps. Préparation cosmétique pour l'amincissement. Produits cosmétiques solaires et anti solaires; eau dynamisant pour le corps, eaux de senteur, eaux de toilette, huiles de toilette, huiles d'amande. Cotons et lingettes imprégnées de lotions cosmétiques ou pré imprégnées de lait de toilette. Produits pharmaceutiques et hygiéniques pour la médecine, produits diététiques à usage médical, compléments alimentaires préparés pour la consommation humaine à usage médical, aliments nutritionnels et diététiques sous forme de poudre ou sous forme liquide, boissons nutritionnelles sous forme de poudre ou sous forme liquide. Fortifiants, reconstituants, stimulants, en-cas sous forme de préparations alimentaires diététiques riches en protéine. Préparations de vitamines, tisanes, thé médicinal, infusions médicinales, préparations d'oligo-éléments pour la consommation humaine. Matériels pour pansements.

(111) 78607 (151) 29 Août 2010

(210) 102505

(732) ALLERGAN, INC.
2525 Dupont Drive, Irvine, CA 92612
ETATS-UNIS D'AMERIQUE.

(740) Maître M.A. Badri

LASTACRAFT

(511) 5.
Préparations ophtalmiques pour la prévention et le traitement des démangeaisons associées à la conjonctivite allergique.

(111) 78608 (151) 01 Septembre 2010

(210) 102524

(732) LEO PHARMA A/S
Une société organisée sous les lois de Danemark
Industriparken 55, DK-2750, Ballerup
DANEMARK.

(740) Maître A. Boukrami

ERALESE

(511) 5.
Préparations pharmaceutiques.

(111) 78609 (151) 01 Septembre 2010

(210) 102523

(732) LEO PHARMA A/S
Une société organisée sous les lois de Danemark
Industriparken 55, DK-2750, Ballerup
DANEMARK.

(740) Maître A. Boukrami

ABOLESE

(511) 5.
Préparations pharmaceutiques.

(300) DK, le 21 Juillet 2010, N° VA 2010 02249

(111) 78610 (151) 01 Septembre 2010

(210) 102525

(732) LEO PHARMA A/S
Une société organisée sous les lois de Danemark
Industriparken 55, DK-2750, Ballerup
DANEMARK.

(740) Maître A. Boukrami

LORSIMA

(511) 5.
Préparations pharmaceutiques.

(111) 78611 (151) 12 Août 2010

(210) 102365

(732) HOSPIRA UK LTD
Queensway, Leamington Spa,
Warwickshire, CV31 3RW
ROYAUME-UNI.

(740) Maître M. Hamdane



(511) 5.
Produits pharmaceutiques.

(111) 78612 (151) 12 Août 2010

(210) 102368

(732) BIOPHARM SPA
12, Rue Ali Boumedjel, Alger
ALGERIE.

VILBAR

(511) 5.
Produits pharmaceutiques.

(111) 78613 (151) 08 Septembre 2010

(210) 102598

(732) NYCOMED GMBH
Byk-Gulden-Str.2,
78467 Konstanz
ALLEMAGNE.

(740) Maître A. Boukrami

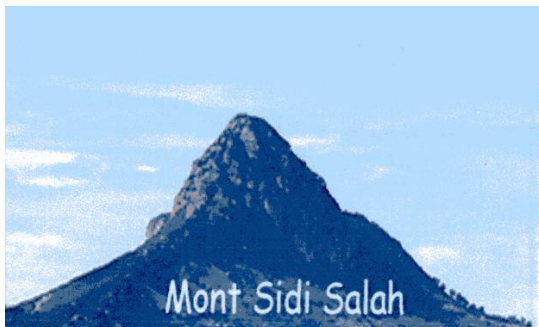
RIOFLORA

(511) 5, 29, 32.
Préparations pharmaceutiques à usage humain, compléments alimentaires à usage médical composés de cultures bactériennes. Compléments alimentaires probiotiques. Produits probiotiques destinés à la préparation de boissons non alcooliques.

(111) 78614 (151) 28 Septembre 2010

(210) 102727

(732) SARL ACVH
Zone d'Activité Hadjout, Tipaza
ALGERIE.



(511) 29, 40.
Volailles charcuterie. Abattage.

(111) 78615 (151) 07 Octobre 2009

(210) 92811

(732) Monsieur Ismaeel JOMAN AL- JOMAN TRADING EST
P.O. Box 4588, Sitten Street,
11412 Riyadh
ARABIE SAOUDITE.

(740) Maître M. Elsayegh



(511) 7.
Filtres à huile, filtre à air, filtre de transmission, bougies d'allumage, filtres industriels et filtres à carburant.

(111) 78616 (151) 13 Octobre 2009

(210) 92871

(732) FORD MOTOR COMPANY
Société organisée et existant sous les lois de l'Etat de Delaware, U.S.A.
One American Road, Dearborn, Michigan 48121
ETATS-UNI D'AMERIQUE.

(740) Maître M. Sator

MERCURY

(511) 12.
Véhicules à moteur et leurs pièces et accessoires.

(111) 78617 (151) 14 Octobre 2010

(210) 102880

(732) SARL GLA
Général Lumière Algérie
Zone Industriel Ben Boulaid,
BP 128, Blida 09000
ALGERIE.

MORGANITE

(511) 11.
Appareils d'éclairage.

(111) 78618 (151) 14 Octobre 2010

(210) 102881

(732) SARL GLA
Général Lumière Algérie
Zone Industriel Ben Boulaid,
BP 128, Blida 09000
ALGERIE.

MAGNETITE

(511) 11.
Appareils d'éclairage.

(111) 78619 (151) 14 Octobre 2010

(210) 102882

(732) SARL GLA
Général Lumière Algérie
Zone Industriel Ben Boulaid,
BP 128, Blida 09000
ALGERIE.

HEMATITE

(511) 11.
Appareils d'éclairage.

(111) 78620 (151) 14 Octobre 2010

(210) 102883

(732) SARL GLA
Général Lumière Algérie
Zone Industriel Ben Boulaid,
BP 128, Blida 09000
ALGERIE.

DOLOMITE

(511) 11.
Appareils d'éclairage.

(111) 78621 (151) 14 Octobre 2010

(210) 102884

(732) SARL GLA
Général Lumière Algérie
Zone Industriel Ben Boulaid,
BP 128, Blida 09000
ALGERIE.

CELESTINE

(511) 11.
Appareils d'éclairage.

(111) 78622 (151) 14 Octobre 2010

(210) 102885

(732) SARL GLA
Général Lumière Algérie
Zone Industriel Ben Boulaid,
BP 128, Blida 09000
ALGERIE.

AZURITE

(511) 11.
Appareils d'éclairage.

(111) 78623 (151) 14 Octobre 2010

(210) 102886

(732) SARL GLA
Général Lumière Algérie
Zone Industriel Ben Boulaid,
BP 128, Blida 09000
ALGERIE.

AVENTURINE

(511) 11.
Appareils d'éclairage.

(111) 78624 (151) 14 Octobre 2010

(210) 102887

(732) SARL GLA
Général Lumière Algérie
Zone Industriel Ben Boulaid,
BP 128, Blida 09000
ALGERIE.

AMETHYSTE

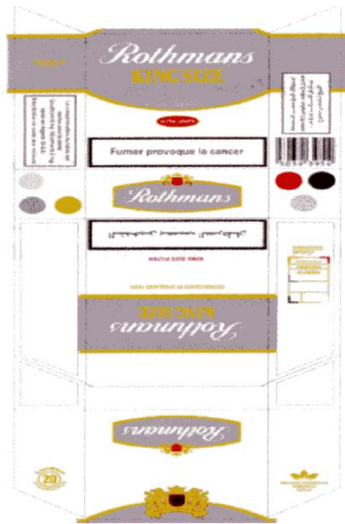
(511) 11.
Appareils d'éclairage.

(111) 78625 (151) 24 Octobre 2010

(210) 103002

(732) ROTHMANS OF PALL MALL LIMITED
Société organisée et existante sous les lois de la Suisse
Zaehlerweg 4, 6300 Zug
SUISSE.

(740) Maître Dj. Satoer



(511) 34.
Cigarettes ; tabac, produits du tabac, articles pour fumeurs, briquets, allumettes.

(111) 78626 (151) 25 Octobre 2010

(210) 103015

(732) SARL OLFADL
Agence de Publicité
Cité Zouaoui, Route N° 9Chraaba, Ecalyptus,
BP Bis 77, Alger
ALGERIE.

AHLELFADL



(511) 38.
Site Internet.

(111) 78627

(151) 31 Octobre 2010

(210) 103055

(732) S.S.A. CHABAB RIADHI BELOUZDAD
139, Rue Mohamed Belouzdad, Alger
ALGERIE.



(511) 41.
Activités sportives.

(111) 78628

(151) 04 Novembre 2010

(210) 103085

(732) SPA LAITERIE SIDI SAADA
Relizane
ALGERIE.

Sidi Saâda

سيدي سعادة

(511) 29, 32.

Lait et produits laitiers, beurre, fromages, boissons lactées où le lait est prédominant. Eaux minérales et gazeuses, boissons de fruits et jus de fruits, sirops et autres préparations pour faire des boissons, nectars de fruit, sodas.

(111) 78629

(151) 09 Novembre 2010

(210) 103124

(732) SARL GLA
Général Lumière Algérie
Zone Industriel Ben Boulaid,
BP 128, Blida 09000
ALGERIE.

TURQUOISE

(511) 11.
Appareils d'éclairage.

(111) 78630 (151) 09 Novembre 2010

(210) 103125

(732) SARL GLA
Général Lumière Algérie
Zone Industriel Ben Boulaid,
BP 128, Blida 09000
ALGERIE.

VIVIANITE

(511) 11.
Appareils d'éclairage.

(111) 78631 (151) 09 Novembre 2010

(210) 103126

(732) SARL GLA
Général Lumière Algérie
Zone Industriel Ben Boulaid,
BP 128, Blida 09000
ALGERIE.

PYRITE

(511) 11.
Appareils d'éclairage.

(111) 78632 (151) 22 Décembre 2010

(210) 103546

(732) INDCRE, S.A.
Albert Einstein, 27 Pol. Ind. Santa Margarita II.
08223 Terrassa, Barcelona
ESPAGNE.

(740) Maître N.E. Djelliout



(511) 30.
Cacao, boissons à base de cacao, produits de cacao.

(111) 78633 (151) 23 Décembre 2010

(210) 103558

(732) GROUPAMA SA
Société Anonyme
8-10, Rue d'Astorg, 75008 Paris
FRANCE.

(740) Maître M.A. Zizine



Assistance Voyage

(511) 35, 36, 37, 39, 44, 45.

Services d'assistance, de conseils ou d'informations pour l'accomplissement de démarches et de formalités administratives, d'informations de nature administrative en matière de santé, de conditions de voyage et de vie dans un pays étranger. Publicité, aide à la direction des affaires, conseils en organisation et direction des affaires, consultation pour la direction des affaires, consultation professionnelle d'affaires, estimations en affaires commerciales, expertises en affaires, informations d'affaires, renseignements d'affaires ; distribution de prospectus, d'échantillons ; services d'audit dans le domaine commercial ; aide aux entreprises industrielles ou commerciales dans la conduite de leurs affaires ; aide à la création d'entreprises. Assurances ; réassurances ; affaires financières ; affaires monétaires ; affaires bancaires ; affaires immobilières. Gestion de contrats d'assurances ; contrats d'assurances, services de souscription d'assurances ; courtage en assurances ; expertises en matière d'assurances ; informations en matières d'assurance et de produits d'assurances ; services de conseils, d'informations, de renseignements concernant les produits d'assurances ; services d'assurances et d'informations en matière d'assurance consultables ou disponibles notamment par voie téléphonique, télématique ou sur des réseaux de télécommunication et de communication mondiale (de type Internet) ; caisse de prévoyance ; services de caisses de paiement de retraites ; consultations en matière financière ; estimations financières (assurances, banque, immobilier), banque directe ; services d'audit dans le domaine financier, services d'émission de cartes de crédits ; services de financement ; parrainage financier ; analyse financière ; épargne ; placement de fonds ; constitution ou investissement de capitaux ; informations en matière financière et immobilière ; services de renseignements téléphoniques et plate-forme téléphonique en relation avec les services d'assurances et/ou les services financiers. Assistance en cas de panne de véhicules (réparation), recherche de pièces détachées nécessaires à la réparation de véhicules endommagés ; services de mise en relation avec des réseaux de réparateurs à domicile et d'artisans. Services d'assistance, à savoir services de réparation de véhicules et de locaux à la suite de sinistres ; services d'entretien de véhicules et

de locaux. Assistance en cas de panne de véhicules (remorquage) ; services de transport à but médical, y compris transport en ambulance et ambulance aérienne ; accompagnement de voyageurs ; opérations de secours (transport) ; services de rapatriement ; assistance au déménagement ; location de véhicules ; recherche pour le compte de tiers de moyens humains et logistiques en vue d'un rapatriement ou d'une évacuation ; services de rapatriement ou de transport de corps ; services de réservation pour le rapatriement ou le transport de corps. Services de transport de personnes et de marchandises ; entreposage de véhicules et de marchandises ; location d'entrepôts ; services d'expédition, courtage de fret ; réservation de places pour le voyage ; organisation de croisières et d'excursions ; location d'entrepôts ; services de sauvetage et de renflouement de navires ; services d'informations et de conseils en relation avec les services précités. Assistance médicale, services médicaux, mise en relation avec des structures médicales et hospitalières et des centres de santé, services d'organisation et de réservation de consultations médicales ; services d'assistance sanitaire et sociale aux personnes en difficulté (assistance médicale) ; services d'informations et de conseils en relation avec les services précités. Informations de nature juridique en particulier dans les domaines des formalités administratives et de la santé, informations en matière judiciaire, assistance judiciaire et juridique. Services juridiques ; services de surveillance et de télésurveillance, gardiennage, protection, agences de surveillance nocturne.

(300) INPI (FR), le 16 Novembre 2010, N° 10/3782420

(111) 78634 (151) 23 Décembre 2010

(210) 103559

(732) GROUPAMA SA
Société Anonyme
8-10, Rue d' Astorg, 75008 Paris
FRANCE.

(740) Maître M.A. Zizine



Travel Insurance

(511) 35, 36, 37, 39, 44, 45.

Services d'assistance, de conseils ou d'informations pour l'accomplissement de démarches et de formalités administratives, d'informations de nature administrative en matière de santé, de conditions de voyage et de vie dans un pays étranger. Publicité, aide à la direction des affaires, conseils en organisation et direction des affaires, consultation pour la direction des affaires, consultation

professionnelle d'affaires, estimations en affaires commerciales, expertises en affaires, informations d'affaires, renseignements d'affaires ; distribution de prospectus, d'échantillons ; services d'audit dans le domaine commercial ; aide aux entreprises industrielles ou commerciales dans la conduite de leurs affaires ; aide à la création d'entreprises. Assurances ; réassurances ; affaires financières ; affaires monétaires ; affaires bancaires ; affaires immobilières. Gestion de contrats d'assurances ; contrats d'assurances, services de souscription d'assurances ; courtage en assurances ; expertises en matière d'assurances ; informations en matières d'assurance et de produits d'assurances ; services de conseils, d'informations, de renseignements concernant les produits d'assurances ; services d'assurances et d'informations en matière d'assurance consultables ou disponibles notamment par voie téléphonique, télématique ou sur des réseaux de télécommunication et de communication mondiale (de type Internet) ; caisse de prévoyance ; services de caisses de paiement de retraites ; consultations en matière financière ; estimations financières (assurances, banque, immobilier), banque directe ; services d'audit dans le domaine financier, services d'émission de cartes de crédits ; services de financement ; parrainage financier ; analyse financière ; épargne ; placement de fonds ; constitution ou investissement de capitaux ; informations en matière financière et immobilière ; services de renseignements téléphoniques et plate-forme téléphonique en relation avec les services d'assurances et/ou les services financiers. Assistance en cas de panne de véhicules (réparation), recherche de pièces détachées nécessaires à la réparation de véhicules endommagés ; services de mise en relation avec des réseaux de réparateurs à domicile et d'artisans. Services d'assistance, à savoir services de réparation de véhicules et de locaux à la suite de sinistres ; services d'entretien de véhicules et de locaux. Assistance en cas de panne de véhicules (remorquage) ; services de transport à but médical, y compris transport en ambulance et ambulance aérienne ; accompagnement de voyageurs ; opérations de secours (transport) ; services de rapatriement ; assistance au déménagement ; location de véhicules ; recherche pour le compte de tiers de moyens humains et logistiques en vue d'un rapatriement ou d'une évacuation ; services de rapatriement ou de transport de corps ; services de réservation pour le rapatriement ou le transport de corps. Services de transport de personnes et de marchandises ; entreposage de véhicules et de marchandises ; location d'entrepôts ; services d'expédition, courtage de fret ; réservation de places pour le voyage ; organisation de croisières et d'excursions ; location d'entrepôts ; services de sauvetage et de renflouement de navires ; services d'informations et de conseils en relation avec les services précités. Assistance médicale, services médicaux, mise en relation avec des structures médicales et hospitalières et des centres de santé, services d'organisation et de réservation de consultations médicales ; services d'assistance sanitaire et sociale aux personnes en difficulté (assistance médicale) ; services d'informations et de conseils en relation avec les services précités. Informations de nature juridique en particulier dans les do-

maines des formalités administratives et de la santé, informations en matière judiciaire, assistance judiciaire et juridique. Services juridiques ; services de surveillance et de télésurveillance, gardiennage, protection, agences de surveillance nocturne.

(300) CE, le 16 Novembre 2010, N° 009526203

(111) 78635 (151) 10 Mars 2010

(210) 100657

(732) Monsieur RAHMANI Mohammed
Lot N°08, Lotissement Ben Flis,
Batna
ALGERIE.



(511) 29, 30.
Fruits et légumes conservés. Riz.

(111) 78636 (151) 24 Mars 2010

(210) 100851

(732) Madame NAIT MOHAND El Djida
Ép. AIT MOKHTAR
Sidi Namane Centre, Draa Ben Kheda,
Tizi-Ouzou
ALGERIE.



(511) 39.
Conditionnement du ciment.

(111) 78637 (151) 24 Mars 2010

(210) 100853

(732) NYCOMED PHARMA AS
Drammensveien 852, P.O. Box 205,
1372 Asker
NORVEGE.

(740) Maître A. Boukrami

NYCOMED

(511) 5, 10.
Produits pharmaceutiques ; produits de diagnostic ; produits hygiéniques à usage médical ; substances et préparations diététiques à usage médical ; vitamines et préparations de vitamines ; aliment pour bébés ; emplâtres ; matériels pour pansements. Appareils et instruments chirurgicaux et médicaux, ainsi que leurs parties et garnitures ; implants artificiels ; matériel pour sutures.

(111) 78638 (151) 31 Mars 2010

(210) 100938

(732) KAYALAR PRES DÖKÜM SANAYI VE Tİ-
CARET LIMITED SİRKETİ
Emekyemez Mah. Tutsak Sk. N° 3, Beyoglu,
Istanbul
TURQUIE.

(740) Maître M.A. Badri

GibFlex®

(511) 6, 11.
Tuyaux métalliques pour le transport de liquides et de gaz ainsi que leurs parties et accessoires y compris tuyaux de forage. Installations sanitaires et plomberie.

(111) 78639 (151) 13 Avril 2010

(210) 101097

(732) SARL ID MAISON
Ilot 118, Hai El-Moustakbel,
02 Bir El-Djir, Oran
ALGERIE.



(511) 21.

Ustensiles et récipients pour la cuisine, verrerie porcelaine et faïence.

(111) 78640

(151) 15 Avril 2010

(210) 101110

(732) Monsieur KHEMIS SENOUCI Yassine
24, Rue Lamrtine, Oran
ALGERIE.



(511) 9, 35, 39, 41, 42, 45.

Appareils et instruments photographiques, cinématographiques, de secours (sauvetage) et d'enseignement; appareils et instruments pour la conduite, la distribution, la transformation, l'accumulation, le réglage ou la commande du courant électrique; appareils pour l'enregistrement, la transmission, la reproduction du son ou des images; supports d'enregistrement magnétiques, disques acoustiques; distributeurs automatiques et mécanismes pour appareils à prépaiement; caisses enregistreuses, machines à calculer, équipement pour le traitement de l'information et les ordinateurs; extincteurs. Périphériques d'ordinateurs ; batterie électrique ; détecteurs ; fils électriques ; relais électriques ; dispositifs de protection personnelle contre les accidents ; cartes a mémoire ou a microprocesseur. Publicité; gestion des affaires commerciales; administration commerciale; administration commerciale ; travaux de Bureau. Diffusion de matériel publicitaire (tracts, prospectus, imprimés, échantillons). Services d'abonnement à des journaux (pour les tiers). Conseils en organisation et direction des affaires. Comptabilité. Reproduction de documents. Bureaux de placement. Gestion de fichiers informatiques. Organisation d'exposition à buts commerciaux ou de publicité. Publicité en ligne sur un réseau informatique. Location de temps publicitaire sur tout moyen de communication ; publication de textes publicitaires ; location d'espaces publicitaires ; diffusion d'annonces publicitaires ; relations publiques. Transport ; emballage et entreposage de marchandises ; organisation de voyages. Informations en matière de transport. Distribution de journaux. Distribution des eaux ou d'énergie. Remorquage. Location de garages ou de places de stationnement. Location de véhicules, de bateaux ou de chevaux. Services de taxis. Réservation pour les

voyages. Entreposage de supports de données ou de documents stockés électroniquement. Evaluations, estimations et recherches dans les domaines scientifiques et technologiques rendues par des ingénieurs ; conception et développement d'ordinateurs et de logiciels. Recherche et développement de nouveaux produits pour les tiers. Etudes de projets techniques. Elaboration (conception), installation, maintenance, mise a jour ou location de logiciels. Programmation pour ordinateurs. Consultation en matière d'ordinateur. Conversion de données et de programmes informatiques autre que conversion physique. Conversion de données ou de documents d'un support physique vers un support électronique. Services juridiques; services de sécurité pour la protection des biens et des individus (à l'exception de leur transport). Agences de surveillance nocturne. Surveillances des alarmes anti-intrusion. Consultation en matière de sécurité.

(111) 78641

(151) 14 Avril 2010

(210) 101109

(732) FYR MAKHIER
42, Rue Attala Abdelkader,
El Kseur, Bejaia
ALGERIE.

IBARISSEN

(511) 29.

Fromage.

(111) 78642

(151) 19 Avril 2010

(210) 101162

(732) SOCIETE GENERALE ALGERIE
Résidence El Karama, 16015
Gué de Constantine, Birkhadem, Alger
ALGERIE.

Immo MARHABA

(511) 36.

Affaires financières.

(111) 78643

(151) 19 Avril 2010

(210) 101163

(732) SOCIETE GENERALE ALGERIE
Résidence El Karama, 16015
Gué de Constantine, Birkhadem, Alger
ALGERIE.

SOGELINE Pro

(511) 36.
Affaires financières.

(111) 78644 (151) 20 Avril 2010

(210) 101178

(732) Monsieur MEBAREK Mohand Said
12, Rue Mustapha Ferroukhi, Alger
ALGERIE.

MOZY TELECOM CENTER

(511) 38, 41, 42.
Télécommunications, service de radio téléphonie mobiles. Education, formation, organisation et conduite de colloque conférences ou congrès. Conception et développement de logiciel.

(111) 78645 (151) 22 Avril 2010

(210) 101213

(732) EL ACHER MIN RAMADANE
Zone Industrielle, El Eulma, Sétif
ALGERIE.

EL ACHER MIN RAMADANE
Cam
groupe R

(511) 6.
Extrusion laquage et emboutissage.

(111) 78646 (151) 22 Avril 2010

(210) 101214

(732) EL ACHER MIN RAMADANE
Zone Industrielle, El Eulma, Sétif
ALGERIE.

A.M.R
ALUNOX

(511) 6.
Extrusion laquage et emboutissage.

(111) 78647 (151) 22 Avril 2010

(210) 101231

(732) Monsieur ZBIB Sid Ahmed
172, Cité Frères Kelouaz R12 N° 47,
Ecalyptus, Alger
ALGERIE.

MASSINISSA BABY

(511) 25, 28.
Vêtement et jouet.

(111) 78648 (151) 22 Avril 2010

(210) 101225

(732) SEEBERGER KG
Hans-Lorenser-Str. 36
89079 Ulm
ALLEMAGNE.

(740) Maître A. Boukrami

SEEBERGER

(511) 29, 31.
Fruits et légumes conservés, séchés et cuits ; fruits séchés pour l'alimentation ; fruits séché pour l'alimentation, arachides (préparées), noix (préparées), écorces [zestes] de fruits, tranches de fruits, amandes (préparées), lentilles [légumes] (conservées) ; conserves de fruits, grains de noix. Graines, destinées particulièrement à la consommation, arachides (fruits), noix ; amandes (fruits), fruits frais, lentilles (légumes frais), baies (fruits), agrumes, graines ; fèves de cacao (brutes) ; noisettes.

(300) DE, le 22 Décembre 2009, N° 30 2009 075
742.9/29

(111) 78649 (151) 22 Avril 2010

(210) 101226

(732) JOTUN A/S
Hystadveien 167, 3209 Sandefjord
NORVEGE.

(740) Maître A. Boukrami

J-LINE

(511) 1, 2.
Produits chimiques à usage industriel sous forme de poudre thermodurcissante à base de polyester, époxy, polymère fluoré, polyuréthane pour le traitement de surfaces de décoration et de protection de composants métalliques, tuyaux métalliques et matières plastiques. Couleurs, vernis, laques, laques en poudre, préservatifs contre la rouille et contre la corrosion pour protéger des surfaces métalliques, composants métalliques, tuyaux métalliques et matières plastiques.

(300) NO, le 04 Décembre 2009, N° 200912641

(111) 78650 (151) 22 Avril 2010

(210) 101227

(732) TOYO INK MFG. CO., LTD.
Une société Japonaise
3-13, Kyobashi 3-chome, Chuo-ku, Tokyo
JAPON.

(740) Maître A. Boukrami

Toyochem

(511) 1, 2.
Produits chimiques destinés à l'industrie; produits chimiques utilisés dans le moulage de plastiques ; produits chimiques utilisés dans la fabrication de filtres colorés pour écrans à cristaux liquides; agents chimiques utilisés dans la formation d'électrodes ; composés de produits chimiques organiques pour électroluminescence; agents chimiques de pénétration pour le traitement du béton afin d'empêcher l'absorption d'eau ; solvants ; eaux de mouillage pour lithographie ; produits chimiques sous forme de pâte utilisés dans la formation de couches d'isolation ; adhésifs, autres que pour la papeterie ou le ménage ; préparations pour la régulation de la croissance des plantes ; agents d'amendements de sols ; fournitures photographiques ; sensibilisateurs photographiques ; agents photorésistants ; papier réactif ; matières plastiques à l'état brut ; résines synthétiques à l'état brut ; pâtes. Mordants ; produits pour la conservation du bois ; teintures ; pigments ; colorants ; matières tinctoriales ; peintures ; vernis ; laques ; encres d'imprimerie ; encres d'imprimerie pour imprimantes à jet d'encre ; toners pour photocopieurs ; métaux non ferreux sous forme de feuilles ou de poudres pour peintres,

décorateurs, imprimeurs et artistes ; métaux précieux sous forme de feuilles ou de poudres pour peintres, décorateurs, imprimeurs et artistes.

(111) 78651 (151) 26 Avril 2010

(210) 101270

(732) SARL LAITERIE SOUMMAM
RN N° 26, Taharacht,
Akbou 06200, Bejaia
ALGERIE.



(511) 29.
Produits laitiers.

(111) 78652 (151) 04 Mai 2010

(210) 101373

(732) Madame ZEBICHE Noura épouse LATTABE
Beni Douala Centre, Tizi-Ouzou
ALGERIE.

COUSCOUS YANI

(511) 30.
Couscous.

(111) 78653 (151) 05 Mai 2010

(210) 101384

(732) OTS LOGISTICS GROUP LTD.
P.O. Box 30592-SMB Cayaside, 2nd Floor
Harbour Drive, George Town, Grand Cayman,
Iles Caimans
ANTILLES BRITANNIQUES.

(740) Maître Abu-Ghazaleh Intellectual Property

VANGUARD

(511) 39.

Services de regroupement et de distribution de fret.

(111) 78654 (151) 05 Mai 2010

(210) 101385

(732) SUPERLIT BORU SANAYI A.S.
Harbiye, Cumhuriyet Cad. N° 155/3,
Istanbul
TURQUIE.

(740) Maître Abu-Ghazaleh Intellectual Property



(511) 19, 37, 39.

Panneaux de béton, tuyaux en béton, tuyaux de ciment à l'amiante, tuyauteries en béton, caniveaux en béton et leurs pièces; plastique renforcé en fibres de verre non métallique (thermoplastiques rigides ou thermodurcissables avec résine saturée ou non saturée) tuyaux et leurs accessoires non métalliques à savoir, manchons, raccords, coudes, pièces en T, réducteurs et brides, pour le transfert par canalisations de tout type de fluide ou de gaz, et pour les bâtiments. Tuyaux en polyéthylène et leurs accessoires non métalliques, à savoir, manchons, raccords, coudes, pièces en T, réducteurs et brides; panneaux de construction non métalliques, poutres non métalliques, colonnes de béton, toitures non métalliques, construction préfabriquée en béton, bâtiments transportables en béton, poteaux de clôture et poteaux en béton, poteaux en béton pour les câbles électriques et télégraphiques, barrières en béton, poteaux d'angle et bac à fleurs en béton. Services de construction, location de matériel de construction et de machines de travail; contrôle et élimination de la vermine, autre que pour l'agriculture; services d'entretien et de réparation des véhicules routiers, services d'entretien et de réparation des moyens de transport maritimes; services d'entretien et de réparation des moyens de transport aériens; entretien du mobilier et sa restauration; installation, services d'entretien et de réparation de chauffage, des systèmes d'aération et d'alimentation en eau, construction de pipelines et leur service d'entretien, entretien et réparation des tissus, services de réparation pour les montres, services d'exploitation minière; services de réparation de chaussures, sacs et ceintures. Services de transport routier, maritime et aérien; services de location de moyens de transport routiers, aériens et maritimes; services de

parking, services de location de garage; services de protection des bateaux; services de transport par pipeline; services de distribution d'électricité; services d'approvisionnement et de distribution d'eau; services de stockage et d'emballage pour les marchandises; services de récupération, de transport et de stockage pour les ordures et les déchets.

(111) 78655

(151) 05 Mai 2010

(210) 101387

(732) WEAVE
Société Anonyme
20, Rue Auguste Vacquerie,
75116 Paris
FRANCE.

(740) Maître Abu-Ghazaleh Intellectual Property

We'll prove you have it in you

(511) 35, 38, 42.

Conseil en management et organisation des affaires en matière de stratégie marketing et commerciale, et notamment établissement et compilation de statistiques, prévisions économiques, services d'analyse et d'étude de marchés, services d'analyses de coûts et de prix de revient, informations commerciales et recherche de marché et de parraineurs; conseils auprès de toutes entreprises pour l'évaluation ou le diagnostic, les recommandations d'améliorations, le choix de solutions, la conduite ou la participation en matière de systèmes d'information et nouvelles technologies; audit d'organisation d'entreprise, audit de projets système d'information; réalisation de chiffrage du coût des systèmes d'information; conseil en ressources humaines; bureaux de placement; conseils en gestion du personnel; consultation pour les questions de personnel; recrutement du personnel; sélection du personnel par procédés psychotechniques. Transmission de dépêches (par flux RSS). Etudes de projets techniques; recherche et développement de nouveaux produits pour des tiers, à savoir innovation en matière de ressources humaines, marketing et processus de gestion, aide au choix et à l'implantation des solutions de systèmes d'information, à savoir ingénierie et architecture en matière de systèmes d'information; études techniques informatiques, études d'architectures fonctionnelles, organisationnelles et techniques de système d'information; réalisation de projets informatiques; conception de méthodes et d'outils de conception des systèmes d'informations; services de conception de méthodes et d'outils de chiffrage de projets en matières de systèmes d'information.

(300) CTM, le 08 Février 2010, N° 008864811

(111) 78656

(151) 27 Mai 2010

(210) 101650

(732) AKEBONO BRAKE INDUSTRY CO., LTD.
19-5, Nihonbashi Koami-cho, Chuo-ku,
Tokyo
JAPON

(740) Maître Abu-Ghazaleh Intellectual Property

AKEBONO

(511) 7, 12.

Machines et machines-outils; moteurs (à l'exception des moteurs pour véhicules terrestres); accouplements et organes de transmission (à l'exception de ceux pour véhicules terrestres); instruments agricoles autres que ceux actionnés manuellement; couveuses pour les œufs, ainsi que tous les produits compris dans cette classe. Véhicules; appareils de locomotion par terre, par air ou par eau, ainsi que tous les produits compris dans cette classe.

(111) 78657 (151) 30 Mai 2010

(210) 101669

(732) EATON CORPORATION
1111 Superior Avenue, Cleveland,
Ohio 44114
ETATS-UNIS D'AMERIQUE.

(740) Maître Abu-Ghazaleh Intellectual Property

FULLER

(511) 12.

Transmissions pour véhicules terrestres ainsi que leurs parties.

(111) 78658 (151) 30 Mai 2010

(210) 101672

(732) EURL CHAY
Siège Social 1216 Logements, Bt 31 Local 07,
Jolie vue, Alger
ALGERIE.



(511) 30.
Thé.

(111) 78659 (151) 31 Mai 2010

(210) 101679

(732) SARL COLORSYS
Zone Industrielle 3, Lot N° 7,
31101 El-Nedjma, Oran
ALGERIE.

SATINCRYL

(511) 2.

Peintures, vernis, encres.

(111) 78660 (151) 03 Juin 2010

(210) 101748

(732) GIGA-BYTE TECHNOLOGY CO., LTD.
N° 6, Bau Chiang Rd. Hsin-Tien,
Taipei 231
TAIWAN.

(740) Maître N.E. Djellouit



(511) 16, 25, 41.

Stylos; crayons; blocs d'écriture; autocollants [articles de papeterie]; cartes postales; affiches; produits de l'imprimerie; bulletins d'information; brochures; fanions, banderoles en papier; supports publicitaires imprimés en papier ou en carton. Chapeaux; t-shirts; vestes [vêtements]; manteaux de sport; maillots de corps. Divertissement sous forme de compétitions dans le domaine de l'informatique; organisation de séminaires; organisation de cours de formation et d'ateliers professionnels.

(111) 78661 (151) 03 Juin 2010

(210) 101755

(732) CMS LEGAL SERVICES EEIG
Une société de droit Allemand
Barckhausstrasse. 12-16,
Frankfurt am Main D-60325
ALLEMAGNE.

(740) Maître A. Boukrami

CMS

(511) 36, 45.

Consultations et informations financières ; affaires financières; services de conseil en matière fiscale. Services juridiques; services d'arbitrage; recherches techniques et légales; services de traduction; services de constitution et d'enregistrement de sociétés; services d'informations et de conseils relatifs aux services précités.

(111) 78662 (151) 03 Juin 2010

(210) 101756

(732) CMS LEGAL SERVICES EEIG

Une société de droit Allemand
Barckhausstrasse. 12-16,
Frankfurt am Main D-60325
ALLEMAGNE.

(740) Maître A. Boukrami

C/M/S'

(511) 36, 45.

Consultations et informations financières ; affaires financières; services de conseil en matière fiscale. Services juridiques; services d'arbitrage; recherches techniques et légales; services de traduction; services de constitution et d'enregistrement de sociétés; services d'informations et de conseils relatifs aux services précités.

(111) 78663 (151) 03 Juin 2010

(210) 101758

(732) Monsieur SEBIHI Sofiane
Haï Ali Khodja, N° 36, Beaulieu,
Oued-Smar, Alger
ALGERIE.



(511) 2.

Peintures diluants.

(111) 78664

(151) 06 Juin 2010

(210) 101772

(732) TITAN WOOD LIMITED

Kensington Centre, 66 Hammersmith Road,
London W14 8UD
ROYAUME UNI.

(740) Maître Abu-Ghazaleh Intellectual Property

ACCOYA

(511) 19, 20, 31.

Matériaux de construction non métalliques; tuyaux rigides non métalliques pour la construction; asphalte, poix et bitume; constructions transportables non métalliques; monuments non métalliques. Meubles, glaces (miroirs), cadres; produits, non compris dans d'autres classes, en bois, liège, roseau, jonc, osier, corne, os, ivoire, baleine, écaille, ambre, nacre, écume de mer, succédanés de toutes ces matières ou en matières plastiques. Produits agricoles, horticoles, forestiers et graines, non compris dans d'autres classes; animaux vivants; fruits et légumes frais; semences, plantes et fleurs naturelles; aliments pour les animaux; malt.

(111) 78665

(151) 09 Juin 2010

(210) 101813

(732) BEIJING KASLY INVESTMENT MANAGEMENT CO., LTD

Room 2101, Sky Plaza, N° 46, of Dongzhimenwai Street, Dongcheng District, Beijing, P.R. CHINE.

(740) Maître M.A. Badri

Deepure 帝泊洱

(511) 30, 32.

Café; boissons à base de café; boissons à base de chocolat; thé; succédanés du thé; boissons à base de thé; thé glacé; liquides nutritifs, non à usage médical; glaces alimentaires; crèmes glacées. Nectar de fruits sans alcool; jus de fruits; eaux (boissons); eaux minérales; sodas; boissons isotoniques; eau distillée (boissons); eau pure (boissons); boissons à base de plantes; préparations pour faire des boissons.

(111) 78666 (151) 14 Juin 2010

(210) 101856

(732) BIOPHARM SPA
12, Rue Ali Boumendjel, Alger
ALGERIE.

NEUPAX

(511) 5.
Produits pharmaceutiques.

(111) 78667 (151) 14 Juin 2010

(210) 101860

(732) BIOPHARM SPA
12, Rue Ali Boumendjel, Alger
ALGERIE.

BERNEX

(511) 5.
Produits pharmaceutiques.

(111) 78668 (151) 21 Juin 2010

(210) 101929

(732) SARL CERAMIQUE HIPPOCAMPE
Route de Chaïba, Bou-Ismaïl, Tipaza
ALGERIE.



(511) 19.
Matériaux de construction (revêtements mur et sol).

(111) 78669 (151) 22 Juin 2010

(210) 101940

(732) SARL ARABSAT IMPORT & EXPORT
Cité Mohamed Boudiaf, N° 04,
Ain M'lila, Oum El-Bouaghi
ALGERIE.

Real FuN

(511) 11.

Appareils d'éclairage, de chauffage, de production de vapeur, de cuisson de réfrigération, séchage de ventilation, de distribution d'eau et installations sanitaires.

(111) 78670 (151) 21 Juin 2010

(210) 101936

(732) UNILEVER N.V.
Une société Holandaise
Weena 455, Rotterdam 3013 AL
NETHERLAND.

(740) Maître M. Sator

ACTIFIZZ

(511) 3.

Détergents, préparations et substances pour buanderie; préparations de conditionnement de tissus ; préparations de blanchiment ; préparations de nettoyage, polissage, récurage et abrasives ; préparations pour le lavage de la vaisselle ; savons.

(111) 78671 (151) 22 Juin 2010

(210) 101939

(732) Madame KADID Hdjira
Douar Ouled Bessadet, Tighennif, Mascara
ALGERIE.

EL SADDET

(511) 30.
Café.

(111) 78672 (151) 24 Juin 2010

(210) 101959

(732) EURL BNB SANIGAS
7, Rue Djefjel Belkacem, Annaba
ALGERIE.



BNB SANIGAS

(511) 11.

Appareil de chauffage, de distribution d'eau et installation sanitaire et chauffage.

(111) 78673 (151) 27 Juin 2010

(210) 101967

(732) CLUB SPORTIF FOOT BALL USMS
Union Sportive Madinet Sétif
17, Rue Tradjma Lahcene,
Ex Frantz Fanon, Sétif
ALGERIE.



(511) 35, 41.

Publicité, location du temps publicitaire, location d'espace publicitaire. Activités sportives et culturelles.

(111) 78674 (151) 30 Juin 2010

(210) 102011

(732) SARL SAPHIR CONSULT
Avenue Hédi Nouira,
Résidence Maya, 1^{er} étage, Ennasr II,
2037 Tunis
TUNISIE.

(740) Maître N.E. Djelliout



(511) 9, 42.

Programmes d'ordinateurs, logiciel de gestion de la qualité. Services de gestion et de contrôle de la qualité

et certification de management de qualité et de personnel pour les entreprises.

(111) 78675 (151) 01 Juillet 2010

(210) 102014

(732) SARL SALD
96, Route Principale,
Oued El-Alleug, Blida
ALGERIE.



(511) 3.
Savon.

(111) 78676 (151) 01 Juillet 2010

(210) 102015

(732) SARL SALD
96, Route Principale,
Oued El-Alleug, Blida
ALGERIE.



(511) 3.
Détergent.

(111) 78677 (151) 01 Juillet 2010

(210) 102017

(732) SARL SALD
96, Route Principale,
Oued El-Alleug, Blida
ALGERIE.

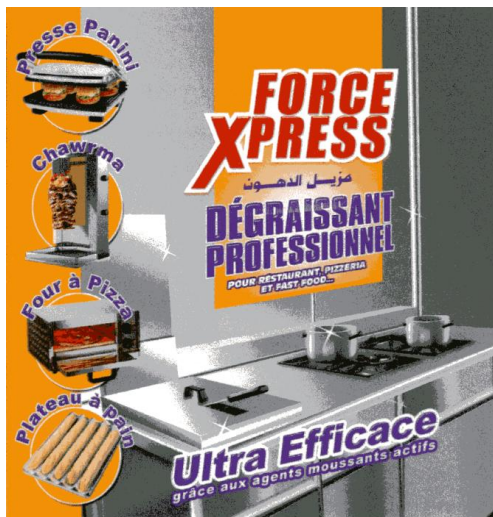


(511) 3.
Détergent.

(111) 78678 (151) 01 Juillet 2010

(210) 102018

(732) SARL SALD
96, Route Principale,
Oued El-Alleug, Blida
ALGERIE.



(511) 3.
Détergent.

(111) 78679 (151) 07 Juillet 2010

(210) 112115

(732) SARL PUREPOX COATINGS
N° 46, Zone d'Activité Amara,
Route de Ouled Fayet 1688,
Chéraga, Alger
ALGERIE.



(511) 2.

Couleur, vernis, laques ; préservatifs contre la détérioration du bois ; matières tinctoriales ; mordants ; résines naturelles à l'état brut ; métaux en feuilles et en poudre pour peintures, décorateurs, imprimeurs et artistes.

(111) 78680 (151) 07 Juillet 2010

(210) 112116

(732) SARL PUREPOX COATINGS
N° 46, Zone d'Activité Amara,
Route de Ouled Fayet 1688,
Chéraga, Alger
ALGERIE.



(511) 2.

Couleur, vernis, laques ; préservatifs contre la détérioration du bois ; matières tinctoriales ; mordants ; résines naturelles à l'état brut ; métaux en feuilles et en poudre pour peintures, décorateurs, imprimeurs et artistes.

(111) 78681 (151) 23 Août 2010

(210) 102458

(732) CHAMBRE ALGERIENNE DE COMMERCE
ET D'INDUSTRIE
06, Boulevard Amilcar Cabral, Alger
B.P. 100, Alger 1^{er} Novembre 16003
ALGERIE.

SANIST

(Salon National Inversé de la Sous Traitance)

(511) 35.

Organisation d'expositions à buts commerciaux ou de publicité.

(111) 78682

(151) 23 Août 2010

(210) 102464

(732) SEIKO HOLDINGS KABUSHIKI KAISHA
FAISANT COMMERCE SOUS LE NOM
SEIKO HOLDINGS CORPORATION
Une société Japonaise
5-11 Ginza 4-chome, Chuo-ku, Tokyo
JAPON.

(740) M. Sator

ALBA

(511) 14.

Montres, horloges et autres instruments d'horlogerie et leurs pièces.

(111) 78683

(151) 24 Août 2010

(210) 102466

(732) EURL ISBC
International Smart Business Company
N° 17, Cité Aissat Idir, Chéraga, Alger
ALGERIE.

I . S . B . C

Internationa

Smart

Business

Company

(511) 35.

Gestions des affaires commerciales, administration commerciale, diffusion de matériel publicitaire (tracts, prospectus, imprimés, échantillons).

(111) 78684

(151) 24 Août 2010

(210) 102469

(732) BRISA BRIDGESTONE SABANCI LASTIK
SANAYI VE TICARET ANONIM SIRKETI
Sabanci Ceter, Kule 2 KAT : 7-8-9,
4. Levent, Istanbul
TURQUIE.

(740) Maître M.A. Badri



(511) 12, 35.

Véhicules automobiles terrestres; moteurs et parties de ces véhicules (y compris motocyclettes, vélomoteurs), bicyclettes et leurs cadres, guidons et garde-boue, bâches de véhicules, bennes basculantes, semi-remorques, carrosseries frigorifiques, attelages pour remorques, bennes basculantes pour véhicules, appareils élévateurs (compris dans la classe 12), sièges de véhicules, appuie-têtes de sièges, sièges de sécurité pour enfants, housses pour sièges de véhicules, housses de véhicules, stores pare-soleil pour automobiles, signaux et bras pour les signaux de direction, essuie-glace pour vitres de véhicules, bras d'essuie-glaces, pneus et chambres à air pour véhicules, pneus sans chambre à air, outils d'entretien des pneus, rondelles de caoutchouc adhésives pour la réparation de chambres à air, pièces de réparation à souder, valves pour pneus de véhicules, vitres de véhicules, vitres de sécurité pour véhicules, rétroviseurs intérieurs et rétroviseurs extérieurs pour véhicules, chaînes antidérapantes, câbles de traction, cales, porte-bagages, porte-bicyclettes et porte-skis, selles de bicyclettes, pompes pour pneus, alarmes anti-ivol pour véhicules, avertisseurs sonores pour véhicules, ceintures de sécurité pour sièges de véhicules, coussins de sécurité gonflables, voitures d'enfants, fauteuils roulants, poussettes, brouettes, chariots de supermarché, brouettes à une ou plusieurs roues, chariots à commissions, transporteurs à roues, wagons ferroviaires: locomotives, trains, tramways, wagons, téléphériques, télé-sièges. Services en matière de publicité, marketing et relations publiques (y compris organisation d'expositions et de foires à des fins commerciales ou publicitaires; services de bureau; gestion et administration d'entreprises; services de conseiller pour la gestion et l'administration des affaires commerciales (y compris comptabilité); services d'agences d'import-export; services d'expertise en gestion industrielle et commerciale; organisation de services de ventes aux enchères et ventes aux enchères; le regroupement pour le compte de tiers de divers Véhicules automobiles terrestres; moteurs

et parties de ces véhicules (y compris motocyclettes, vélomoteurs), bicyclettes et leurs cadres, guidons et garde-boue, bâches de véhicules, bennes basculantes, semi-remorques, carrosseries frigorifiques, attelages pour remorques, bennes basculantes pour véhicules, appareils élévateurs (compris dans la classe 12), sièges de véhicules, appuie-têtes de sièges, sièges de sécurité pour enfants, housses pour sièges de véhicules, housses de véhicules, stores pare-soleil pour automobiles, signaux et bras pour les signaux de direction, essuie-glace pour vitres de véhicules, bras d'essuie-glaces, pneus et chambres à air pour véhicules, pneus sans chambre à air, outils d'entretien des pneus, rondelles de caoutchouc adhésives pour la réparation de chambres à air, pièces de réparation à souder, valves pour pneus de véhicules, vitres de véhicules, vitres de sécurité pour véhicules, rétroviseurs intérieurs et rétroviseurs extérieurs pour véhicules, chaînes antidérapantes, câbles de traction, cales, porte-bagages, porte-bicyclettes et porte-skis, selles de bicyclettes, pompes pour pneus, alarmes anti-vol pour véhicules, avertisseurs sonores pour véhicules, ceintures de sécurité pour sièges de véhicules, coussins de sécurité gonflables, voitures d'enfants, fauteuils roulants, poussettes, brouettes, chariots de supermarché, brouettes à une ou plusieurs roues, chariots à commissions, transporteurs à roues, wagons ferroviaires: locomotives, trains, tramways, wagons, téléphériques, télé-sièges, permettant à la clientèle de les voir et de les acheter commodément, ces services sont fournis par des commerces de gros, de détail, des moyens électroniques, des catalogues ainsi que d'autres moyens similaires.

(111) 78685 (151) 24 Août 2010

(210) 102470

(732) SARL IBRAHIM ET FILS IFRI
Zone Industrielle Ahrik, Ighzer Amokrane,
Ifri-Ouzellaguen 06231, Bejaia
ALGERIE.

(740) Maître M. Sator



(511) 32.
Eau minérale naturelle.

(111) 78686

(151) 15 Octobre 2009

(210) 92904

(732) FORD MOTOR COMPANY
Une société organisée et existante sous les lois
de l'Etat du Delaware, USA
One American Road, Dearborn, Michigan 48126
ETATS-UNIS D'AMERIQUE.

(740) Maître M. Sator

FORD C-MAX

(511) 12.
Véhicules automobiles, leurs pièces et accessoires, à
l'exclusion des pneumatiques et des pièces et acces-
soires pour pneumatiques.

(111) 78687

(151) 06 Décembre 2010

(210) 103373

(732) DAIICHI SANKYO COMPANY LIMITED
Société établie sous les lois Japonaises
3-5-1, Nihonbashi Honcho, Chuo-ku,
Tokyo 103-8426
JAPON.

(740) Maître A. Boukrami

ELIPATH

(511) 5.
Préparations et substances pharmaceutiques.

(300) JP, le 10 Juin 2010, N° 2010-046148

(111) 78688

(151) 06 Décembre 2010

(210) 103374

(732) DAIICHI SANKYO COMPANY LIMITED
Société établie sous les lois Japonaises
3-5-1, Nihonbashi Honcho, Chuo-ku,
Tokyo 103-8426
JAPON.

(740) Maître A. Boukrami

ZELMETOR

(511) 5.
Préparations et substances pharmaceutiques.

(300) JP, le 17 Juin 2010, N° 2010-048193

(111) 78689 (151) 06 Décembre 2010

(210) 103375

(732) DAIICHI SANKYO COMPANY LIMITED
Société établie sous les lois Japonaises
3-5-1, Nihonbashi Honcho, Chuo-ku,
Tokyo 103-8426
JAPON.

(740) Maître A. Boukrami

SELPATH

(511) 5.
Préparations et substances pharmaceutiques.

(111) 78690 (151) 19 Décembre 2010

(210) 103500

(732) LEATHEREX LTD
Aristoteli Valaoriti Street, N° 5,
3507 Limassol
CYPRUS.

(740) Maître N.E. Djelliout

LEATHEREX

(511) 35.
Publicité ; gestion des affaires commerciales, administration commerciale; travaux de bureau, y compris les services de vente en détail et services en ligne de magasin de détail dans le domaine des chaussures, vêtements et articles de sport, en particulier habillement, accessoires de vêtements, chaussures, accessoires de chaussures, chapellerie, articles de lunetterie et accessoires, articles et équipements de sport, et autre vêtements et chaussures, y compris les sacs de sport, produits et accessoires de sport et de remise en forme, marketing et publicité; expositions, affichage, présentation de produits de franchise, études de marché, services de consultation sur les questions de franchise.

(111) 78691 (151) 18 Juillet 2011

(210) 112240

(732) SARL M'SILA COMMERCE
Cité 270 Logements M'sila,
ALGERIE.



(511) 25.
Sous vêtement.

(111) 78692 (151) 17 Juin 2008

(210) 81789

(732) VARCO I/P, INC
7909 Parkwood Circle Drive,
Houston, Texas 77036
ETATS-UNIS D'AMERIQUE.

(740) Maître Abu-Ghazaleh Intellectual Property

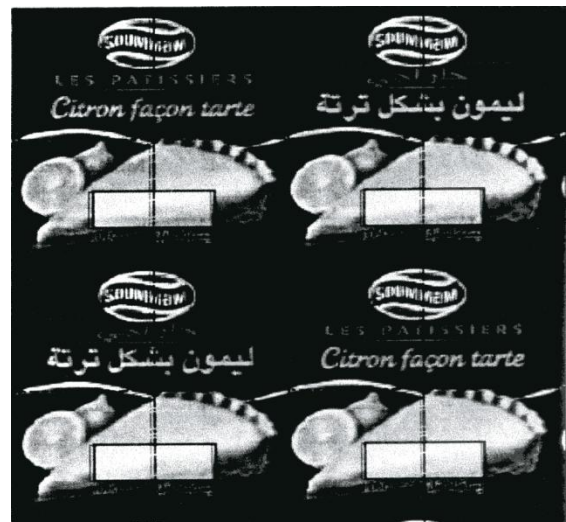
WILDCAT

(511) 7.
Systèmes de forage automatisés pour usage dans la prospection de gaz et de pétrole.

(111) 78693 (151) 26 Avril 2010

(210) 101271

(732) SARL LAITERIE SOUMMAM
Route National N° 26, Taharacht,
Akbou 06200, Bejaia
ALGERIE.



(511) 29.
Produits laitiers

(111) 78693 (151) 26 Avril 2010

(210) 101271

(732) SARL LAITERIE SOUMMAM
Route National N° 26, Taharacht,
Akbou 06200, Bejaia
ALGERIE.



(511) 29.
Produits laitiers

(111) 78695 (151) 10 Juin 2010

(210) 101820

(732) SARL FORMALAIT
Lot N° 5, Zone Industrielle,
Sidi Bel-Abbès
ALGERIE.

Forlé

(511) 29.
Yaourts.

(111) 78696 (151) 01 Juillet 2010

(210) 102016

(732) SARL SALD
96, Route Principale, Oued El-Alleug,
Blida
ALGERIE.



(511) 3.
Détergent.

(111) 78697 (151) 06 Décembre 2010

(210) 103372

(732) EURL RAGHOUDA IMPORT EXPORT
Cité Wiam, 2 Route de Constantine,
Bâtiment B Local C5, Tébessa
ALGERIE.

Raghouda

(511) 25.
Vêtements.

(111) 78698 (151) 22 Décembre 2010

(210) 103548

(732) AL-ROMANSIAH COMPANY LIMITED
P.O. Box 124030, Riyadh 11761
ARABIE SAOUDITE.

(740) Maître Abu-Ghazaleh Intellectual Property

Al-Romansiah الزوانسية

(511) 43.
Services de restauration (alimentation) ; hébergement temporaire.

(111) 78699 (151) 22 Décembre 2010

(210) 103550

(732) HUMAM AL-KHOULI & CORPORATION
Abu Romaneh, Amer Ez-aldin Avenue,
Damascus
SYRIE.

(740) Maître Abu-Ghazaleh Intellectual Property

نارنج
NARNG

(511) 43.

Services de restauration (alimentation) ; hébergement temporaire.

(111) 78700 (151) 22 Décembre 2010

(210) 103551

(732) SIX CONTINENTS HOTELS, INC.
3 Ravinia Drive, Atalanta, Georgia 30346
ETATS-UNIS D'AMERIQUE.

(740) Maître Abu-Ghazaleh Intellectual Property

PRIORITY CLUB

(511) 43.

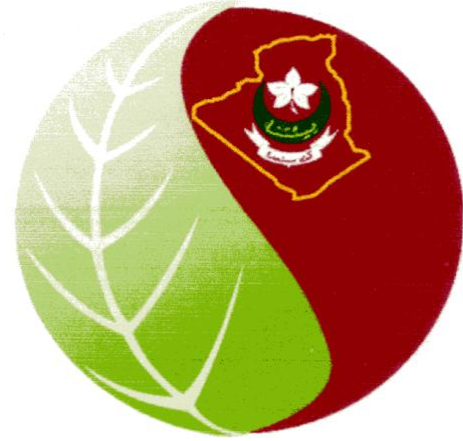
Services hôteliers, services de motels, fourniture d'hébergement, services de logements temporaires; services de réservation pour hébergement à l'hôtel et autres logements ; informations sur les vacances et planification relative au logement; services de bars, de boîtes de nuit et de salons de cocktails, services de cafés, services de restaurants et de snack-bars; services d'approvisionnement en nourriture et en boissons; mise à disposition d'installations pour conférences, expositions et réunions ; services hôteliers d'enregistrement des arrivées et des départs des clients, services électroniques d'information en matière d'hôtellerie, services d'assistance et de conseil dans les domaines précités.

(111) 78701 (151) 28 Décembre 2010

(210) 103603

(732) ASSOCIATION DE SCOUTS ADULTES
EL FALLAH
2, Rue Mohamed Bouras, Alger
ALGERIE.

جمعية راشدي الكشافة - الفلاح



(511) 41.

Education, formation, divertissement, activités sportives et culturelles, informations en matière de divertissement ou d'éducation.

(111) 78702 (151) 28 Décembre 2010

(210) 103604

(732) EURL F.F.M
15, Cité Merzoug Ali Ben Tayeb, Mehalma,
Alger
ALGERIE.

IFRAN

(511) 29.

Fromage.

(111) 78703 (151) 28 Mars 2010

(210) 100881

(732) Monsieur CHERGUI Lounas
Rue Dahmani, Boghni 15425, Tizi-Ouzou
ALGERIE.

SUPER EI Wafa

(511) 16.

Sacs et sachet en matières plastiques.

(111) 78704

(151) 29 Mars 2010

(210) 100901

(732) SPIRO INTERNATIONAL S.A.
Industriestrasse 173,
3178 Bosingen
SUISSE.

(740) Maître Abu-Ghazaleh Intellectual Property

SPIRO

(511) 6, 7, 11.

Tubes, conduites, tuyaux, soupapes régulatrices de débit et mitigeurs à gaz, tous en métaux communs ou leurs alliages, tous pour systèmes de ventilation, de climatisation, de chauffage à air chaud et d'échappement, à l'exception de ceux utilisés avec des équipements à vapeur et avec des équipements de contrôle des fluides. Machines pour l'industrie du laminage métallique, en particulier machines pour fabrication de tuyaux et tubes métalliques formés par rotation, machines à découper, machines de laminage au rouleau, machines de soudage à épingle, machines de bordage et de serrage, soupapes régulatrices de débit et mitigeurs à gaz (pièces de machines) et pièces et accessoires de tous les produits précités, à l'exception de ceux utilisés avec des équipements à vapeur et avec des équipements de contrôle des fluides. Tubes, conduites, tuyaux, soupapes régulatrices de débit et mitigeurs à gaz, tous pour systèmes de ventilation, de climatisation, de chauffage à air chaud et d'échappement, et pièces et parties constitutives de tous les produits précités, à l'exception de celles utilisés avec des équipements à vapeur et avec des équipements de contrôle des fluides.

(111) 78705

(151) 29 Mars 2010

(210) 100911

(732) DISTRIBUIDORA DE ALIMENTOS NATURALES Y NUTRICIONALES, S.A. DE C.V.
Manuel Avila Camacho # 44-A, Col. Ejidos de Santa Maria Azahuacan, Mexico, D.F. 09570 MEXIQUE.

(740) Maître Abu-Ghazaleh Intellectual Property

BRONCO FRESH

(511) 30.

Bonbons, barres de chocolat, pastilles à la menthe ; bonbons au caramel ; bonbons au cacao ; bonbons gélifiés ; bonbons sans sucre, sucreries.

(111) 78706

(151) 18 Avril 2010

(210) 101142

(732) ROADMAX TIRE LIMITED
N° 14B, 202 District, Qianer Road,
Free Zone, Qingdao
CHINE.

(740) Maître M. Sator

ROADMAX

(511) 12.

Locomobiles ; frettes de moyeux ; jantes de roues de véhicules ; roues de véhicules ; vélos ; chariots à bascules ; chambres à air pour pneumatiques ; pneus pour roues de véhicules ; bandes de roulement pour le rechargement des pneus ; pneus pleins pour roues de véhicules.

(111) 78707

(151) 09 Mai 2010

(210) 101416

(732) THE COMMERCIAL BANK OF QATAR
(Q.S.C)
P.O. Box 3232, Doha
QATAR.

(740) Maître Abu-Ghazaleh Intellectual Property



البنك التجاري
Commercial bank
الإسلامي Islamic

(511) 36.

Services financiers et bancaires.

(111) 78708

(151) 25 Juillet 2010

(210) 102208

(732) Monsieur HADJ BRAHIM Mahfoud
78, Rue des Frères Abdeslami, Kouba,
Alger
ALGERIE.



(511) 29.
Huiles comestibles.

(111) 78709 (151) 19 Août 2010

(210) 102428

(732) HONGTA TOBACCO GROUP CO., LTD.
N° 118, Hongta Avenue, Hongta District,
Yuxi, Yunnan
CHINE.

(740) Maître Abu-Ghazaleh Intellectual Property

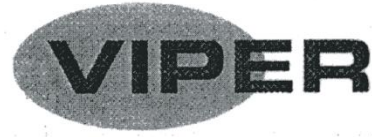
(511) 34.
Cigarettes ; tabac ; cigares ; filters pour cigarettes ; étuis
à cigarettes ; cendriers pour fumeurs ; allumettes ; bri-
quets pour fumeurs ; papier à cigarettes, pipes.

(111) 78710 (151) 19 Août 2010

(210) 102435

(732) NILFISK-ADVANCE A/S
Sognevej 25, DK-2605 Brøndby
DANEMARK.

(740) Maître A. Boukrami



(511) 7.
Machines de nettoyage, y compris machines de net-
toyage des sols, aspirateurs, installations centrales de
nettoyage par le vide, appareils de nettoyage à haute
pression, aspirateurs de déchets solides et humides,
lustruses industrielles, balayeuses, balayeuses automo-
trices (autopropulsées) et leurs parties, y compris tuyaux
d'aspirateurs, sacs pour aspirateurs, filtres destinés aux
aspirateurs et machines de nettoyage, et accessoires
pour machines de nettoyage (non compris dans d'autres
classes).

(111) 78711 (151) 29 Mars 2010

(210) 100900

(732) PHARMAGEN SPA
Zone Industrielle de Reghaia, BP N° 67-5,
Reghaia, Alger
ALGERIE.

HAIRNAILS

(511) 5.
Complément nutritionnels à usage médical.

(111) 78712 (151) 29 Mars 2010

(210) 100901

(732) PHARMAGEN SPA
Zone Industrielle de Reghaia, BP N° 67-5,
Reghaia, Alger
ALGERIE.

HAIR & NAILS

(511) 5.
Complément nutritionnels à usage médical.

(111) 78713 (151) 23 Mai 2010

(210) 101602

(732) EL KENDI INDUSTRIE DU MEDICAMENT. SPA
Haouch Khaouch, Lot. 2 N° 14,
Delly Brahim, Alger
ALGERIE.

TOLTEROL

(511) 5.

Médicament destiné à usage de la médecine humaine.

(111) 78714

(151) 01 Juin 2010

(210) 101705

(732) EL KENDI INDUSTRIE DU MEDICAMENT. SPA
Haouch Khaouch, Lot. 2 N° 14,
Delly Brahim, Alger
ALGERIE.

NEOPORIN

(511) 5.

Médicament destiné à usage de la médecine humaine.

(111) 78715

(151) 06 Juin 2010

(210) 101764

(732) Monsieur DAHMRI Kamel
Lot Chebel Saleh, Flifla, Skikda
ALGERIE.

ACHAB EL AHARAM

(511) 5, 31.

Herbes médicinales, tisanes, plantes.

(111) 78716

(151) 04 Juillet 2010

(210) 102031

(732) ASTELLAS DEUTSCHLAND GMBH
Georg Brauchle Ring 64-66,
80992 München
ALLEMAGNE.

(740) Maître Abu-Ghazaleh Intellectual Property

RIBOMUSTIN

(511) 5, 16, 41, 42, 44.

Produits pharmaceutiques et vétérinaires ; produits hygiéniques pour la médecine ; produits pharmaceutiques uniquement délivrées sur ordonnance, à savoir cytostatiques (croissance cellulaire ; inhibiteur de can-

cer), produits pour la médecine. Produits de l'imprimerie ; articles pour reliure ; matériel d'instruction et d'enseignement (à l'exception des appareils). Education ; formation. Services scientifiques et technologiques ainsi que services de recherches et de conception y relatifs. Services pharmaceutiques ; services de conseils et de recherche pharmaceutique ; services de traitements médicaux.

(111) 78717

(151) 07 Juillet 2010

(210) 102076

(732) HIKMA PHARCEUTICALS
Bayader Wadi Al Seer, Industrial Area,
P.O. Box 182400, Amman 11118
JORDANIE.

(740) Maître Abu-Ghazaleh Intellectual Property

ORLEFIT

(511) 5.

Produits pharmaceutiques et vétérinaires ; produits hygiéniques pour la médecine ; substances diététiques à usage médical, aliments pour bébés ; emplâtres, matériel pour pansements ; matières pour plomber les dents et pour empreintes dentaires ; désinfectants ; produits pour la destruction des animaux nuisibles ; fongicides, herbicides.

(111) 78718

(151) 08 Septembre 2010

(210) 102597

(732) LEO PHARMA A/S
Une société organisée sous les lois de Danemark
Industriparken 55, DK-2750, Ballerup
DANEMARK.

(740) Maître A. Boukrami

PEPLIN

(511) 5.

Vaccins, produits pharmaceutiques, préparations médicales, produits de diagnostic et agents thérapeutiques pour le traitement, la prévention et le diagnostic du diabète, de manifestations dermatologiques, respiratoires et/ou inflammatoires, à savoir, acné, angine, arthrite, pneumopathie d'inhalation, emphysème, gastro-entérite, grippe intestinale, entérocolite nécrosante, maladies inflammatoires pelviennes, pharyngite, PID, pleurésie, gorge âpre, rougeur, mal de gorge, grippe

intestinale et infections des voies urinaires, polyneuropathie démyélinisante inflammatoire chronique, polyradiculonévrite inflammatoire démyélinisante chronique, vaccins, produits pharmaceutiques, produits médicaux, préparations de diagnostic et agents thérapeutiques pour le traitement de cancers, à savoir, tumeurs, sarcomes, carcinomes et mélanomes y compris tumeurs du colon, poitrine, cou, gorge, vessie, cerveau, foie, pancréas, glandes surrénales, lymphes, testicules, utérus, ovaires, tumeurs du poumon ainsi que tumeurs solides tumeurs à diffusion hématogène tels que le proto-oncogène ABL1, cancers liés au SIDA, neurinome de l'acoustique, leucémie aiguë lymphocytaires, leucémie myéloïde aiguë, carcinome adénoïde, cancer kystique, agnogenic métaplasie myéloïde, alopecie, sarcome alvéolaire des parties molles, cancer anal, angiosarcome, anémie aplasique, astrocytomes, ataxie téléangiectasie, carcinome baso cellulaires, cancer de la vessie, cancers des os, cancer de l'intestin, gliomes du tronc cérébral, tumeurs cérébrales et du système nerveux central, cancer du sein, tumeurs du système nerveux central, tumeurs carcinoïdes, cancer du col de l'utérus, tumeurs cérébrales infantiles, cancer infantile, leucémie infantile, sarcomes des tissus mous, chondrosarcome, choriocarcinome, leucémie lymphoïde chronique, leucémie myéloïde chronique, dermato fibrosarcome-protubérants, tumeurs desmoplastique à petites cellules rondes, carcinome canalaire, cancers endocriniens, cancer de l'endomètre, épéndymome, cancer de l'œsophage, sarcome d'Ewing, cancer des voies biliaire extra-hépatique, cancer des yeux, cancer des trompes de Fallope, anémie de fanconi, fibrosarcome, cancer de la vésicule biliaire, cancer d'estomac, cancers du système gastro-intestinale, tumeur gastro-carcinoïde, cancer, génito-urinaire, tumeurs des cellules germinales, maladie trophoblastique gestationnelle, gliome, cancer gynécologique, malignités hématologiques, leucémie à tricholeucocytes, cancer de tête et du cou, cancer hépatocellulaire, cancer héréditaire du sein, histiocytose, la maladie de Hodgkin, papillomavirus humain, môle des îlots hydatiforme, hypercalcémie, cancer du hypopharynx, mélanome interoculaire, cancer des cellules des îlots, sarcome de Kaposi, cancer des reins, histiocytose de cellules de Langerhan, cancer du larynx, léiomyosarcome, leucémie, syndrome de Li Franmeni, cancer des lèvres, liposarcome, cancer du foie, cancer des poumon, lymphoedème, lymphome, lymphome de Hodgkin, lymphome non de Hodgkin, cancer du sein masculin, tumeurs malignes rhomboïdes des reins, médulloblastome, mélanome, cancer Merkel des cellules, mésothéliome, cancer métastatique, cancer de bouche, néoplasie endocrinienne multiple, mycosis fongoides, syndromes myéodysplasiques, myélome, syndromes myéloprolifératifs, cancer du nez, cancer du nasopharynx, néphroblastome, neuroblastome, syndrome de Nijmegen, cancer de peau non mélanomes, cancer pulmonaire de cellules non petites, cancers oculaires, cancer de l'œsophage, cancer de la cavité buccale, cancer de l'oropharynx, ostéosarcome, cancer stomie de l'ovaire, cancer du pancréas, cancer paranasaux, cancer de parathyroïde, cancer de parotide, cancer du pénis, tumeurs périphérique neuro-

ectodermiques, cancer hypophysaire, maladie de Vaquez, cancer de postate, cancers rares et troubles associés, carcinome de cellules rénales, rétinoblastome, rhabdomyosarcome, syndrome de Rotmund - Thomson, cancer des glandes salivaires, schwannome, syndrome de Sézary, cancer de la peau, cancer pulmonaire de petites cellules, cancer d'intestin grêle, sarcome des tissus mous, tumeurs de moelle épinière, carcinome spinocellulaire, cancer de l'estomac, sarcome synovial, cancer des testicules, cancer du thymus, cancer de thyroïde, cancer transitionnel des cellules de la vessie, cancer transitionnel des cellules de la fonction rénale du bassin et de l'uretère, cancer trophoblastique, cancer urétrale, cancer du système urinaire, uroplakin, sarcome utérin, cancer de l'utérus, cancer du vagin, cancer vulvaire, macroglobulinémie de Waldenstrom et tumeur de Wilm, préparations pharmaceutiques à savoir, tractus et métabolisme digestif, agents antinéoplasiques et immunomodulateurs, anti-infectieux à usage systémique, préparations dermatologiques.

(111) 78719 (151) 14 Octobre 2010

(210) 102875

(732) Monsieur ZERGUI Youcef
124, Rue de Tripoli, Hussein Dey,
Alger 1640
ALGERIE.

TUFORT

(511) 5.
Insecticide.

(111) 78720 (151) 14 Octobre 2010

(210) 102895

(732) ASTRAZENECA UK LIMITED
2 Kingdom Street, London, W2 6BD
ROYAUME-UNI.

(740) Maître A. Boukrami

FORMINEX

(511) 5.
Préparations et substances pharmaceutiques.

(111) 78721 (151) 14 Octobre 2010

(210) 102900

(732) ASTRAZENECA UK LIMITED
2 Kingdom Street,
London, W2 6BD
ROYAUME-UNI.

(740) Maître A. Boukrami

PATRAM

(511) 5.
Préparations et substances pharmaceutiques.

(111) 78722 (151) 14 Octobre 2010

(210) 102902

(732) ASTRAZENECA UK LIMITED
2 Kingdom Street,
London, W2 6BD
ROYAUME-UNI.

(740) Maître A. Boukrami

CINDEPRAN

(511) 5.
Préparations et substances pharmaceutiques.

(111) 78723 (151) 14 Octobre 2010

(210) 102905

(732) ASTRAZENECA UK LIMITED
2 Kingdom Street,
London, W2 6BD
ROYAUME-UNI.

(740) Maître A. Boukrami

RESPRAT

(511) 5.
Préparations et substances pharmaceutiques.

(111) 78724 (151) 21 Octobre 2010

(210) 102960

(732) PHARMAGEN SPA
Zone Industrielle de Reghaia,
BP N° 67-5 Reghaia, Alger
ALGERIE.

FIBROTHYL

(511) 5.
Produits pharmaceutiques.

(111) 78725 (151) 21 Octobre 2010

(210) 102962

(732) PHARMAGEN SPA
Zone Industrielle de Reghaia,
BP N° 67-5 Reghaia, Alger
ALGERIE.

VALTAZID

(511) 5.
Produits pharmaceutiques.

(111) 78726 (151) 21 Octobre 2010

(210) 102983

(732) HIKMA PHARCEUTICALS
Bayader Wadi Al Seer, Industrial Area,
P.O. Box 182400, Amman 11118
JORDANIE.

(740) Maître Abu-Ghazaleh Intellectual Property

LIFUNOR

(511) 5.
Produits pharmaceutiques et vétérinaires; produits hygiéniques pour la médecine; substances diététiques à usage médical, aliments pour bébés; emplâtres, matériel pour pansements; matières pour plomber les dents et pour empreintes dentaires ; désinfectants ; produits pour la destruction des animaux nuisibles ; fongicides, herbicides.

(111) 78727 (151) 24 Octobre 2010

(210) 102998

(732) BIOPHARM SPA
12, Rue Ali Boumendjel, Alger
ALGERIE.

AGIVIT

(511) 5.
Produits pharmaceutiques.

(111) 78728 (151) 20 Janvier 2010

(210) 100191

(732) MITEK HOLDINGS, INC.
Société organisée et existante sous les lois de
l'Etat de Delaware, USA
300 Delaware Avenue, Suite 1704,
Wilmington, Delaware 19801
ETATS-UNIS D'AMERIQUE.

(740) Maître M. Sator

MITEK

(511) 6, 9.

Plaques de raccordement métalliques pour la réalisation de joints structuraux; plaques de raccordement métalliques pour la réalisation de linteaux; entretoises métalliques pour fermes de toiture et poutres triangulées de plancher; plaques charnières métalliques assurant le raccordement articulé d'éléments en bois de poutres triangulées raccordées par plaques et montées en usine; tôles métalliques pour la fixation de membrures dans la construction de fermes de toiture, de poutres triangulées de plancher, et de panneaux de mur assemblés en usine; profilés en U métalliques de fermes et de poutres triangulées métalliques; connecteurs métalliques de fermes et de poutres triangulées métalliques; et frettes métalliques de traverses de chemin de fer. Logiciels destinés à des fabricants de fermes et de poutres triangulées préfabriquées pour la conception, la construction et l'agencement architectural de fermes, poutres triangulées et autres éléments et systèmes structuraux; logiciels destinés à des fabricants de fermes et poutres triangulées pour la gestion de la mécano soudure de fermes et de poutres triangulées, notamment la conception, la fabrication, l'assemblage, l'inventaire, la distribution et l'emploi d'éléments de construction préfabriqués; logiciels destinés à servir dans la gestion de bases de données de construction et comme tableurs dans la gestion de projets de construction, dans le financement d'activités de construction, et dans l'aménagement de terrains concernés par des activités de construction.

(111) 78729 (151) 17 Février 2010

(210) 100456

(732) THE SINGER COMPANY LIMITED
2nd Floor Sixty Circular Road,
Douglas,
L'ILE DE MAN.

(740) Maître Abu-Ghazaleh Intellectual Property



(511) 4, 7, 9, 26.

Lubrifiants. Machines à coudre ; sur jeteuses ; machines à broder ; presses à vapeur ; presses à repasser ; éléments et accessoires de tous les produits précités. Fers à repasser électriques. Aiguilles pour la couture à la main ou à la machine ; dentelles et broderies ; rubans ; lacets ; boutons ; dés à coudre ; crochets ; œillets ; épingles (autres qu'articles de bijouterie) ; articles de mercerie pour la couture.

(111) 78730

(151) 24 Février 2010

(210) 100534

(732) EURL SEKLI KAMEL IMPORT EXPORT
Cité Tabet Bouzidi, El-Eulma, Sétif
ALGERIE.



GAMMACLEF

(511) 6.

Clefs.

(111) 78731

(151) 11 Mars 2010

(210) 100675

(732) Monsieur MEZAHDI Nabil
Cité El Kaouther, Nezla, El-Oued
ALGERIE.

CHABAB

WOMEN

(511) 3.
Parfumerie, cosmétique et savon.

(111) 78732 (151) 11 Mars 2010

(210) 100690

(732) EISAI R & D MANAGEMENT CO., LTD.
Une société Japonaise
N° 6-10, Koishikawa 4-chome, Bunkyo-ku,
Tokyo
JAPON.

(740) Maître A. Boukrami

ARICEPT XR

(511) 5.
Préparations et substances pharmaceutiques.

(111) 78733 (151) 07 Mars 2010

(210) 100630

(732) AMERICAN RICE, INC.
Une société de l'Etat de Delaware
10700 North Freeway, Suite 800,
Houston, Texas 77037
ETATS-UNIS D'AMERIQUE.

(740) Maître A. Boukrami

أبو بنت

(511) 30.
Riz.

(111) 78734 (151) 11 Mars 2010

(210) 100691

(732) EISAI R & D MANAGEMENT CO., LTD.
Une société Japonaise
N° 6-10, Koishikawa 4-chome, Bunkyo-ku,
Tokyo
JAPON.

(740) Maître A. Boukrami

ARICEPT XL

(511) 5.
Préparations et substances pharmaceutiques.

(111) 78735 (151) 22 Avril 2010

(210) 101221

(732) HIKMA PHARMACEUTICALS
Bayader Wadi Al Seer, Industrial Area,
P.O. Box 182400 Amman 11118
JORDANIE.

(740) Maître Abu-Ghazaleh Intellectual Property

DEREXA

(511) 5.
Produits pharmaceutiques et vétérinaires; produits hygiéniques pour la médecine; substances diététiques à usage médical, aliments pour bébés; emplâtres, matériel pour pansements; matières pour plomber les dents et pour empreintes dentaires ; désinfectants ; produits pour la destruction des animaux nuisibles ; fongicides, herbicides.

(111) 78736 (151) 22 Avril 2010

(210) 101222

(732) HIKMA PHARMACEUTICALS
Bayader Wadi Al Seer, Industrial Area,
P.O. Box 182400 Amman 11118
JORDANIE.

(740) Maître Abu-Ghazaleh Intellectual Property

VERSATIS

(511) 5.
Produits pharmaceutiques et vétérinaires; produits hygiéniques pour la médecine; substances diététiques à usage médical, aliments pour bébés; emplâtres, matériel pour pansements; matières pour plomber les dents et pour empreintes dentaires ; désinfectants ; produits pour la destruction des animaux nuisibles ; fongicides, herbicides.

(111) 78737 (151) 28 Avril 2010

(210) 101294

(732) EURL SEKLI KAMEL IMPORT EXPORT
Cité Tabet Bouzidi, El-Eulma, Sétif
ALGERIE.



(511) 6.
Clefs.

(111) 78738 (151) 29 Avril 2010

(210) 101307

(732) EURL TECHNO STAR TOOLS IMPORT EXPORT
Cité Segueni, B.P. 374, El-Eulma 19600, Sétif
ALGERIE.



(511) 2, 6, 7, 8, 9, 11, 12, 16, 17, 22.

Couleurs vernis, laques ; préservatifs contre la rouille et contre la détérioration du bois ; matières tinctoriales ; mordants ; résines naturelles à l'état brut ; métaux en feuilles et en poudre pour peintres, décorateurs, imprimeurs et artistes. Outils et instruments à main entrainés manuellement ; fourchettes et cuillers ; armes blanches ; rasoir. Appareils et instruments scientifiques, nautiques géodésiques, photographiques, cinématographiques, optiques, de pesage, de mesurage, de signalisation, de contrôle (inspection), de secours (sauvetage) et d'enseignement ; appareils et instruments pour le conduite, la distribution, la transformation, l'accumulation, le réglage ou le commande du courant électrique ; appareils pour l'enregistrement, la transmission du son ou des

images ; supports d'enregistrements magnétiques, disques acoustiques ; distributeurs automatiques et mécanisme pour appareils à préparation ; caisses enregistreuses, machines à calculer, équipement pour le traitement de l'information et les ordinateurs ; extincteurs. Appareils d'éclairage, de chauffage, de production de vapeur, de cuisson, de réfrigération, de séchage, de ventilation, de distribution d'eau et installation sanitaires. Véhicules ; appareils de locomotions par terre, par air ou par eau. Papier, cartons et produits en ces matières, non compris dans d'autres classes ; produits de l'imprimerie ; articles pour reliures ; photographies ; papeterie ; adhésif (matières collantes) pour la papeterie ou le ménage ; matériel pour les articles ; pinceaux ; machines à écrire et articles de bureau (à l'exception des meubles) ; matériels d'instruction ou d'enseignement (à l'exception des appareils) ; matières plastiques pour l'emballage (non compris dans d'autres classes) ; caractères d'imprimerie ; clichés. Caoutchouc, gutta-percha, gomme, amiante, mica et produits en ces matières non compris dans d'autres classes ; produits en matières plastiques mi-ouvrées ; matières à calfeutrer, à étouper et à isoler ; tuyaux flexibles non métalliques. Cordes, ficelles, filets, tentes, bâches, voiles, sacs (non compris dans d'autres classes) ; matières de rembourrage (à l'exception de caoutchouc ou des matières plastiques) ; matières textiles fibreuses brutes.

(111) 78739 (151) 05 Mai 2010

(210) 101389

(732) GUANGZHOU HAOJIN MOTORCYCLE CO., LTD.
Société organisée et existante sous les lois de la République Populaire de Chine.
Shangshao Industrial District, Lixin Road,
Xintang Town, Zengcheng City, Guangdong
Province, 511340
REPUBLIQUE POPULAIRE DE CHINE.

(740) Maître M. Sator



(511) 12.

Motocycles cyclecars ; pare-chocs de véhicules ; bandages pour automobiles ; moyeux de roues de véhicules ; rétroviseurs ; voitures ; moteurs pour véhicules terrestres ; vélomoteurs.

(111) 78740

(151) 10 Mai 2010

(210) 101441

(732) TAIHO KOGYO KABUSHIKI KAISHA
(TAIHO KOGYO. CO., LTD.)
Société Japonaise
3-65 Midorigaoka, Tokyo-Shi, Aichi-Ken,
JAPON.

(740) Maître M. Sator



(511) 12.
Roulements pour moteurs des automobiles.

(111) 78741 (151) 23 Mai 2009

(210) 91565

(732) SOLEX INTERNATIONAL (THAILAND) CO.,
LTD.
315/1-3 Soi Wat Chan-nai, Charoenkrung Road,
Bangkorleam, Bangkok 10120
THAILANDE.

(740) Maître Abu-Ghazaleh Intellectual Property

SOLEX

(511) 6, 8.
Cleps, clefs vierges, ébauches de clés, machines de duplication de clefs, métaux communs bruts ou mi-ouverts et leurs alliages, cadenas, ensembles serrures, serrures à pêne dormant, cadenas pour véhicules à deux roues, pour roue de secours, poignées de serrures, serrures de portières de véhicules, serrures cylindriques de porte, ferme-portes (Non électriques), targettes de porte et leurs parties constitutives. Clef à vis, clef à double manche déporté, clefs à fourche, Clefs à douille, coffres forts et cassettes, pinces. pinces isolantes, pinces étaux, pinces coupantes diagonales, pinces à long bec, pinces plates, pinces de pliage à long bec, pince à bec rond, carrettes, coupe boulons, cisailles à herbe, sécateurs,

tournevis, visseuses à chocs, coupe tubes, outils de sertissage à cinq voies, marteaux, riveteuses (outils à main), scies à métaux, vérins hydrauliques.

(111) 78742 (151) 23 Mai 2010

(210) 101590

(732) EL KENDI INDUSTRIE DU MEDICAMENT.
SPA
Haouch Khaouche, Lot. 2 N° 14,
Delly Brahim, Alger
ALGERIE.

RISONATE

(511) 5.
Médicament destiné à usage de la médecine humaine.

(111) 78743 (151) 14 Juin 2010

(210) 101851

(732) HIKMA PHARMACEUTICALS
Bayader Wadi Al Seer, Industrial Area,
P.O. Box 182400 Amman 11118
JORDANIE.

(740) Maître Abu-Ghazaleh Intellectual Property

ZIDRONIC

(511) 5.
Produits pharmaceutiques et vétérinaires; produits hygiéniques pour la médecine; substances diététiques à usage médical, aliments pour bébés; emplâtres, matériel pour pansements; matières pour plomber les dents et pour empreintes dentaires; désinfectants; produits pour la destruction des animaux nuisibles; fongicides, herbicides.

(111) 78744 (151) 15 Juin 2010

(210) 101865

(732) LUIS SANG GIL LAPUERTA
Paseo Reyes de Aragón, N° 14. P35-3,
50012 Zaragoza
ESPAGNE.

(740) Maître Abu-Ghazaleh Intellectual Property



(511) 7.

Machines et machines-outils; moteurs (à l'exception des moteurs pour véhicules terrestres); accouplements et organes de transmission (à l'exception de ceux pour véhicules terrestres); instruments agricoles autres que ceux actionnés manuellement; groupes électrogènes et soudeuses à moteur.

(111) 78745 (151) 15 Juin 2010

(210) 101880

(732) SANOFI-AVENTIS
174, Avenue de France,
75013 Paris
FRANCE.

(740) Maître M. Sator



(511) 16, 41.

Impressions ; journaux ; magazines ; périodiques ; brochures ; livres. Services éducatifs, à savoir, séminaires et conférences dans le domaine du diabète concernant la biosimilaire, et distribution de matériel de cours connexe ; publication des rapports, de documents scientifiques et d'information dans le domaine du diabète concernant la biosimilaire.

(111) 78746 (151) 22 Juin 2010

(210) 101944

(732) YANGLI GROUP CO., LTD.
Société organisée et existante sous les lois de la République Populaire de Chine.
N° 722 Culyuan Road, Baoding
CHINE.

(740) Maître M. Sator



(511) 4, 9, 11.

Huiles industrielles, graisse de graissage ; combustibles ; combustibles minéraux ; cire industrielle ; veilleuses [bougies] ; produits pour le dépoussiérage ; énergie électrique ; carburants ; additifs non chimiques pour carburants ; huiles pour la conservation de la maçonnerie ; matières éclairantes ; huile de coupe. Lampes optiques ; articles de lunetterie ; verres optiques ; plaquettes de silicium pour circuits intégrés ; verre revêtu d'un dépôt conducteur ; inverseurs [électricité] ; boîtes de jonction [électricité] ; tableaux de commande [électricité] ; condensateurs ; redresseurs de courant ; semi-conducteurs ; pupitres de distribution (électricité) ; circuits intégrés ; cellules photovoltaïques ; appareils de régulation électriques ; transistors électroniques ; circuits imprimés ; conducteurs électriques ; collecteurs électriques ; plaques pour accumulateurs électriques ; caisses d'accumulateurs ; piles solaires ; éléments galvaniques ; survolteurs ; puces [circuits intégrés] ; inducts [électricité] ; batteries d'allumage ; batteries de lampes de poche ; accumulateurs électriques ; signaux lumineux ; appareil de feux de signalisation [dispositifs de signalisation]. Lampes ; lampes pour appareils de projection ; torches pour l'éclairage ; appareils d'éclairage pour véhicules ; feux pour véhicules ; chauffe-eau ; fours solaires ; installations de chauffage pour véhicules ; accumulateurs de chaleur ; pompes à chaleur ; capteurs solaires [chauffage] ; installations pour la purification de l'eau ; radiateurs [chauffage] ; lampes de poche ; lampadaires ; plaques chauffantes ; appareils électrique de chauffage.

(111) 78747 (151) 08 Juillet 2010

(210) 102083

(732) ACORDA THERAPEUTIC, INC.
Société de Delaware
15 Skyline Drive Hawthorne, New York 10532
ETATS-UNIS D'AMERIQUE.

(740) Maître M. Sator

FAMPYRA

(511) 5.

Produits pharmaceutiques et biologiques utilisés dans le traitement des lésions de la moelle épinière, la sclérose en plaques et d'autres troubles ou affections neurologiques.

(300) US, le 04 Février 2010, N° 77/927713

(111) 78748

(151) 08 Juillet 2010

(210) 102092

(732) ASTELLAS PHARMA INC.
3-11, Nihonbashi-Honcho 2-chome,
Chuo-ku, Tokyo
JAPON.

(740) Maître A. Boukrami

REVUREX

(511) 5.

Préparations pharmaceutiques pour le traitement des maladies urologiques.

(111) 78749

(151) 13 Juillet 2010

(210) 102118

(732) CHINA GREAT WALL COMPUTER (H.K.)
HOLDING LIMITED
Société de Hong Kong à responsabilité limitée
4/F., Block C, Seaview Estate, 2-8 Waston Road,
North Point,
HONG KONG.

(740) Maître M. Sator

Great Wall

(511) 9.

Appareils pour l'enregistrement, la transmission et/ou la reproduction du son ou des images; supports de données magnétiques; disques pour l'enregistrement; équipement pour le traitement de données; ordinateurs; périphériques pour ordinateurs; moniteurs; alimentation en courant à interrupteur; claviers; lecteurs de disques durs; cédéroms (disques compacts/audio-vidéo et disques compacts à mémoire à lecture uniquement); ordinateurs portables; terminaux d'ordinateurs; serveurs informatiques; imprimantes; souris; modem de clavier; enceintes et caméscopes; scanners; batteries; chargeurs de batteries; logiciels informatiques; matériel informatique; cartes à circuits intégrés; cartes magnétiques encodées; disques à mémoire flash; cartes à puce; cartes

mémoire; adaptateurs sans fils; cartes de réseau local sans fils; compteurs électriques; multiflexeurs vidéo; télévisions; assistants personnels numériques (PDA); logiciels pour conférence vidéo; appareils pour caisses de vente; machines pour la lecture de cartes de crédit; appareils et instruments électroniques et informatiques pour débiter et/ou créditer des comptes bancaires et/ou des cartes de paiement; caisses enregistreuses; guichets automatiques bancaires (ATM); lecteurs MP3.

(111) 78750

(151) 14 Juillet 2010

(210) 102129

(732) TOTO LTD.
N° 1-1, Nakashima 2-chome, Kokurakita-ku,
Kitakyushu-shi
JAPAN.

(740) Maître Abu-Ghazaleh Intellectual Property

TOTO

(511) 6, 11, 20, 21.

Matériaux de construction métalliques; planches métalliques; tuiles métalliques; dalles métalliques; ossatures métalliques pour constructions; bardages métalliques; planchers métalliques; plafonds métalliques; portes métalliques; fenêtres et châssis de fenêtres métalliques pour bâtiments; escaliers métalliques; toitures métalliques; couvertures de toits métalliques; portails métalliques; clôtures métalliques; volets métalliques; garde-corps métalliques; signalisation métallique non lumineuse et non mécanique; écrans métalliques; stores extérieurs métalliques; tombes métalliques; constructions transportables métalliques; panneaux métalliques; enseignes en métal; conteneurs métalliques (stockage, transport); murs insonorisés métalliques; porte serviettes métalliques; crochets métalliques; mains courantes métalliques; distributeurs de serviettes fixes en métal; rondelles en métal; tuyaux de drainage métalliques; conduites d'eau métalliques; tubes métalliques; manchons de tuyaux métalliques; raccords métalliques pour tuyaux; supports de tuyaux métalliques; siphons métalliques; tuyauteries métalliques; collecteurs métalliques pour canalisations; ainsi que tous les produits compris dans cette classe. Toilettes; ensembles sièges de toilette; cuvettes de toilette; bidets; ensembles sièges de toilette à système de jets d'eau tiède de lavage; lunettes de toilettes; lunettes de toilette à système de jet d'eau tiède de lavage; bidets portables; dispositifs de production de son utilisés pour toilettes; pièces de réservoirs de toilettes.; urinoirs (installations sanitaires); robinets de chasse d'eau; dispositifs de chasse d'eau automatique pour toilettes, activés par un capteur; lave-mains (pièces d'installations sanitaires); lave-mains automatiques (pièces d'installations sanitaires); lavabos; robinets; robinets automatiques; aérateurs, à savoir buses de robi-

net anti-éclaboussure; conduites d'amenée d'eau pour installations sanitaires; vannes pour installations sanitaires; dispositifs de purification d'eau; réservoirs de traitement d'eau à usage domestique; salles de bains préfabriquées; cabines de douche, à savoir cellules de douche; baignoires; douches; supports de douche; bacs à douche; receveurs de douche; éviers; appareils de cuisson et installations; hottes aspirantes pour cuisines; plans de travail (tables); comptoirs de lavabo; comptoirs de toilettes; comptoirs de cuisine; brûleurs à gaz; chauffe-eau solaires; chauffe-eau à gaz; chaudières; appareils de séchage; appareils de chauffage; appareils de climatisation; fours; appareils électriques installés dans une salle de bain pour chauffage, séchage et ventilation; sèche-mains électriques à air chaud pour lavabos; éviers de récurage; distributeurs de papier automatiques pour sièges de toilettes; lampes et lampes DHI (décharge haute intensité); ainsi que tous les produits compris dans cette classe. Lavabos; coiffeuses; miroirs (glaces); meubles (à savoir placards à serviettes, étagères, armoires, meubles bas, armoires à pharmacie); meubles salle de bain (à savoir comptoirs, placards, tablettes, tous pour salles de bain); buffets de cuisine, y compris éviers, mais non les brûleurs à gaz; bancs; sièges bébé (mobilier); chaises bébé (mobilier); porteserviettes, non métalliques; crochets, non métalliques; boulons, non métalliques; siphons en plastique; distributeurs de serviettes fixes, non métalliques; vannes de conduites d'eau en plastique; coussins, oreillers, lits; literies, à l'exception des draps; ainsi que tous les produits compris dans cette classe. Porte-papier hygiénique; distributeurs de papier hygiénique; porte-papier pour lunettes de toilettes; boîtes métalliques pour distribution de serviettes en papier; distributeurs de serviettes en papier; porte-savon et boîtes à savon; distributeurs de savon; sacs de toilette; porte-serviettes (barres et anneaux); supports de serviettes; mains courantes, non métalliques; poubelles; vases de nuit; appareils à jet d'eau pour nettoyer les dents et gencives; instruments de nettoyage (actionnés manuellement); baignoires pour bébés (portatives); chiffons de nettoyage; ainsi que tous les produits compris dans cette classe.

(111) 78751 (151) 15 Juillet 2010

(210) 102133

(732) EURL AL MATER WORLD
16, Rue Ibn Batouta, Alger Centre
ALGERIE.



(511) 6, 19, 20.

Métaux communs et leurs alliages ; matériaux de construction métalliques ; câbles, fils et serrurerie métalliques ; quincaillerie métallique ; échafaudages métalliques. Matériaux de construction non métalliques ; poix et bitume ; verre de construction ; verre isolant (construction) ; béton ; ciment ; vitraux ; bois de construction ; bois façonnés. Cire ; plâtre ; liège ; roseau ; jonc ; osier ; corne ; os ; ivoire.

(111) 78752

(151) 19 Juillet 2010

(210) 102144

(732) Monsieur BRIBI Abdelkader
Banlieue Ouest, Cherchell, Tipaza
ALGERIE.



(511) 29, 30.

Huiles. Miels.

(111) 78753

(151) 19 Juillet 2010

(210) 102159

(732) SARL LOULI ELECTRO
VENTE EN GROS IMPORT EXPORT
Lot « B » Ancien Communale N° 215,
Baba Hassen, Alger
ALGERIE.



(511) 9, 11.

Appareils pour l'enregistrement, la transmission, la reproduction du son ou des images, supports d'enregistrement magnétiques. Appareils de cuisson, de réfrigération de séchage.

(111) 78754 (151) 21 Juillet 2010

(210) 102185

(732) BIRLIK DIS TICARET A.S.
Hamidiye Mah. Furkan Sok. N° 12,
34408 Kagithane, Istanbul
TURQUIE.

(740) Maître Abu-Ghazaleh Intellectual Property



(511) 5, 10.

Produits pharmaceutiques et vétérinaires; produits hygiéniques pour la médecine; substances diététiques à usage médical, aliments pour bébés; emplâtres, matériel pour pansements; matières pour plomber les dents et pour empreintes dentaires; désinfectants; produits pour la destruction des animaux nuisibles; fongicides, herbicides. Appareils et instruments chirurgicaux, médicaux, dentaires et vétérinaires, membres, yeux et dents artificiels; articles orthopédiques; matériel de suture.

(111) 78755 (151) 22 Juillet 2010

(210) 102191

(732) SARL GROUP OUCHRIF
Route Nationale N° 5,
Chelghoum Laïd, Constantine
ALGERIE.

(740) Maître H. Mouhoubi

BORDJ KEBAILIA

برج قبيلية

(511) 29.

Fruits et légumes conservés, tomate conserve.

(111) 78756

(151) 22 Juillet 2010

(210) 102192

(732) SUN PHARMACEUTICAL INDUSTRIES LTD
Acme Plaza, Andheri Kurla Road,
Andheri (EAST),
Mumbai 400 059
INDIA.

(740) Maître M. Hamdane

ZOBONE

(511) 5.

Produits pharmaceutiques.

(111) 78757

(151) 26 Juillet 2010

(210) 102217

(732) INTERVET INTERNATIONAL B.V.
Wim de Körverstraat 35,
5831 AN Boxmeer
PAYS-BAS.

(740) Maître A. Boukrami

HAPADEX

(511) 5.

Médicaments et préparations pharmaceutiques à usage vétérinaire.

(111) 78758

(151) 26 Juillet 2010

(210) 102240

(732) EL KENDI INDUSTRIE DU MEDICAMENT.
SPA
Haouch Khaouche, Lot 2 N° 14,
Delly Brahim, Alger
ALGERIE.

CYMVALEX

(511) 5.

Médicament destiné à usage de la médecine humaine.

(111) 78759

(151) 09 Août 2010

(210) 102334

(732) LG ELECTRONICS INC.
Société organisée et existante sous les lois de la République de Corée.
20, Yeouido-dong, Yeongdeungpo-gu,
Séoul 150-721
REPUBLIQUE DE COREE.

(740) Maître M. Sator

NetCast

(511) 9, 35, 38.

Combinés téléphoniques; combinés téléphoniques sans fils; appareils de télécommunications portables, à savoir; combinés téléphoniques, émetteur-récepteur portatif, téléphones satellitaires et assistants personnels numériques (PDA); téléphones portables; lecteurs MPEG audio niveau 3 (MP3); téléviseurs; télécommandes pour téléviseurs; cartes à puce pour l'amélioration de la qualité d'image d'un téléviseur; lecteur de clé USS; lecteur d'émetteurs de média numérique (DMS); casques pour téléphones portables; chargeurs portables pour accumulateurs électriques; albums de photographies électroniques; cadres numériques d'images pour afficher des images numériques; moniteurs pour ordinateurs; ordinateurs portables; ordinateurs; lecteur de disques versatiles numériques (DVD); lecteurs portables de disques durs; appareils pour l'enregistrement, la transmission ou la reproduction du son ou des images pour les télécommunications; appareils pour l'enregistrement, la transmission ou la reproduction du son ou des images; appareils et instruments audio/vidéo électriques; appareils stéréos; logiciels informatiques d'application pour téléviseurs; logiciels informatiques d'application pour moniteur d'ordinateur personnel; lecteurs de disques numériques versatiles (DVD) pour cinéma à domicile (home cinéma); enceintes pour home cinéma; récepteurs audio-vidéo (AV) pour home cinéma; projecteurs pour home cinéma; circuits intégrés; récepteurs audio; unités embarquées et cartes à puce électroniques de péage pour faciliter le passage de péages routiers; transpondeurs, à savoir, terminaux électriques embarqués sur des véhicules pour transactions commerciales électroniques; caméras pour télévision à circuit fermé (CCTV); caméras de surveillance de réseaux pour la surveillance; appareils de signalisation numérique; imprimantes thermiques; imprimantes numériques couleurs; imprimantes à laser; imprimantes à jet d'encre; imprimantes couleurs; imprimantes pour ordinateurs; batteries et piles solaires; programmes d'ordinateurs enregistrés; programmes d'ordinateurs téléchargeables; caméras pour ordinateurs personnels (PC); appareils numériques pour l'enregistrement de la voix; appareils d'enregistrement sur cassette vidéo; moniteurs réseau; logiciels éducatifs; blocs notes électroniques (E-notes); ordinateurs personnels en tablette; tableaux blancs interactifs; boîtiers décodeurs; fichiers de données images acces-

sibles et stockables via l'Internet; publications électroniques; systèmes de conférence vidéo; moniteurs pour conférence vidéo; caméras pour conférence vidéo; enceintes pour conférences vidéo. Services de planification publicitaire; services d'agences publicitaires; services de démonstration de produits à des fins publicitaires; services d'enquête d'opinions; services d'informations commerciales par l'intermédiaire de l'Internet; promotion de ventes par l'intermédiaire d'un réseau d'ordinateurs; informations commerciales et d'affaires par l'intermédiaire d'un réseau d'ordinateurs; publicité par l'intermédiaire de supports électroniques en particulier l'Internet; publicité en ligne par des réseaux globaux de télécommunications; services de vente en gros de machines et d'appareils de télécommunication; services de vente au détail de machines et d'appareils de télécommunication; services de vente en gros d'appareils de télécommunication portables; services de ventes au détail d'appareils de télécommunication portables; services de vente en gros d'ordinateurs; services de vente au détail d'ordinateurs; services de vente en gros de machines et d'appareils de télécommunication; services de vente au détail de machines et d'appareils de télécommunication; services de vente en gros de machines et d'appareils électroniques et leurs pièces; services de vente au détail de machines et d'appareils électroniques et leurs pièces; services de vente en gros de moniteurs d'ordinateurs; services de vente au détail de moniteurs d'ordinateurs; services de mercatique sur Internet de moniteurs d'ordinateurs; services de mercatique; service de présentation de produits sur des supports de télécommunication dans le cadre de ventes au détail. Services de télécommunication par un réseau de fibres optiques; services de communication de données; services de télécommunication sans fils; services de télécommunication à valeur ajoutée (VAN); services de télécommunication par écran à distance; services de location d'équipement de télécommunication; services de télécommunication par l'intermédiaire de terminaux informatiques; services d'agences de presse; services de télécommunication par téléphone cellulaire; services d'émission de télévision par câble; service d'opérateur de télécommunication à large bande.

(111) 78760

(151) 10 Août 2010

(210) 102349

(732) Monsieur REZZAG LEBZA Oualid
Cité Mesaaba, El Oued
ALGERIE.

**CHEFMEN
BLACK**

(511) 3.
Eau de Cologne, eau de toilette, parfum.

(111) 78761 (151) 12 Août 2010

(210) 102385

(732) SOCIETE TUNISIENNE DE BISCUITERIE
- SOTUBI-
66, Avenue Habib Bourguiba, 2033 Mégrine
TUNISIE.

(740) Maître A. Boukrami



(511) 30.
Gâteaux, biscuits, préparations faites de céréales.

(111) 78762 (151) 12 Août 2010

(210) 102396

(732) SOCIETE TUNISIENNE DE BISCUITERIE
- SOTUBI-
66, Avenue Habib Bourguiba, 2033 Mégrine
TUNISIE.

(740) Maître A. Boukrami



(511) 30.
Gâteaux, biscuits, préparations faites de céréales.

(111) 78763 (151) 16 Août 2010

(210) 102402

(732) ARROW ELECTRONICS, INC.
50 Marcus Drive,
Melville, New York 11747
ETATS-UNIS D'AMERIQUE.

(740) Maître Abu-Ghazaleh Intellectual Property

re: SOLVE

(511) 35.
Services de la logistique inversée, à savoir, services de recyclage dans le domaine d'électronique et des pièces d'ordinateur et les composants, bénéfiques de traitement d'électronique et des pièces d'ordinateur et les composants, service de logistique inversée des pièces détachées dans le domaine d'électronique et des composants d'ordinateur.

(111) 78764 (151) 16 Août 2010

(210) 102404

(732) JOMA SPORT, S.A.
Ramón y Cajal, 112
45512 Portillo de Toledo, Toledo
ESPAGNE.

(740) Maître Abu-Ghazaleh Intellectual Property

JOMA

(511) 25.
Vêtements (articles d'habillement), chaussures, coiffures (chapellerie).

(111) 78765 (151) 19 Août 2010

(210) 102441

(732) BEIFA GROUP CO., LTD.
N° 298, Jiangnan Road (East) Beilun,
Ningbo, Zhejiang 315801
CHINE.

(740) Maître M.A. Badri



(511) 16.
Carnets; agrafeuses; papeterie; coffrets pour la papeterie (articles de bureau) encres; instruments d'écriture; adhésifs (matières collantes) pour la papeterie ou le ménage; carrelets (règles); boîtes de peinture (articles à usage scolaire); pastels (crayons).

(111) 78766 (151) 23 Août 2010

(210) 102450

(732) Monsieur LABBACI Abdessamed
Résidence Nour El Amel,
Boulevard Boudiaf, Blida
ALGERIE.

DHAIÂA
الضيعة

(511) 29.

Lait et produit laitiers, et lait en poudre.

(111) 78767 (151) 26 Août 2010

(210) 102488

(732) FLASH ALGERIE SPA
176, Rue Saïdi Ahmed,
Bordj El-Kiffan, Alger
ALGERIE.



(511) 32.

Boisson de fruits et jus de fruits.

(111) 78768 (151) 29 Août 2010

(210) 102499

(732) MILACRON LLC
Société organisée et existante sous les lois de
l'Etat de Delaware
4165 Half Acre Road, Batavia, Ohio 45103
ETATS-UNIS D'AMERIQUE.

(740) Maître M. Sator

CIMCOOL

(511) 1, 4.

Préparations pour la trempe et la soudure ; inhibiteurs de corrosion et de liquides de refroidissement. Huiles industrielle, graisses et lubrifiants.

(111) 78769

(151) 30 Août 2010

(210) 102506

(732) SARL FARES HASNE
Elkatiba El-Djalloula, N° 145,
Staoueli, Alger
ALGERIE.



(511) 30.

Gaufrettes.

(111) 78770

(151) 30 Août 2010

(210) 102511

(732) CHONGQING SENCI IMPORT AND EXPORT
TRADING CO. LTD.
N° 200, Northern Tongxin Road, Tong Jiaxi
Town, Beibei District, Chongqing
CHINE.

(740) Maître N.E. Djelliout

SENCI

(511) 7.

Moteur diesel autres que pour véhicules terrestres; moteurs à essence autres que pour véhicules terrestres; alternateurs; Dynamos, générateurs d'électricité; machines Agriculture; Tondeuses à gazon [machines]; pompes [machines]; appareils de lavage; machines et

appareils pour nettoyage [électriques] ; Appareils de nettoyage à haute pression; moteur silencieux pour automobile; motoculteurs, machines de drainage, pompes centrifuges.

(111) 78771 (151) 01 Septembre 2010

(210) 102522

(732) SCHERING-PLOUGH LTD.
Société organisée sous les lois de Suisse
Weyrstrasse 20, CH-6000, Lucerne 6
SUISSE.

(740) Maître A. Boukrami

AERIUS

(511) 5.
Préparations pharmaceutiques et vétérinaires.

(111) 78772 (151) 01 Septembre 2010

(210) 102526

(732) BIOMERIEUX
Une société anonyme à conseil d'administration
française
69280 Marcy l'Etoile,
FRANCE.

(740) Maître M. Sator

MYLA

(511) 9, 35, 38.
Logiciel dans le domaine du diagnostic in vitro clinique et/ou industriel. Collecte et traitement informatique de données dans le domaine du diagnostic in vitro clinique et/ou industriel, mises à jour et correction de données dans le domaine du diagnostic in vitro clinique et/ ou industriel. Transmission d'information et de données par voie électronique, transmission d'informations et de données via internet, tous ces services étant dans le domaine du diagnostic in vitro clinique et/ou industriel.

(300) FR, le 04 Septembre 2010, N° 10/3718574

(111) 78773 (151) 02 Septembre 2010

(210) 102533

(732) LABATEC-PHARMA SA.
31, Rue du Cardinal-Journet,
CP 62, CH-1217 Meyrin 2/, Geneve
SUISSE.

(740) Maître Abu-Ghazaleh Intellectual Property

MYORYL

(511) 5.
Produits pharmaceutiques et vétérinaires; produits hygiéniques pour la médecine; substances diététiques à usage médical, aliments pour bébés; emplâtres, matériel pour pansements; matières pour plomber les dents et pour empreintes dentaires; désinfectants; produits pour la destruction des animaux nuisibles; fongicides, herbicides.

(111) 78774 (151) 02 Septembre 2010

(210) 102535

(732) GREAT WALL MOTOR COMPANY LIMITED
Société organisée et existante sous les lois de la République Populaire de Chine
2266 Chaoyang South Street, Baoding,
Hebei 071000
CHINE.

(740) Maître M. Sator

Great Wall

(511) 37.
Entretien et réparation d'automobiles ; stations-service [remplissage en carburant et entretien] ; nettoyage de véhicules ; graissage de véhicules ; traitement préventif contre la rouille pour véhicules ; polissage de véhicules; assistance en cas de pannes de véhicules [réparation].

(111) 78775 (151) 05 Septembre 2010

(210) 102541

(732) ROADMAX TIR LIMITED
N° 14B, 202 District, Qianer Raod,
Free Zone, Qingdo
CHINE.

(740) Maître M. Sator



(511) 12.

Locomobiles; frettes de moyeux ; jantes de roues de véhicules ; roues de véhicules ; vélos ; chariots à bascule ; chambres à air pour pneumatiques ; pneus pour roues de véhicules ; bandes de roulement pour le rechapage des pneus ; pneus pleins pour roues de véhicules.

(111) 78776 (151) 14 Septembre 2010

(210) 102611

(732) GREE ELECTRIC APPLIANCES, INC. OF ZHUHAI
Jinji West Road, Qianshan Zhuhai, Guangdong CHINE.

(740) Maître M. Sator



(511) 11.

Installations de conditionnement d'air ; appareils de ventilation [climatisation] ; réchauffeurs d'air ; radiateurs électriques ; accumulateurs de chaleur ; sècheurs de linge électriques ; ventilateurs [climatisation] ; déshumidificateurs d'air ; appareils et machines pour la purification de l'air ; appareils et installations de cuisson ; hottes aspirantes de cuisine ; chauffe-eau au gaz de charbon ; chauffe-eau électrique ; four électromagnétique ; ustensiles de cuisson électriques ; distributeurs électriques de l'eau potable ; bouilloires électriques ; humidificateurs d'air ; marmites autoclaves électriques ; climatiseurs pour véhicules ; souffleries (parties d'installations d'aération) ; filtres à air pour la climatisation ; installations de chauffage pour véhicules ; sècheurs d'air ; stérilisateurs d'air ; sècheurs d'air électriques ; évaporateurs ; stérilisateurs ; armoires électriques de stérilisation ; échangeurs thermiques ; ventilateurs d'extraction ; chauffe-eau à énergie solaires ; casseroles électriques en fer ; chauffe bains ; becs de gaz ; rafraî-

chisseurs d'air ; réfrigérateurs ; appareils de cuisson à micro-ondes ; installations pour la purification de l'eau ; lave-vaisselle électriques à usage domestique ; cuiseurs à œufs électriques ; yaourtières électriques ; vaporisateurs faciaux [saunas] ; grille-pain ; machines à café électriques ; laveuses électriques à pied ; fours de boulangerie ; cuisinières électriques lente ; humidificateurs électriques pour appareils de chauffage de l'air ; bouilloires électriques à filtres.

(111) 78777 (151) 16 Septembre 2010

(210) 102628

(732) CHURCH & DWIGHT CO., INC.
Une société de l'Etat de Delaware
469 North Harrison Street,
Princeton, NJ 08543
ETATS-UNIS D'AMERIQUE.

(740) Maître A. Boukrami

FEMFRESH

(511) 3, 5.

Produits de toilette non médicamenteux pour l'hygiène personnelle intime ; produits de douche non médicamenteux ; serviettes imprégnées de lotions cosmétiques ; lingettes jetables imprégnées de produits chimiques ou composés pour hygiène personnelle ; anti-transpirants et déodorants à usage personnel ; savons ; préparations nettoyantes pour toilette ; lotions à usage cosmétique ; talcs et poudres sans talc à usage personnel ; astringents à usage cosmétique ; préparations cosmétiques pour le bain ; produits cosmétiques pour le soin de la peau ; shampoings, lotions pour les cheveux, laques pour les cheveux ; préparations dépilatoires ; parfums ; huiles essentielles ; préparations antisolaires ; cosmétiques ; dentifrices. Produits de toilette médicamenteux pour l'hygiène personnelle intime ; produits de douche médicamenteux ; serviettes imprégnées de lotions pharmaceutiques ; lingettes médicamenteuses pré-humidifiées ; lotions et pommades à usage pharmaceutique ; produits pharmaceutiques pour le soin de la peau ; antiseptiques ; désinfectants à usage hygiénique ; préparations thérapeutiques pour le bain ; préparations pharmaceutiques ; contraceptifs chimiques.

(111) 78778 (151) 23 Septembre 2010

(210) 102689

(732) NOVARTIS AG
4002 Basel
SUISSE.

(740) Maître M.A. Badri

MICOMUS

(511) 5.
Préparations pharmaceutiques.

(111) 78779 (151) 26 Septembre 2010

(210) 102706

(732) SARL EZZAHRA
Fabrication d'Insecticide & Produits d'Entretien
Zone Industrielle, Kouinine, El-Oued
ALGERIE.

DOXE FLOWER

(511) 3.
Cosmétiques.

(111) 78780 (151) 26 Septembre 2010

(210) 102709

(732) SERAPOL PORSELEN SANAYI VE TICARET ANONIM SIRKETI
Ramazanoglu Mah., Mahmut Bayram,
Cad. N° 13 Pendik, Istanbul
TURQUIE.

(740) Maître Abu-Ghazaleh Intellectual Property



(511) 19.
Matériaux pour la construction, le revêtement, la réparation de routes, à savoir, asphalte, goudron et brai (matériau de construction), asphalte bitumineux; sable, gravier, pierres de scories; granulats composés de sable et grès, gravier, sable pour aquariums; chaux autre qu'agricole destinée à la construction, ciment de laitier à la chaux, gypse; blocs de béton, plâtres et plâtres colorés pour la construction; articles en pierre artificielle pour la

construction, articles en pierre naturelle pour la construction; pierres naturelles, pierres artificielles, marbres naturels, marbres artificiels, parements intérieurs et extérieurs en pierres naturelles ou artificielles, revêtements de surfaces et sols; panneaux en béton, conduites en béton, poutres en béton, agglomérés de béton, bollards en béton, tuyaux en béton, murs en béton, clôtures en béton, mélanges pour la réparation de toitures en béton, dalles de béton, tuiles en béton, barrières en béton, poteaux de lignes électriques en béton; plâtre pour la construction, à savoir plaques de plâtre, panneaux de plâtre, murs en plâtre, plâtre pour bâtiments préfabriqués; briques, tuiles de couverture en terre cuite; monuments en pierre, béton ou marbre; statues en pierre, en béton ou en marbre; revêtements de surfaces naturels ou synthétiques sous forme de plaques ou lamelles thermocollantes; blocs de verre pour la construction, briques de verre, carreaux en verre, vitres, plaques de verre pour la construction; piscines préfabriquées non métalliques; sable pour aquariums.

(111) 78781 (151) 26 Septembre 2010

(210) 102713

(732) PHILIP MORRIS PRODUCTS S.A.
Une société Suisse
Quai Jeanrenaud 3, 2000 Neuchâtel
SUISSE.

(740) Maître A. Boukrami

GET CONNECTED TO THE FLAVOR OF THE WORLD

(511) 34.
Tabac, brut ou manufacturé ; produits du tabac, y compris cigares, cigarettes, cigarillos, tabac à rouler, tabac à pipe, tabac à chiquer, tabac à priser, kretek ; snus ; succédanés du tabac (non à usage médical) ; articles pour rumeurs, y compris papier et tubes à cigarettes, filtres pour cigarettes, boîtes à cigarettes, étuis à cigarettes et cendrier, pipes, appareils de poches à rouler les cigarettes, briquets ; allumettes.

(111) 78782 (151) 26 Septembre 2010

(210) 102714

(732) ROXTEC AB
Rombvägen 2, Box 540,
SE-371 23 Karlskrona
SUEDE.

(740) Maître A. Boukrami



(511) 6, 17, 19.

Dispositifs d'étanchéité pour le passage de câbles et tuyaux, en métal ; armatures d'étanchéité en métal pour câbles et tuyaux ; supports métalliques de câbles en métal ; chemins de câbles en métal ; raccords métalliques de câbles non électriques ; colliers d'attache métalliques pour câbles et tuyaux ; serre-câbles métalliques ; brides métalliques pour câbles ou tuyaux. Dispositifs d'étanchéité pour le passage de câbles et tuyaux, en plastique ou en caoutchouc; armatures d'étanchéité en plastique ou en caoutchouc pour câbles et tuyaux ; supports de câbles en plastique ; chemins de câbles en plastique. Tuyaux rigides non métalliques pour la construction; dispositifs d'étanchéité pour le passage de câbles et tuyaux non métalliques, fabriqués en ciment ou en béton ; armatures d'étanchéité non métalliques, fabriqués en ciment ou en béton, pour câbles et tuyaux.

(111) 78783 (151) 27 Septembre 2010

(210) 102718

(732) Monsieur AICHOUCHE Abdeslam
E7, Cité les Sources Partie 43 Groupe,
N° 163 El-Bayadh
ALGERIE.

S.A.M.SACS

(511) 39.

Conditionnement ciments.

(111) 78784 (151) 03 Octobre 2010

(210) 102781

(732) SARL DAR EL DAWA ALGERIE
Lot Aissat Idir, N° 118, Chéraga, Alger
ALGERIE.

(740) Maître M. Elsayegh

ROXAMED

(511) 5.

Produits pharmaceutiques et vétérinaires; produits hygiéniques pour la médecine; substances diététiques à usage médical, aliments pour bébés; emplâtres, matériel pour pansements; matières pour plomber les dents et pour empreintes dentaires; désinfectants; produits pour la destruction des animaux nuisibles; fongicides, herbicides.

(111) 78785

(151) 14 Octobre 2010

(210) 102907

(732) ASTRAZENECA UK LIMITED
2 Kingdom Street, London, W2 6BD
ROYAUME-UNI.

(740) Maître A. Boukrami

XELOCAP

(511) 5.

Préparations et substances pharmaceutiques.

(111) 78786

(151) 14 Octobre 2010

(210) 102908

(732) ASTRAZENECA UK LIMITED
2 Kingdom Street, London, W2 6BD
ROYAUME-UNI.

(740) Maître A. Boukrami

XELOMAX

(511) 5.

Préparations et substances pharmaceutiques.

(111) 78787

(151) 14 Octobre 2010

(210) 102909

(732) ASTRAZENECA UK LIMITED
2 Kingdom Street, London, W2 6BD
ROYAUME-UNI.

(740) Maître A. Boukrami

LEVOTEC

(511) 5.

Préparations et substances pharmaceutiques.

(111) 78788

(151) 14 Octobre 2010

(210) 102911

(732) ASTRAZENECA UK LIMITED
2 Kingdom Street, London, W2 6BD
ROYAUME-UNI.

(740) Maître A. Boukrami

GLITAMET

(511) 5.

Préparations et substances pharmaceutiques.

(111) 78789

(151) 14 Octobre 2010

(210) 102920

(732) SANOFI-AVENTIS

174, Avenue de France, 75013 Paris
FRANCE.

(740) Maître M. Sator

IBUPRANE

(511) 5.

Produits pharmaceutiques, analgésique.

(111) 78790

(151) 19 Octobre 2010

(210) 102939

(732) FAMY CARE LIMITED

Brady House 3rd Floor 12-14, Veer Nariman
Road, Fort Mumbai [Windows-1252 ?]-400 001
INDE.

(740) Maître M. Elsayegh

MiLiz

(511) 5.

Produits pharmaceutiques et vétérinaires; produits hygiéniques pour la médecine; substances diététiques à usage médical, aliments pour bébés; emplâtres, matériel pour pansements; matières pour plomber les dents et pour empreintes dentaires; désinfectants; produits pour la destruction des animaux nuisibles; fongicides, herbicides.

(111) 78791

(151) 19 Octobre 2010

(210) 102940

(732) FAMY CARE LIMITED

Brady House 3rd Floor 12-14, Veer Nariman
Road, Fort Mumbai [Windows-1252 ?]-400 001
INDE.

(740) M. Elsayegh

Bipil

(511) 5.

Produits pharmaceutiques et vétérinaires; produits hygiéniques pour la médecine; substances diététiques à usage médical, aliments pour bébés; emplâtres, matériel pour pansements; matières pour plomber les dents et pour empreintes dentaires; désinfectants; produits pour la destruction des animaux nuisibles; fongicides, herbicides.

(111) 78792

(151) 21 Octobre 2010

(210) 102965

(732) PHARMAGEN SPA

Zone Industrielle de Réghaia, BP N° 67-5,
Réghaia, Alger
ALGERIE.

DUBERIN

(511) 5.

Produits pharmaceutiques.

(111) 78793

(151) 21 Octobre 2010

(210) 102966

(732) PHARMAGEN SPA

Zone Industrielle de Réghaia, BP N° 67-5,
Réghaia, Alger
ALGERIE.

TRACONA

(511) 5.

Produits pharmaceutiques.

(111) 78794

(151) 21 Octobre 2010

(210) 102969

(732) PHARMAGEN SPA
Zone Industrielle de Réghaia, BP N° 67-5,
Réghaia, Alger
ALGERIE.

ZITHRA

(511) 5.
Produits pharmaceutiques.

(111) 78795 (151) 21 Octobre 2010

(210) 102984

(732) HIKMA PHARMACEUTICALS
Bayader Wadi Al Seer, Industrial Area,
P.O. Box 182400, Amman 11118
JORDANIE.

(740) Maître Abu-Ghazaleh Intellectual Property

CEMILIC

(511) 5.
Produits pharmaceutiques et vétérinaires; produits hygiéniques pour la médecine; substances diététiques à usage médical, aliments pour bébés; emplâtres, matériel pour pansements; matières pour plomber les dents et pour empreintes dentaires; désinfectants; produits pour la destruction des animaux nuisibles; fongicides, herbicides.

(111) 78796 (151) 28 Octobre 2010

(210) 103050

(732) BAYER SCHERING PHARMA OY
Pansiontie 47,
20210 Turku
FINLANDE.

(740) Maître A. Boukrami

JADELLE

(511) 5, 10.
Préparations hormonales à usage médical. Dispositifs médicaux qui déclenchent la libération des hormones.

(111) 78797 (151) 31 Octobre 2010

(210) 103061

(732) NOVARTIS AG
4002 Basel
SUISSE.

(740) Maître M.A. Badri

ALEXOFAST

(511) 5.
Préparations pharmaceutiques.

(111) 78798 (151) 03 Novembre 2010

(210) 103081

(732) SARL NADPHARMADIC
Production Industrielles de Produits Pharmaceutiques
Zone Industrielle Palma, N° 24,
Constantine 25000
ALGERIE.

ANXIENAD

(511) 5.
Médicaments.

(111) 78799 (151) 09 Novembre 2010

(210) 103134

(732) BRAINTREE LABORATORIES, INC.
60 Columbian Street West,
Braintree, Massachusetts 02185
ETATS-UNIS D'AMERIQUE.

(740) Maître Abu-Ghazaleh Intellectual Property

SUPREP

(511) 5.
Produits pharmaceutiques pour le traitement des maladies et troubles gastro-intestinaux, laxatifs.

(111) 78800 (151) 30 Novembre 2010

(210) 103300

(732) BIOPHARM SPA
12, Rue Ali Boumendjel, Alger
ALGERIE.

SPAGULA

(511) 5.
Produits pharmaceutiques.

(111) 78801 (151) 22 Juillet 2010

(210) 102205

(732) AGÈNCIA DE SUPPORT A L'EMPRESA CATALANA
Passeig de Gràcia 129, 08008-Barcelona
ESPAGNE.

(740) Maître N.E. Djellout

ACC1Ó

Competitiveness for Catalonia

(511) 35, 42.
Services de publicité ; services de planification, direction et contrôle d'entreprises et affaires ; services de conseils d'organisation, d'analyse de marchés ; promotion de ventes (pour des tiers). Services scientifiques et technologiques ainsi que services de recherches et de conception y relatifs ; services d'analyses et de recherches industrielles ; services de conseils techniques, scientifiques et technologiques et assistance technique à des entreprises, recherches.

(300) OHMI (CTM), le 05 Mars 2010, N° 8929978

(111) 78802 (151) 29 Juillet 2010

(210) 102502

(732) GLOBE INDUSTRIES CORPORATION
7th Fl., N° 61, Nanking E. Road, Sec. 3,
Taipei 104, Taiwan
REPUBLIQUE DE CHINE.

(740) Maître M. Sator



(511) 17.
Bandes isolantes ; rubans adhésifs en toile ; rubans auto-adhésifs ; rubans-cache; bandes d'emballage ; bandes double-faces ; bandes pour l'utilisation dans l'industrie électronique.

(111) 78803 (151) 22 Octobre 2008

(210) 82996

(732) ABU GHAZALEH LEGAL LIMITED
Prince Shaker Bin Zaid Street,
Shmeisani P.O. Box 921100,
Amman 11192
JORDANIE.

(740) Maître Abu-Ghazaleh Intellectual Property

Talal Abu Ghazalaeh Legal

(511) 45.
Services juridiques.

(111) 78804 (151) 22 Octobre 2008

(210) 82998

(732) ABU GHAZALEH LEGAL LIMITED
Prince Shaker Bin Zaid Street,
Shmeisani P.O. Box 921100,
Amman 11192
JORDANIE.

(740) Maître Abu-Ghazaleh Intellectual Property

طلال ابو غزاله القانونية

(511) 45.
Services juridiques.

(111) 78805 (151) 28 Janvier 2010

(210) 100270

(732) BISSAN PIONEER TRADING GO. LLC
93 Baniyas Road, Khor Building,
6th Floor, Office N° 602, Dubai
EMIRATS ARABE UNI.

(740) Maître Abu-Ghazaleh Intellectual Property



AL BAIDAR

(511) 25.
Vêtements, chaussures, chapellerie.

(111) 78806 (151) 05 Janvier 2010

(210) 100028

(732) SARL FROMAGERIE REGAL
Route de Bou-Ismaïl, Koléa, Tipaza
ALGERIE.



(511) 29.
Fromage, produits laitiers et dérivés.

(111) 78807 (151) 05 Janvier 2010

(210) 100029

(732) SARL FROMAGERIE REGAL
Route de Bou-Ismaïl, Koléa, Tipaza
ALGERIE.



(511) 29.
Fromage, produits laitiers et dérivés.

(111) 78808 (151) 10 Mars 2010

(210) 100658

(732) SPA CONCORDAL
19, Rue Menad Arab, les Sources,
Bir Mourad Rais, Alger
ALGERIE.



(511) 2.
Vernis.

(111) 78809 (151) 10 Mars 2010

(210) 100660

(732) SPA CONCORDAL
19, Rue Menad Arab, les Sources,
Bir Mourad Rais, Alger
ALGERIE.



(511) 2.
Vernis.

(111) 78810 (151) 11 Mars 2010

(210) 100677

(732) Monsieur MEZAHDI Nabil
Cité El Kaouther, Nezla, El-Oued
ALGERIE.

TAKE YOUR CHANGE

(511) 3.
Parfumerie, cosmétique et savon.

(111) 78811 (151) 30 Mars 2010

(210) 100923

(732) SPA CONCORDAL
19, Rue Menad Arab, les Sources,
Bir Mourad Rais, Alger
ALGERIE.

(740) Maître H. Mouhoubi

ASTRAD LAQUE

(511) 2.
Laque (peinture).

(111) 78812 (151) 19 Avril 2010

(210) 101165

(732) SOCIETE NATIONALE D'EXPLOITATION
INDUSTRIELLE DES TABACS ET ALLU-
METTES, SA
143, Boulevard Roamain Rolland, Cedex 14,
Paris 75685
FRANCE.

(740) Maître Abu-Ghazaleh Intellectual Property

GAULOISES

(511) 34.
Tabac, brut ou manufacturé ; produits du tabac ; ciga-
rettes ; cigares ; succédanés du tabac, non conçus
comme des produits médicinaux ou de traitement ; al-
lumettes et articles pour fumeurs.

(111) 78813 (151) 29 Avril 2010

(210) 101318

(732) SOCIETE NATIONALE D'EXPLOITATION
INDUSTRIELLE DES TABACS ET ALLU-
METTES, SA

Une société organisée et existante sous les lois de
France

143, Boulevard Roamain Rolland, Cedex 14,
Paris 75685

FRANCE.

(740) Maître A. Boukrami



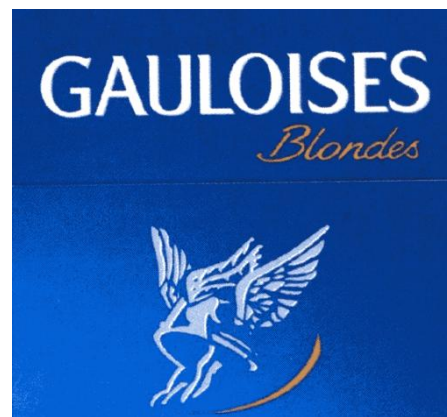
(511) 34.
Tabac, brut ou manufacturé ; produits du tabac ; ciga-
rettes ; cigares ; succédanés du tabac, non destinés à
usage médicinal ou thérapeutique ; allumettes et articles
pour fumeurs.

(111) 78814 (151) 18 Mai 2010

(210) 101550

(732) SOCIETE NATIONALE D'EXPLOITATION
INDUSTRIELLE DES TABACS ET ALLU-
METTES, SA
Une société organisée et existante sous les lois de
France
143, Boulevard Roamain Rolland, Cedex 14,
Paris 75685
FRANCE.

(740) Maître A. Boukrami



(511) 34.

Tabac, brut ou manufacturé ; produits du tabac ; cigarettes ; cigares ; succédanés du tabac, non destinés à usage médicinal ou thérapeutique ; allumettes et articles pour fumeurs.

(111) 78815

(151) 27 Mai 2010

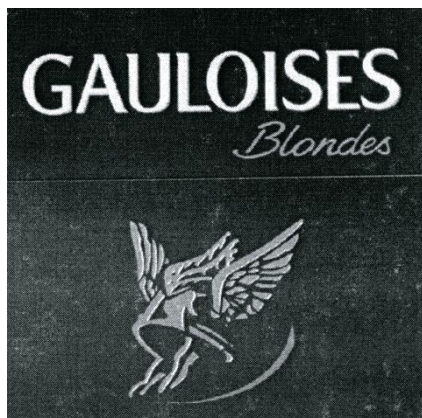
(210) 101659

(732) SOCIETE NATIONALE D'EXPLOITATION INDUSTRIELLE DES TABACS ET ALLUMETTES, SA

Une société organisée et existante sous les lois de France

143, Boulevard Roamain Rolland, Cedex 14,
Paris 75685
FRANCE.

(740) Maître A. Boukrami



(511) 34.

Tabac, brut ou manufacturé ; produits du tabac ; cigarettes ; cigares ; succédanés du tabac, non destinés à usage médicinal ou thérapeutique ; allumettes et articles pour fumeurs.

(111) 78816

(151) 10 Juin 2010

(210) 101822

(732) LABORATOIRE PHARMACEUTIQUE ALGERIEN L.P.A.

Zone Industrielle Boudouaou, Boumerdes
ALGERIE.

KETAFENE

(511) 5.

Médicament.

(111) 78817

(151) 03 Octobre 2010

(210) 102767

(732) PALL CORPORATION

United States/New York, 25 Harbor Park Drive,
Port Washington, New York 11050
ETATS-UNIS D'AMERIQUE.

(740) Maître Abu-Ghazaleh Intellectual Property



(511) 7, 9, 10, 11.

Machine pour filtrage de fluides industriels dont des produits pétrochimiques, des produits chimiques, des carburants, des boissons, des peintures, des eaux de fabrication, des huiles synthétiques hydrauliques et de lubrification, de l'eau potable, des produits bio pharmaceutiques et des vaccins Milieu de préparation d'échantillons de laboratoire, kits de préparation d'échantillons de laboratoire, milieu de diagnostic, kits de diagnostic, appareils d'échantillonnage d'air et de surface. Appareils biomédicaux a savoir des filtres sanguins, des filtres de gaz médicaux, des filtres de solutions intraveineuses, des filtres de purification sanguine, des pompes a seringues pour l'administration de liquides ou pour retirer des liquides a des patients, des purgeurs d'air ou de gaz afin d'éliminer de l'air ou des gaz de canaux d'administration de liquides, des clapets de retenue a utiliser avec des pompes a seringues, des auto transfuseurs de sang et des échangeurs de chaleur et d'humidité pour une utilisation combinée avec un appareil respiratoire. Filtres pour filtrage de fluides industriels dont des produits pétrochimiques, des produits chimiques, des carburants, des boissons, des peintures, des eaux de fabrication, des huiles synthétiques hydrauliques et de lubrification, de l'eau potable, des produits bio pharmaceutiques et des vaccins.

(111) 78818

(151) 04 Octobre 2010

(210) 102785

(732) Monsieur BOUZIDI Belkacem

Rue 12 Frères Keloiaz, Cherarba, Ecalyptus,
El-Harrach, Alger
ALGERIE.

PIRVERIA

(511) 20.

Matelas.

(111) 78819

(151) 04 Octobre 2010

(210) 102789

(732) AFFINITY PETCARE, S.A.
Pl. Xavier Cugat, 2. Edificio D. 3°.
08174 Sant Cugat del Vallés, Barcelona
ESPAGNE.

(740) Maître Abu-Ghazaleh Intellectual Property

ADVANCE

(511) 31.

Aliments pour les animaux, produits pour bacs à litières d'animaux, malt, préparations non médicamenteuses utilisées en tant qu'additifs de produits alimentaires pour animaux, boissons pour animaux, pâture, protéine pour l'alimentation animal.

(111) 78820

(151) 06 Octobre 2010

(210) 102799

(732) EADS DEUTSCHLAND GMBH
Patentabteilung, 81663 München
ALLEMAGNE.

(740) Maître Abu-Ghazaleh Intellectual Property

EADS

(511) 36.

Services en matière d'assurances; services dans le domaine des affaires financières; services dans le domaine des affaires monétaires; services du domaine immobilier; services du domaine des affaires financières et monétaires; services en rapport avec les contrats d'assurances de tous types; services de tout institut bancaire ou d'institutions similaires, telles qu'officines de change ou de compensation (clearing); services d'autres institutions de crédit que les banques, telles que sociétés de crédit mutuel, sociétés financières, bailleurs de fonds; Services de sociétés d'investissement, de holdings; services d'un courtier en valeurs et en biens; services fiduciaires en rapport avec des affaires monétaires; services concernant l'émission de chèques de voyage et de lettres de crédit; services d'administration de biens fonciers relatifs à la location et à l'estimation ou d'investisseurs; services pour assurés ainsi que services en rapport avec la souscription d'assurances; affaires bancaires; affaires monétaires au moyen des services bancaires en ligne; estimations financières [assurances, banques, immobilier]; banque directe (home banking); services d'épargne; opérations de compensation [change]; Ser-

vices d'un entrepreneur, à savoir préparation financière de projets de construction; développement de concepts d'utilisation d'immeubles d'un point de vue financier (gestion d'infrastructures); développement financier; estimations financières [assurances, banques, immobilier]; parrainage financier; services de financement; conseils en matière de financement (conseils en crédit); liquidations commerciales (services financiers); fusions et acquisitions, à savoir conseils financiers lors de l'achat ou de la vente d'entreprises ainsi que de prises de participations dans des entreprises; services d'épargne; constitution de capitaux; gestion financière; services fiduciaires; services d'investissements; mise à disposition d'infrastructures d'investissement; mise à disposition d'infrastructures d'investissement, tous concernant les indices des prix des matières premières; services de conseil en matière d'investissements; conseils financiers, évaluation financière, analyse financière et estimation fiscale; collecte, fourniture et diffusion d'informations financières, toutes concernant les indices des prix des matières premières; services d'information et de conseils concernant tous les services précités; Activité menée dans le secteur du crédit et des assurances; affaires immobilières menées également par Internet; émission de cartes de crédits; services financiers; affaires bancaires, affaires financières, analyses financières, conseils financiers, conseils en financement, services d'encaissement des impayés, crédits, leasing; affaires immobilières, services d'un courtier immobilier, évaluation d'immeubles, conseils immobiliers, évaluation financière d'immeubles, fourniture d'informations en matière immobilière, gestion immobilière, encaissement de loyers; assurances, conseils en matière d'assurances, fourniture d'informations en matière d'assurance, souscription d'assurances, garanties; épargne, épargne-retraite, estimations financières (assurances, affaires bancaires et immobilières), informations financières, constitution de fonds communs de placement, placement de fonds, affaires monétaires, services d'un actuair, affacturage, courtage de crédits, cotations en bourse, prestations d'un courtier en bourse, affaires de caisses d'épargne, investissements, prestations en rapport avec les cartes de crédit, prestations en rapport avec les cartes de débit, opérations de change, vérification de chèques, émission de chèques de voyage, émission de chèques bancaires, garde d'objets de valeur dans des coffres-forts, services d'opérations de compensations (transactions de change), courtage en assurances, dépôt de valeurs, émission de bons de valeur, émission de cartes de crédit; émission de cartes de client (financements), estimations fiscales, gestion de biens par administrateur fiduciaire, transferts électroniques de fonds; gestion immobilière, gestion de biens; assurances sur la vie, assurance de transports maritimes, assurance contre les accidents, assurance contre l'incendie, assurance maladie, assurance d'habitations, assurance contre les loyers impayés, location de logements, location de bureaux, prêts sur nantissement, affaires bancaires, affaires financières, affaires monétaires, garantie de paiements de crédits par acomptes, parrainage financier, prêts (affaires financières), transactions financières, banque directe (banque à domi-

cile), constitution de capitaux; services d'informations, de conseils et d'assistance bancaires, financiers et monétaires; services en ligne du domaine bancaire, financier, monétaire, de (assurances et de l'immobilier via des réseaux de télécommunication (y compris téléphones portables), des réseaux télématiques et des réseaux de communication de données du type de l'internet et l'intranet via des sites web électroniques; assurances en rapport avec les immeubles; affaires financières liées à l'immobilier; affaires immobilières; développement de concepts d'utilisation dans le domaine des bien immobiliers; gestion des équipements dans le domaine des biens immobiliers; expertises et évaluation de biens immobiliers; affaires bancaires, affaires financières, analyses financières, conseils financiers, financements, recouvrement de créances, crédits, leasing, affaires immobilières, prestations d'un courtier en immobilier, évaluation d'immeubles, conseils en matière immobilière, estimation financière d'immeubles, informations en matière immobilière, gestion d'immeubles, encaissement de loyers, assurances, en particulier assurances d'habitations et assurances contre les loyers impayés, conseils en matière d'assurances, fourniture de renseignements en matière d'assurances, reprise de cautions, affaires de caisses d'épargne, épargne retraite, estimations financières (assurances, affaires bancaires et immobilières), fourniture de renseignements financiers, constitution de fonds communs de placement, investissements en capitaux; services d'informations, de conseils et d'assistance bancaires, financiers et monétaires; services en ligne du domaine bancaire, financier, monétaire, des assurances et de l'immobilier via des réseaux de télécommunication (y compris téléphones portables), des réseaux télématiques et de communications de données du type de l'internet et de l'intranet via des sites web électroniques; services de conseils et d'assistance en rapport avec le commerce sur les marchés financiers; prestation des services précités en ligne à partir d'une base de données informatique ou de l'internet.

(300) CTM, le 09 Avril 2010, N° 009052184

(111) 78821 (151) 07 Octobre 2010

(210) 102828

(732) SARL RAZES LABORATOIRES
08, Site Oued El Kerma, Saoula, Alger
ALGERIE.

RAZITOLINE



(511) 5.
Produits pharmaceutiques.

(111) 78822

(151) 07 Octobre 2010

(210) 102829

(732) SARL RAZES LABORATOIRES
08, Site Oued El Kerma,
Saoula, Alger
ALGERIE.

SUPRAMADOL



(511) 5.
Produits pharmaceutiques.

(111) 78823

(151) 07 Octobre 2010

(210) 102831

(732) SARL RAZES LABORATOIRES
08, Site Oued El Kerma,
Saoula, Alger
ALGERIE.

ETAMCYNONE



(511) 5.
Produits pharmaceutiques.

(111) 78824 (151) 14 Octobre 2010

(210) 102898

(732) ASTRAZENECA UK LIMITED
2 Kingdom Street, London, W2 6BD
ROYAUME-UNI.

(740) A. Boukrami

FOSIDUO

(511) 5.
Préparations et substances pharmaceutiques.

(111) 78825 (151) 14 Octobre 2010

(210) 102899

(732) ASTRAZENECA UK LIMITED
2 Kingdom Street, London, W2 6BD
ROYAUME-UNI.

(740) Maître A. Boukrami

LEVEMAX

(511) 5.
Préparations et substances pharmaceutiques.

(111) 78826 (151) 21 Octobre 2010

(210) 102959

(732) PHARMAGEN SPA
Zone Industrielle de Réghaia, BP N° 67-5,
Réghaia, Alger
ALGERIE.

TALSAN

(511) 5.
Produits pharmaceutiques.

(111) 78827 (151) 03 Novembre 2011

(210) 113265

(732) SPA CONCORDAL
19, Rue Menad Arab (ex Marcello Fabri)
les Sources, Bir Mourad Rais,
Alger
ALGERIE.

(740) Maître H. Mouhoubi



(511) 2, 16.
Colle, peinture et dérivés.

(111) 78828 (151) 15 Avril 2010

(210) 101113

(732) Monsieur MANSOURI Mohamed
BP 193, Cité Belle Vue, El-Oued 39000
ALGERIE.

OUNOUD BY HABIBI

(511) 3.
Parfums et cosmétiques.

(111) 78829 (151) 22 Juillet 2010

(210) 102195

(732) SUN PHARMACEUTICAL INDUSTRIE LTD
Acme Plaza, Andheri Kurla Road,
Andheri (EAST), Mumbai 400 059
INDIA.

(740) Maître M. Hamdane

OCTRIDE

(511) 5.
Produits pharmaceutiques.

(111) 78830 (151) 22 Juillet 2010

(210) 102196

(732) SUN PHARMACEUTICAL INDUSTRIE LTD
Acme Plaza, Andheri Kurla Road,
Andheri (EAST), Mumbai 400 059
INDIA.

(740) Maître M. Hamdane

ARIZIL

(511) 5.
Produits pharmaceutiques.

(111) 78831 (151) 25 Avril 2010

(210) 101241

(732) MISSION VIVACARE ALGERIE
75, Lotissement Ben Achour Abdelkader,
Chéraga, Alger
ALGERIE.

Xofenol

(511) 5.
Produit pharmaceutique.

(111) 78832 (151) 27 Mai 2010

(210) 101660

(732) FOUR SEASONS HOTELS (BARBADOS) LTD.
Une société des Barbades
Chancery House, High Street, Bridgetown,
Barbados,
ANTILLES OCCIDENTALES.

(740) Maître A. Boukrami



(511) 36, 43.
Services en rapport avec le développement, l'achat, la vente, le financement, la gestion, l'exploitation, la location, la promotion et le courtage d'appartements, de copropriétés, de multipropriétés, de biens de propriété à mi-temps, de biens immobiliers à usage commercial, de centres commerciaux et de biens immobiliers en tout genre, et d'installations et d'équipements y relatifs; services relatifs à l'échange de propriétés immobilières y compris les multipropriétés et les biens de propriétés à

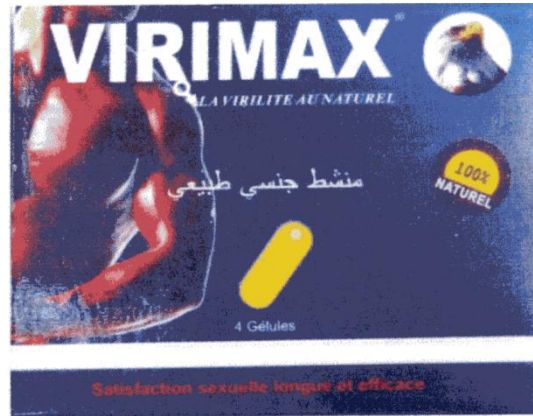
mi-temps. Services d'hôtel et de centre de villégiature, services de réservation d'hôtel ; services de restaurant, de traiteurs et de banquet.

(111) 78833

(151) 20 Juin 2010

(210) 101921

(732) SARL IDEAL NUTRITION
Cité 17 Octobre, Rue Beldjoudi Mokhtar,
Bordj Bou Arreridj
ALGERIE.



(511) 5.
Compléments nutritionnels à usage médical.

(111) 78834

(151) 16 Août 2010

(210) 102405

(732) DOS MAS SIETE, S.L.
C/Albasan, 67
280337 Madrid
ESPAGNE.

(740) Maître Abu-Ghazaleh Intellectual Property



(511) 25.
Vêtements (articles d'habillement), chaussures, coiffures, (chapellerie).

(111) 78835 (151) 26 Août 2009

(210) 92494

(732) MEDI RESTO S.A.L.
Société Libanaise
Alfred Naccache Street, Tohli & Habib Building,
2nd Floor, Achrafieh, Beyrouth
LIBAN.

(740) Maître A. Boukrami



(511) 43.
Services de restauration (alimentation).

(111) 78836 (151) 14 Septembre 2010

(210) 102615

(732) M. Vinod Sachdev
603, Natasha Tower, Seven Bungalows,
Versova Link Road, Andheri (w),
Mumbai 400061
INDE.

(740) Maître N.E. Djellouit



(511) 16.
Produits de l'imprimerie; articles pour reliures; photographies; articles de papeterie; adhésifs (matières collantes) pour la papeterie ou le ménage; matériel pour les artistes; pinceaux; machines à écrire et articles de bureau (à l'exception des meubles); matériel d'instruction ou d'enseignement (à l'exception des appareils); caractères d'imprimerie; clichés. Papier; carton; boîtes en carton ou en papier; affiches; albums; cartes; livres; journaux; prospectus; brochures; calendriers; instruments d'écriture; objets d'art gravés ou lithographies; tableaux (peintures) encadrés ou non; aquarelles; patrons pour la couture; dessins; instruments de dessin; mouchoirs de poche en papier; serviettes de toilette en papier; linge de table en papier; papier hygiénique; couches en papier ou en cellulose (à jeter); sacs et sachets (enveloppes, pochettes) en papier ou en matières

plastiques pour l'emballage; sacs à ordures en papier ou en matières plastiques.

(111) 78837 (151) 13 Septembre 2010

(210) 102610

(732) VOOZ CO., LTD
(Société Coréenne) Corée du Sud
Vooz Building, 684-23, Yeoksam-dong,
Gangnam-gu, Séoul
REPUBLIQUE DU COREE.

(740) Maître M. Sator



(511) 3.
Cosmétiques; shampooings; préparations de rinçage pour les cheveux; préparations de toilette non médicamenteuses; savon de toilette; savon de beauté; savons à usage domestique; bains de bouche non médicamenteux; dentifrices; détergents pour textiles; adoucissants de textiles pour le lavage; détergents pour vaisselle; préparations pour nettoyer le verre; détergents pour cuvettes de toilettes; crèmes pour bottes; préparations pour nettoyer les automobiles.

(111) 78838 (151) 19 Septembre 2010

(210) 102645

(732) Çağla Çikolata Sanayi Ve Ticaret Limited Sirketi
Yeniiali Mah. Doruk Cd. N° 11,
Korfez, Kocaeli
TURQUIE.

(740) Maître Dj. Sator



(511) 30.
Café, thé, cacao, sucre, riz, tapioca, sagou, succédanés du café; chocolat; farines et préparations faites de céréales, pain, pâtisserie et confiserie, glaces comestibles; miel, sirop de mélasse; levure, poudre pour faire lever;

sel, moutarde; vinaigre, sauces (condiments); épices; glace à rafraîchir.

(111) 78839 (151) 30 Septembre 2010

(210) 102750

(732) BRISTOL-MYERS SQUIBB COMPANY
Une Société de l'Etat de Delaware
345 Park Avenue, New York,
New York 10154
ETATS-UNIS D'AMERIQUE.

(740) Maître A. Boukrami

FUNGIZONE

(511) 5.

Produits pharmaceutiques à usage humain.

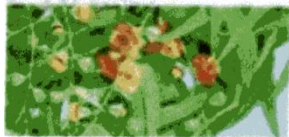
(111) 78840 (151) 03 Octobre 2010

(210) 102762

(732) ZAMBON FRANCE
Société Anonyme
13, Rue René Jaques,
92138 Issy les Moulineaux Cedex,
FRANCE.

(740) Maître M.A. Zizine

Biocalyptol بيوكالبيتول



(511) 5.

Produits pharmaceutiques.

(111) 78841 (151) 26 Octobre 2009

(210) 93007

(732) DAIICHI SANKYO COMPANY, LIMITED
Une société Japonaise à responsabilité limitée
3-5-1, Nihonbashi Honcho, Chuo-ku,
Tokyo 103-8426
JAPON.

(740) Maître M. Sator



(511) 5, 42, 44.

Préparations et substances pharmaceutiques ; produits sanitaires à usages médicaux. Recherche scientifique dans le domaine de la pharmacie ; travaux de recherche et de développement pharmaceutiques ; travaux de recherche liés aux produits pharmaceutiques ; travaux de recherche liés aux médicaments ; développement de préparations et de médicaments pharmaceutiques ; services de développement de médicaments pharmaceutiques ; évaluation de produits pharmaceutiques ; travaux de recherche et de développement technologiques liés aux industries chimiques et pharmaceutiques ; services de recherche scientifiques liés à l'usage et/ou à l'application de composés pharmaceutiques et/ou de composés de soins de santé ainsi que services de recherche et de développement concernant de nouveaux composés pharmaceutiques et/ou des composés de soins de santé ; services consultatifs, d'information et de consultance liés à tous les services susmentionnés. Services consultatifs et d'information liés aux préparations et produits pharmaceutiques ; services consultatifs et d'information liés aux médicaments ; consultation médicale et pharmaceutique ; prestations de conseils professionnels concernant les produits pharmaceutiques ; fourniture de renseignements pharmaceutiques ; services de pharmacie ; conseils et services consultatifs de pharmacie ; prestations de conseils pharmaceutiques concernant l'usage et/ou l'application de composés pharmaceutiques pour les soins de santé ; distribution de médicaments et de composés pharmaceutiques et non pharmaceutiques ; services consultatifs, d'information et de consultance liés à tous les services susmentionnés.

(111) 78842 (151) 28 Octobre 2010

(210) 103046

(732) CELGENE CORPORATION
Une société de l'Etat de Delaware
86 Morris Avenue, Summit, NJ 07901
ETATS-UNIS D'AMERIQUE.

(740) Maître A. Boukrami



(511) 5.
Produits pharmaceutiques, à savoir médicaments inhibiteurs de cytokine ; produits pharmaceutiques pour le traitement de cancers et maladies immunitaires.

(300) US, le 21 Juin 2010, N° 85067779

(111) 78843 (151) 28 Octobre 2010

(210) 103047

(732) BRISTOL-MYERS SQUIBB COMPANY
Une Société de l'Etat de Delaware
345 Park Avenue, New York,
New York 10154
ETATS-UNIS D'AMERIQUE.

(740) Maître A. Boukrami

YERVOY

(511) 5.
Produits pharmaceutiques à usage humain.

(111) 78844 (151) 03 Novembre 2010

(210) 103082

(732) SARL NADPHARMADIC
Production Industrielle de Produits Pharmaceutiques
Zone Industrielle Palma, N° 24,
Constantine 25000
ALGERIE.

RAMINAD®

(511) 5.
Médicaments.

(111) 78845 (151) 03 Novembre 2010

(210) 103083

(732) SARL NADPHARMADIC
Production Industrielle de Produits Pharmaceutiques
Zone Industrielle Palma, N° 24,
Constantine 25000
ALGERIE.

SARTINAD®

(511) 5.
Médicaments.

(111) 78846

(151) 04 Novembre 2010

(210) 103088

(732) HOTSUKA HOLDINGS CO., LTD.
2-9 Kanda-Tsukasamachi, Chiyoda-ku,
Tokoyo
JAPON.

(740) Maître A. Boukrami



(511) 5, 10, 29, 30, 32.

Produits pharmaceutiques et vétérinaires; produits hygiéniques pour la médecine; substances diététiques à usage médical, aliments pour bébés; emplâtres, matériel pour pansements; matières pour plomber les dents et pour empreintes dentaires; désinfectants; produits pour la destruction des animaux nuisibles; fongicides, herbicides ; aliments et boissons nutritionnels. Appareils et instruments chirurgicaux, médicaux, dentaires et vétérinaires, membres, yeux et dents artificiels; articles orthopédiques; matériel de suture. Viande, poisson, volaille et gibier; extraits de viande; fruits et légumes conservés, congelés, séchés et cuits; gelées, confitures, compotes; œufs, lait et produits laitiers; huiles et graisses comestibles ; aliments et suppléments nutritionnels non médicaux. Café, thé, cacao, sucre, riz, tapioca, sagou, succédanés du café; farines et préparations faites de céréales, pain, pâtisserie et confiserie, glaces comestibles; miel, sirop de mélasse; levure, poudre pour faire lever; sel, moutarde; vinaigre, sauces (condiments); épices; glace à rafraîchir ; aliments et suppléments nutritionnels non médicaux. Bières; eaux minérales et gazeuses et autres boissons non alcooliques; boissons de fruits et jus de fruits; sirops et autres préparations pour faire des boissons.

(111) 78847

(151) 04 Novembre 2010

(210) 103096

(732) PARFUMS WOUROUD
Zone Industrielle Kouinine, 39450 El-Oued
ALGERIE.

sometimes

(511) 3.

Parfum, eau de toilette, déodorant, savon.

(111) 78848 (151) 07 Novembre 2010

(210) 103097

(732) Madame BENHAMIDA Faïza
11, Rue Payen, 16405 Hydra, Alger
ALGERIE.



LES ÉDITIONS EL KOTB

(511) 16.

Produits de l'imprimerie ; articles pour reliures photographiques articles de papeterie ; adhésifs (matière collantes) pour la papeterie ou le ménage ; matériel pour les artistes pinceaux à écrire et articles de bureau (à l'exception des meubles) d'instruction ou d'enseignement (à l'exception des appareils) caractère* d'imprimerie d'icône* Papier, carton ; boîtes en carton ou en papier affiches albums ; cartes ; livres ; journaux prospectus brochures calendriers instruments d'écriture objets d'art gravés ou lithographies tableaux (peintures) encadrés ou non ; aquarelles patrons pour la couture dessins instruments de dessin mouchoirs de poche en papier serviettes de toilette en papier linge de table en papier papier hygiénique couches en papier ou en cellulose ; à jeter sacs et sachets (enveloppes pochettes) en papier ou en matières plastiques pour l'emballage sacs à ordures en papier ou en matières Plastiques.

(111) 78849 (151) 08 Novembre 2010

(210) 103111

(732) MERCK SHARP & DOHME CORP.
Une société organisée sous les lois de l'Etat du New Jersey
One Merck Drive, Whitehouse Station,
New Jersey 08889-0100
ETATS-UNIS D'AMERIQUE.

(740) Maître A. Boukrami

XQ

(511) 5.

Préparations pharmaceutiques pour le traitement des maladies et troubles cardiovasculaires.

(111) 78850 (151) 10 Novembre 2010

(210) 103147

(732) OMAR ALI BALSHARAF TRADING EST.
P.O. Box 31116, Riyadh 11497
ARABIE SAOUDITE.

(740) Maître M.A. Badri



(511) 29.

Viande, poisson, volaille et gibier, extraits de viande, des fruits en conserve, séchés et cuits, gelées, confitures, compotes, œufs, lait et produits laitiers, huiles et graisses comestibles.

(111) 78851 (151) 10 Novembre 2010

(210) 103153

(732) TAIZHOU HAPPY WATER PUMP CO., LTD
N° 496, Dayangcheng Industry Area,
Daxi Town, Wenling City, Zhejiang Province
CHINE.

(740) Maître Abu-Ghazaleh Intellectual Property

HAPPY

(511) 7.

Pompes centrifuges, pompes (parties de machines ou de moteurs), pompes de graissage, pompes à vide (machines), membranes de pompes, Valves (pièces de machines), machines de pompage, souffleries d'aspiration, pompes pour installations de chauffage, pompes à air comprimé.

(111) 78852 (151) 14 Novembre 2010

(210) 103177

(732) NOVINTETHICAL PHARMA
Via Pian Scairolo 11, CH-6915,
Pambio-Noranco, Lugano
SUISSE.

(740) Maître M. Sator

Capénovin

(511) 5.
Produits pharmaceutiques et vétérinaires.

(111) 78853 (151) 14 Novembre 2010

(210) 103178

(732) NOVINTETHICAL PHARMA
Via Pian Scairolo 11, CH-6915,
Pambio-Noranco, Lugano
SUISSE.

(740) Maître M. Sator

Docénovin

(511) 5.
Produits pharmaceutiques et vétérinaires.

(111) 78854 (151) 14 Novembre 2010

(210) 103181

(732) NOVINTETHICAL PHARMA
Via Pian Scairolo 11, CH-6915,
Pambio-Noranco, Lugano
SUISSE.

(740) Maître M. Sator

Témozonovin

(511) 5.
Produits pharmaceutiques et vétérinaires.

(111) 78855 (151) 14 Novembre 2010

(210) 103182

(732) NOVINTETHICAL PHARMA
Via Pian Scairolo 11, CH-6915,
Pambio-Noranco, Lugano
SUISSE.

(740) Maître M. Sator

Tasectan

(511) 5.
Produits pharmaceutiques et vétérinaires.

(111) 78856 (151) 22 Novembre 2010

(210) 103213

(732) M. Christian GARRABOS
153, Avenue Jean Mermoz,
64140 Billère,
FRANCE.

(740) Maître Dj.A. Bouchama

DI-ARGIL

(511) 5.
Produits pharmaceutiques ; substances diététiques à
usage médical ; compléments alimentaires à usage mé-
dical.

(111) 78857 (151) 22 Novembre 2010

(210) 103219

(732) Monsieur BOUCHALMA Abderrahim
3, Rue Zouaoui Yahia, Chéraga, Alger
ALGERIE.



(511) 35.
Vents des bijoux en Or.

(111) 78858 (151) 22 Novembre 2010

(210) 103220

(732) PRICE COSTCO INTERNATIONAL, INC.
999 Lake Drive, Issaquah,
Washington 98027
ETATS-UNIS D'AMERIQUE.

(740) Maître Abu-Ghazaleh Intellectual Property



(511) 35.

Services de vente au détail et en gros et services de vente au détail en gros en ligne dans les domaines suivants: viandes fraîches, fruits, légumes, et mets préparés, café, thé, aliments emballés, produits laitiers, produits de boulangerie, confiserie, boissons alcoolisées et non-alcoolisées, produits de tabac, vêtements et chaussures, jouets, articles de sport, ustensiles et équipements de cuisine, linges de maison, plantes et arbres artificiels, verrerie, porcelaine et articles en terre cuite, produits de papier ménager, détergents à lessive, savons et produits nettoyants, cosmétiques, produits d'hygiène corporelle, préparations pharmaceutiques, vitamines, suppléments nutritifs, articles et équipement pour le jardinage, aliments pour animaux domestiques et produits de soin pour animaux domestiques, outils électriques et manuels, produits d'automobile et essence, ameublement de maison et meubles d'extérieurs, meubles et équipement de bureau, ordinateurs et ordinateurs périphériques, logiciel et matériel informatique, petits et gros appareils électroménagers, disques compacts et DVDs, appareils électroniques grand public, piles tout usage, bagages, bijoux, montres, billets de divertissement, ornements et décorations pour fête; diffusion de publicité au moyen de publications imprimées, étalage de produits, et communications électroniques par le biais d'Internet ou d'un autre média; distribution d'échantillons, services d'importation et d'exportation; services de consultation relativement au services d'importation et d'exportation; services de commande et vente d'ordonnances pharmaceutiques au moyen de communications électronique en ligne ou autres médias.

(111) 78859 (151) 29 Novembre 2009

(210) 93260

(732) BURGER KING CORPORATION
Société organisée et existante sous les lois de l'Etat de Floride, U.S.A.
5505, Blue Lagoon Drive, Miami,
Floride 33126
ETATS-UNIS D'AMERIQUE.

(740) Maître M. Sator

HAVE IT YOUR WAY

(511) 29, 30, 32, 43.

Viande, poisson, volaille et gibier ; grignotines ; hamburgers ; lard ; fromage ; frites de pomme de terre et rondelles de pomme de terre croustillantes ; filets de poisson ; desserts à base de lait milk-shakes ; aliments à base de poisson ; cornichons ; oignon, conserves ; pickles ; plats préparés et constituants nutritionnels en classe 29. Sandwiches, sandwichs chauds, sandwichs hamburger; sandwichs au poulet; sandwichs au poisson; sandwichs de petit-déjeuner ; pain ; condiments ; moutarde ; ketchup ; mayonnaise ; pâtisseries, biscuits contenant des ingrédients au goût de chocolat; mousses ; sorbets ; desserts à base de produits laitiers; bars en dessert ; pudding; soufflés en dessert ; desserts de gélatine sucrés et aromatisés; crèmes glacées et produits de crèmes glacées; confiseries et desserts, réfrigérés et congelés ; desserts préparés ; arômes en forme de sauces concentrées en classe 30. Boissons non alcooliques. Services de restauration (alimentation); logement temporaire; services de cafés/bars; services de préparation d'aliments et de boissons; services de produits alimentaires et de boissons à emporter; services de restaurants; services de restaurant fast-food; services de restauration à service rapide, services de restauration libre-service; restaurants à service rapide et permanent ("snacks-bar"); services de restauration et de bars/cafés, y compris services de kiosques et de vente à emporter; fourniture de plats préparés; préparation d'aliments et de repas à consommer sur place ou à emporter.

(111) 78860

(151) 29 Novembre 2009

(210) 93263

(732) DAIICHI SANKYO COMPANY, LIMITED
Société par Actions.
3-5-1, Nihonbashi Honcho, Chuo-ku,
Tokyo 103-8426
JAPON.

(740) Maître M. Sator

FAXAMIR

(511) 5.

Produits et préparations pharmaceutiques.

(300) JP, le 02 Juin 2009, N° 2009-40946

(111) 78861

(151) 28 Novembre 2010

(210) 103283

(732) SHAZA HOTELS (MARKETING) Ltd
Société des Iles Caïman
c/o Maples and Calder, Uglan House, South
Church Street, George Town, Grand Caïman
ILES CAÏMAN.

(740) Maître A. Boukrami



(511) 43.

Services fournis par des hôtels, services d'hébergement temporaire, services fournis par des restaurants et des cafés, services de restauration (alimentation).

(111) 78862 (151) 30 Novembre 2010

(210) 103299

(732) BIOPHARM SPA
12, Rue Ali Boumendjel, Alger
ALGERIE.

NIPRAX

(511) 5.
Produits pharmaceutiques.

(111) 78863 (151) 14 Décembre 2010

(210) 103439

(732) Monsieur BENMANSOUR Mohamed Khadir
34, Bis Rue des Cascades,
13000 Tlemcen
ALGERIE.



(511) 5.
Herbes médicinales.

(111) 78864 (151) 14 Décembre 2010

(210) 103444

(732) SANOFI-AVENTIS
Société Anonyme Française
174, Avenue de France, 75013 Paris
FRANCE.

(740) Maître M. Sator

TRIADOL

(511) 5.
Produits pharmaceutiques et tous les produits de cette classe.

(111) 78865 (151) 14 Décembre 2010

(210) 103458

(732) SARL BIO CARE
Route National N° 44,
Sidi Kassi Ben M'hidi, El-Taref
ALGERIE.

(740) Maître N. Elsayegh

Peni G Biocare

(511) 5.
Produits pharmaceutiques et vétérinaires ; produits hygiéniques pour la médecine; substances diététiques à usage médical, aliments pour bébés; emplâtres, matériel pour pansements; matières pour plomber les dents et pour empreintes dentaires; désinfectants; produits pour la destruction des animaux nuisibles, fongicides, herbicides.

(111) 78866 (151) 19 Décembre 2010

(210) 103481

(732) PFIZER ENTERPRISES SARL
Une société organisée sous les lois du
Luxembourg
Rond-Point due Kirchberg, 51, Avenue J.F.
Kennedy, L-1855 Luxembourg,
Grand-Duchy of Luxembourg
LUXEMBOURG.

(740) Maître A. Boukrami

XALACOM

(511) 5.
Préparation ophtalmologiques.

(111) 78867 (151) 20 Décembre 2010

(210) 103510

(732) SARL BIO CARE
Route National N° 44, Sidi Kassi Ben M'hidi,
El-Taref
ALGERIE.

(740) Maître N. Elsayegh

Peni V Biocare

(511) 5.
Produits pharmaceutiques et vétérinaires ; produits hygiéniques pour la médecine; substances diététiques à usage médical, aliments pour bébés; emplâtres, matériel pour pansements; matières pour plomber les dents et pour empreintes dentaires; désinfectants; produits pour la destruction des animaux nuisibles, fongicides, herbicides.

(111) 78868 (151) 21 Décembre 2010

(210) 103522

(732) SINCLAIR PHARMACEUTICALS LIMITED
Une société constituée sous les lois de
l'Angleterre et du Pays de Galles
Unit 4, Godalming Business Centre, Woolsack
Way, Godalming, Surrey, GU7 1XW
ROYAUME-UNI.

(740) Maître A. Boukrami

ALOCLAIR

(511) 5.
Produits pharmaceutiques et vétérinaires ; produits hygiéniques pour la médecine; substances diététiques à usage médical, aliments pour bébés; emplâtres, matériel pour pansements; matières pour plomber les dents et pour empreintes dentaires; désinfectants; produits pour la destruction des animaux nuisibles, fongicides, herbicides ; préparations et substances pharmaceutiques toute pour le traitement des lésions buccales ; préparations pour l'hygiène buccale à usage médical ; bains de bouche à usage médical ; bains de bouche pour inflammations et infections de la gorge ; gargarismes.

(111) 78869 (151) 21 Décembre 2010

(210) 103529

(732) SANDERS
Zone Industrielle de la Bellitourne,
53200 Aze
FRANCE.

(740) Maître M. Sator

SANDERS

(511) 31, 35, 42.
Aliments pour animaux. Achat et vente au détail d'aliments pour animaux. Recherches et développement d'aliments pour animaux.

(111) 78870 (151) 21 Décembre 2010

(210) 103530

(732) SANDERS
Zone Industrielle de la Bellitourne,
53200 Aze
FRANCE.

(740) Maître M. Sator



(511) 31, 35, 42.
Aliments pour animaux. Achat et vente au détail d'aliments pour animaux. Recherches et développement d'aliments pour animaux.

(111) 78871 (151) 21 Décembre 2010

(210) 103531

(732) SANDERS
Zone Industrielle de la Bellitourne,
53200 Aze
FRANCE.

(740) Maître M. Sator



(511) 31, 35, 42.

Aliments pour animaux. Achat et vente au détail d'aliments pour animaux. Recherches et développement d'aliments pour animaux.

(111) 78872 (151) 22 Décembre 2010

(210) 103552

(732) AIMARAI COMPANY
P.O. Box 8524,
11492 Riyadh
ARABIE SAOUDITE.

(740) Maître Abu-Ghazaleh Intellectual Property



(511) 29.

Viande, poisson, volaille et gibier, extraits de viande ; fruits et légumes conservés, congelés, séchés et cuits, gelées, confitures, compotes, œufs, lait et produits laitiers, huiles et graisses comestibles.

(111) 78873 (151) 23 Décembre 2010

(210) 103572

(732) BRISTOL-MYERS SQUIBB COMPANY
Une Société de l'Etat de Delaware
345 Park Avenue, New York,
New York 10154
ETATS-UNIS D'AMERIQUE.

(740) Maître A. Boukrami

ORENCIA

(511) 5.

Produits pharmaceutiques à usage humain.

(111) 78874 (151) 26 Décembre 2010

(210) 103579

(732) TEIJIN PHARMA LIMITED
Société organisée et existante sous les lois du Japon
2-1, Kasumigaseki 3-chome, Chiyoda-ku,
Tokyo
JAPON.

(740) Maître A. Boukrami

فيوريك

(511) 5.

Préparations pharmaceutiques.

(111) 78875 (151) 26 Décembre 2010

(210) 103580

(732) TEIJIN PHARMA LIMITED
Société organisée et existante sous les lois du Japon
2-1, Kasumigaseki 3-chome, Chiyoda-ku,
Tokyo
JAPON.

(740) Maître A. Boukrami

أدينوريك

(511) 5.

Préparations pharmaceutiques.

(111) 78876 (151) 26 Décembre 2010

(210) 103582

(732) GLAXOSMITHKLINE BIOLOGICALS S.A.
Une société Belge
Rue de l'Institut 89, B-1330 Rixensart
BELGIQUE.

(740) Maître A. Boukrami

PUMARIX

(511) 5.

Vaccins à usage humain.

(111) 78877 (151) 29 Décembre 2010

(210) 103617

(732) SARL NADPHARMADIC
Production Industrielle de Produits Pharmaceutiques
Zone Industrielle Palma, N° 24,
Constantine 25000
ALGERIE.

CO-HYSARTAN[®]

(511) 5.
Médicaments.

(111) 78878 (151) 30 Décembre 2010

(210) 103621

(732) SOCIETE DES PRODUITS NESTLE S.A.
1800 Vevey,
SUISSE.

(740) Maître A. Boukrami



(511) 30.
Céréales et produits à base de céréales ; préparations faites de ou contenant des céréales ; céréales prêtes à la consommation ; céréales pour le petit déjeuner.

(111) 78879 (151) 01 Mars 2011

(210) 110645

(732) HLT INTERNATIONAL IP LLC
9336 Civic Center Drive,
Beverly Hills, California 90210
ETATS-UNIS D'AMERIQUE.

(740) Maître Abu-Ghazaleh Intellectual Property



(511) 43.

Location de logements temporaires; réservation de logements temporaires; services d'hôtels, de motels, de bars, de cafés, de restaurants, de banquets et de traiteurs; location de salles de réceptions, conférences, conventions, expositions, séminaires et réunions.

(111) 78880 (151) 02 Novembre 2010

(210) 103067

(732) Monsieur BENSADOUN Madani
07, Rue Tolozane, les Palmiers, Oran
ALGERIE.



(511) 29, 30.

Viande, poisson, volaille, fruits et légumes conservés, congelés sèches et cuit confitures charcuterie, salaisons. Riz, Sandwiches, pizzas, sauces, épices, Glace.

(111) 78881 (151) 22 Mars 2010

(210) 100824

(732) COWAN COMPANY, L.L.C.
Une société à responsabilité limitée dûment organisée et existante sous les lois de l'Etat d'Arizona
370 S. Main Street, Yuma, Arizona 85364
ETATS-UNIS D'AMERIQUE.

(740) Maître A. Boukrami

BARCO

(511) 5.
Pesticides agricoles.

(111) 78882 (151) 04 Mai 2010

(210) 101371

(732) SOCIETE VITAL SARL
3, Rue Ghandi, Tunis
TUNISIE.

(740) Maître N.E. Djellouit

TABASTOP

(511) 3, 5.
Préparations pour blanchir et autres substances pour lessiver; préparations pour nettoyer, polir, dégraisser et abraser; savons; parfumerie, huiles essentielles, cosmétiques, lotions pour les cheveux; dentifrices. Produits pharmaceutiques et vétérinaires; produits hygiéniques pour la médecine; substances diététiques à usage médical, aliments pour bébés; emplâtres, matériel pour pansements; matières pour plomber les dents et pour empreintes dentaires; désinfectants; produits pour la destruction des animaux nuisibles; fongicides, herbicides.

(111) 78883 (151) 06 Mai 2010

(210) 101397

(732) IDA KIMYEVI VE SIHHI MADDELER PAZ.
SAN. VE TIC. LTD. STI.
Beysan San. Sit. Dereboyu cad. N° 44 Kat:3
Haramidere, Avcilar, Istanbul
TURQUIE.

(740) Maître Abu-Ghazaleh Intellectual Property

MEDISOFT

(511) 5.
Produits pharmaceutiques et vétérinaires; produits hygiéniques pour la médecine; substances diététiques à usage médical, aliments pour bébés; emplâtres, matériel pour pansements; matières pour plomber les dents et pour empreintes dentaires; désinfectants; produits pour la destruction des animaux nuisibles; fongicides, herbicides.

(111) 78884

(151) 10 Mai 2010

(210) 101425

(732) SARL LABORATOIRES G.P.A.
Division Production
Route de la Gare, Zone Industrielle,
Réghaïa, Alger
ALGERIE.



(511) 5.
Produit pharmaceutique.

(111) 78885

(151) 10 Mai 2010

(210) 101426

(732) SARL LABORATOIRES G.P.A.
Division Production
Route de la Gare, Zone Industrielle,
Réghaïa, Alger
ALGERIE.



(511) 5.
Produit pharmaceutique.

(111) 78886

(151) 12 Mai 2010

(210) 101482

(732) Monsieur MATI Riad
395, Lot Guessas, Draria, Alger
ALGERIE.



(511) 35, 38, 42.

Publicité; gestion des affaires commerciales; administration commerciales; travaux de bureau. Télécommunications. Services scientifiques et technologiques ainsi que services de recherches et de conception y relatifs ; services d'analyses et de recherches industrielles ; conception et développement d'ordinateurs et de logiciels.

(111) 78887 (151) 20 Mai 2010

(210) 101572

(732) SARL AL WILDANE
Route du Marché Communal, Dar El-Beida,
Alger
ALGERIE.



(511) 10, 28.

Biberons, tétines de biberons. Jeux, jouets.

(111) 78888 (151) 14 Juin 2010

(210) 101850

(732) HIKMA PHARMACEUTICALS
Bayader Wadi Al Seer, Industrial Area,
P.O. Box 182400 Amman 11118
JORDANIE.

(740) Maître Abu-Ghazaleh Intellectual Property

FREEMAL

(511) 5.

Produits pharmaceutiques et vétérinaires; produits hygiéniques pour la médecine; substances diététiques à

usage médical, aliments pour bébés; emplâtres, matériel pour pansements; matières pour plomber les dents et pour empreintes dentaires; désinfectants; produits pour la destruction des animaux nuisibles; fongicides, herbicides.

(111) 78889 (151) 29 Juin 2010

(210) 101987

(732) Madame GHALEB Kahina née SAHNOUN
Village Ait Braham, Commune Ait Aissa Mimoun, Tizi-Ouzou
ALGERIE.



(511) 30.

Pâtes alimentaire et couscous.

(111) 78890 (151) 06 Juillet 2010

(210) 102061

(732) HOCK SENG FOOD PTE LTD
267 Pandan Loop, Singapore 128439
SINGAPOUR.

(740) Maître M.A. Badri

HOSEN

(511) 29.

Poisson en conserve; fruits en conserves; fruits et légumes conservés, sèches et cuits; Lait et produits laitiers; conserves; huiles comestibles; sauces à salades; beurre d'arachides; noix préparées, mélanges de noix et de fruits secs; croustilles de fruits de mer, chips de pommes de terre, le tout indus dans la classe 29.

(111) 78891 (151) 07 Juillet 2010

(210) 102075

(732) HIKMA PHARMACEUTICALS
Bayader Wadi Al Seer, Industrial Area,
P.O. Box 182400 Amman 11118
JORDANIE.

(740) Maître Abu-Ghazaleh Intellectual Property

KWEETS

(511) 5.
Produits pharmaceutiques et vétérinaires; produits hygiéniques pour la médecine; substances diététiques à usage médical, aliments pour bébés; emplâtres, matériel pour pansements; matières pour plomber les dents et pour empreintes dentaires; désinfectants; produits pour la destruction des animaux nuisibles; fongicides, herbicides.

(111) 78892 (151) 12 Juillet 2010

(210) 102105

(732) GLAXO GROUP LIMITED
Glaxo Wellcome House, Berkeley Avenue
Greenford, Middlesex, UB6 ONN
ROYAUME-UNI.

(740) Maître A. Boukrami

LAQUIRE

(511) 5.
Préparations et substances pharmaceutiques et médicinales ; vaccins.

Brevets d'inventions

Avis aux Abonnes



Les abonnements au BOPI prennent effet le premier janvier de l'année en cours, quelle que soit la date à laquelle la souscription est faite

Administration



Adresse: INAPI 42, rue Larbi Ben M'Hidi (3ème étage) - BP 403 - Alger Gare

☎ : (021) 73 - 57 - 74

Fax: (021) 73 - 55 - 81 - (021) 73 - 96 - 44

Web : <http://www.inapi.org> - e-mail : Brevets@inapi.org

Formalités liées au dépôt d'une demande de brevet d'invention

Pour effectuer le dépôt, d'une demande de brevet d'invention, il convient de remettre ou d'envoyer à l'INAPI à l'appui de la demande en (05) cinq exemplaires dont les imprimés sont fournis ou transmis au déposant par les services compétents de l'INAPI.

- * Une description aussi claire que possible de l'invention, en langue nationale, traduite en langue française en (02 exemplaires), et comportant une ou plusieurs revendications décrivant les caractéristiques principales de l'invention pour lesquelles la protection est demandée ;
- * Un abrégé descriptif de l'invention dont le texte ne doit pas excéder 15 lignes;
- * Des dessins en (02 exemplaires), s'il y a lieu,
- * La quittance de paiement ou le chèque barré libellé au nom de l'INAPI, d'un montant de douze mille cinq cent 12 500,00 dinars.

Il est généralement recommandé de demander une recherche d'antériorité parmi les brevets protégés qui produisent leurs effets en Algérie et une recherche sur l'état de la technique afin de mieux juger de l'opportunité de breveter ou non. Les recherches d'antériorités et celles sur l'état de la technique sont subordonnées au paiement d'une taxe de deux mille quatre cent (2 400,00) dinars pour la première et deux mille cinq cent (2 500,00) dinars en Hors Taxe pour la seconde.

Un dépliant intitulé « **Comment protéger une invention en Algérie ?** » est distribué gratuitement par les services de l'INAPI compétents en la matière.

TAXES EN MATIERE DE BREVET

Codes	Taxes pour les demandes de brevets d'invention et certificats d'addition	Tarif actuel
762-01	Taxe de dépôt et de première annuité	7.500
762-02	Taxe de dépôt de certificat d'addition.....	7.500
762-03	Taxe de revendication de priorité.....	2.000
762-04	Taxes de publication de brevet d'invention.....	5.000
Taxes d'annuités		
762-11	de la 2 ^{ème} à la 5 ^{ème} annuité.....	5.000
762-12	de la 6 ^{ème} à la 10 ^{ème} annuité.....	8.000
762-13	de la 11 ^{ème} à la 15 ^{ème} annuité.....	12.000
762-14	de la 16 ^{ème} à la 20 ^{ème} annuité.....	18.000
Taxes supplémentaires		
762-21	Taxe de publication des brevets d'invention et des certificats d'addition, par tranche de 5 pages en plus des 10 premières.....	12.000
762-22	Taxe de publication des dessins : - Petit format par feuille au delà de 3..... - Grand format au delà de 2.....	400 1.000
762-23	Taxe de rectification autorisée d'erreur matérielle : - pour la première..... - pour chacune des suivantes.....	750 1.400
762-24	Taxe de transformation en brevet d'invention d'un certificat d'addition non délivrée.....	1.500
762-25	Taxe d'inscription relative à une demande de brevet.....	1.200
762-26	Taxe d'inscription de cession ou concession d'un brevet.....	2.500
762-27	Surtaxe de retard pour le paiement des annuités dans le délai de grâce de 6 mois.....	Egale au montant de l'annuité impayée
762-28	Taxe de restauration.....	5.000
Taxes pour l'obtention de renseignements		
762-31	Taxe de délivrance d'une copie officielle par feuille.....	400
762-32	Taxe d'authentification d'un fascicule imprimé d'un brevet d'invention.....	400
762-33	Taxe de délivrance d'un état des annuités d'un brevet d'invention.....	500
762-34	Taxe de délivrance d'une copie certifiée d'inscription au registre spécial des brevets.....	600
762-35	Taxe de recherche d'antériorité par objet.....	2.400

Brevets d'inventions délivrés

**Codes « INID » normalisés recommandés et minimum
requis pour l'identification des données bibliographiques des brevets**

- (11) Numéro de publication**
- (21) Numéro de dépôt de la demande**
- (22) Date de dépôt de la demande**
- (30) Données relatives à la priorité**
- (73) Nom du ou des titulaires**
- (74) Nom du mandataire**
- (54) Titre de l'invention**

(11) 5601 (22) 14 Juillet 2006

(21) PCT/EP2006/064272

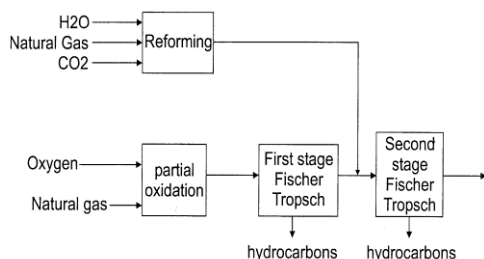
(30) EP 05254508.4 du 20.07.2005

(73) SHELL INTERNATIONALE RESEARCH
MAATSCHAPPIJ B.V
Carel Van Bylandtlaan 30, NL-2596 HR,
La Haye
HOLLANDE.

(74) Maître M. Sator

(54) **SYNTHESE FISCHER-TROPSCH A PLUSIEURS NIVEAUX**

(57) L'invention concerne un procédé de synthèse à plusieurs niveaux permettant de produire des produits hydrocarbures à partir de gaz de synthèse, chaque niveau comprenant au moins un réacteur de conversion de gaz de synthèse dans lequel le gaz de synthèse est partiellement converti en produits hydrocarbures dans des conditions de conversion, chaque réacteur de conversion comprenant: un système de flux d'entrée de gaz de synthèse, lequel système combine au moins deux flux d'entrée de gaz de synthèse et lequel système distribue le gaz de synthèse combiné au réacteur de conversion de gaz de synthèse; le système d'entrée de gaz de synthèse combinant au moins un flux d'entrée de gaz de synthèse, flux qui est obtenu par un procédé d'oxydation partielle (pour le premier niveau), ou un flux de sortie de gaz de synthèse en provenance du niveau précédent, avec un gaz de synthèse reformé (pour tous les niveaux, à l'exception du premier) et avec un autre flux de gaz de synthèse qui est un flux de recyclage en provenance du réacteur de conversion; et un système de flux de sortie de gaz de synthèse qui décharge un flux de sortie de gaz de synthèse du réacteur, le flux de sortie étant partiellement utilisé comme flux de recyclage vers le système d'entrée de gaz de recyclage tel que mentionné ci-dessus et, dans le cas d'un niveau supplémentaire, comme charge d'alimentation du niveau suivant.



(11) 5602 (22) 17 Juillet 2006

(21) PCT/FR2006/001742

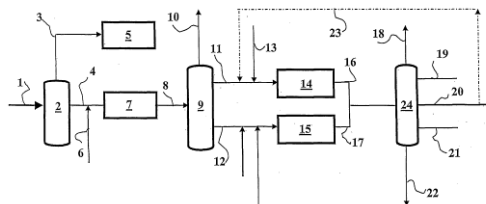
(30) FR 0507576 du 18.07.2005

(73) 1/ INSTITUT FRANÇAIS DU PETROLE
1 & 4, Avenue de Bois-Preau,
F-92852 Rueil Malmaison Cedex
FRANCE.

(74) Maître M. Sator

(54) **PROCEDE POUR PROTECTION DE DISTILLATS MOYENS PAR HYDROISOMERISATION ET HYDROCRAQUAGE DE CHARGES ISSUES DE PROCEDE FISCHER-TROPSCH UTILISANT UN LIT DE GARDE MULTIFONCTIONNEL**

(57) L'invention concerne un procédé pour produire des distillats moyens à partir d'effluents obtenus par synthèse Fischer-Tropsch, comprenant une étape d'hydrotraitement et épuration et/ou décontamination par passage sur un lit de garde multifonctionnel. L'invention concerne également une installation.



(11) 5603 (22) 26 Juillet 2006

(21) PCT/FR2006/001824

(30) FR 0552354 du 28.07.2005

(73) L'AIR LIQUIDE SOCIETE ANONYME POUR
L'ETUDE ET L'EXPLOITATION DES PRO-
CEDES GEORGES CLAUDE
75 Quai d'Orsay, F-75007 Paris
FRANCE.

(74) Maître M. Sator

(54) **TRAITEMENT DU GAZ RESIDUAIRE D'UN PROCEDE FISCHER-TROPSCH**

(57) L'invention concerne un procédé de conversion de gaz hydrocarbonés en liquides hydrocarbonés dans lequel le procédé Fischer-Tropsch est mis en oeuvre, ledit procédé Fischer-Tropsch produisant des liquides hydrocarbonés et un gaz résiduaire comprenant au moins de l'hydrogène, du monoxyde de carbone, du dioxyde de carbone et des hydrocarbures présentant un nombre de carbone d'au plus 6, dans lequel le gaz résiduaire est soumis à un procédé de séparation produisant : - au moins un flux gazeux comprenant majoritairement de l'hydrogène, - au moins un flux comprenant majoritairement du méthane, - au moins un flux gazeux com-

prenant majoritairement des inertes (dioxyde de carbone, azote, argon) et des hydrocarbures présentant un nombre de carbone d'au moins 2.

(11) 5604 (22) 29 Juin 2006

(21) PCT/FI2006/050301

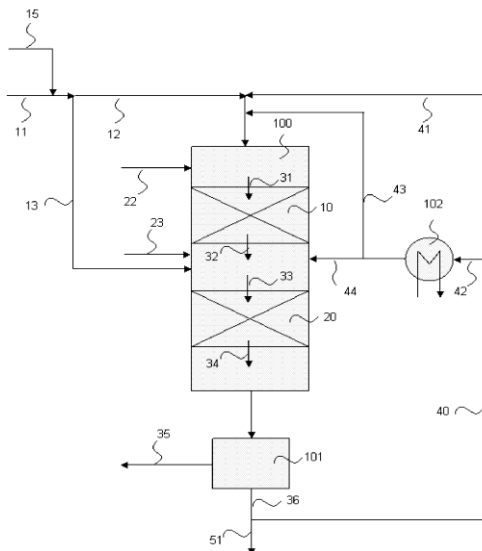
(30) EP 05014428.6 du 04.07.2005
US 60/695.853 du 05.07.2005

(73) NESTE OIL OYJ
Keilaranta 8, FI-02150 Espoo
FINLANDE.

(74) Maître Abu-Ghazaleh Intellectual Property

(54) PROCÉDE DE FABRICATION
D'HYDROCARBURES DE LA GAMME
DIESEL

(57) L'invention concerne un procédé de fabrication d'hydrocarbures de la gamme diesel, selon lequel une alimentation subit un hydrotraitement dans une étape d'hydrotraitement et est isomérisée dans une étape d'isomérisation et une alimentation composée d'une alimentation fraîche contenant plus de 5 % en poids d'acides gras libres et au moins un agent de dilution subit un hydrotraitement à une température de réaction de 200 à 400 °C, dans un réacteur d'hydrotraitement en présence d'un catalyseur, et le rapport de l'agent de dilution/alimentation fraîche est de 5 à 30/1.



(11) 5605 (22) 29 Juin 2006

(21) PCT/FI2006/050300

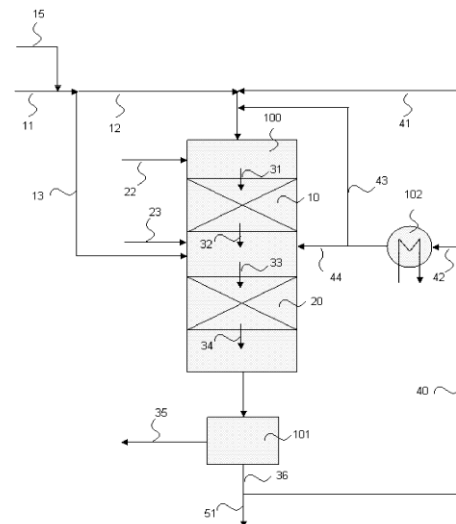
(30) EP 05014426.0 du 04.07.2005
US 60/695.852 du 05.07.2005

(73) NESTE OIL OYJ
Keilaranta 8, FI-02150 Espoo
FINLANDE.

(74) Maître Abu-Ghazaleh Intellectual Property

(54) PROCÉDE DE FABRICATION
D'HYDROCARBURES DE LA GAMME
DIESEL

(57) L'invention concerne un procédé de fabrication d'hydrocarbures de la gamme diesel, selon lequel une alimentation composée d'une alimentation fraîche subit un hydrotraitement dans une étape d'hydrotraitement et est isomérisée dans une étape d'isomérisation et l'alimentation fraîche contient au moins 20 % en poids d'acides gras en C₁₂ à C₁₆ de triglycéride ou d'esters d'acides gras en C₁₂ à C₁₆ ou d'acides gras en C₁₂ à C₁₆ ou leurs combinaisons et l'alimentation contient de 50 à 20 000 ppm en poids de soufre calculées sur la base du soufre élémentaire.



(11) 5606 (22) 20 Juillet 2006

(21) PCT/EP2006/007139

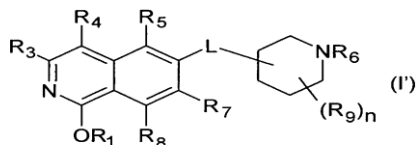
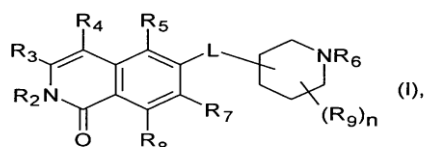
(30) EP 05016154.6 du 26.07.2005

(73) SANOFI-AVENTIS
174, Avenue de France, F-75013 Paris
FRANCE.

(74) Maître M. Sator

(54) DERIVES DE L'ISOQUINOLONE SUBSTITUEE EN PIPERIDINYL EN TANT QU'INHIBITEURS DE LA RHO-KINASE

(57) L'invention concerne des dérivés de l'isoquinolone de formule (I)



ou des dérivés de l'isoquinoline de formule (I') substitués en 6-pipéridinyl, utiles pour la prévention et/ou le traitement de maladies associées à la Rho-kinase et/ou à la phosphorylation de la phosphatase à chaîne légère de la myosine par l'intermédiaire de la Rho-kinase, et des compositions qui contiennent de tels composants.

(11) 5607 (22) 20 Juillet 2006

(21) PCT/EP2006/007140

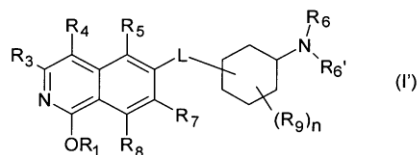
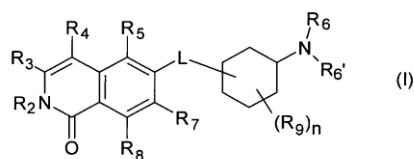
(30) EP 05016153.8 du 26.07.2005

(73) SANOFI-AVENTIS
174, Avenue de France, F-75013 Paris
FRANCE.

(74) Maître M. Sator

(54) DERIVES DE LA CYCLOHEXYLAMINE
ISOQUINOLONE EN TANT
QU'INHIBITEURS DE LA RHO-KINASE

(57) L'invention concerne des dérivés de l'isoquinolone de formule (I)



ou des dérivés de l'isoquinoline de formule (I') substitués en 6-cyclohexylamine, utiles pour la prévention et/ou le traitement de maladies associées à la Rho-kinase et/ou à la phosphorylation de la phosphatase à

chaîne légère de la myosine par l'intermédiaire de la Rho-kinase, et des compositions qui contiennent de tel composants.

(11) 5608 (22) 26 Juin 2006

(21) PCT/EP2006/063531

(30) DE 10 2005 030 282.3 du 29.06.2005

(73) BASF AKTIENGESELLSCHAFT
67056 Ludwigshafen
ALLEMAGNE.

(74) Maître M. Sator

(54) MELANGE DE CARBURANT BIODIESEL
CONTENANT DU POLYOXYMETHY-
LENE-DIALKYLETHER

(57) L'invention concerne un mélange de carburant biodiesel présentant un indice de cétane > 40, contenant a) 1 à 100 % en poids de biodiesel, b) 0 à 98,9 % en poids de gazole d'origine fossile, c) 0,1 à 20 % en poids de polyoxyalkylène-dialkyléther représenté par la formule RO(CH₂O)_nR dans laquelle R est un groupe alkyle portant 1 à 10 atomes de C et n est de 2 à 10, et d) 0 à 5 % en poids d'autres additifs.

(11) 5609 (22) 12 Juin 2006

(21) PCT/EP2006/063095

(30) DE 10 2005 027 701.2 du 15.06.2005

(73) BASF AKTIENGESELLSCHAFT
67056 Ludwigshafen
ALLEMAGNE.

(74) Maître M. Sator

(54) PROCEDE DE PRODUCTION DE PO-
LYOXYMETHYLENE-DIMETHYLETERS
A BASE DE METHANOL ET DE FOR-
MALDEHYDE

(57) L'invention concerne un procédé permettant de produire des tri- et tétraoxyméthylène glycoldiméthyléthers (POMDME_{n=3,4}), par réaction de formaldéhyde avec du méthanol et par traitement par voie distillative du mélange de réaction, qui comprend les étapes suivantes: a) introduction d'une solution formaldéhyde aqueuse et de méthanol dans un réacteur et réaction; b) introduction du mélange de réaction a) dans un évaporateur réactif et séparation en une fraction à bas point d'ébullition b1) contenant formaldéhyde, eau, méthanol, méthylène-glycol, polyoxyméthylène-glycolène, hémiformals, méthylal et polyoxyméthylène glycoldiméthyléther (POMDME_{n>1}) et en une fraction à point d'ébulli-

tion élevé b2) et réinjection de la fraction à point d'ébullition élevé b2 dans le réacteur (étape a); c) introduction de la fraction à bas point d'ébullition b1 dans une première colonne de distillation et séparation en une fraction à bas point d'ébullition c1 contenant formaldéhyde, eau, méthylène-glycol, méthanol, hémiformals, méthylal, di-, tri- et tétraoxyméthylène- glycoldiméthyléther (POMDME_{n=2,3,4}) et en une fraction à point d'ébullition élevé c2 et réinjection de la fraction à point d'ébullition élevé c2 dans le vaporisateur réactif (étape b)=; d) introduction de la fraction à bas point d'ébullition c1 dans une seconde colonne de distillation et séparation en une fraction à bas point d'ébullition d1 et en une fraction à point d'ébullition élevé d2 contenant formaldéhyde, eau, méthylène-glycol, polyoxyméthylène-glycols, tri- et tétraoxyméthylène-glycoldiméthyléther (POMDME_{n=3,4}); e) introduction de la fraction à point d'ébullition élevé d2 dans un appareil de séparation de phases et séparation en une phase aqueuse e1 contenant formaldéhyde, eau, méthylène-glycol et polyoxyméthylène-glycolène et en une phase organique e2 contenant tri- et tétraoxyméthylène-glycoldiméthyléther (POMDME_{n=3,4}); f) introduction de la phase organique e2 dans une troisième colonne de distillation et séparation en une fraction à bas point d'ébullition f1 contenant formaldéhyde, eau, méthylène-glycol et polyoxyméthylène-glycolène et en une fraction à point d'ébullition élevé f2 contenant tri- et tétraoxyméthylène-glycoldiméthyléther (POMDME_{n=3,4}).

(11) 5610 (22) 20 Mai 2006

(21) PCT/EP2006/004799

(30) DE 102005025283.4 du 02.06.2005

(73) BAYER HEALTHCARE AG
51368 Leverkusen
ALLEMAGNE.

(74) Maître A. Boukrami

(54) COMPLEXE ACTIF STABLE DE SELS DE L'ACIDE O-ACÉTYLSALICYLIQUE CONTENANT DES ACIDES AMINÉS BASIQUES ET DE LA GLYCINE

(57) L'invention concerne des complexes actifs stables de sels de l'acide o-acétylsalicylique contenant des acides aminés basiques et de la glycine, un procédé pour les réaliser et leur utilisation en tant que médicaments.

(11) 5611 (22) 26 Juin 2006

(21) PCT/EP2006/005370

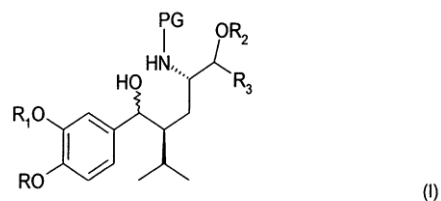
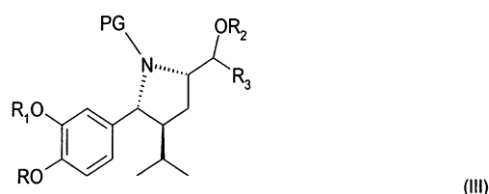
(30) GB 0511686.8 du 08.06.2005

(73) NOVARTIS AG
Lichtstrasse 35, CH-4056 Basel
SUISSE.

(74) Maître A. Boukrami

(54) PROCÉDE DE PREPARATION DES INHIBITEURS DE RENINE

(57) L'invention concerne une nouvelle méthode, de nouvelles étapes de traitement et de nouveaux intermédiaires utiles dans la synthèse de composés actifs sur le plan pharmaceutique, en particulier, des inhibiteurs de rénine, tels qu'Aliskirène. Elle concerne, entre autres, une méthode servant à préparer un composé représenté par la formule III,



dans laquelle R, R₁, R₂, R₃ et PG sont analogues à leur définition dans la spécification, ou un de leurs sels, ladite préparation consistant à effectuer la réaction d'un composé représenté par la formule (I) avec un réactif capable de transformer hydroxy en X, X étant, par exemple, un groupe partant.

(11) 5612 (22) 01 Juin 2006

(21) PCT/GB2006/001991

(30) GB 0511202.4 du 02.06.2005
GB 0523894.4 du 24.11.2005

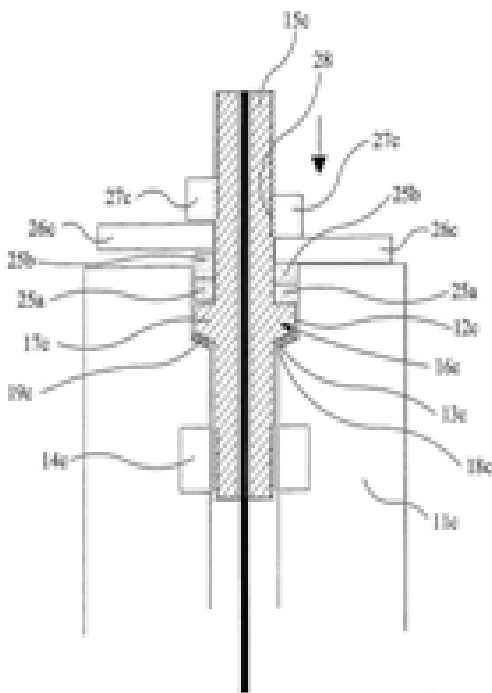
(73) FOSECO INTERNATIONAL LIMITED
Coleshille Road, Fazeley, Tamworth,
Staffordshire B78 3TL
GRANDE BRETAGNE.

(74) Maître A. Boukrami

(54) QUENOUILLE

(57) Cette invention concerne une quenouille servant à commander le flux d'acier en fusion à partir d'un panier de coulée, cette quenouille comportant un élément transporteur de métal (15a; 15b; 15c) venant se loger

partiellement dans un passage interne (12b; 12c) de la quenouille. Cet élément transporteur comprime un organe d'étanchéité (19a; 19b; 19c) entre une surface inférieure tronconique d'une partie latéralement élargie de l'élément transporteur et une surface de siège complémentaire du passage de la quenouille. A cet endroit est également prévu un insert (20; 24; 27c) qui vient se visser sur l'élément transporteur ou sur le corps de la quenouille dans une position située au-dessus d'une partie latéralement élargie de l'élément transporteur, un organe d'étanchéité supplémentaire (21; 25; 25a, 25b) étant disposé entre l'insert et l'élément transporteur. L'insert est de préférence constitué par un écrou (27c) venant se visser sur une rondelle (26c) qui comprime l'organe d'étanchéité supplémentaire (25a, 25b).



(11) 5613 (22) 14 Juillet 2006

(21) PCT/US2006/027573

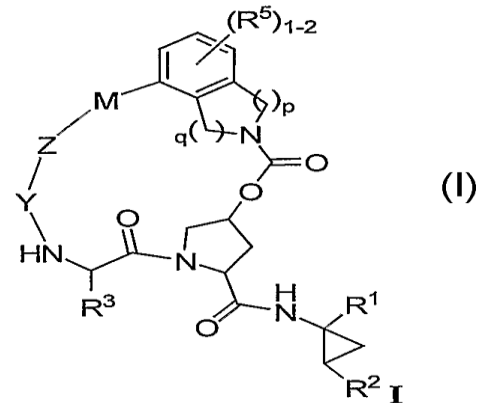
(30) US 60/700.764 du 20.07.2005
US 60/724.566 du 07.10.2005

(73) MERCK & CO., INC
126 East Lincoln Avenue, Rahway,
New Jersey 07065-0907
ETATS-UNIS D'AMERIQUE.

(74) Maître M. Sator

(54) INHIBITEURS DE LA PROTEASE NS3 DU VHC

(57) L'invention concerne des composés macrocycliques représentés par la formule (I)



qui sont utiles en tant qu'inhibiteurs de la protéase NS3 du virus de l'hépatite C (VHC), leur synthèse et leur utilisation dans le traitement ou la prévention des infections au VHC.

(11) 5614 (22) 10 Mars 2006

(21) PCT/GB2006/000843

(30) GB 0505489.5 du 18.03.2005
GB 0519883.3 du 29.09.2005

(73) 1/DOMANTIS LIMITED
980 Great West Road, Brentford,
Middlesex TW8 9GS
GRANDE BRETAGNE.

2/Monsieur CASSONE Antonio
Departement of Infectious Parasitic and
Immune-mediated Diseases, Instituto Superiore
de Sanita (National Health Institute),
Viale Regina Elena 299, I-00161 Rome
ITALIE.

(74) Maître A. Boukrami

(54) ANTICORPS CONTRE DES ANTIGENES CANDIDA

(57) L'invention concerne le domaine des anticorps et, en particulier, le domaine des anticorps (dAbs) qui reconnaissent les traits de virulence de *Candida spp.* et qui confèrent une protection passive contre la candidose.

(11) 5615 (22) 02 Juin 2006

(21) PCT/US2006/021307

(30) US 60/687.758 du 03.06.2005

(73) NOVARTIS AG
Lichtstrasse 35, CH-4056 Basel
SUISSE.

(74) Maître A. Boukrami

(54) COMBINAISON DE COMPOSES DE PYRIMIDYLAMINO BENZAMIDE ET IMATINIB PERMETTANT DE TRAITER OU PREVENIR LES MALADIES PROLIFERATIVES

(57) L'invention concerne une combinaison pharmaceutique comprenant a) un composé de pyrimidylaminobenzamide, et b) un imatinib; et une méthode permettant de traiter ou de prévenir une maladie proliférative, notamment GIST, à l'aide de cette combinaison.

(11) 5616 (22) 03 Juillet 2006

(21) PCT/EP2006/006577

(30) IT MI 2005 A 001295 du 08.07.2005

(73) 1/ ENI S.P.A.
Piazzale E. Mattei, 1, I-00144 Rome
ITALIE.

2/ ENITECNOLOGIE S.P.A.
Via F. Maritano, 26 I-20097 San Donato
Milanese
ITALIE.

(74) Maître Dj. Bouchama

(54) PROCEDE POUR L'AMELIORATION DE LA QUALITE DES MELANGES HYDRO-CARBURES HYDRO-TRAITES, EN TANT QUE CARBURANT

(57) L'invention décrit un processus pour améliorer la qualité en tant que carburant de mélanges d'hydrocarbures par la réaction avec l'hydrogène en présence d'un système catalytique bifonctionnel comprenant un ou plusieurs métaux sélectionnés parmi Pt, Pd, Ir, Ru, Rh et Re, et un silico-aluminate d'une nature acide, sélectionné entre une silico-alumine micro-mésoporeuse et une zéolite appartenant à la famille MTW. Le processus de l'invention produit une augmentation de l'indice de céthane et une diminution de la densité et de T95.

(11) 5617 (22) 28 Juillet 2006

(21) PCT/NO2006/000290

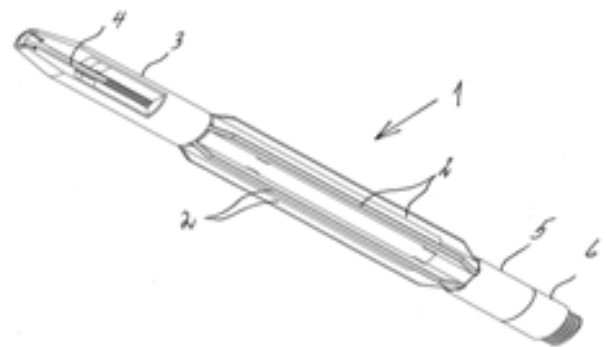
(30) NO 2005 3684 du 01.08.2005

(73) PETROTOOLS AS.
Fabrikkveien 21, 4033 Stavanger
NORVEGE.

(74) Maître Abu-Ghazaleh Intellectual Property

(54) OUTIL DE CENTRAGE AJUSTABLE A AILETTES DESTINE A UNE UTILISATION DANS DES TUYAUX DE DIAMETRE VARIABLE

(57) La présente invention concerne un outil de centrage ajustable (1) destiné à une utilisation dans des tuyaux de diamètre intérieur variable, ledit outil de centrage (1) étant muni d'un certain nombre d'ailettes (2) saillant radialement, identiques et ajustables en continu, munies d'oreillettes de guidage (2') et de faces d'extrémité chanfreinées (2'). L'invention est caractérisée en ce que les ailettes (2), une fois mises en place, sont retenues par un mandrin de verrouillage supérieur (3) avec une goupille de sécurité (4) et un mandrin de verrouillage inférieur (5) avec un écrou de sécurité (6), la circonférence externe d'un corps d'outil cylindrique (7) étant munie de gorges longitudinales (8) ayant des terminaisons inclinées (8X) correspondant aux dimensions des ailettes, aux faces d'extrémité chanfreinées (2') des ailettes (2), et aux oreillettes de guidage (2'), respectivement.



(11) 5618 (22) 12 Juillet 2006

(21) PCT/NO2006/000275

(30) NO 2005 3413 du 14.07.2005

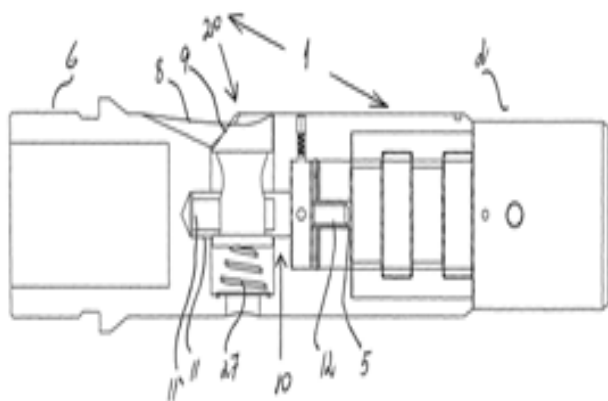
(73) PETROTOOLS AS.
Fabrikkveien 21, 4033 Stavanger
NORVEGE.

(74) Maître Abu-Ghazaleh Intellectual Property

(54) ENSEMBLE DE VERROUILLAGE MANUEL POUR RACCORDEMENT DE CONNEXION RAPIDE

(57) La présente invention concerne un ensemble de verrouillage manuel pour raccordement de connexion rapide (1), dans ledit ensemble, à partir du rayon externe d'une broche mâle cylindrique (2), s'étend au moins un tenon de guidage et de retenue (3) qui au cours de la rotation est amené en butée dans des rainures de verrouillage correspondantes (7) à l'intérieur d'une partie femelle en forme de gaine cylindrique (6), dans laquelle

au centre de la partie femelle (6), une goupille rotative agencée de façon axiale (10) comprenant un bloc de verrouillage quadrilatéral (12) qui au cours de l'engagement s'étend dans une rainure correspondante (5) dans la pièce avant cylindrique (4) de la broche mâle (2), la goupille (10) ayant une flasque de guidage cylindrique (13) et un boulon de blocage cylindrique (11) avec des entailles (11') sur les sections opposées. L'invention est caractérisée en ce qu'un arrêt de boulon de blocage (20) comporte un corps cylindrique (21) comprenant une flasque inférieure (22) et une flasque supérieure (23), dans lequel un orifice transversal (24) correspondant au rayon externe du boulon de blocage (11) est percé centralement à travers le corps (21), alors qu'une rainure (25), correspondant aux entailles (11') sur le boulon de blocage (11), s'étend à partir de l'orifice (24), dans lequel un ressort (27) sous l'arrêt de boulon de blocage (20) est préchargé lors du verrouillage, et en ce que l'arrêt de boulon de blocage (20) sur le côté supérieur de la flasque supérieure (23) comporte une surface inclinée (26) conçue pour l'application d'une pression réalisée par le pouce à travers un orifice (9) avec des rainures de guidage associées (8) dans la partie femelle (6) pour utilisation lors du déverrouillage.



(11) 5619 (22) 07 Juin 2006

(21) PCT/US2006/022155

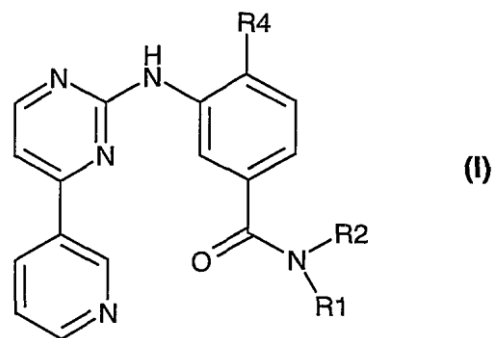
(30) US 60/688.977 du 09.06.2005
US 60/705.590 du 04.08.2005

(73) NOVARTIS AG
Lichtstrasse 35, CH-4056 Basel
SUISSE.

(74) Maître A. Boukrami

(54) PROCÉDE DE SYNTHÈSE DE COMPOSÉS ORGANIQUES

(57) La présente invention concerne un nouveau procédé de préparation de composés représentés par la formule (I)



dans laquelle R1 représente aryle monosubstitué ou polysubstitué; R2 représente hydrogène, aryle ou alkyle inférieur; et R4 représente hydrogène halogène ou alkyle inférieur.

(11) 5620 (22) 08 Juin 2006

(21) PCT/US2006/022385

(30) US 60/688.671 du 08.06.2005

(73) SMITHKLINE BEECHAM CORPORATION
One Franklin Plaza, P.O. Box 7929,
Philadelphia, PA 19101
ETATS-UNIS D'AMERIQUE.

(74) Maître A. Boukrami

(54) (5Z)-5-(6-QUINOXALINYLMETHYLIDENE)-2-[(2,6-DICHLOROPHENYL) AMINO]-1,3-THIAZOL-4(5H)-ONE

(57) Est inventé le composé (5Z)-5-(6-quinoxalinylméthylidène)-2-[(2,6-dichlorophényl)amino]-1,3-thiazol-4(5H)-one, et/ou ses sels, hydrates, solvates et promédicaments pharmaceutiquement acceptables, l'invention concerne également des compositions pharmaceutiques contenant ce composé, des méthodes de préparation de ce composé ainsi que de ses sels, hydrates, solvates et promédicaments pharmaceutiquement acceptables. L'invention concerne également des procédés d'utilisation de ce composé en tant qu'inhibiteur de protéines hYAK3.

(11) 5621 (22) 08 Juin 2006

(21) PCT/US2006/022261

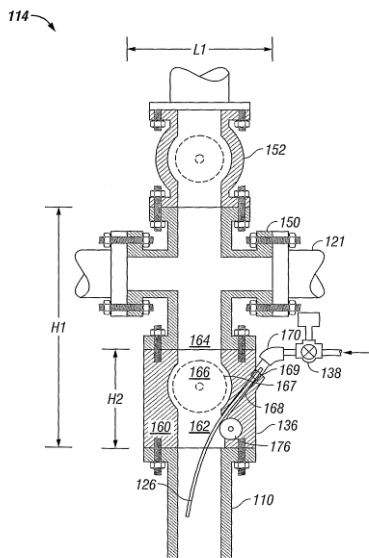
(30) US 60/595.137 du 08.06.2005

(73) BJ SERVICES COMPANY, U.S.A
4601 Westway Park Boulevard,
Houston, TX 77041
ETATS-UNIS D'AMERIQUE.

(74) Maître A. Boukrami

(54) PROCÉDE ET APPAREIL DE DERIVATION DE TETE DE Puits

(57) La présente invention se rapporte à une vanne (136, 136', 136'', 200) adaptée pour remplacer une vanne existante d'une tête de puits (114). La vanne (136, 136', 136'', 200) selon l'invention peut posséder des dimensions analogues à celles de la vanne existante qu'elle remplace, ce qui permet d'utiliser des raccords de tête de puits existants. Dans un mode de réalisation, une vanne maîtresse de dérivation de remplacement (136) contient une voie de dérivation de fluide (168) établissant une communication, à travers un tubage (126) de faible diamètre, entre un emplacement situé à l'extérieur du puits et un emplacement de fond spécifique, et permettant le transport d'un fluide d'amélioration de la production (132) entre lesdits emplacements, quelle que soit la position d'un élément de régulation du flux placé dans la chambre intérieure (166). La vanne maîtresse de dérivation de remplacement (136') peut comporter un ensemble d'étanchéité d'ancrage (122') disposé dans un profil de verrouillage (180) d'un forage d'entrée amont (162) afin d'établir une communication entre la voie de dérivation de fluide (168) et un conduit d'injection inférieur (128). Dans un autre mode de réalisation, la vanne de remplacement (200) comporte une rainure ménagée dans une porte (208), qui reçoit hermétiquement le tubage d'injection capillaire (204) lorsqu'elle se trouve en position fermée.

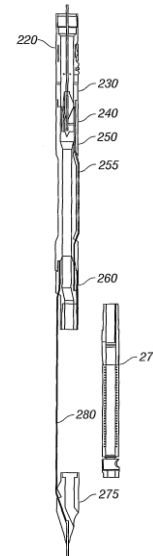


- (11) 5622 (22) 08 Juin 2006
 (21) PCT/US2006/022264
 (30) US 60/595.138 du 08.06.2005
 (73) BJ SERVICES COMPANY, U.S.A
 4601 Westway Park Boulevard,
 Houston, TX 77041
 ETATS-UNIS D'AMERIQUE.

(74) Maître A. Boukrami

(54) PROCÉDE ET APPAREIL POUR L'INJECTION EN CONTENU D'UN TROU DE FORAGE TOUT EN MAINTENANT LE FONCTIONNEMENT D'UNE SOUPAPE DE SURETE

(57) La présente invention a trait à une trousse pour la conversion d'une soupape de sûreté souterraine (170, 270, 370) commandée en surface récupérable par un câble métallique existant en un appareil à passage de dérivation (100) permettant l'injection d'un fluide d'amélioration de production dans un trou de forage tout en maintenant le fonctionnement de l'organe d'obturation (374). Le passage de dérivation (280) peut s'étendre entre des adaptateurs supérieur (260) et inférieur (270) extérieurs à la soupape de sûreté souterraine (270) commandée en surface récupérable par un câble métallique existant pour en permettre la dérivation d'injection de fluide. La trousse de conversion peut comporter un dispositif de suspension de colonne de tubage pour la suspension d'une colonne de tubage de vitesse (407, 507), une soupape de gas-lift (475) pour des opérations d'éjection, un mandrin de verrouillage (220), et/ou un tube d'espacement (240).



- (11) 5623 (22) 17 Juillet 2006
 (21) PCT/EP2006/064333
 (30) EP 05291544.4 du 18.07.2005
 (73) SHELL INTERNATIONALE RESEARCH
 MAATSCHAPPIJ B.V
 Carel Van Bylandtlaan 30, NL-2596 HR,
 La Haye
 HOLLANDE.
 (74) Maître M. Sator

(54) PROCÉDE DE REDUCTION DU POINT DE TROUBLE D'UNE HUILE DE BASE

(57) L'invention porte sur un procédé de réduction du point de trouble d'une huile de base d'une viscosité cinématique supérieure à 10 cSt à 100 °C, en séparant les molécules agissant sur le point de trouble haut de l'huile de base: (a) en déposant lesdites molécules d'un côté de la surface refroidie; (b) en obtenant une huile de base à point de trouble réduit; et (c) en fondant les molécules déposées et en les séparant de la surface, puis en réutilisant ladite surface pour exécuter l'étape (a).

(11) 5624 (22) 14 Juillet 2006

(21) PCT/EP2006/064279

(30) EP 05254509.2 du 20.07.2005

(73) SHELL INTERNATIONALE RESEARCH
MAATSCHAPPIJ B.V
Carel Van Bylandtlaan 30, NL-2596 HR,
La Haye
HOLLANDE.

(74) Maître M. Sator

(54) PROCÉDE FISCHER-TROPSCH ET ENSEMBLE DE REACTEUR

(57) L'invention porte sur un procédé visant à réduire la capacité de production d'un ou plusieurs réacteurs selon les besoins, dans un ensemble de plusieurs réacteurs conçu pour produire des produits d'hydrocarbures à partir de gaz de synthèse. Le gaz de synthèse provient d'une installation de production du gaz de synthèse et alimente un système de flux d'entrée fournissant du gaz de synthèse à chaque réacteur, et l'ensemble de plusieurs réacteurs possédant un système de flux de sortie permettant au moins d'extraire des produits d'hydrocarbure des réacteurs ; le procédé consistant à redistribuer le gaz de synthèse extrait d'au moins un des réacteurs, à au moins un autre réacteur, et à augmenter la température dans ledit autre réacteur pour compenser au moins en partie la réduction de la capacité de production du réacteur.

(11) 5625 (22) 08 Juin 2006

(21) PCT/US2006/135723

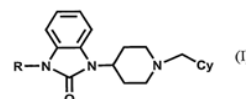
(30) US 60/689.719 du 10.06.2005
US 60/690.309 du 14.06.2005

(73) NOVARTIS AG
Lichtstrasse 35, CH-4056 Basel
SUISSE.

(74) Maître A. Boukrami

(54) FORMULATION DE 1-[(3-HYDROXY-ADAMANT-1-YLAMINO)-ACETYL]-PYRROLIDINE-2(S)-CARBONITRILE A LIBERATION MODIFIEE

(57) L'invention concerne une formulation de comprimé pharmaceutique comprenant, par forme dosifiée unitaire, par exemple par comprimé, les ingrédients suivants: (a) un composé servant de principe actif, le composé susmentionné présentant la formule (I).



Dans la formule de l'invention, R désigne de l'adamantyle substitué et n désigne un nombre entier compris entre 0 et 3, ou un sel pharmaceutiquement acceptable de celui-ci; (b) une méthylcellulose d'hydroxypropyle présentant une viscosité apparente comprise entre 80000 cP et 120000 cP (valeur nominale 100000 cP) lorsqu'elle est présente dans un solution à 1 %; (c) une cellulose microcristalline; et (d) un stéarate de magnésium.

(11) 5626 (22) 11 Juillet 2006

(21) PCT/JP2006/314122

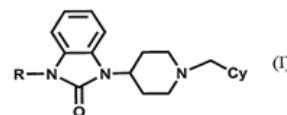
(30) JP 2005-204264 du 13.07.2005

(73) BANYU PHARMACEUTICAL CO., LTD
Kitanomaru Square, 1-1-12 Kudankita,
Chiyoda-ku, Tokyo 1028667
JAPAN.

(74) Maître M. Sator

(54) DERIVE DU 2-OXOIMIDAZOLE A SUBSTITUTION N-DIHYDROXYALKYLE

(57) La présente invention concerne un composé représenté par la formule (I)



(dans laquelle R représente un groupe alkyle ayant de 1 à 6 atomes de carbone et porteur de 2 substitutions par des groupes hydroxyles, Cy représente un groupe carbocyclique aliphatique bicyclique ou tricyclique ayant de 6 à 10 atomes de carbone et pouvant porter un substituant dans certains cas). Le composé agit en tant qu'antagoniste du récepteur de la nociceptine et il est utile par exemple dans les rôles suivants : agent de suppression de la résistance aux analgésiques narcotiques ; agent de suppression de la dépendance aux analgésiques narcotiques ou du syndrome de manque ; agent d'amélioration de l'action des analgésiques ; agent anti-obésité ou agent

modérateur de l'appétit ; agent d'amélioration ou de prévention du déclin des capacités d'apprentissage et de mémoire ou des symptômes de démence ; agent d'amélioration de la fonction cognitive au cours du développement ; agent thérapeutique de la schizophrénie ; agent thérapeutique d'une maladie neurodégénérative régressive ; agent antidépresseur ou agent de maîtrise des émotions ; agent thérapeutique ou préventif du diabète insipide ; agent thérapeutique ou préventif de la polyurie ; agent thérapeutique de l'hypotension artérielle et des agents similaires.

(11) 5627 (22) 06 Juillet 2006

(21) PCT/US2006/026459

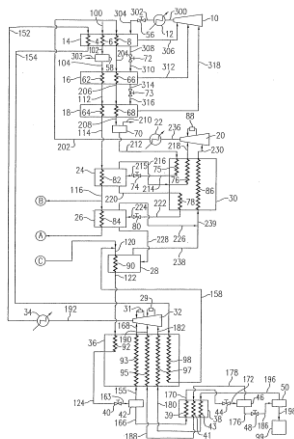
(30) US 60/698.402 du 12.07.2005
US 11/426.026 du 23.06.2006

(73) CONOCOPHILLIPS COMPANY
600 North Dairy Ashford,
Houston, TX 77079
ETATS-UNIS D'AMERIQUE.

(74) Maître M. Sator

(54) UNITE DE PRODUCTION DE GLN DISPOSANT DE LGN INTEGRES POUR UNE MEILLEURE RECUPERATION DES LIQUIDES ET UNE MEILLEURE FLEXIBILITE DE PRODUIT

(57) L'invention se rapporte à un procédé d'exploitation efficace d'un système de liquéfaction du gaz naturel disposant d'un système intégré de récupération des liquides de gaz naturel/d'élimination des minéraux lourds afin de produire du gaz naturel liquéfié (GNL) et/ou des produits de liquides de gaz naturel (LGN) ayant des caractéristiques différentes, telles que, par exemple, un pouvoir calorifique supérieur (PCS) et/ou une teneur en propane plus élevée. Les GNL et/ou produits de GNL obtenus peuvent répondre avec efficacité aux différentes caractéristiques techniques d'au moins deux marchés.



(11) 5628 (22) 24 Juillet 2006

(21) PCT/IE2006/000077

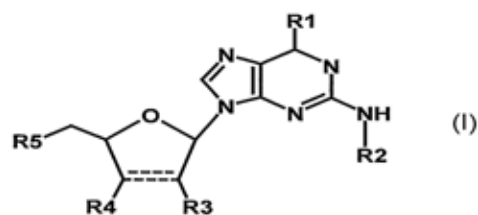
(30) IT RM2005A000391 du 22.07.2005
IE 20060448 du 14.06.2006

(73) GIULIANI INTERNATIONAL LIMITED
33 Sir John Rogerson's Quay,
Dublin 2
IRLANDE.

(74) Maître Abu-Ghazaleh Intellectual Property

(54) AMELIORATIONS APORTEES A DES COMPOSES ANALOGUES DE 6- THIOGUANOSINE TRIPHOSPHATE, LEUR UTILISATION DANS LES CHAMPS MEDICAUX ET PROCEDES DESTINES A LEUR PREPARATION

(57) L'invention concerne des composés analogues de 6-thioguanosine triphosphate de formule générale (I).



L'invention concerne un composé de formule (I) dans lequel une liaison en pointillé dans une fraction sucre peut être soit simple soit double, et dans laquelle R1, R2, R3, R4 ou R5, égaux ou différents entre eux, possèdent la formule générale $-(Int)_m-Ter$, m étant compris entre 0 et 12 et *Int* est *Ter* consistant en des blocs de construction *Interne* et *Terminaux*, *Int* étant sélectionné dans le groupe constitué de (A) et *Ter* étant sélectionné dans le groupe constitué de (B) et dans cette formule, X représente soit un atome de carbone soit un atome d'azote dans un noyau aromatique, Y représentant soit un atome d'oxygène soit un atome de soufre et un groupe Q supplémentaire, un groupe Qi ou des groupes Qi (Qi indiquant qu'un ou plusieurs groupes peuvent être liés à n'importe quelle fraction non saturée du noyau) sélectionnés dans le groupe constitué de -OH, -COOH, -N(CH₃)₂, -N(CH₂-CH₃)₂, -CO-CH₃, -CO-O-CH₃, -O-CH₃, -S-CH₃, -SO₂-CH₃, -CN, -NO₂ ou des éléments halogène, et R5 pouvant consister en (C) et des sels de métal et d'ammonium de ceux-ci, n étant compris entre 0 et 5, l'oxygène ou le phosphore étant partiellement ou complètement remplacé par des groupes d'azote, de soufre, de méthyléno ou leurs dérivés. L'invention concerne également les utilisations des composés susmentionnés dans des champs médicaux et leurs procédés de préparation.

(11) 5629

(22) 13 Juin 2006

(21) **PCT/FR2006/050550**

(30) DE 10 2005 027 737.3 du 16.06.2005

(73) SAINT-GOBAIN GLASS FRANCE
18 Avenue d'Alsace, F-92400 Courbevoie
FRANCE.

(74) **Maître A. Boukrami**

(54) **VITRE A STRUCTURE DE SURFACE
CAPTURANT LA LUMIERE**

(57) On décrit des vitres transparentes en verre ou en matière synthétique, qui à la fois créent de bonnes propriétés de piégeage de la lumière par des éléments de structure linéaires et permettent un traitement thermique sans gauchissement et la trempe du verre. Selon l'invention, ce résultat est atteint en ce que l'on forme à la surface du substrat globalement des groupes (2) d'éléments parallèles (1) dont l'orientation de l'extension longitudinale des éléments est alternée d'un groupe à l'autre. De plus, ces éléments peuvent être dotés d'une courbure superposée à leur extension longitudinale, ce qui permet d'obtenir une image réfléchie non orientée à faible effet d'écran. Ces vitres sont de préférence utilisées comme recouvrement de composants photovoltaïques destinés à utiliser l'énergie solaire, mais elles peuvent également servir à un but décoratif dans le secteur de la construction (portes vitrées, vitres de meubles).

(11) **5630**

(22) **13 Juin 2006**

(21) **PCT/FR2006/050551**

(30) DE 10 2005 027 799.3 du 16.06.2005

(73) SAINT-GOBAIN GLASS FRANCE
18 Avenue d'Alsace, F-92400 Courbevoie
FRANCE.

(74) **Maître A. Boukrami**

(54) **VITRE TRANSPARENTE DOTEE D'UNE
STRUCTURE DE SURFACE**

(57) Dans un procédé de fabrication d'une vitre transparente et en particulier d'une vitre en verre, qui présente sur au moins une de ses surfaces principales une structure de surface qui est constituée de l'assemblage de motifs individuels définis en relief, en particulier des pyramides, des cônes ou des troncs de cône, créés par gaufrage ou laminage, selon l'invention, on crée sur la surface de la vitre une structure constituée de motifs individuels basés sur un ou plusieurs motifs de base mais qui s'en distinguent par leur profondeur, leur hauteur et/ou le périmètre de leur surface de base et/ou par la position de leur sommet relativement à leur base.. Avec cette variation, on évite la formation de pics d'intensité de la lumière réfléchie et on obtient en même

temps une haute qualité de piégeage de la lumière par des vitres qui conviennent en particulier pour des applications solaires.

(11) **5631**

(22) **17 Mai 2006**

(21) **PCT/US2006/018932**

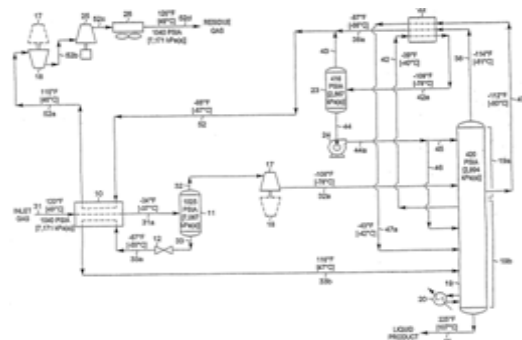
(30) US 60/692.126 du 20.06.2005
US 11/430.412 du 09.05.2006

(73) ORTLOFF ENGINEERS, LTD
415 West Wall, Suite 2000,
Midland, TX 79701-4438
ETATS-UNIS D'AMERIQUE.

(74) **Maître Abu-Ghazaleh Intellectual Property**

(54) **TRAITEMENT DE GAZ D'HYDROCARBURES**

(57) L'invention concerne un procédé pour extraire de l'éthane, de l'éthylène, du propane, du propylène et des composants d'hydrocarbures plus lourds à partir d'un écoulement gazeux d'hydrocarbures. Cet écoulement est refroidi, puis dilaté à la pression de la tour de fractionnement et injecté dans cette tour de fractionnement à une position d'alimentation de milieu de colonne inférieure. Un écoulement de distillation est retiré de la colonne, en-dessous du point d'alimentation de l'écoulement, puis est dirigé dans la zone d'échange de chaleur avec le flux de vapeur de distillat de tête de la tour, pour refroidir l'écoulement de distillation et pour condenser au moins une partie de ce distillat, ce qui forme un écoulement condensé. Au moins une partie de l'écoulement condensé est envoyé dans la tour de fractionnement, à une position d'alimentation de milieu de colonne supérieure. Un flux de recyclage est retiré du distillat de tête de la tour après avoir été chauffé et comprimé. Le flux de recyclage comprimé est suffisamment refroidi pour être sensiblement condensé, puis est dilaté à la pression de la tour de fractionnement et injecté dans cette tour, à une position d'alimentation de colonne supérieure. Les quantités et les températures des charges d'alimentation injectées dans la tour de fractionnement sont efficaces pour maintenir la température du distillat de tête de la tour de fractionnement à une température à laquelle la majeure partie des constituants voulus est extraite.



(11) 5632 (22) 07 Août 2006

(21) PCT/FR2006/001911

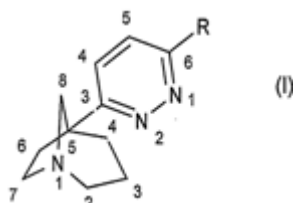
(30) FR 0508594 du 18.08.2005

(73) SANOFI AVENTIS
174, Avenue de France, F-75013 Paris
FRANCE.

(74) Maître Abu-Ghazaleh Intellectual Property

(54) DERIVES DE 5-PYRIDAZINYL-1-AZABICYCLO [3.2.1] OCTANE, LEUR PREPARATION ET LEUR APPLICATION EN THERAPEUTIQUE

(57) L'invention concerne les composés de formule générale (I)



dans laquelle R représente soit un atome d'hydrogène ou d'halogène ; soit un groupe phényle éventuellement substitué par un ou plusieurs atomes d'halogène, par un ou plusieurs groupes choisis parmi les groupes (C₁-C₆)alkyle, (C₁-C₆)alcoxy, nitro, amino, di(C₁-C₃)alkylamino, trifluorométhyle, trifluorométhoxy, cyano, hydroxy, acétyle ou méthylènedioxy ; soit un groupe choisi parmi un pyridinyle, pyrazolyle, imidazolyle, triazolyle, tétrazolyle, oxazolyle, thiazolyle, oxadiazolyle, thiadiazolyle, thiénylène, furylène, isoxazolyle, isothiazolyle, pyrrolyle, naphtylène, ce groupe pouvant éventuellement être substitué par un ou plusieurs groupes choisis parmi les atomes d'halogènes, les groupes (C₁-C₆)alkyle, (C₁-C₆)alcoxy, trifluorométhoxy, trifluorométhyle, nitro, cyano, hydroxy, amino, (C₁-C₆)alkylamino ou di(C₁-C₆)alkylamino ; à l'état de base ou de sel d'addition à un acide, ainsi qu'à l'état d'hydrate ou de solvat. Procédé de préparation et application en thérapeutique.

(11) 5633 (22) 18 Juillet 2006

(21) PCT/IB2006/002734

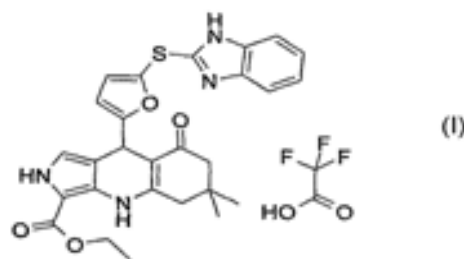
(30) EP 05291558.4 du 20.07.2005

(73) AVENTIS PHARMA S.A
20, Avenue Raymond Aron,
F-92160 Antony
FRANCE.

(74) Maître Abu-Ghazaleh Intellectual Property

(54) HÉTÉROCYCLES FUSIONNÉS DE 1,4-DIHYDROPYRIDINE, PROCÉDE POUR PRÉPARER CEUX-CI, UTILISATIONS COMPOSITIONS LES CONTENANT

(57) L'invention concerne des hétérocycles fusionnés de 1,4-dihydropyridine, un procédé pour préparer ceux-ci, ainsi que leurs utilisations et des compositions les contenant. L'invention concerne des hétérocycles fusionnés de dihydropyridine utiles pour traiter un cancer, en particulier pour éviter une division de cellules cancéreuses. Ces composés servent d'inhibiteurs aux kinases Aurora A et/ou B. Formule (I).



(11) 5634 (22) 01 Août 2006

(21) PCT/FR2006/001861

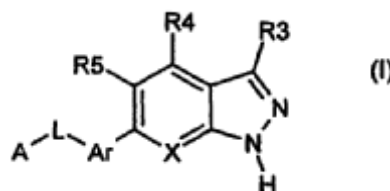
(30) FR 0508316 du 04.08.2008

(73) AVENTIS PHARMA S.A
20, Avenue Raymond Aron,
F-92160 Antony
FRANCE.

(74) Maître Abu-Ghazaleh Intellectual Property

(54) 7-AZA-INDAZOLES SUBSTITUÉS, COMPOSITIONS LES CONTENANT, PROCÉDE DE FABRICATION ET UTILISATION

(57) La présente invention concerne de nouveaux 7-aza-indazoles de formule (I)



spécifiques présentant une activité modulatrice de l'activité de protéines, en particulier des kinases, des compositions les contenant, et leur utilisation comme médicament, en particulier en tant qu'agents anticancéreux.

(11) 5635 (22) 01 Août 2005

(21) PCT/CN2005/001173

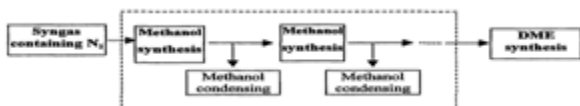
(73) 1/ BP, P.L.C
1 Saint James's Square, London SW1Y 4PD
GRANDE BRETAGNE.

2/ DALIAN INSTITUTE OF CHEMICAL PHYSICS
Chinese Academy of Science, 457 Zhongshan Road, Dalian 116023
CHINE.

(74) Maître Abu-Ghazaleh Intellectual Property

(54) PROCÉDE INTEGRE DESTINE A LA CO-PRODUCTION DE METHANOL ET D'ETHER DE DIMETHYLE A PARTIR DU GAZ DE SYNTHÈSE CONTENANT DE L'AZOTE

(57) La présente invention concerne un nouveau procédé intégré de la co-production de méthanol et d'éther de diméthyle (DME) à partir du gaz de synthèse contenant de l'azote, basé sur une réaction en deux étapes. A la première étape, la plupart du gaz de synthèse est convertie en méthanol à l'aide d'au moins un réacteur ou deux réacteurs en tandem ou des réacteurs en série multi-étage. Dans une deuxième étape, la petite quantité de gaz de synthèse restante est davantage diluée par N₂ et est convertie en DME dans le réacteur suivant. Ainsi, le frittage de catalyseur est évité en raison de limitations du transfert de chaleur réduites. On obtient une conversion CO à passe simple aussi élevée que ~90 %, qui est maintenue pendant 2000 heures de fonctionnement continu. L'invention fournit un procédé nouveau, économique et facile à mettre en oeuvre pour convertir le gaz synthétique en méthanol/ DME en une passe unique.



(11) 5636 (22) 27 Juillet 2006

(21) PCT/FR2006/001830

(30) FR 0508643 du 19.08.2005

(73) SANOFI AVENTIS
174, Avenue de France, F-75013 Paris
FRANCE.

(74) Maître Abu-Ghazaleh Intellectual Property

(54) ASSOCIATION D'UN AGENT HYPNOTIQUE A DUREE D'ACTION LONGUE D'UN AGENT HYPNOTIQUE A DUREE D'ACTION COURTE ET SON APPLICATION THERAPEUTIQUE

(57) L'invention concerne l'association d'un agent hypnotique à durée d'action courte choisi parmi un modulateur des récepteurs GABA-A, une benzodiazépine, une phénothiazine, un dérivé de mélatonine un agoniste des récepteurs à la mélatonine et d'un agent hypnotique à durée d'action longue choisi parmi un modulateur des récepteurs GABA-A, une benzodiazépine, un antagoniste des récepteurs 5HT_{2A}, un modulateur des ions calcium pour traiter les troubles du sommeil. L'invention concerne également des formulations galéniques renfermant cette association.

(11) 5637 (22) 27 Juillet 2006

(21) PCT/FR2006/001831

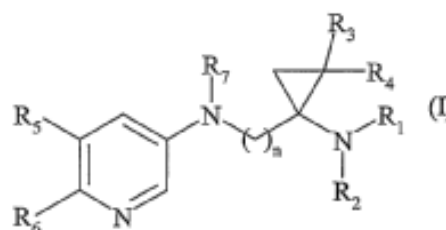
(30) FR 0508032 du 28.07.2005

(73) LES LABORATOIRES SERVIER
12, Place de la Défense,
F-92415 Courbevoie Cedex
FRANCE.

(74) Maître Abu-Ghazaleh Intellectual Property

(54) NOUVEAUX COMPOSES 1,1-PYRIDINYL AMINOCYCLOPROPANAMINES POLY-SUBSTITUEES, LEUR PROCÉDE DE PREPARATION ET LES COMPOSITIONS

(57) Composés de formule (I) :



dans laquelle : n représente un nombre entier compris entre 1 et 6 inclus, R₁ et R₂ représentent un atome d'hydrogène, un groupement alkyle (C₁-C₆) ou arylalkyle (C₁-C₆), R₃ et R₄ représentent un atome d'hydrogène, un groupement alkyle (C₁-C₆), R₅ et R₆ représentent un atome d'hydrogène, un groupement alkyle (C₁-C₆), halogène, hydroxy, alkoxy (C₁-C₆), cyano, nitro, acyle (C₂-C₆), alkoxy-carbonyle (C₁-C₆), trihalogénoalkyle (C₁-C₆), trihalogénoalkoxy (C₁-C₆) ou amino éventuellement substitués, R₇ représente un atome d'hydrogène, un groupement alkyle (C₁-C₆) ou arylalkyle. Médicaments.

(11) 5638 (22) 11 Juillet 2006

(21) PCT/FR2006/001688

(30) FR 0507529 du 13.07.2005

(73) COMPAGNIE GERVAIS DANONE
17, Boulevard Haussmann,
F-75009 Paris
FRANCE.

(74) Maître Abu-Ghazaleh Intellectual Property

(54) **PRODUITS ALIMENTAIRES FERMENTES
CONTENANT DES SOUCHES PROBIO-
TIQUES, ET LEUR PROCEDE DE PREPA-
RATION**

(57) L'invention concerne principalement l'utilisation d'au moins un acide aminé soufré, à une concentration totale d'environ 5 à environ 75 mg/ml, en particulier d'environ 5 à environ 50 mg/l, en particulier d'environ 5 à environ 30 mg/l, en particulier d'environ 5 à environ 20 mg/l, sous forme libre, pour la mise en œuvre d'un procédé de préparation d'un produit alimentaire fermenté à l'aide de ferments contenant des bifidobactéries, lequel produit alimentaire fermenté présente des propriétés organoleptiques acceptables, contient plus d'environ $5 \cdot 10^7$, en particulier plus d'environ 10^8 bifidobactéries par gramme de produit alimentaire fermenté pendant une période de conservation d'au moins 30 jours, en particulier d'au moins 35 jours, et ne contient pas plus de 0,5 % d'extrait de levure ou d'autolysat de levure.

(11) 5639 (22) 11 Juillet 2006

(21) PCT/FR2006/001687

(30) FR 0507528 du 13.07.2005

(73) COMPAGNIE GERVAIS DANONE
17, Boulevard Haussmann, F-75009 Paris
FRANCE.

(74) Maître Abu-Ghazaleh Intellectual Property

(54) **PRODUITS ALIMENTAIRES FERMENTES
CONTENANT DES SOUCHES PROBIO-
TIQUES, ET LEUR PROCEDE DE PREPA-
RATION**

(57) L'invention concerne principalement un produit alimentaire fermenté non ferme contenant des ferments comportant plus d'environ $5 \cdot 10^7$, en particulier plus d'environ 10^8 bifidobactéries par gramme de produit alimentaire fermenté pendant une période de conservation d'au moins 30 jours, en particulier d'au moins 35 jours.

(11) 5640 (22) 24 Janvier 2007

(21) PCT/ES2007/000029

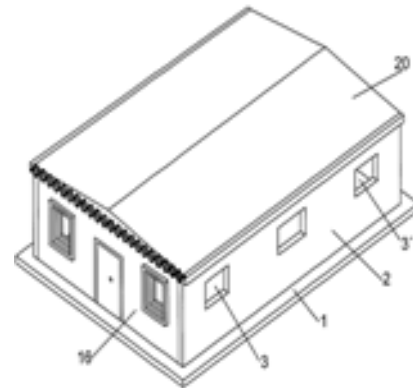
(30) ES P200600168 du 25.01.2006

(73) BENGEOA SAEZ DE CORTAZAR, DOMINGO
Portal de Villareal 15-5° Izq.,
E-01002 Vitoria-Gasteiz, Alava
ESPAGNE.

(74) Maître Abu-Ghazaleh Intellectual Property

(54) **SYSTEME DESTINE A LA CONSTRUCTION
D'UN EDIFICE SEMI-PREFABRIQUE**

(57) Système destiné à la construction d'un édifice semi-préfabriqué, composé d'une pluralité de dalles correspondant aux murs extérieurs (2-2') et (16-16'), au plancher (1) et au toit (20) de l'habitation. Les dalles sont moulées 'in situ' sur le chantier et les dalles extérieures (2-2') et (16-16') et le toit (20) sont mis en place à l'aide de moyens de levage (5-6) et (5'-6') situés dans les espaces (3-4) et (3'-4') et les ouvertures (21) prévus dans les dalles des murs extérieurs et du toit respectivement. Tout d'abord, ce sont les dalles correspondant aux murs extérieurs (2-2') les plus grands qui sont mises en place, puis celles correspondant aux murs (16-16') de plus petite taille et, finalement, celle correspondant au toit (20). Les espaces et les ouvertures cités disposent respectivement d'éléments d'ancrage (7) et (22) permettant de fixer les dalles aux moyens de levage.



(11) 5641 (22) 23 Juin 2006

(21) PCT/EP2006/006268

(30) GB 0513069.5 du 27.06.2005
GB 0513071.1 du 27.06.2005
GB 0515556.9 du 28.07.2005
GB 0524204.5 du 28.11.2005
GB 0526041.9 du 21.12.2005
GB 0526040.1 du 21.12.2005

(73) GLAXOSMITHKLINE BIOLOGICALS S.A
Rue de l'Institut 89, B-1330 Rixensart
BELGIQUE.

(74) Maître A. Boukrami

(54) **COMPOSITION IMMUNOGENE**

(57) L'invention concerne une composition immunogène comprenant deux saccharides capsulaires *N. meningitidis* différents. Un ou plusieurs de ces saccharides sont choisis dans un premier groupe constitué de MenA, MenC, MenY et MenW, lesquels sont conjugués avec un ou plusieurs supports protéiques, le rapport saccharide/protéine (w/w) étant situé entre 1:2-1:5. Un ou plusieurs saccharides différents sont choisis dans un second groupe constitué de MenA, MenC, MenY et MenW qui sont conjugués avec un ou plusieurs supports protéiques, le rapport saccharide/protéine (w/w) étant situé entre 5:1-1:1.99.

(11) 5642 (22) 23 Juin 2006

(21) PCT/EP2006/006270

(30) GB 0513069.5 du 27.06.2005
GB 0513071.1 du 27.06.2005
GB 0515556.9 du 28.07.2005
GB 0524204.5 du 28.11.2005
GB 0526040.1 du 21.12.2005
GB 0526041.9 du 21.12.2005

(73) GLAXOSMITHKLINE BIOLOGICALS S.A
Rue de l'Institut 89, B-1330 Rixensart
BELGIQUE.

(74) Maître A. Boukrami

(54) PROCÉDE DE FABRICATION DE VACCINS

(57) L'invention concerne un procédé amélioré permettant d'effectuer des réactions de conjugaison saccharide-protéine par condensation chimique des carbodiimides. Selon la nature de l'excipient des saccharides ou des protéines utilisé, il est possible d'améliorer la qualité du conjugué en ajoutant lentement des composants de réaction au mélange de réaction. L'invention concerne également des compositions immunogènes comprenant les conjugués saccharide-protéine obtenus au moyen du procédé selon l'invention.

(11) 5643 (22) 23 Juin 2006

(21) PCT/EP2006/006269

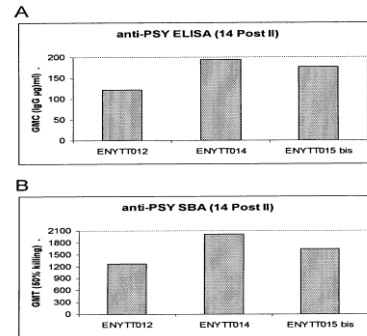
(30) GB 0513069.5 du 27.06.2005
GB 0513071.1 du 27.06.2005
GB 0515556.9 du 28.07.2005
GB 0524204.5 du 28.11.2005
GB 0526040.1 du 21.12.2005
GB 0526041.9 du 21.12.2005

(73) GLAXOSMITHKLINE BIOLOGICALS S.A
Rue de l'Institut 89, B-1330 Rixensart
BELGIQUE.

(74) Maître A. Boukrami

(54) COMPOSITION IMMUNOGENE

(57) L'invention concerne une composition immunogène comprenant au moins deux saccharides capsulaires *N. meningitidis*. Un ou plusieurs de ces saccharides sont choisis dans un premier groupe constitué de MenA, MenC, MenY et MenW, lesquels sont conjugués par un lieu à une ou plusieurs protéines porteuses. Un ou plusieurs saccharides différents sont choisis dans un second groupe constitué de MenA, MenC, MenY et MenW qui sont directement conjugués avec une ou plusieurs protéines porteuses.



(11) 5644 (22) 23 Juin 2006

(21) PCT/EP2006/006188

(30) GB 0513071.1 du 27.06.2005
GB 0513069.5 du 27.06.2005
GB 0515556.9 du 28.07.2005
GB 0524204.5 du 28.11.2005
GB 0526040.1 du 21.12.2005
GB 0526041.9 du 21.12.2005

(73) GLAXOSMITHKLINE BIOLOGICALS S.A
Rue de l'Institut 89, B-1330 Rixensart
BELGIQUE.

(74) Maître A. Boukrami

(54) COMPOSITION IMMUNOGENE

(57) L'invention concerne une composition immunogène comprenant des polysaccharides capsulaires *N. meningitidis* différents d'au moins un des sérogroupes A, C, W135 et Y conjugués avec une protéine porteuse afin d'obtenir un conjugué de polysaccharide capsulaire *N. meningitidis*, la taille moyenne de chaque polysaccharide *N. meningitidis* étant supérieure à 50kDa.

(11) 5645 (22) 17 Juillet 2006

(21) PCT/US2006/027738

(30) US 60/702.195 du 25.07.2005
US 60/725.533 du 11.10.2005
US 60/789.800 du 06.04.2006

(73) 1/ INTERMUNE, INC
3280 Bayshore Boulevard, Brisbane,
California 94005
ETATS-UNIS D'AMERIQUE.

(74) **Maître Abu-Ghazaleh Intellectual Property**

(54) **NOUVEAUX INHIBITEURS MACROCYCLIQUES DE LA MULTIPLICATION DU VIRUS DE L'HEPATITE C**

(57) La présente invention concerne des composés de la formule générale (I) à la formule générale (VIII), ainsi que des compositions, comprenant des compositions pharmaceutiques, comprenant un composé sujet. La présente invention concerne également des procédés de traitement, comprenant des procédés de traitement de l'infection par le virus de l'hépatite C et des procédés de traitement de la fibrose hépatique, les procédés impliquant généralement l'administration à un individu nécessitant celle-ci une quantité efficace d'un composé ou d'une composition sujet.

(11) 5646 (22) 28 Juin 2006

(21) PCT/US2006/025402

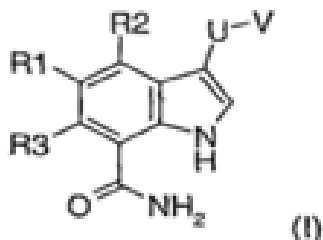
(30) US 60/695.256 du 30.06.2005

(73) SMITHKLINE BEECHAM CORPORATION
One Franklin Plaza, P.O. Box 7929,
Philadelphia, PA 19101
ETATS-UNIS D'AMERIQUE.

(74) **Maître A. Boukrami**

(54) **COMPOSES CHIMIQUES**

(57) L'invention concerne de nouveaux dérivés d'indole carboxamide. Plus particulièrement, l'invention concerne des composés de formule (I)



dans laquelle R1, R2, R3, U et V sont définis ci-après et leurs sels pharmaceutiquement acceptables. Les composés de l'invention sont des inhibiteurs d'IKK2 et peuvent être utiles dans le traitement de troubles associés à une activité IKK2 appropriée (également connue comme IKK β), telle que la polyarthrite rhumatoïde, l'asthme et la MPOC (maladie pulmonaire obstructive chronique). En conséquence, l'invention concerne également

des compositions pharmaceutiques renfermant un composant de l'invention. L'invention concerne également des méthodes d'inhibition de l'activité IKK2 et de traitement de troubles associés utilisant un composé de l'invention ou une composition pharmaceutique renfermant un composé de l'invention.

(11) 5647 (22) 29 Juin 2006

(21) PCT/EP2006/006407

(30) GB 0513421.8 du 30.6.2005

(73) GLAXOSMITHKLINE BIOLOGICALS S.A
Rue de l'Institut 89, B-1330 Rixensart
BELGIQUE.

(74) **Maître A. Boukrami**

(54) **VACCIN ANTIPALUDEEN**

(57) L'invention concerne, entre autres, un procédé destiné à la prophylaxie de l'infection par le paludisme chez les voyageurs qui se rendent dans des régions endémiques, comprenant l'administration de quantités adéquates d'une formulation contenant un antigène de *Plasmodium* ou un fragment immunogénique ou un dérivé de celui-ci et un adjuvant, comprenant un dérivé de lipide A et une saponine dans une formulation liposomique.

(11) 5648 (22) 03 Avril 2006

(21) PCT/TR2006/000011

(30) TR 2005/03780 du 21.09.2005

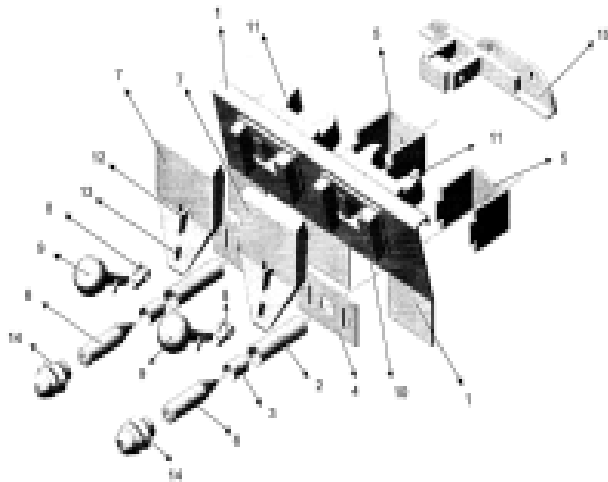
(73) SANKO TEKSTIL ISLETMELERI SAN. VE TIC. A.S.
Sani Konukoglu Bulvari Uzeri Golluce, Mevki Nizip Yolu Uzeri - Sehitkamil, 27001 Gaziantep
TURQUIE.

(74) **Maître Abu-Ghazaleh Intellectual Property**

(54) **DISPOSITIF D'ARRET AUTOMATIQUE DE ROTATION DE BROCHE A ANNEAUX**

(57) Cette invention concerne un dispositif destiné à arrêter la rotation d'une broche après la rupture de fil. Le dispositif d'arrêt automatique de la rotation d'une broche à anneaux perfectionné selon cette invention se caractérise en ce qu'il comprend une bobine de champ magnétique formée d'un bobinage (2), un guide (3), un boîtier arrière qui recouvre la bobine de champ magnétique (5) et confine le champ magnétique, un élément métallique d'insertion (6) et sa couronne (14), un mécanisme de verrouillage (8, 9), un bras d'arrêt avec des

canaux T et I sur celui-ci, un organe de couplage principal (1) et un élément de couplage (15).



(11) 5649 (22) 02 Juillet 2004

(21) PCT/FR2004/001715

(30) FR 03/08153 du 03.07.2003

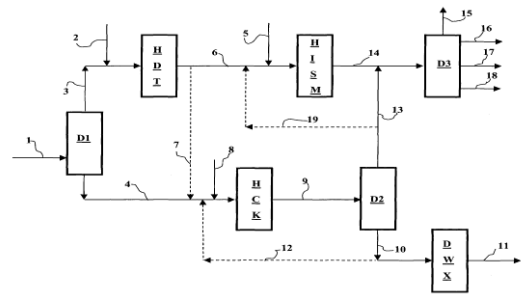
(73) 1/ INSTITUT FRANÇAIS DU PETROLE
1 & 4, Avenue de Bois Preau,
92852 Rueil-Malmaison Cedex
FRANCE.

2/ ENI SPA
Piazzale E. Mattei, 1, I-00144 Rome
ITALIE.

(74) Maître M. Sator

(54) **PROCEDE D'AMELIORATION DU POINT D'ECOULEMENT DE CHARGE HYDRO-CARBONEES ISSUES DU PROCEDE FISCHER-TROPSCH UTILISANT UN CATALYSEUR A BASE D'UN MELANGE DE ZEOLITHES**

(57) La présente invention concerne un procédé pour améliorer le point d'écoulement de charges hydrocarbonées issues du procédé Fischer-Tropsch, en particulier pour convertir, avec un bon rendement, des charges possédant des points d'écoulement élevés en au moins une coupe présentant un point d'écoulement bas et un haut indice de viscosité pour les bases huiles. Le procédé met en oeuvre un catalyseur comportant au moins une zéolithe (tamis moléculaire) choisie dans le groupe formé par les zéolithes de type structural TON (Theta-1, ZSM-22, ISI-1, NU-10 et KZ-2) et au moins une zéolithe ZBM-30, synthétisée en présence de triéthylène tétramine, au moins une matrice minérale poreuse, au moins un élément hydro-déshydrogénant, de préférence choisi parmi les éléments du groupe VIB et du groupe VIII de la classification périodique.



(11) 5650 (22) 10 Juillet 2006

(21) PCT/FR2006/050701

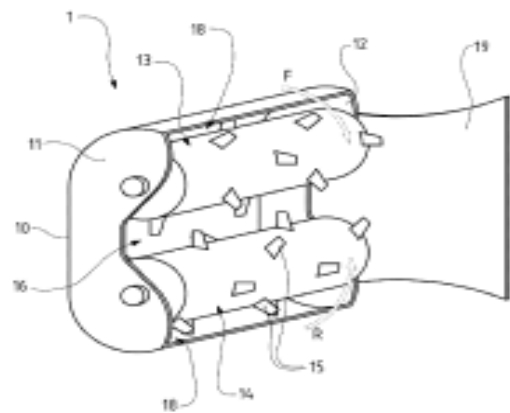
(30) FR 0552142 du 11.07.2005
FR 0552447 du 05.08.2005
FR 0552618 du 31.08.2005

(73) Monsieur ALAIN GUY GEORGES, Bon
Grande Rue, F-08210 Euilly et Lombut
FRANCE.

(74) Maître M. Sator

(54) **DISPOSITIF D'ELAGAGE ET DE BROYAGE DE LA VEGETATION**

(57) Dispositif d'élagage et de broyage de la végétation. Il comporte une tête de broyage (1) disposée à l'extrémité d'un bras orientable lui-même porté par un engin tracteur apte à se déplacer le long de la végétation à traiter, la tête comporte un carter (10) comprenant deux flasques parallèles (11, 12) entre lesquels sont montés deux rotors (13, 14) juxtaposés d'axes parallèles, équipés de couteaux radiaux (15) et aptes à être entraînés en rotation dans des sens inverses (F, R), en sorte que les couteaux (15) des rotors (13, 14) évoluent dans l'espace (16) qui sépare les rotors (13, 14) et y entraînent la végétation en vue de la couper et de la broyer.



(11) 5651 (22) 30 Juin 2006

(21) PCT/EP2006/063761

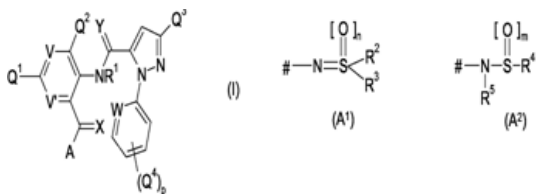
(30) US 60/697.166 du 07.07.2005

(73) BASF AKTIENGESELLSCHAFT
67056 Ludwigshafen
ALLEMAGNE.

(74) Maître M. Sator

(54) DERIVES DE N-THIO-ANTHRANILAMIDE
ET LEUR UTILISATION EN TANT QUE
PESTICIDES

(57) Cette invention concerne: des composés de N-Thio-anthranilamide représentés par la formule (I),



dans laquelle A est un groupe pris dans A1 et A2, avec des indices et des variables définis comme dans le descriptif; des procédés de fabrication des composés (I) et de compositions pesticides contenant les composés (I); l'utilisation de ces composés (I) dans la lutte contre les insectes, acariens et nématodes, ainsi que des méthodes de traitement, de lutte, de prévention et de protection d'animaux contre l'infestation ou l'infection par des parasites au moyen des composés de formule (I).

(11) 5652 (22) 28 Juillet 2006

(21) PCT/US2006/029635

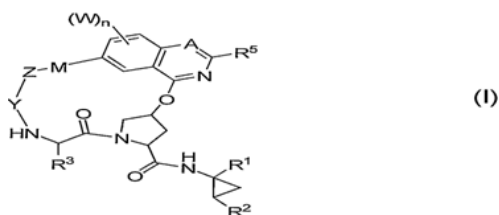
(30) US 60/704.256 du 01.08.2005
US 60/724.509 du 07.10.2005

(73) MERCK & CO., INC
126 East Lincoln Avenue, Rahway,
New Jersey 07065-0907
ETATS-UNIS D'AMERIQUE.

(74) Maître M. Sator

(54) PEPTIDES MACROCYCLIQUES EN TANT
QU'INHIBITEURS DE LA PROTEASE NS3
DU VHC

(57) La présente invention concerne des composés macrocycliques de formule (I)



qui sont utiles en tant qu'inhibiteurs de la protéase NS3 du virus de l'hépatite C (VHC) ainsi que leur synthèse et leur utilisation pour le traitement ou la prévention des infections par le VHC Formule (I).

(11) 5653 (22) 19 Juillet 2006

(21) PCT/EP2006/064420

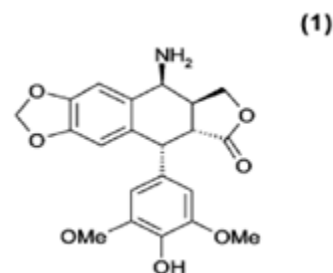
(30) FR 0507642 du 19.07.2005

(73) PIERRE FABRE MEDICAMENT
45, Place Abel Gance,
F-92100 Boulogne-Billancourt
FRANCE.

(74) Maître M. Sator

(54) PROCEDE DE PREPARATION DE LA
4β-AMINO-4'-DEMETHYL-4-
DESOXYPODOPHYLLOTOXINE

(57) La présente invention concerne un procédé de synthèse de la 4β-amino-4'-déméthyl-4- desoxypodophyllotoxine de formule (1),



caractérisé en ce qu'il comprend les étapes successives suivantes : a) réaction, dans un acide faible pur ou dans un mélange d'acide, d'eau et de solvant organique, sans autre solvant, à une température supérieure à la température ambiante, de la thiourée avec la 4β-halogénoacétamido-4'-déméthyl-4- desoxypodophyllotoxine ; b) récupération de la 4β-amino-4'-déméthyl-4-desoxypodophyllotoxine.

(11) 5654 (22) 30 Janvier 2008

(21) 080054

(73) Monsieur GUELMINE Camel
Cité du Sahel, 13/4 Air de France,
Bouzareah, Alger
ALGERIE.

(54) BORNE AUTOMATISEE HAUTE SECURI-
TE ANTI INTRUSION

(57) La présente invention concerne une borne automatisée haute sécurité anti intrusion pour la protection

des sites sensibles dans la zones civiles ou militaires. Ce type de système est protégé contre les surcharges (sur intensité ou court circuit) par un système électrique aux normes en vigueur.

(11) 5655 (22) 02 Février 2006

(21) PCT/GB2006/002879

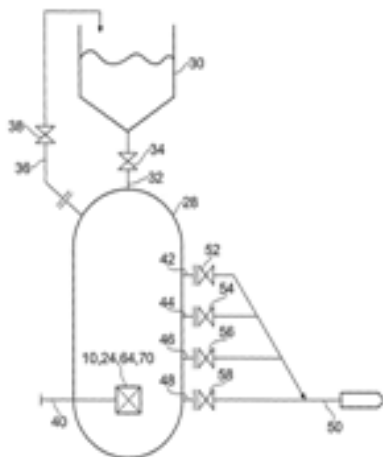
(30) GB 0515939.7 du 02.08.2005

(73) DPS BRISTOL (HOLDINGS) LIMITED
Howard House, 3rd Floor, Queens Avenue,
Clifton, Bristol BS8 1QT
ROYAUME-UNI.

(74) Maître Abu-Ghazaleh Intellectual Property

(54) APPAREIL DE FLUIDISATION

(57) La présente invention concerne un appareil de fluidisation qui comprend un récipient (28) doté d'une entrée (14), d'une pluralité de sorties (42, 44, 46, 48) et d'un embout (10), par laquelle un fluide pressurisé peut être acheminé vers le récipient. Les sorties (42, 44, 46, 48) sont espacées à différentes hauteurs à partir d'une base du récipient (28) et sont commandées par des valves (52, 54, 56, 58) permettant de retirer en couches du récipient (28) les solides fluidisés (28). Dans un autre mode de réalisation, une sortie unique est soulevée ou abaissée à une position désirée dans le récipient (28).



(11) 5656 (22) 03 Juillet 2006

(21) PCT/EP2006/006535

(30) GB 0513766.6 du 05.07.2005
GB 0525448.7 du 14.12.2005

(73) GLAXO GROUP LIMITED
Glaxo Wellcome House, Berkeley Avenue,
Greenford Middlesex UB6 0NN
GRANDE BRETAGNE.

(74) Maître A. Boukrami

(54) IMMUNOGLOBULINES

(57) L'invention concerne des anticorps à NOGO, des formulations pharmaceutiques renfermant ceux-ci et l'utilisation de tels anticorps dans le traitement et/ou la prophylaxie de maladies/troubles neurologiques.

(11) 5657 (22) 04 Juillet 2006

(21) PCT/EP2006/006613

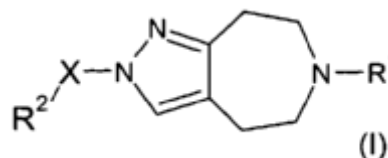
(30) GB 0513886.2 du 06.07.2005

(73) GLAXO GROUP LIMITED
Glaxo Wellcome House, Berkeley Avenue,
Greenford Middlesex UB6 0NN
GRANDE BRETAGNE.

(74) Maître A. Boukrami

(54) DERIVES DE PYRAZOLO [3,4-D]AZEPINE
COMME ANTAGONISTES D'HISTAMINE
H3

(57) La présente invention concerne des dérivés de pyrazole atypique de formule I



ayant une activité pharmacologique comme procédés d'antagonistes H3 pour leur préparation, des compositions les contenant et leur utilisation dans le traitement de désordres neurologiques et psychiatriques.

(11) 5658 (22) 06 Juillet 2006

(21) PCT/GB2006/002673

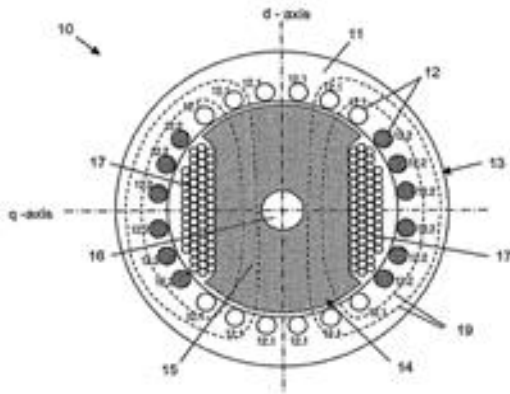
(73) ELCKON LIMITED
Enterprise House, Beeson's Yard, Bury Lane,
Rickmansworth, Hertfordshir WD3 1DS
GRANDE BRETAGNE.

(74) Maître A. Boukrami

(54) MOTEUR ELECTRIQUE

(57) Moteur électrique (10) à armature (11) comportant au moins deux enroulements à paire de phases d'armature (12) et un système de rotor à pôle saillant (15) comportant des enroulements de champ (17) qui aboutissent dans un commutateur électrique sélectif

déterminant la continuité électrique des enroulements de champ en question (17). Il existe aussi un système de contrôle régulant la magnétisation de l'enroulement de champ (17) de sorte que, à un moment quelconque, une paire de phases d'armature soit utilisable pour la magnétisation de l'enroulement de champ tandis que l'autre paire est responsable de la production de couple.



(11) 5659 (22) 01 Novembre 2006

(21) PCT/GB2006/050367

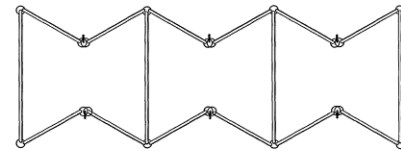
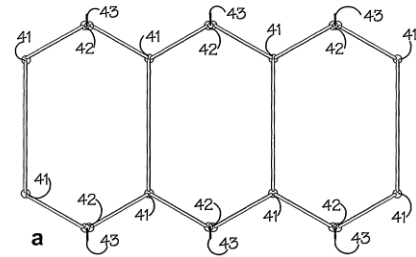
(30) GB 0523925.6 du 24.11.2005

(73) HESCO BASTION LIMITED
Unit 37 Knowsthorpe Gate, Cross Green Industrial Estate, Leeds Yorkshire LS9 ONP
ROYAUME-UNI.

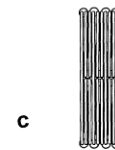
(74) Maître Abu-Ghazaleh Intellectual Property

(54) GABION

(57) L'invention concerne un gabion (1) récupérable, à utiliser pour protéger des installations militaires ou civiles contre des attaques armées ou des événements naturels de type inondations, coulées de lave, avalanches, instabilité des sols, érosion de pente et analogues. Le gabion (1) de l'invention comprend des parois latérales opposées (2, 3) qui comportent une pluralité d'éléments (14, 15) de paroi latérale reliés les uns aux autres à des intervalles espacés par une pluralité de parois de séparation (4, 5, 6) de façon que lesdits espaces entre des paires avoisinantes de parois de séparation définissent, avec les parois latérales, des compartiments individuels (7, 8, 9) du gabion ; des parois de séparation et latérales adjacentes étant reliées les unes aux autres par des raccords pivotants (41) qui permettent de plier ledit gabion et de le faire passer d'une configuration entièrement aplatie à une configuration entièrement déployée. Au moins un des raccords pivotants (43) est un raccord amovible qui, lorsqu'il est retiré, permet à un élément de paroi latérale de s'ouvrir par rapport au gabion afin d'accéder depuis le côté du gabion aux contenus des compartiments du gabion.



b



c

(11) 5660 (22) 11 Juillet 2006

(21) PCT/ES2006/000395

(30) ES P200501750 du 11.07.2005

(73) UNIVERSIDAD POLITECNICA DE VALENCIA
CTT-Edif i1 y i2, Camino de Vera S/N,
E-46022 Valencia
ESPAGNE.

(74) Maître Abu-Ghazaleh Intellectual Property

(54) ELEMENT UTILISE POUR FORMER DES MANTEAUX DE DIGUES

(57) L'invention concerne un élément utilisé pour former des manteaux de digues à talus, des barrières longitudinales et des jetées servant à protéger des côtes ou des structures hydrauliques ou maritimes. Ledit élément a une forme cubique ou parallélépipédique (2) et présente une ou plusieurs saillies (1) s'étendant sur ses faces pour éviter le couplage entre les différents éléments et pour améliorer l'assemblage avec la couche inférieure (3) du manteau.

(11) 5661 (22) 26 Juillet 2006

(21) PCT/FR2006/001822

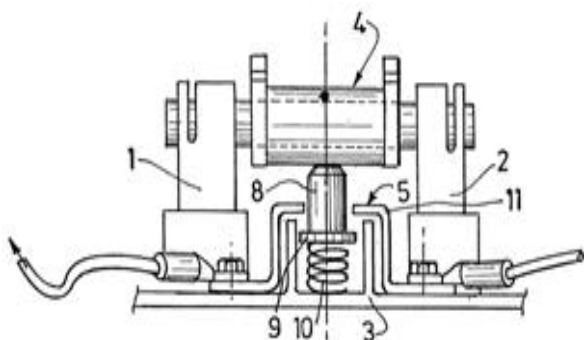
(30) FR 0508315 du 04.08.2005

(73) MANUFACTURE D'APPAREILLAGE ELECTRIQUE DE CAHORS
Zone Industrielle de Regourd,
F-46000 Cahors
FRANCE.

(74) Maître N.E. Djellouit

(54) DISPOSITIF DE CONNEXION DE NEUTRE COMPORTANT UN INTERRUPTEUR DE MISE A LA TERRE

(57) Dispositif de connexion de neutre, comprenant deux paires de mâchoire de connexion (1,2) distantes axialement, fixées sur un support isolant, et reliées l'une à l'autre par une barrette de connexion amovible (4), l'une des paires de mâchoires (1, 2) étant reliée électriquement au réseau de distribution et l'autre paire de mâchoires étant reliée électriquement à un appareil électrique, notamment un transformateur, caractérisé en ce que, sous la barrette (4), est disposé un interrupteur (5, 6, 7) dont l'une des bornes est reliée au neutre et l'autre borne est reliée à la masse, l'interrupteur (5, 6, 7) comportant un organe d'actionnement sollicité par des moyens élastiques de rappel, ladite barrette (4) coopérant avec ledit organe d'actionnement pour le déplacer vers la position d'ouverture de l'interrupteur (5, 6, 7) lors de la mise en place de la barrette (4) entre les deux paires de mâchoires (1, 2), et pour le déplacer vers la position de fermeture de l'interrupteur sous l'action des moyens élastiques de rappel, lors de l'enlèvement de la barrette (4) des deux paires de mâchoires (1, 2).



(11) 5662 (22) 10 Juillet 2006

(21) PCT/EP2006/006730

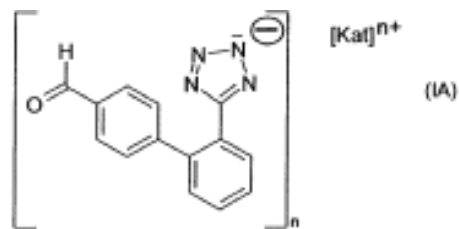
(30) GB 0514206.2 du 11.07.2005

(73) NOVARTIS AG
Lichtstrasse 35, CH-4056 Basel
SUISSE.

(74) Maître A. Boukrami

(54) SELS METALLIQUES DU 2'-(1H-TETRAZOL-5-YL)-1,1'-BIPHENYL-4-CARBOXALDEHYDE

(57) La présente invention concerne une méthode ou un procédé de fabrication d'agents diminuant la pression artérielle, tels que le valsartan, de nouveaux intermédiaires ainsi que des étapes de ladite synthèse. La méthode ou le procédé implique les nouveaux sels intermédiaires de formule (IA),



ou un tautomère desdits sels, où $[Kat]^{n+}$ est un cation et n est égal à 1, 2, 3, 4, 5 ou 6.

(11) 5663 (22) 12 Juillet 2006

(21) PCT/US2006/027441

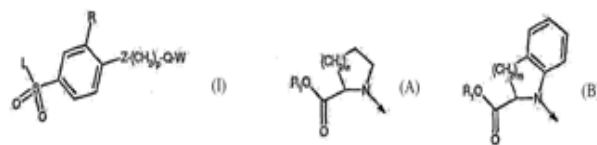
(30) US 60/698.801 du 13.07.2005

(73) NOVARTIS AG
Lichtstrasse 35,
CH-4056 Basel
SUISSE.

(74) Maître A. Boukrami

(54) AGONISTES PPAR α / γ ET PROCEDE DE PREPARATION ASSOCIE

(57) L'invention concerne un procédé de préparation de composés dont la structure est représentée par [Formule (I)]



dans laquelle L représente [Formule (A)] ou [Formule (B)] dans lesquelles R_1 représente hydrogène ou alkyle éventuellement substitué, n vaut zéro ou 1 et m vaut 1, R représente H, halogène, alkyle C_{1-6} ou alcoxy C_{1-6} éventuellement substitués, Z représente une liaison, O ou S, p représente un nombre entier compris entre 1 et 5, Q représente une liaison à condition que Z ne soit pas une liaison lorsque p vaut 1, ou Q représente O, S ou $C(O)NR_6$, R_6 représentant hydrogène, alkyle ou cycloalkyle éventuellement substitués, ou Q représente $-NR_6$, $-NR_5C(O)NH-$ or $-NR_5C(O)O-$, R_5 représentant hydrogène, alkyle ou aralkyle à condition que p ne vaille pas 1, W représente cycloalkyle, aryle ou hétérocyclyle, ou W et R_6 forment un anneau bicyclique de 9 à 10 chaînons, lequel peut être éventuellement substitué ou peut contenir de l'oxygène, de l'azote ou du soufre.

(11) 5664 (22) 25 Août 2006

(21) PCT/GB2006/003207

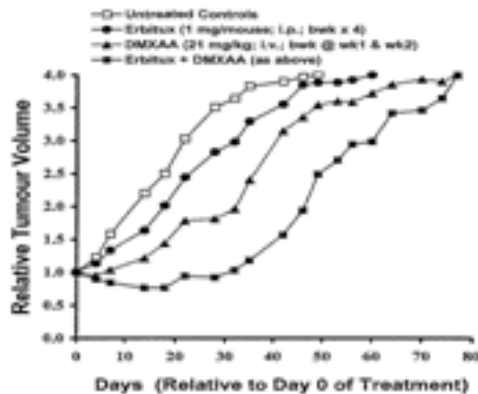
(30) GB 0517387.7 du 26.08.2005

(73) ANTISOMA PLC
West Africa House, Hanger Lane, Ealing,
London W5 3QR
ROYAUME-UNI.

(74) Maître Abu-Ghazaleh Intellectual Property

(54) COMBINAISONS CONTENANT DMXAA
POUR TRAITER LE CANCER

(57) L'invention concerne des combinaisons de la catégorie des acides xanthénone-acétiques, tels qu'acide 5,6-diméthylxanthénone-4-acétique (DMXAA) et des inhibiteurs du trajet de signalisation de EGFR. Elle concerne, plus particulièrement, l'utilisation de ces combinaisons afin de traiter le cancer, ainsi que des compositions pharmaceutiques contenant ces combinaisons.



(11) 5665 (22) 11 Juillet 2006

(21) PCT/FR2006/001689

(30) FR 05/07397 du 11.07.2005

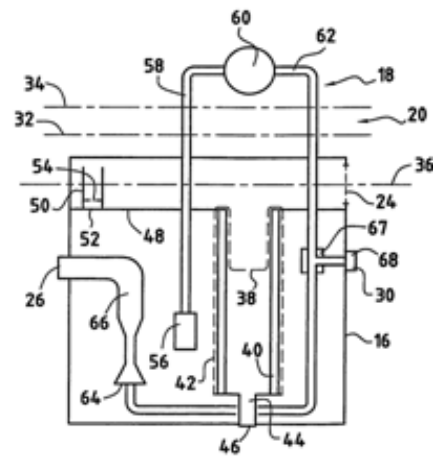
(73) Monsieur QUEIREL Joël
39, Rue Lebocey, F-10000, Troyes
FRANCE.

(74) Maître M. Bouzidi

(54) GROUPE DE FILTRATION ET D'ENTRETIEN
POUR PISCINE, ET PANIER DE RETENUE

(57) L'invention concerne la filtration d'eau de piscine. Elle se rapporte à un groupe de filtration et d'entretien pour piscine qui comprend une enveloppe qui délimite, dans une première partie (16), un premier volume directement relié à l'eau de la piscine et un second volume relié au premier uniquement à travers une cartouche de filtration (40) d'un ensemble de filtration porté par un support entre au moins une entrée d'eau et au moins une sortie d'eau, et la première partie d'enveloppe (16) comporte un conduit (44) qui relie la partie inférieure de la cartouche (40) à l'extérieur de la partie inférieure de la première partie d'enveloppe (16), de

sorte que l'intérieur de la cartouche reçoit d'une part de l'eau provenant de la surface et d'autre part de l'eau de la piscine à un niveau très inférieur à la surface.



(11) 5666 (22) 26 Juillet 2006

(21) PCT/FR2006/001826

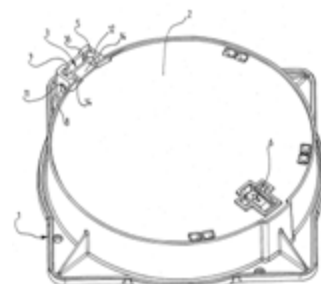
(30) FR 2552334 du 27.07.2005

(73) NORINCO
Zone Industrielle de Marivaux,
60149 Saint Crepin Ibouville
FRANCE.

(74) Maître M.A. Zezine

(54) DISPOSITIF D'ARTICULATION D'UN
TAMPON OU COUVERCLE A UN CADRE
NOTAMMENT DE REGARD DE CHAUSSÉE

(57) La présente invention concerne un dispositif d'articulation d'un tampon ou couvercle à un cadre notamment de regard de chaussée. Selon l'invention, le dispositif est caractérisé en ce que l'organe mâle d'articulation (4) peut être au choix soit monté amoviblement dans son logement (5) du cadre (1) pour permettre au tampon (2) d'être extrait du cadre (1) à sa position dressée soit solidarisé dans son logement (5) de manière que le tampon (2) soit indémontable du cadre (1). L'invention trouve application dans le domaine des équipements de voirie.



(11) 5667 (22) 04 Septembre 2006

(21) PCT/IB2006/003673

(30) US 60/713329 du 02.09.2005

(73) AVENTIS PHARMA S.A
20, Avenue Raymond Aron,
F-92160 Antony
FRANCE.

(74) Maître Abu-Ghazaleh Intellectual Property

(54) **PROCEDE POUR PRATIQUER UNE INTERVENTION CORONAIRE PERCUTANEE**

(57) L'invention concerne des procédés pour la pratique d'une intervention coronaire percutanée chez un patient en ayant besoin. Ces procédés consistent à administrer par voie intraveineuse au patient un bolus contenant une quantité efficace d'énoxaparine sodique après l'insertion de la gaine et avant l'intervention coronaire percutanée. L'invention concerne également des procédés servant à prévenir ou à traiter la thrombose, notamment des épisodes thrombotiques, chez un patient humain subissant une intervention coronaire percutanée en traitant ce patient par énoxaparine.

(11) 5668 (22) 19 Juillet 2006

(21) PCT/IN2006/000258

(30) IN 1899/DEL/2005 du 20.07.2005

(73) PANACEA BIOTEC LTD
B-1 Extn. A-27, Mohan Co-operative Industrial
Estate, Mathura Road, New Delhi 110 044
INDE.

(74) Maître M.A. Badri

(54) **NOUVELLE COMPOSITION DE FORME DOSIFIEE PHARMACEUTIQUE A LIBERATION MODIFIEE COMPORTANT UN INHIBITEUR DE L'ENZYME CYCLO OXYGENASE**

(57) La présente invention concerne une forme dosifiée pharmaceutique à libération modifiée comprenant au moins un inhibiteur de l'enzyme cyclooxygénase ou ses sels, esters, promédicaments, solvates, hydrates pharmaceutiquement acceptables ou dérivés de ceux-ci comme agent actif et un excipient pharmaceutiquement acceptable pour commander la libération de l'inhibiteur de l'enzyme cyclooxygénase. La forme dosifiée assure de préférence une libération n'excédant pas environ 60 % de l'inhibiteur de l'enzyme cyclooxygénase en 1 heure et pas moins d'environ 75 % de l'inhibiteur de l'enzyme cyclooxygénase après 12 heures lorsqu'elle est

testée conformément au procédé de dissolution (I) décrit dans cette invention utilisant de l'eau distillée comprenant 2,0 % de laurylsulfate de sodium comme milieu de dissolution ou conformément au procédé de dissolution (II) décrit dans cette invention utilisant un tampon de phosphate à un pH de 7,0 comprenant 2,0 % de laurylsulfate de sodium comme milieu de dissolution ou conformément au procédé de dissolution (III) décrit dans cette invention utilisant 0,001 N d'acide chlorhydrique comprenant 1,0 % de laurylsulfate de sodium comme milieu de dissolution. En outre, la composition pharmaceutique de cette invention, lorsqu'elle est testée auprès d'un groupe d'êtres humains en bonne santé, présente de préférence une concentration de plasma maximale moyenne (C_{max}) après au moins environ 1 heure d'administration de la forme dosifiée. Cette invention concerne également un procédé de préparation d'une telle composition de forme dosifiée et des méthodes prophylactiques et/ou thérapeutiques utilisant une telle forme dosifiée.

(11) 5669 (22) 17 Juillet 2006

(21) PCT/EP2006/007005

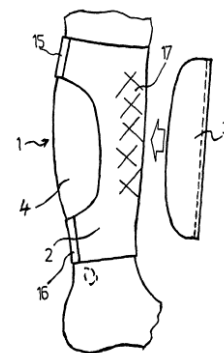
(30) DE 10 2005 036 170.6 du 02.08.2005

(73) Monsieur SCHEFFER Harald
St. Georgstrasse 60a, 66663 Merzig
ALLEMAGNE.

(74) Maître Abu-Ghazaleh Intellectual Property

(54) **PROTEGE-TIBIA**

(57) L'invention concerne un protège-tibia notamment destiné à des joueurs de football, comportant un élément de protection rigide (3) disposé devant le tibia, et des éléments destinés à fixer l'élément de protection (3) à la partie inférieure de la jambe (1). Selon l'invention, les éléments de fixation comportent un bandage (2) entourant la partie inférieure de la jambe (1) et l'élément de protection (3) est connecté au bandage (2) sur une grande partie de sa surface intérieure (18) orientée vers le tibia.



(11) 5670 (22) 30 Août 2006

(21) PCT/FR2006/002007

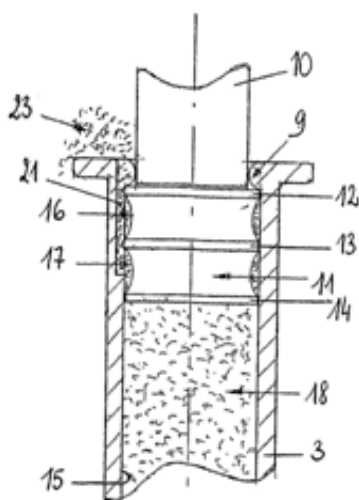
(30) FR 0509011 du 02.09.2005

(73) LABORATOIRE AGUETTANT
1, Rue Alexander Fleming, F-69007 Lyon
FRANCE.

(74) Maître M. Sator

(54) SERINGUE DESTINEE A ETRE PRE-REMPLEIE PUIS STERILISEE PAR AUTO-CLAVAGE A LA VAPEUR

(57) La seringue (1) comprend : un corps comportant une paroi latérale (3) cylindrique présentant une extrémité amont ouverte avec un bourrelet (9) annulaire intérieur et une extrémité aval fermée par une paroi transversale munie d'un orifice ; une tige (10) équipée d'un piston (11) possédant au moins deux lèvres d'étanchéité annulaires (12, 13, 14) entre lesquelles est définie au moins une chambre annulaire (16, 17). La tige, qui peut coulisser dans le corps, définit dans le corps une chambre intérieure destinée à être au moins partiellement remplie d'un contenu (18). Des moyens de passage (21) ménagés dans le corps sont agencés pour mettre en communication ladite chambre annulaire du piston avec l'extérieur du corps ou avec la chambre intérieure du corps, lorsque le piston est en butée contre le bourrelet annulaire.



(11) 5671 (22) 02 Août 2006

(21) PCT/EP2006/064974

(30) EP 05254834.4 du 02.08.2005

(73) SHELL INTERNATIONAL RESEARCH
MAATSCHAPPIJ B.V
Carel Van Bylandtlaan 30, NL-2596 HR,
La Haye
HOLLANDE.

(74) Maître M. Sator

(54) PROCEDE DE PREPARATION D'ALKYLENE GLYCOLS

(57) L'invention concerne un procédé de conversion d'un oxyde d'alkylène en alkylène glycol correspondant, en présence d'une composition catalytique, de dioxyde de carbone et d'eau, ladite composition catalytique comprenant un halogénure, un métalate, et éventuellement un composé chélatant macrocyclique.

(11) 5672 (22) 18 Juillet 2006

(21) PCT/US2006/027875

(30) US 60/701.405 du 20.07.2005
US 60/716.214 du 12.09.2005

(73) NOVARTIS AG
Lichtstrasse 35, CH-4056 Basel
SUISSE.

(74) Maître A. Boukrami

(54) FORMES CRISTALLINES DE 4-METHYLE-N-[3-(4-METHYL-IMIDAZOL-1-YL)-5-TRIFLUOROMETHYL-PHENYL]-3-(4-PYRIDIN-3-YL-PYRIMIDIN-2-YLAMINO)-BENZAMIDE

(57) Selon l'invention, les formes cristallines de base libre 4-méthyl-N-[3-(4-méthyl-imidazol-1-yl)-5-trifluorométhyl-phényl]-3-(4-pyridin-3-yl-pyrimidin-2-ylamino)-benzamide ainsi que les sels de ces dernières sont préparées au moyen de divers procédés.

(11) 5673 (22) 18 Juillet 2006

(21) PCT/US2006/027878

(30) US 60/701.406 du 20.07.2005
US 60/716.213 du 12.09.2005

(73) NOVARTIS AG
Lichtstrasse 35, CH-4056 Basel
SUISSE.

(74) Maître A. Boukrami

(54) SELS DE 4-METHYLE-N-[3-(4-METHYL-IMIDAZOL-1-YL)-5-TRIFLUORO METHYL-PHENYL]-3-(4-PYRIDIN-3-YL-PYRIMIDIN-2-YLAMINO)-BENZAMIDE

(57) L'invention concerne des sels de 4-méthyl-N-[3-(4-méthyl-imidazol-1-yl)-5-trifluorométhyl-phényl]-3-(4-pyridin-3-yl-pyrimidin-2-ylamino)-benzamide préparés selon divers procédés.

(11) 5674 (22) 19 Juillet 2006

(21) PCT/EP2006/007111

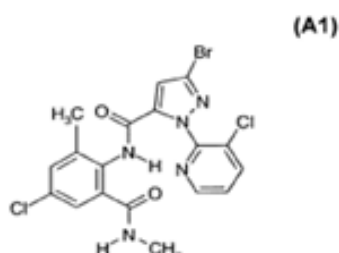
(30) EP 05015862.5 du 21.07.2005

(73) SYNGENTA PARTICIPATIONS AG
Schwarzwaldallee 215, CH-4058 Basel
SUISSE.

(74) Maître A. Boukrami

(54) COMBINAISONS FONGICIDES

(57) L'invention concerne un mélange formulé utile pour le traitement de substances de propagation des végétaux comprenant (A) du tébuconazole ; et (B) un ou plusieurs composés choisis dans le groupe constitué de carboxine, chlorothalonile, difénoconazole, azoxystrobine, fluquinconazole, métalaxyle, méfenoxam, thiram, abamectine, lambda-cyhalothrine, bêta-cyfluthrine, téfluthrine, thiamethoxam, flubendamide et un composé représenté par la formule (A-1)



et (C) un ou plusieurs adjuvants de formulation habituels, à la condition que le mélange exclue les mélanges constitués, en tant qu'ingrédients actifs, de (I) tébuconazole, carboxine et tridiménol et (II) de tébuconazole, difénoconazole et de fludioxonile.

(11) 5675 (22) 19 Juillet 2005

(21) PCT/IT2005/000413

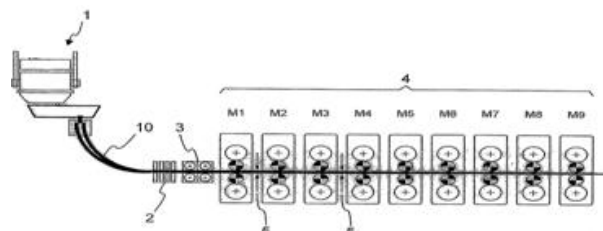
(73) Monsieur AVERDI Giovanni
Via Mercatello, 2626100 Cremona CR
ITALIE.

(74) Maître A. Boukrami

(54) PROCESSUS ET INSTALLATION AFFE-
RENTE POUR FABRIQUER DES PRO-
DUITS ALLONGES EN ACIER SANS IN-
TERRUPTION

(57) La présente invention concerne un processus de fabrication de produits allongés en acier commençant par une étape de coulage continu (1) avec réduction du coeur liquide, suivie par un chauffage par induction (2) sans interruption jusqu'à la fin d'une étape de laminage (4) dans une pluralité de supports. Les blooms ou bil-

lettes (10) soumis à ce processus ont une épaisseur initiale de l'ordre de 120 à 400 mm et un débit massique élevé dans le temps à la sortie du coulage en continu, et également une température moyenne dans la section transversale qui est supérieure à la température de surface, dans le coeur ou dans la région médiane interne supérieure de 100 °C à celle de la surface, qui est d'environ 1200 °C. Une installation pour réaliser ce processus est également décrite.



(11) 5676 (22) 19 Juillet 2005

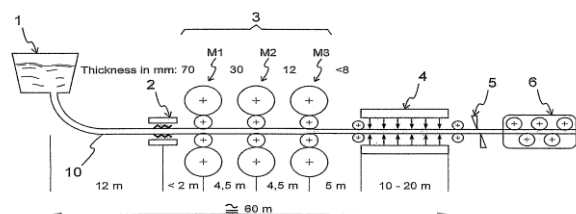
(21) PCT/IT2005/000412

(73) Monsieur AVERDI Giovanni
Via Mercatello, 2626100 Cremona CR
ITALIE.

(74) Maître A. Boukrami

(54) PROCESSUS ET INSTALLATION POUR
FABRIQUER DES PLAQUES D'ACIER
SANS INTERRUPTION

(57) L'invention concerne un procédé et une installation associée pour fabriquer des plaques d'acier présentant une épaisseur inférieure à 100 mm et une largeur allant jusqu'à 4000 mm. Ce procédé comporte une étape de coulage continu (1) destinée à obtenir des plaques (10), cette étape (1) comprenant une étape de réduction de noyau liquide, sans interruptions, jusqu'à la fin d'une étape de laminage de finition (3) présentant des rapports de réduction élevés sur au moins un poste. La température moyenne au début de l'étape de laminage est supérieure ou égale à 1 250 °C, mais peut être réduite pour un acier pur ou faiblement mélangé.



(11) 5677 (22) 11 Septembre 2006

(21) PCT/EP2006/066207

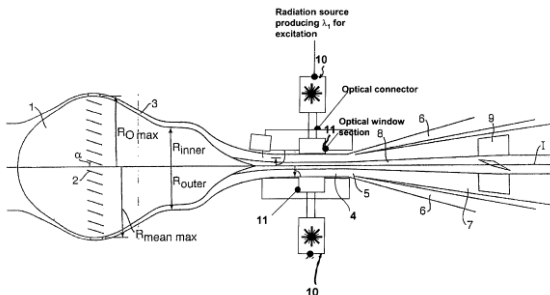
(30) EP 05108324 du 12.09.2005

(73) TWISTER B.V
Einsteinlaan 10, NL-2289 CC Rijswijk
HOLLANDE.

(74) Maître M. Sator

(54) **PROCEDE ET DISPOSITIF D'AMELIORATION DE LA CONSEDERATION ET DE LA SEPARATION DANS UN SEPARATEUR DE FLUIDE**

(57) L'invention porte sur un procédé visant à améliorer la condensation et la séparation dans un séparateur de fluide. Selon ce procédé, un mélange de fluide est accéléré à une vitesse transsonique ou supersonique dans un col de canal d'écoulement, le mélange de fluide étant, par conséquent, dilaté et refroidi de sorte qu'au moins certains composants initialement gazeux deviennent sursaturés et se condensent; au moins certains composants condensés sont retirés du mélange de fluide du canal d'écoulement à un point aval du col, et la condensation d'au moins certains composants sursaturés est améliorée par l'éclairage du mélange de fluide s'écoulant dans le canal par un source de rayonnement (10), telle qu'une source de lumière ultraviolette (UV), qui excite et/ou ionise et induit la condensation du mercure, de l'eau, des hydrocarbures aromatiques, du dioxyde de carbone, du sulfure d'hydrogène et/ou d'autres composants, formant ainsi des noyaux de condensation pour d'autres composants de fluide sursaturés.



(11) 5678 (22) 06 Septembre 2006

(21) PCT/FR2006/050846

(30) FR 0552763 du 14.09.2005

(73) L'AIR LIQUIDE SOCIETE ANONYME POUR L'ETUDE ET L'EXPLOITATION DES PROCEDES GEORGES CLAUDE
75 Quai d'Orsay, F-75007 Paris
FRANCE.

(74) Maître M. Sator

(54) **REDUCTION DE TAILLE D'UNE UNITE SMR D'UNE UNITE GTL PAR UTILISATION DE L'HYDROGENE D'UN GAZ RESIDUAIRE**

(57) L'invention concerne un procédé de conversion de gaz hydrocarbonés ou de combustibles solides en liquides hydrocarbonés dans lequel on met en œuvre : - dans une première étape, la conversion des gaz hydrocarbonés ou des combustibles solides en gaz de synthèse, - dans une deuxième étape, le procédé Fischer-Tropsch, ledit procédé Fischer-Tropsch produisant un gaz résiduaire comprenant de l'hydrogène, - dans une troisième étape, un hydrocraquage au moyen d'un gaz hydrogéné, dans lequel le gaz hydrogéné est produit par un procédé de purification PSA du gaz résiduaire issu du procédé Fischer-Tropsch et d'un effluent gazeux riche en hydrogène issu d'une unité de réformage de méthane à la vapeur.

(11) 5679 (22) 14 Août 2006

(21) PCT/NO2006/000294

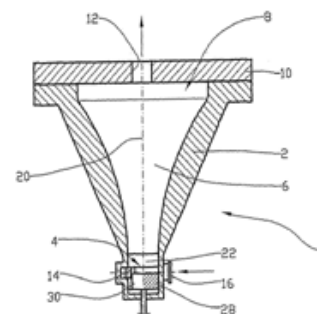
(30) NO 20053930 du 23.08.2005

(73) TYPHONIX AS
C/o Prekubator, P.O. Box 8034,
N-4068 Stavanger
NORVEGE.

(74) Maître M. Sator

(54) **DISPOSITIF D'ETRANGLEUR**

(57) L'invention concerne un agencement destiné à une vanne de commande (1) permettant de commander la pression et le débit d'un fluide, celui-ci s'écoulant via une admission (16) dans la vanne de commande (1) amenée à tourner autour d'un axe d'écoulement principal (20) avant que le fluide, présentant au moins une pression ou énergie de vitesse réduite, ne s'écoule via une ouverture d'évacuation (12) de la vanne de commande (1) et au moins un orifice (14) d'admission communiquant avec l'admission (16) ménagée de manière tangentielle par rapport à une partie (22) de l'admission de la chambre de réduction de vitesse (6) située dans la vanne de commande (1), la chambre de réduction de la vitesse (6), placée de manière sensiblement concentrique avec l'axe d'écoulement principal (20), étant divergente sur au moins la première partie de la direction principale d'écoulement.



III-III

(11) 5680 (22) 24 Juillet 2006

(21) PCT/US2006/028608

(30) US 60/709.586 du 19.08.2005

(73) EXXONMOBIL UPSTREAM RESEARCH COMPANY
P.O. Box 2189, CORP-URC-SW348,
Houston, TX 77252-2189
ETATS-UNIS D'AMERIQUE.

(74) Maître M. Sator

(54) **PROCEDE ET APPAREIL ASSOCIE A DES TRAITEMENTS DE STIMULATION DES PUITTS**

(57) L'invention concerne un procédé et un appareil associés à la production d'hydrocarbures. Dans un mode de réalisation, le procédé consiste à connecter de multiples puits à un système de pompage de fluide par stimulation via un collecteur du système de pompage. Le collecteur du système de pompage est réglé de manière à obtenir une trajectoire d'écoulement depuis le système de pompage de fluide par stimulation pour un premier puits. Un premier traitement par stimulation est alors pompé dans le premier puits. Simultanément au pompage du premier traitement par stimulation, un second puits est préparé pour un second traitement par stimulation.

(11) 5681 (22) 31 Août 2005

(21) PCT/FR2005/050696

(73) COLDWAY
Route de Rivesaltes, F-66380 Pia
FRANCE.

(74) Maître N.E. Djellouit

(54) **REACTEUR THERMOCHIMIQUE POUR APPAREIL DE REFRIGERATION ET/OU DE CHAUFFAGE**

(57) Réacteur thermochimique (1) pour appareil de réfrigération et/ou de chauffage comprenant au moins un bloc de réactif (2) apte à absorber par combinaison chimique un flux gazeux en provenance d'un réservoir et à désorber ce flux gazeux par réaction chimique inverse, sous l'effet d'une élévation de température, le bloc de réactif (2) étant disposé dans un contenant (3) présentant des parois, dont certaines au moins comprennent des moyens diffuseurs (7) autorisant la répartition du flux gazeux, le bloc de réactif (2) étant du type susceptible de s'expanser lors de l'absorption du flux gazeux et de se rétracter lors de la désorption du flux gazeux et étant relié à des moyens de chauffage. Certaines au moins des parois consistent en des parois mobiles, aptes à accom-

pagner le mouvement longitudinal effectué par le bloc de réactif (2) de sorte à autoriser les phénomènes successifs de déformation.

(11) 5682 (22) 17 Août 2006

(21) PCT/US2006/032098

(30) US 60/710.004 du 19.08.2005

(73) ARRAY BIOPHARMA INC
3200 Walnut Street, Boulder, CO 80301
ETATS-UNIS D'AMERIQUE.

(74) Maître Abu-Ghazaleh Intellectual Property

(54) **BENZOAZEPINES SUBSTITUEES EN 8, MODULATRICES DU RECEPTEUR TOLL-LIKE**

(57) L'invention porte sur des compositions et méthodes de modulation de signalisation par l'intermédiaire des récepteurs Toll-like TLR7 et/ou TLR8. Lesdites compositions et méthodes s'avèrent utiles dans le traitement: de l'auto-immunité, d'allergies inflammatoires, de l'asthme, du rejet des greffes, de la réaction greffe contre hôte, des infections, de la sepsie, du cancer et de l'immunodéficience.

(11) 5683 (22) 25 Juillet 2006

(21) PCT/PT2006/000019

(30) PT 103325 du 26.07.2005

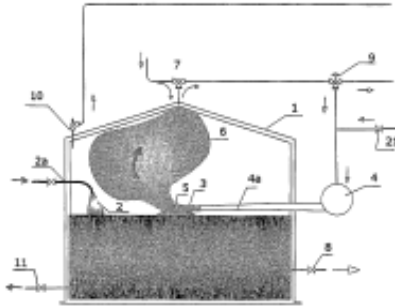
(73) PARTEX SERVICES PORTUGAL - SERVIÇOS PARA A INDUSTRIA PETROLIFERA S.A
Rua Ivon Silva, 6-1°, Edifício Arcis,
P-1050-124 Lisboa
PORTUGAL.

(74) Maître Abu-Ghazaleh Intellectual Property

(54) **PROCEDE ET DISPOSITIF DESTINES A SEPARER DES LIQUIDES EMULSIONNES DANS DES MELANGES DE LIQUIDES ET DE GAZ DISSOUS DANS DES MELANGES DE LIQUIDES ET DE GAZ PAR PRODUCTION DE PRESSION**

(57) L'invention concerne un procédé et un dispositif destinés à mettre en oeuvre le procédé, en vue de séparer des fluides en émulsion et/ou en solution et/ou en vue d'une distillation basse pression, notamment d'eau et/ou d'hydrocarbures gazeux dissous dans du pétrole brut et/ou en vue de séparer des gouttelettes de pétrole brut émulsionnées dans l'eau, en vue d'obtenir une eau avec les caractéristiques nécessaires pour son injection sans pollution d'aquifères souterrains, et/ou lorsque le

mélange est dominant dans le pétrole brut, l'accélération de la décantation de l'eau dans la partie la plus basse du mélange, et/ou en vue de distiller à basse pression du pétrole brut. Le procédé crée une zone localisée (5) de pression réduite sur une partie de la surface libre d'un liquide (2) à traiter, à l'intérieur d'un réservoir de traitement fermé (1), sans que la pression globale à l'intérieur du réservoir de traitement fermé ne soit affectée.



(11) 5684 (22) 28 Août 2006

(21) PCT/US2006/033593

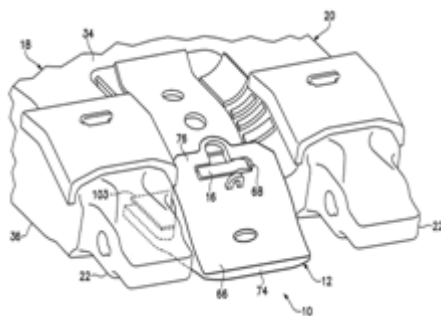
(30) US 60/712.915 du 30.08.2005
US 60/758.179 du 10.01.2006

(73) ESCO CORPORATION
2141 Nw 25th Avenue, Portland,
OR 97210-2578
ETATS-UNIS D'AMERIQUE.

(74) Maître Abu-Ghazaleh Intellectual Property

(54) ASSEMBLAGE D'USURE POUR DES MACHINES EXCAVATRICES

(57) L'invention concerne un élément d'usure qui comprend une paire de montants définissant une fente et qui est à cheval sur le bord de creusage d'une pièce d'un équipement excavateur. Dans une construction, la fente est formée au niveau de son extrémité avant avec une paire de surfaces inclinées et une arrête s'étendant latéralement qui est mise dans un canal complémentaire sur le bord de creusage. Un verrou est reçu dans une ouverture dans l'élément d'usure pour fixer de manière libérable l'élément d'usure sur le bord de creusage.



(11) 5685 (22) 24 Juillet 2006

(21) PCT/EP2006/064592

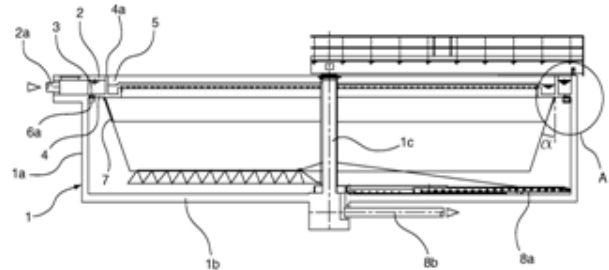
(30) FR 05/07889 du 25.07.2005

(73) OTV SA
Immeuble l'Aquarène, 1, Place Montgolfier,
F-94417 Saint-Maurice Cedex
FRANCE.

(74) Maître A. Boukrami

(54) DISPOSITIF DE SEPARATION GRAVITAIRE POUR LE TRAITEMENT DES EAUX

(57) L'invention concerne un dispositif de séparation gravitaire pour le traitement des eaux permettant de séparer des particules en suspension d'une phase liquide, ledit dispositif comprenant un bassin circulaire (1), au moins un canal d'alimentation (2) en eaux dudit bassin prévu à la périphérie de celui-ci, une pluralité d'orifices (3) prévus dans le plancher (4) dudit canal, des moyens formant plaques déflectrices (6a) prévues sous lesdits orifices, des moyens formant jupe (7) prévus à distance de la paroi interne (1a) dudit bassin (1), des moyens d'évacuation (5) de ladite phase liquide et des moyens d'évacuation (8a, 8b) desdites particules séparées, caractérisé en ce que lesdits moyens formant jupe (7) sont inclinées vers l'intérieur dudit bassin selon un angle α compris entre 5° et 80° par rapport à la verticale.



(11) 5686 (22) 24 Juillet 2006

(21) PCT/EP2006/007390

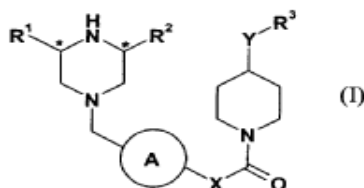
(30) GB 0515381.2 du 26.07.2005
GB 0611469.8 du 09.06.2006

(73) GLAXO GROUP LIMITED
Glaxo Wellcome House, Berkeley Avenue,
Greenford Middlesex UB6 0NN
GRANDE BRETAGNE.

(74) Maître A. Boukrami

(54) DERIVES DU BENZYLPIPERAZINE ET LEURS UTILISATIONS MEDICALES

(57) La présente invention concerne de nouveaux dérivés de benzylpipérazine tels que les composés représentés par la formule (I),



qui présentent une activité en tant qu'agonistes du récepteur GPR38, ainsi que l'utilisation desdits composés ou de compositions pharmaceutiques associées dans le traitement de troubles gastro-intestinaux.

(11) 5687 (22) 25 Août 2006

(21) PCT/GB2006/003196

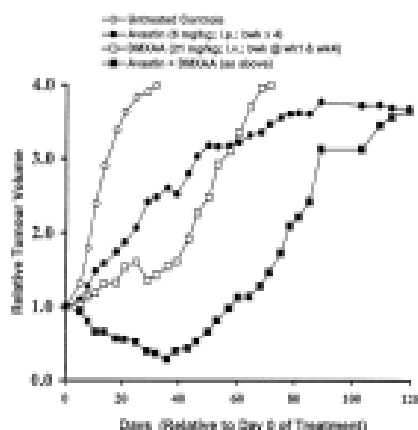
(30) GB 0517386.9 du 26.08.2005
GB 0604114.9 du 02.03.2006

(73) ANTISOMA PLC
West Africa House, Hanger Lane, Ealing,
London W5 3QR
ROYAUME-UNI.

(74) Maître Abu-Ghazaleh Intellectual Property

(54) COMBINAISONS CONTENANT DMXAA
POUR TRAITER LE CANCER

(57) La présente invention concerne des combinaisons de composés tels que des composés de la classe de l'acide xanthénone acétique, comme l'acide 5,6-diméthylxanthénone-4-acétique (DMXAA), et de liants de facteur de croissance de l'endothélium vasculaire, en particulier l'anticorps monoclonal Avastin™ (bevacizumab). Cette invention concerne plus particulièrement l'utilisation de telles combinaisons pour traiter le cancer, ainsi que des préparations pharmaceutiques comprenant ces combinaisons.



(11) 5688 (22) 25 Juillet 2006

(21) PCT/IB2006/052552

(73) 1/ Monsieur DE MAGALHAES NUNES DA PONTE, Manuel Luis
Rua Dr. Archer de Lima 56, P-1495-682,
Cruz Quebrada
PORTUGAL.

2/ Monsieur CARDADOR DOS SANTOS, Jose Luis
Largo Costa Pinto, 3-1° Esq, P-2800 Almada
PORTUGAL.

3/ Monsieur SEREJO G
Rua Joao de Barros 29-3° Esq, P-1300-319,
Lisboa
PORTUGAL.

4/ Madame FIGUIREDO MATIAS, Ana Alexandra
Rua Dos Pinheiros 82-1°, Esq Herdade Da Aroeira, P-2820-567 Charneca Da Caparica
PORTUGAL.

5/ Madame MORGADO MARQUES NUNES, Ana Vital
Azinhaga Das Carmelitas 27 - 4° Dto,
P-1600-419, Lisboa
PORTUGAL.

(54) PROCÉDE PERMETTANT D'OBTENIR UN CONCENTRE RICHE EN HYDROXYTYROSOL NATUREL A PARTIR DE RESIDUS ET DE SOUS-PRODUITS D'OLIVIER UTILISANT DES TECHNOLOGIES PROPRES

(57) La présente invention concerne un procédé permettant d'obtenir un concentré bioactif naturel riche en hydroxytyrosol à partir de résidus et de sous-produits d'olivier utilisant des technologies propres. Ces technologies comprennent l'extraction de fluide supercritique, la nanofiltration et l'osmose inverse qui sont utilisées individuellement ou conjointement. L'extrait naturel comprend une concentration minimum de 15 % (fraction en masse) d'hydroxytyrosol et une concentration maximum de 98 % (fraction en masse) de ce composé. Le concentré riche en hydroxytyrosol présente des effets antioxydants, antimicrobiens, anti-inflammatoires et anticarcinogènes qui sont supérieurs aux effets observés de l'hydroxytyrosol isolé pour une concentration équivalente. Le concentré riche en hydroxytyrosol peut être préparé sous la forme de particules solides, sous la forme d'une solution aqueuse, dans une émulsion ou comme nanoparticules à base lipidique. Cette invention, à l'échelle industrielle, peut être appliquée dans les industries alimentaires, pharmaceutiques et cosmétiques.

(11) 5689 (22) 25 Septembre 2006

(21) PCT/FR2006/002183

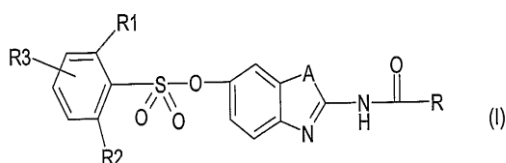
(30) FR 0509850 du 27.09.2005

(73) AVENTIS PHARMA S.A
20, Avenue Raymond Aron, F-92160 Antony
FRANCE.

(74) Maître Abu-Ghazaleh Intellectual Property

(54) DERIVES DE BENZIMIDAZOLES ET
BENZOTHIAZOLES ET LEUR UTILISA-
TION EN TANT QU'INHIBITEURS DE KI-
NASAS NOTAMMENT DE MET

(57) L'invention concerne les nouveaux produits de
formule (I) à titre de médicaments notamment comme
inhibiteurs de protéins Limases telles que Met.



(11) 5690 (22) 26 Juillet 2006

(21) PCT/DE2006/001308

(30) DE 10 2005 035 528.5 du 26.07.2005

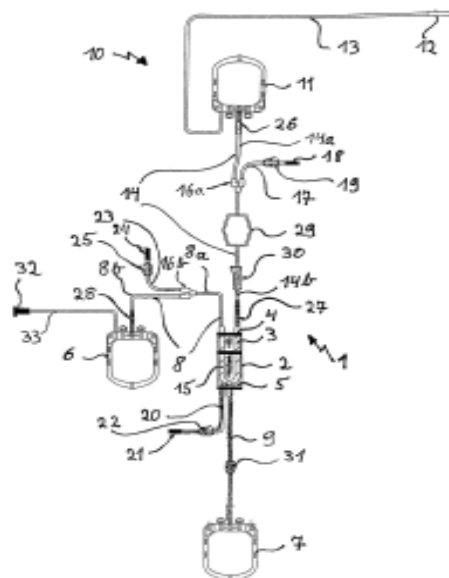
(73) HEIM MEDIZINTECHNIK GMBH
Schanzenhof 5, 45966 Gladbeck
ALLEMAGNE.

(74) Maître Abu-Ghazaleh Intellectual Property

(54) DISPOSITIF DE SEPARATION DU SANG
STERILISABLE A LA VAPEUR

(57) L'invention concerne un dispositif (1) servant à
séparer le sang en composants individuels et/ou en
groupes de composants sanguins. Ce dispositif se pré-
sente sous la forme d'un système stérilisable qui com-
prend un ensemble filtrant (2) formant une chambre
d'entrée (4) et une chambre de sortie (5) au moyen
d'éléments filtrants (3) placés dans ledit ensemble, un
réceptacle (6) pour des composants sanguins cellulaires
et un réceptacle (7) pour le plasma sanguin, la chambre
d'entrée (4) de l'ensemble filtrant (2) étant reliée par
conduite, côté entrée, à une source de sang (10) et, côté
sortie, au réceptacle (6) destiné à des composants cellu-
laires du sang et la chambre de sortie (5) étant reliée par
conduite, côté sortie, au réceptacle (7) destiné au plasma
sanguin. L'objectif de cette invention est d'élaborer une
solution permettant de recourir à une stérilisation ther-

mique, en particulier une stérilisation à la vapeur, pour
stériliser ce dispositif. A cet effet, une conduite (17, 20),
communiquant avec l'environnement extérieur par l'in-
termédiaire d'un filtre hydrophobe ou hydrophile, en
particulier d'un filtre antibactérien hydrophobe ou hy-
drophile (18, 21), débouche dans la conduite côté entrée
(14) de la chambre d'entrée (4) ou dans la chambre
d'entrée (4) et dans la conduite côté sortie (20) de la
chambre de sortie (5) ou dans la chambre de sortie (5)
respectivement.



(11) 5691 (22) 18 Septembre 2006

(21) PCT/FR2006/002125

(30) FR 05 09528 du 19.09.2005

(73) SANOFI AVENTIS
174, Avenue de France, F-75013 Paris
FRANCE.

(74) Maître Abu-Ghazaleh Intellectual Property

(54) ASSOCIATION D'AGONISTE AUX RE-
CEPTEURS β3 ET D'INHIBITEURS DE LA
RECAPTURE DE MONOAMINES, COM-
POSITION PHARMACEUTIQUE LA CON-
TENANT ET SON UTILISATION EN THE-
RAPEUTIQUE

(57) L'invention se rapporte à l'association d'au moins
un agoniste des récepteurs β3 adrénergiques (ou
agoniste β3) avec un inhibiteur de la recapture de
monoamines (IRMA). L'invention se rapporte égale-
ment à une composition pharmaceutique comprenant
l'association de l'invention et son utilisation en thérapie.

(11) 5692

(22) 02 Août 2006

(21) PCT/EP2006/007647

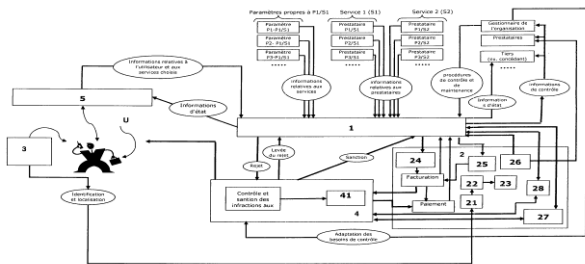
(30) EP PCT/EP05/008331 du 02.08.2005

(73) GALINI ASSOCIATES LTD
Suites 41/42 Victoria House, 26 Main Street,
Gibraltar
ROYAUME UNI.

(74) Maître Abu-Ghazaleh Intellectual Property

(54) SYSTEME ET PROCEDE DE GESTION
INTEROPERABLES DE SERVICES MUL-
TIPLES GEOLOCALISABLES

(57) L'invention concerne un système et un procédé de gestion interoperables de services multiples géo localisables. Elle trouve notamment son application aux services de transports à péage. Le système comprend une base de données, et un module de gestion de cette base de données. De façon caractéristique, la base de données comprend des informations d'identification d'une pluralité d'utilisateurs, d'une pluralité de services dont la localisation de ces services, et d'une pluralité de prestataires, ainsi que des informations d'autorisation d'accès des utilisateurs à un ou plusieurs des services. Par ailleurs, le module de gestion comprend un sous-module de réception des informations de localisation et d'identification de l'utilisateur transmises par le moyen de transmission, un sous-module de comparaison des informations de localisation de l'utilisateur avec les informations de localisation des services, et un sous-module de contrôle de l'autorisation d'accès de l'utilisateur à un service parmi la pluralité de services, proposé par le prestataire parmi la pluralité de prestataires.



(11) 5693

(22) 24 Août 2006

(21) PCT/US2006/033254

(30) US 60/712.153 du 29.08.2005

(73) SANOFI-AVENTIS U.S. LLC
55 Corporate Drive, Bridgewater,
NJ 08807
ETATS-UNIS D'AMERIQUE.

(74) Maître Abu-Ghazaleh Intellectual Property

(54) NOUVELLE FORME CRISTALLINE D'UN
DERIVE DE PYRIDAZINO [4,5-B] INDOLE

(57) L'invention concerne une nouvelle forme cristalline de 7-chloro-N,N,5-triméthyle-4-oxo-3-phényle-3,5-dihydro-4H-pyridazino[4,5--]indole-1-acétamide, des procédés de préparation de cette forme cristalline de 7-chloro-N,N,5-triméthyle-4-oxo-3-phényle-3,5-dihydro-4H-pyridazino[4,5-o]indole-1-acétamide, des compositions contenant cette forme mélangée à un ou plusieurs excipients acceptables sur le plan pharmaceutique, et utilisations associées.

(11) 5694

(22) 27 Juillet 2006

(21) PCT/EP2006/064717

(30) US 60/703.813 du 29.07.2005
EP 05016533.1 du 29.07.2005

(73) SOLVAY PHARMACEUTICALS GMBH
Hans-Böckler Allee 20, D-30173 Hannover
ALLEMAGNE.

(74) Maître A. Boukrami

(54) PROCEDE DE FABRICATION DE
POUDRE DE PANCREATINE STERILISEE

(57) L'invention concerne un procédé de fabrication de pancréatine dans laquelle la concentration d'un ou plusieurs contaminants biologiques, tel que bactéries et/ou virus, est réduite, ledit procédé comprenant le chauffage de la pancréatine à une température d'au moins 85 °C dans un contenu de solvants total de moins de 9 % en poids. De plus, elle concerne une pancréatine obtenue par un tel procédé.

(11) 5695

(22) 28 Juillet 2006

(21) PCT/EP2006/064777

(30) FR 0552366 du 28.07.2005

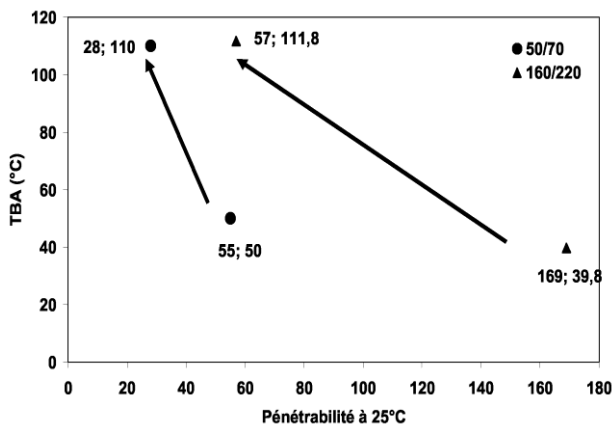
(73) TOTAL FRANCE
24 Cours Michelet, F-92800 Puteaux
FRANCE.

(74) Maître A. Boukrami

(54) PROCEDE DE PREPARATION DE BASE
BITUME

(57) La présente invention concerne un procédé de préparation d'une base bitume, comprenant les étapes essentielles suivantes : a) on introduit un bitume dans un récipient équipé de moyens de mélange, et on porte le bitume à une température de 120°C à 300°C, b) on introduit au moins un additif de soufflage chimique dans

le récipient, et on mélange, ledit additif de soufflage chimique possédant la formule générale suivante : Ar1-R-Ar2 (I) où Ar1 et Ar2 représentent indépendamment l'un de l'autre un noyau benzène ou un système de noyaux aromatiques condensés de 6 à 20 atomes de carbones, substitués par au moins un groupe hydroxyle, et R représente un radical divalent éventuellement substitué, dont la chaîne principale comprend de 6 à 20 atomes de carbone et au moins un groupe amide et/ou ester. L'invention concerne également une base bitume obtenue lors de la mise en œuvre de ce procédé, ainsi que l'utilisation de telles bases-bitumes dans des applications routières et industrielles.



(11) 5696 (22) 13 Juin 2006

(21) PCT/FR2006/050552

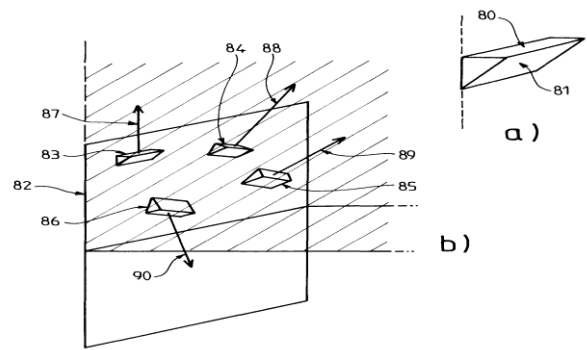
(30) FR 0552416 du 02.08.2005

(73) SAINT-GOBAIN GLASS FRANCE
18, Avenue d'Alsace, F-92400 Courbevoie
FRANCE.

(74) Maître A. Boukrani

(54) PLAQUE TEXTUREE A MOTIFS ASYMETRIQUES

(57) L'invention concerne une plaque (82) en un matériau transparent comprenant à sa surface une texture comprenant une pluralité d'un motif en relief en creux ou en saillie (83, 84, 85), ledit motif comprenant une première face (80) et une seconde face (81) non parallèles entre elles, les lignes à la base de ces faces étant parallèles, ladite première face formant avec le plan général de la plaque un angle plus grand que l'angle formé par ladite seconde face avec le plan général de la plaque, les angles considérés étant ceux à l'intérieur du matériau si le motif est en saillie, ou ceux à l'extérieur du matériau si le motif est en creux. Cette plaque améliore la transmission lumineuse en direction d'une cellule photovoltaïque, en particulier lorsqu'elle est en position verticale, par exemple en surface d'un mur anti-bruit.



(11) 5697 (22) 01 Mars 2008

(21) 080112

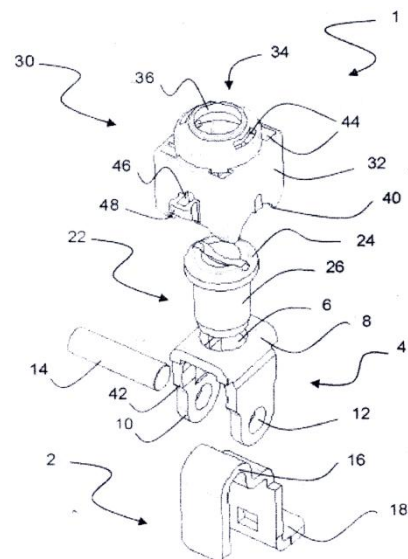
(30) FR 0702122 du 23.03.2007

(73) SCHNEIDER ELECTRIC INDUSTRIES SAS
89, Boulevard Franklin Roosevelt,
F-92500 Rueil-Malmaison
FRANCE.

(74) Maître M. Aidoud

(54) PROTECTION D'UNE BORNE DE RACCORDEMENT, EN PARTICULIER D'UN DIJONCTEUR

(57) Pour éviter un toucher de la vis (22) d'une borne de raccordement (1) pivotante, un capuchon de protection (30) à été développé. Le capuchon (30) s'encliquète sur la vis (22) de sorte que le doigt ne peut atteindre la tête (24) de la vis, et que le capuchon (30) se déplace en translation solidairement avec la vis (22). Le capuchon (30) s'encliquète en outre sur l'étrier (4) pivotant de sorte que la vis (22) est imperdable et sa tige (26) est protégée quelle que soit la position relative de la vis (22) par rapport à l'étrier (4).



(11) 5698 (22) 24 Août 2006

(21) PCT/US2006/033022

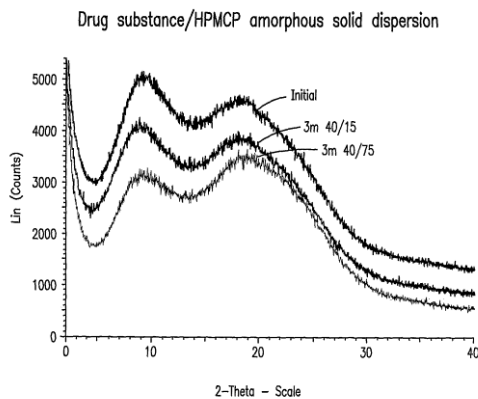
(30) US 60/712.150 du 29.08.2005

(73) SANOFI-AVENTIS U.S. LLC
55 Corporate Drive, Bridgewater,
NJ 08807
ETATS-UNIS D'AMERIQUE.

(74) Maître Abu-Ghazaleh Intellectual Property

(54) DISPERSIONS SOLIDES AMORPHES

(57) L'invention concerne des formulations de dispersions solides amorphes comprenant du 7-chloro-N,N,5-triméthyl-4-oxo-3-phényl-3,5-dihydro-4H-pyridazino[4,5-b]indole-1-acétamide.



(11) 5699 (22) 01 Mars 2008

(21) 080114

(30) FR 07/01476 du 28.02.2007

(73) KRUPP HAZEMAG S.A.S
Parc Industriel Sud, 1, Rue René François Jully,
57205 Sarreguemines
FRANCE.

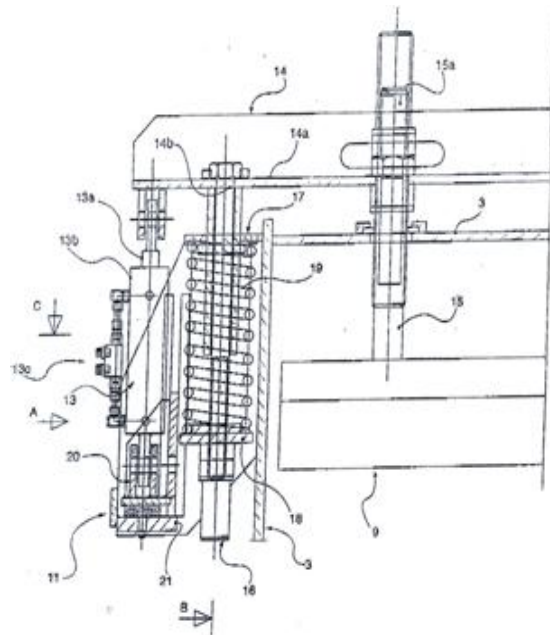
(74) Maître A. Boukrami

(54) MACHINE A PERCUSSION POUR LE CONCASSAGE ET/OU LE BROYAGE DE MATIERES MINERALES COMPORTANT DES MOYENS DE REGLAGE AUTOMATISES

(57) La présente invention concerne une machine à percussion pour le concassage ou le broyage de fragments de matières minérales en vue d'obtenir une matière finale présentant une granulométrie déterminée, comportant :

- un bâti.

- un rotor d'axe horizontal.
- des écrans de chocs montés sur une structure de support mobile par rapport au bâti.
- des moyens de réglage pour augmenter et diminuer l'écart entre les écrans de chocs et le rotor.
- des moyens de sécurité écartant les écrans de chocs lors d'un passage de fragments imbroyables et rappelant les écrans de chocs dans leur position de réglage initial après le passage des fragments imbroyables. Selon l'invention, les moyens de réglage comprennent sur chaque côté latéral du bâti, un vérin hydraulique comportant une tige de vérin et un cylindre reliés respectivement à la structure de support et à une console mobile, coulissante par rapport à une partie fixe du bâti.



(11) 5700 (22) 28 Juillet 2006

(21) PCT/CN2006/001883

(30) CN 200510088643.7 du 01.08.2005

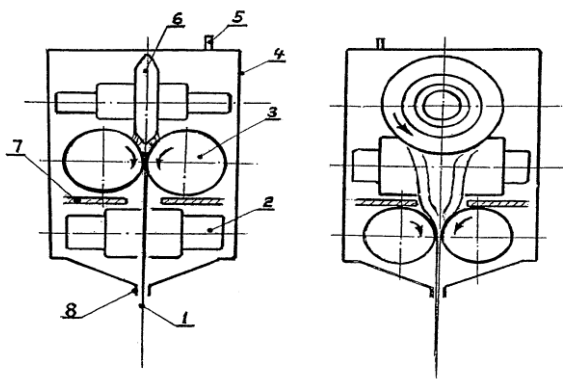
(73) Monsieur SU, Xue Song
Room 103, Apatment 1, Building 19,
Wan Quan Zhuang, Haidian District,
Beijing 100089
CHINE.

(74) Maître N.E. Djellout

(54) TECHNIQUE APPLIQUEE AVEC EXPANSION DYNAMIQUE

(57) Cette invention concerne une technique appliquée avec expansion dynamique, qui permet de transformer une technique statique en une technique dynamique correspondante, notamment par une amélioration qui apporte une modification dynamique à la qualité du matériau, à la construction et aux paramètres de l'équi-

pement technique. On modifie la qualité du matériau, la construction, les paramètres et le processus de travail et de fabrication pertinent du point faible dans ce domaine, en appliquant une combinaison sélective de la technique dynamique, pour que notamment la qualité, la fonction, les performances, la précision, la pureté, la haute température, la haute pression et la haute densité d'énergie soient améliorées. La combinaison typique comprend une électrode dynamique, un pistolet pulvérisateur dynamique, un four industriel dynamique, une production de matériau dynamique, une batterie à haute énergie dynamique, une source d'éclairage électrique puissant dynamique, un laser dynamique et un réacteur nucléaire dynamique.





BON DE SOUSCRIPTION

Je soussigné :

Domicilié :

Souhaite :

- acquérir :exemplaire (s) du Bulletin Officiel de la Propriété Industrielle (BOPI)

édité par l'INAPI sous le n° :en date du :

au prix de 400 Dinars l'exemplaire.

- Souscrire 1..... abonnement (s) annuel (s) au BOPI, pour les années 200.....

au prix de 1500 dinars (il est conseillé d'y inclure l'année correspondant à celle de votre dépôt, pour la surveillance des éventuelles contrefaçons).

Les abonnements ont toujours pour point de départ le 1er Janvier de l'année concernée.

Fait àle

Signature

(cachet en sus pour les organismes)

BENEFICIAIRE DE LA COMMANDE	
NOM OU RAISON SOCIALE	ADRESSE
.....
.....

* Pour les étrangers : A transférer le montant au compte de l'INAPI n° 00 2000 12120 32 64 180 71

Banque Extérieure Algérie,
Agence Amirouche,
Rue Colonel Amirouche, Alger

Pour plus d'information, veuillez contacter

Adresse:

INAPI 42, rue Larbi Ben M'hidi (3ème étage)
- BP 403 - Alger Gare

Web : [http:// www.inapi.org](http://www.inapi.org)

Direction Générale :

☎ : (021) 73 - 01 - 42

Fax : (021) 73 - 55 - 81

(021) 73 - 96 - 44

Marque :

☎ / Fax: (021) 73 - 23 - 58
(021) 73 - 59 - 39

E-mail :

marques @ inapi.org

Innovations :

☎ : (021) 73 - 60 - 72

Brevet :

☎ : (021) 73 - 57 - 74

E-mail :

brevets @ inapi.org