

SOMMAIRE

**Bulletin Officiel de la
Propriété Industrielle
N° 283 Juin 2005**

Marques

	Page
■ Marques de fabrique, de commerce ou de service.....	3
■ Note d'information sur la protection des marques.....	4
■ Barème des taxes applicables aux marques.....	5
■ Classification internationale des produits et des services aux fins de l'enregistrement des marques établies en vertu de l'Arrangement de Nice (8 ^{ème} Edition).....	6
■ Marques de fabrique, de commerce ou de service enregistrées.....	7

BREVETS D'INVENTIONS

■ Brevets d'inventions.....	66
■ Formalités liées au dépôt d'une demande de brevet d'invention.....	67
■ Barème des taxes applicables aux brevets d'invention	68
■ Brevets d'inventions délivrés	69

Marques de Fabrique, de Commerce ou de Services

*** Sont publiées dans ce bulletin:**

Les enregistrements de marques effectués en application de l'article 5 de l'Ordonnance N° 03 – 06 du 19 Juillet 2003, relative aux marques de fabrique et de commerce.

Ces enregistrements bénéficient d'une protection de dix (10) ans à compter de la date du dépôt de la demande d'enregistrement.

*** Ne sont pas publiées dans ce bulletin:**

Les enregistrements internationaux dont la protection est étendue à l'Algérie, dans le cadre de l'Arrangement de Madrid concernant l'enregistrement international des marques auquel l'Algérie est partie.

Ces enregistrements sont publiés par l'Organisation Mondiale de la Propriété Intellectuelle, dans la revue (Gazette OMPI des marques internationales) qui peut être consultée à L'INAPI.

Avis aux Abonnés



* Les abonnements au BOPI prennent effet le premier janvier de l'année en cours, quelle que soit la date à laquelle la souscription est faite.

Administration



Adresse: INAPI 42, rue Larbi Ben M'Hidi (3ème étage) - BP 403 - Alger Gare

☎ : (021) 73 - 23 - 58 (021) 73 - 59 – 39

Fax: (021) 73 - 55 - 81 (021) 73 - 96 - 44

Web : [http : // www. Inapi. org](http://www.inapi.org) - e-mail : [www. Marque @ inapi. org](mailto:www.Marque@inapi.org)

NOTE D'INFORMATION

SUR LA

PROTECTION DES MARQUES

Le dépôt d'une marque est subordonné à la remise ou l'envoi à l'INAPI des pièces suivantes:

- 1) Une demande d'enregistrement de marque (en 5 exemplaires fournis par l'INAPI) datée, signée et à compléter à la machine aux rubriques 1,4 et 5 ; les reproductions de la marque, en noir et blanc, devront être apposées dans le cadre réservé à cet effet et deux reproductions supplémentaires de la marque devront y être annexées ;

Pour la désignation des produits ou des services et l'indication des classes concernées, il convient de se référer à la classification internationale des produits et des services aux fins de l'enregistrement des marques.

- 2) 5 reproductions en couleurs, si celles-ci sont revendiquées ; il y a lieu dans ce cas, de compléter la rubrique 3 de la demande.
- 3) Un chèque libellé à l'ordre de l'INAPI d'un montant de huit mille (8.000) dinars algériens, pour le dépôt d'une marque dans une seule classe de produits ou de services; si le dépôt concerne plusieurs classes, la taxe par classe de mille (1000 DA) dinars sera multipliée par le nombre de classes indiquées ;

Toutefois, il convient de requérir, avant le dépôt de la marque, une recherche d'antériorité auprès de nos services qui portera sur toutes les marques enregistrées (nationales et internationales étendues à l'Algérie) et ce, afin de vous assurer que la marque choisie n'a pas déjà été enregistrée au profit d'un tiers ; cette recherche est soumise au paiement préalable d'une taxe nationale.

La durée de la protection accordée à la marque enregistrée est de 10 ans à compter de la date de dépôt; cette protection pourra être indéfiniment renouvelée pour des périodes d'égales durées.

Si des modifications concernant la propriété de la marque interviennent au cours de la période de protection (cession, concession de licence etc...) il conviendra d'en demander l'inscription au registre des marques et ce, à peine de nullité des actes concernés par l'ordonnance n° 03 – 06 du 19 Juillet 2003, relative aux marques, ainsi qu'aux textes pris pour son application.

TAXES PARAFISCALES RELATIVES AUX MARQUES DE FABRIQUE, DE COMMERCE OU DE SERVICES EN APPLICATION DE LA LOI DE FINANCES POUR L'ANNEE 2003

CODE	NATURE DES TAXES	TARIF UNITAIRE (en dinars)
TAXES DE DEPOT OU DE RENOUVELLEMENT		
746-01	Taxe de dépôt.....	7.000
	Taxe de renouvellement.....	10.000
746-02	Taxe d'enregistrement par classe de produits ou de service.....	1.000
746-03	Taxe de revendication de priorité.....	1.000
TAXES POSTERIEURES AUX DEPOTS		
746-04	Taxe de délivrance d'un certificat d'identité.....	800
746-05	Taxe de renonciation à l'utilisation d'une marque.....	400
746-06	Surtaxe de retard pour le renouvellement d'une marque.....	400
TAXES DES RECHERCHES, COPIES		
746-07	Taxe de recherche à l'identique.....	800
	Taxe de recherche à l'identique au-delà d'une par classe supplémentaire.....	400
746-08	Taxe de recherche de similitude dans 3 classes.....	1.500
	Taxe au-delà de la troisième classe.....	500
746-09	Taxe de correction d'erreur matérielle, par marque.....	400
746-10	Taxe de délivrance d'une copie certifiée conforme d'un document de marque..	400
746-11	Taxe de délivrance d'une copie de règlement d'utilisation d'une marque collective, par page.....	400
TAXES RELATIVES AU REGISTRE DES MARQUES		
746-1 2	Taxe d'inscription d'acte portant cession ou concession d'une marque ou transfert par succession.....	1.600
	- pour chacune des marques suivantes visées dans le même bordereau.....	200
746-1 3	Taxe d'inscription de toute autre nature, relative à une marque.....	800
	- pour chacune des marques suivantes visées dans le même bordereau.....	200
746-14	Taxe de délivrance d'une copie certifiée d'inscription au registre des marques ou certificat constatant qu'il n'en existe aucune.....	400
TAXE POUR DEPOT D'UNE MARQUE D'ENREGISTREMENT INTERNATIONAL		
746-15	Taxe nationale pour la demande d'enregistrement international d'une marque....	4.000

Classification internationale des produits et de services aux fins de l'enregistrement des marques établie en vertu de l'Arrangement de Nice

LISTE DES CLASSES (Huitième édition)

Produits

1. Produits chimiques destinés à l'industrie, aux sciences, à la photographie, ainsi qu'à l'agriculture, l'horticulture et la sylviculture; résines artificielles à l'état brut, matières plastiques à l'état brut; engrais pour les terres; compositions extinctrices; préparations pour la trempe et la soudure des métaux; produits chimiques destinés à conserver les aliments; matières tannantes; adhésifs (matières collantes) destinés à l'industrie.
2. Couleurs, vernis, laques; préservatifs contre la rouille et contre la détérioration du bois; matières tinctoriales; mordants; résines naturelles à Tétât brut; métaux en feuilles et en poudre pour peintres, décorateurs, imprimeurs et artistes.
3. Préparations pour blanchir et autres substances pour lessiver; préparations pour nettoyer, polir, dégraisser et abraser; savons; parfumerie, huiles essentielles, cosmétiques, lotions pour les cheveux; dentifrices.
4. Huiles et graisses industrielles; lubrifiants; produits pour absorber, arroser et lier la poussière; combustibles (y compris les essences pour moteurs) et matières éclairantes; bougies et mèches pour l'éclairage.
5. Produits pharmaceutiques et vétérinaires; produits hygiéniques pour la médecine; substances diététiques à usage médical, aliments pour bébés; emplâtres, matériel pour pansements; matières pour plomber les dents et pour empreintes dentaires; désinfectants; produits pour la destruction des animaux nuisibles; fongicides, herbicides.
6. Métaux communs et leurs alliages, matériaux de construction métalliques; constructions transportables métalliques; matériaux métalliques pour les voies ferrées; câbles et fils métalliques non électriques; serrurerie et quincaillerie métalliques; tuyaux métalliques; coffres-forts; produits métalliques non compris dans d'autres classes; minerais.
7. Machines et machines-outils; moteurs (à l'exception des moteurs pour véhicules terrestres); accouplements et organes de transmission (à l'exception de ceux pour véhicules terrestres); instruments agricoles autres que ceux actionnés manuellement; couveuses pour les oeufs.
8. Outils et instruments à main entraînés manuellement; coutellerie, fourchettes et cuillers; armes blanches; rasoirs.
9. Appareils et instruments scientifiques, nautiques, géodésiques, photographiques, cinématographiques, optiques, de pesage, de mesurage, de signalisation, de contrôle (inspection), de secours (sauvetage) et d'enseignement; appareils et instruments pour la conduite, la distribution, la transformation, l'accumulation, le réglage ou la commande du courant électrique; appareils pour l'enregistrement, la transmission, la reproduction du son ou des images; supports d'enregistrement magnétiques, disques acoustiques; distributeurs automatiques et mécanismes pour appareils à prépaiement; caisses enregistreuses, machines à calculer, équipement pour le traitement de l'information et les ordinateurs; extincteurs.
10. Appareils et instruments chirurgicaux, médicaux, dentaires et vétérinaires, membres, yeux et dents artificiels; articles orthopédiques; matériel de suture.
11. Appareils d'éclairage, de chauffage, de production de vapeur, de cuisson, de réfrigération, de séchage, de ventilation, de distribution d'eau et installations sanitaires.
12. Véhicules; appareils de locomotion par terre, par air ou par eau.
13. Arme à feu; munitions et projectiles; explosifs; feux d'artifice.
14. Métaux précieux et leurs alliages et produits en ces matières ou en plaqués non compris dans d'autres classes; joaillerie, bijouterie, pierres précieuses; horlogerie et instruments chronométriques.
15. Instruments de musique.
16. Papier, cartons et produits en ces matières, non compris dans d'autres classes; produits de l'imprimerie; articles pour reliures; photographies; papeterie; adhésifs (matières collantes) pour la papeterie ou le ménage; matériel pour les artistes; pinceaux; machines à écrire et articles de bureau (à l'exception des meubles); matériel d'instruction ou d'enseignement (à l'exception des appareils); matières plastiques pour l'emballage (non comprises dans d'autres classes); caractères d'imprimerie; clichés.
17. Caoutchouc, gutta-percha, gomme, amiante, mica et produits en ces matières non compris dans d'autres classes; produits en matières plastiques mi-ouvrées; matières à calfeutrer, à étouper et à isoler; tuyaux flexibles non métalliques.

18. Cuir et imitations du cuir, produits en ces matières non compris dans d'autres classes; peaux d'animaux; malles et valises[^] parapluies, parasols et cannes; fouets et sellerie.
19. Matériaux de construction non métalliques; tuyaux rigides non métalliques pour la construction; asphalte, poix et bitume; constructions transportables non métalliques; monuments non métalliques.
20. Meubles, glaces (miroirs), cadres; produits (non compris d'autres classes) en bois, liège, roseau, jonc, osier, corne, os, ivoire, baleine, écaille, ambre, nacre, écume de mer, succédanés de toutes ces matières ou en matières plastiques.
21. Ustensiles et récipients pour le ménage ou la cuisine (ni en métaux précieux, ni en plaqué); peignes et éponges; brosses (à l'exception des pinceaux); matériaux pour la brosse; matériel de nettoyage; paille de fer; verre brut ou mi-ouvré (à l'exception du verre de construction); verrerie, porcelaine et faïence non compris dans d'autres classes.
22. Cordes, ficelles, filets, tentes, bâches, voiles, sacs (non compris dans d'autres classes); matières de rembourrage (à l'exception de caoutchouc ou des matières plastiques); matières textiles fibreuses brutes.
23. Fils à usage textile.
24. Tissus et produits textiles non compris dans d'autres classes, couvertures de lit et de table.
25. Vêtements, chaussures, chapellerie.
26. Dentelles et broderies, rubans et lacets; boutons, crochets et oeillets, épingles et aiguilles; fleurs artificielles.
27. Tapis, paillassons, nattes, linoléum et autres revêtements de sols; tentures murales non en matières textiles.
28. Jeux, jouets; articles de gymnastique et de sport non compris dans d'autres classes; décorations pour arbres de Noël.
29. Viande, poisson, volaille et gibier; extraits de viande; fruits et légumes conservés, séchés et cuits; gelées, confitures, compotes; oeufs, lait et produits laitiers; huiles et graisses comestibles.
30. Café, thé, cacao, sucre, riz, tapioca, sagou, succédanés du café; farines et préparations faites de céréales, pain, pâtisserie et confiserie, glaces comestibles; miel, sirop de mélasse; levure, poudre pour faire lever; sel, moutarde; vinaigre, sauces (condiments); épices; glace à rafraîchir.
31. Produits agricoles, horticoles, forestiers et graines, non compris dans d'autres classes; animaux vivants; fruits et légumes frais; semences, plantes et fleurs naturelles; aliments pour les animaux; malt.
32. Bières; eaux minérales et gazeuses et autres boissons non alcooliques; boissons de fruits et jus de fruits; sirops et autres préparations pour faire des boissons.
33. Boissons alcooliques (à l'exception des bières).
34. Tabac; articles pour fumeurs; allumettes.

Services

35. Publicité; gestion des affaires commerciales; administration commerciales; travaux de bureau.
36. Assurances; affaires financières; affaires monétaires; affaires immobilières.
37. Construction; réparation; services d'installation.
38. Télécommunications.
39. Transport; emballage et entreposage de marchandises; organisation de voyages.
40. Traitement de matériaux.
41. Education; formation; divertissement; activités sportives et culturelles.
42. Services scientifiques et technologiques ainsi que services de recherches et de conception y relatifs; services d'analyses et de recherches industrielles; conception et développement d'ordinateurs et de logiciels; services juridiques.
43. Services de restauration (alimentation); hébergement temporaire.
44. Services médicaux; services vétérinaires; soins d'hygiène et de beauté pour êtres humains ou pour animaux; services d'agriculture, d'horticulture et de sylviculture.
45. Services personnels et sociaux rendus par des tiers destinés à satisfaire les besoins des individus; services de sécurité pour la protection des biens et des individus.

Marques de Fabrique, de Commerce ou de Service Enregistrées

**Codes « INID » normalisés recommandés et minimum
requis pour l'identification des données bibliographiques
des marques**

- (111) Numéro d'ordre de l'enregistrement**
- (151) Date de l'enregistrement**
- (210) Numéro d'ordre de la demande**
- (230) Données relatives aux expositions**
- (300) Données relatives à la priorité selon la convention de Paris**
- (511) Classification internationale des produits et services**
- (540) Reproduction de la marque**
- (732) Nom et adresse du titulaire de l'enregistrement**
- (740) Nom du mandataire**

(111) 066301 (151) 29 Avril 2003

(210) 030754

(732) AL-ARABYA FOR BEVERAGES
135 Sakiat Al-Janzeer, Street,
Ain El Tineh, Beirut,
LIBAN

(740) Abu- Ghazaleh Intellectual Property

Power

باور

(511) 32.

Tous les produits de la classe 32 notamment les eaux minérales et gazeuses et autres boissons non alcooliques, boissons de fruits et jus de fruits, boissons, sirops et autres préparations pour faire des boissons.

(111) 066302 (151) 29 Avril 2003

(210) 030755

(732) AL-ARABYA FOR BEVERAGES
135 Sakiat Al-Janzeer, Street,
Ain El Tineh, Beirut,
LIBAN

(740) Abu -Ghazaleh Intellectual Property

High Energy

هاي إنرجي

(511) 32.

Tous les produits de la classe 32 notamment les eaux minérales et gazeuses et autres boissons non alcooliques, boissons de fruits et jus de fruits, boissons, sirops et autres préparations pour faire des boissons.

(111) 066303 (151) 29 Avril 2003

(210) 030756

(732) AL-ARABYA FOR BEVERAGES
135 Sakiat Al-Janzeer, Street,
Ain El Tineh, Beirut,
LIBAN

(740) Abu- Ghazaleh Intellectual Property

Kid Power

كيد باور

(511) 32.

Tous les produits de la classe 32 notamment les eaux minérales et gazeuses et autres boissons non alcooliques, boissons de fruits et jus de fruits, boissons, sirops et autres préparations pour faire des boissons.

(111) 066304 (151) 29 Avril 2003

(210) 030757

(732) AL-ARABYA FOR BEVERAGES
135 Sakiat Al-Janzeer, Street,
Ain El Tineh, Beirut,
LIBAN

(740) Abu- Ghazaleh Intellectual Property

Power Cyclone

باور سايكلون

(511) 32.

Tous les produits de la classe 32 notamment les eaux minérales et gazeuses et autres boissons non alcooliques, boissons de fruits et jus de fruits, boissons, sirops et autres préparations pour faire des boissons.

(111) 066305 (151) 11 Mai 2003

(210) 030852

(732) WYETH HOLDINGS CORPORATION
Société organisée et existante sous les lois
de l'Etat du Maine, Etats-Unis d'Amérique
Five Giralda Farms , Madison,
New Jersey 07940,
Etats-Unis d'Amérique.

(740) A. Boukrami

LEDERLE

(511) 10.

Instruments et appareils chirurgicaux, médicaux, dentaires et vétérinaires (y compris les membres, les yeux et les dents artificiels) ; sutures, ligatures et aiguilles chirurgicales.

(111) 066306 (151) 17 Mai 2003

(210) 030866

(732) ATESLER TEKSTIL TICARET VE SANAYI PAZARLAMA LTD. STI.

Mimar Kemalettin Mah, Soganaga Camii,
Sokak N° 37 K:2-3-4-5,
Beyazit, Istanbul,
TURQUIE.

(740) Abu Ghazaleh Intellectual Property

INTERFULL

(511) 25.

Vêtements, chaussures, chapellerie.

(111) 066307 (151) 17 Mai 2003

(210) 030868

(732) CARGILL, INCORPORATED

15407 McGinty Road West,
Wayzata, Minnesota 55391,
ETATS-UNIS D'AMERIQUE

(740) Abu Ghazaleh Intellectual Property

Cargill

(511) 29, 30.

Viande, volaille, œufs, huiles et graisses comestibles. Café, cacao, sucre, mélasse, amidon, glucose en particulier sirop de glucose, gluten en particulier gluten de blé à usage alimentaire, farines en particulier les graines de soja et farines de blé ; sel.

(111) 066308 (151) 25 Mai 2003

(210) 030954

(732) FALCI S.P.A.

12025 DRONERO (CUNEO),
VIA CUNEO 3-5-7,
ITALIE

(740) Abu Ghazaleh Intellectual Property



(511) 8.

Outils pour l'agriculture et le jardinage, faucilles, serpes, fourches, cisailles, râpeaux, haches.

(111) 066309 (151) 31 Mai 2003

(210) 030984

(732) Monsieur DJGAGUEN Maamar
B.G.A.O ALGERIE

Boissons Gazeuses Algeriennes
Orangina Algerie
Carrefour Ahmed Zabana, Blida,
ALGERIE.



(511) 32.

Boisson gazeuse à base de concentré naturel de jus et pulpe d'orange pasteurisée sans colorant.

(111) 066310

(151) 03 Juin 2003

(210) 031019

(732) GOULD ELECTRONICS INC.
34929 Curtis Boulevard,
Eastlake, OH 44095-4001,
ETATS-UNIS D'AMERIQUE

(740) Abu-Ghazaleh Intellectual Property



(511) 9, 10.

Feuilles de circuit imprimées, mini-ordinateurs, appareils de contrôle programmables, système de communication d'informations, transmetteurs et transducteurs industriels, outillage de contrôle mobile, représentation de l'ordinateur et systèmes graphiques, oscilloscopes et appareils fournitures de puissance de commutation, séries d'instruments sous-marins, appareils de simulation, appareils de navigation – communication, interrupteurs de circuit, commutateurs de sécurité, tableaux de distribution et tableaux de bord, centres de charges et panneaux de compteur, conduits d'autobus, contrôles industriels, fusibles électriques, batteries d'automobiles, batteries très résistantes, batteries de récréation, batteries industrielles et remplacement, batteries d'air zinc, semi-conducteurs, réseaux de microprocesseur, circuits intégrés de pratique courante. Outillage de contrôle médical, à savoir séries d'instruments pour les appareils du contrôle du patient pour les unités de soins intensifs, chambres d'opérations et unités de soin coronaires, défibrillateurs, transducteurs.

(111) 066311

(151) 09 Juin 2003

(210) 031062

(732) NBA PROPERTIES, INC
645 Fifth Avenue, New York,
New York 10022,
ETATS-UNIS D'AMERIQUE.

(740) Abu-Ghazaleh Intellectual Property



(511) 41.

Services d'éducation et de formation sous forme d'émissions radiophoniques et télévisuelles en cours dans le domaine du basket-ball et la transmission en direct des jeux de basket-ball et les exhibitions de basket-ball, production et distribution des enregistrements radiophoniques et télévisuels des jeux de basket-ball, épreuves de basket-ball et programmes liés au domaine du basket-ball, organisations de stages en rapport avec le basket-ball et des stages pour les entraîneurs de basket-ball et les épreuves de basket-ball, Sites Web pour la transmission des moments forts de la télévision, les moments forts de la télévision interactive, enregistrements vidéo, enregistrements de flots de données vidéo, sélections vidéo interactives des moments forts, programmes radiophoniques, les moments forts de la radio et les enregistrements audio dans le domaine du basket-ball, Sites Web pour l'émission spéciale des informations, les informations statistiques, base de donnée des informations, base de données des informations statistiques, informations sur les élections, élections interactives dans le domaine du basket-ball, Sites Web pour l'émission en ligne des jeux vidéo, des jeux vidéo interactifs, des jeux d' hasard, parties de jeux pour enfants et adultes, jeux de plateaux, jeux anecdotiques et livres de coloriage sous forme de dessins et d'images, fourniture d'informations dans le domaine du basket-ball à travers l'Internet.

(111) 066312

(151) 11 Juin 2003

(210) 031083

(732) LESAFFRE ET COMPAGNIE
41 Rue Etienne Marcel
75001 Paris,
FRANCE.

(740) Abu- Ghazaleh Intellectual Property



RAFIAA

(511) 30.

Farines et préparations faites de céréales, pain, pâtisserie et confiserie, gâteaux, biscuits, sucre, glaces comestibles,

miel, sirop de mélasse, levure, poudre pour faire lever, ingrédients et additifs pour l'amélioration des produits de panification à usage ménager (améliorants de panification), ferment panaire, levain, arômes alimentaires, sel.

(111) 066313 (151) 14 Juin 2003

(210) 031104

(732) ETS BRL
BP 25, El Kods, El Oued
El Oued 39005,
ALGERIE.

MARIAGE

(511) 3.
Produits cosmétiques et parfumerie.

(111) 066314 (151) 21 Juin 2003

(210) 031140

(732) CSL LIMITED
45 Poplar Road,
Parkville VIC.3052
AUSTALIE.

(740) M. Hamdane

NILGRIP

(511) 5.
Produits pharmaceutiques et vétérinaires.

(111) 066315 (151) 21 Juin 2003

(210) 031145

(732) TOYOTA JIDOSHA KABUSHIKI KAISHA
(Toyota Motor Corporation).
1, Toyota-cho, Toyota-shi,
Aichi-Ken,
JAPON.

(740) Abu Ghazaleh Intellectual Property

FORTUNER

(511) 12.
Automobiles et leurs pièces.

(111) 066316 (151) 21 Juin 2003

(210) 031146

(732) TIOXIDE EUROPE LIMITED
137-143 Hammersmith Road,
Londres W14 00L
ANGLETERRE

(740) Abu-Ghazaleh Intellectual Property

TIOXIDE

(511) 2.
Couleurs, vernis, laques, préservatifs contre la rouille et contre la détérioration du bois, matières tinctoriales, mordants, résines, métaux en feuilles et en poudre pour peintres et décorateurs et notamment des pigments de titane.

(111) 066317 (151) 28 Juin 2003

(210) 031262

(732) SARL SOLCHIM
37, Rue de la Paix,
13000 Tlemcen,
ALGERIE.



(511) 1, 3, 5.
Produits liquides d'entretien, d'hygiène, de parapharmacie, et de cosmétiques (détergents, savons, eau dessillée, eau ultra pure, lotions, crèmes etc...).

(111) 066318 (151) 28 Juin 2003

(210) 031263

(732) SARL SOLCHIM
37, Rue de la Paix,
13000 Tlemcen,
ALGERIE

The logo for SOLCHIMI is written in a bold, black, stylized font with a registered trademark symbol (®) at the top right.

(511) 1, 3, 5.

Produits liquides d'entretien, d'hygiène, de parapharmacie, et de cosmétiques (détergents, savons, eau dessillée, eau ultra pure, lotions, crèmes etc...).

(111) 066319

(151) 28 Juin 2003

(210) 031264

(732) SARL SOLCHIM
37, Rue de la Paix,
13000 Tlemcen,
ALGERIE

The logo for SORO is written in a bold, black, stylized font with a registered trademark symbol (®) at the top right.

(511) 1, 3, 5.

Produits liquides d'entretien, d'hygiène, de parapharmacie, et de cosmétiques (détergents, savons, eau dessillée, eau ultra pure, lotions, crèmes etc...).

(111) 066320

(151) 28 Juin 2003

(210) 031274

(732) BM WORLD COMPANY, S.L.
C/Sant Francesc de Borja,
50-1° 2 °, 46700 Gandia, Valencia,
ESPAGNE

(740) Abu Ghazaleh Intellectual Property

The logo for Stream System features the word "Stream" in a large, orange, sans-serif font, with "System" in a smaller, blue, sans-serif font below it. A blue wavy line representing water is positioned between the two words.

(511) 9.

Appareils et instruments scientifiques, nautiques, géodésiques, photographiques, cinématographiques, optiques, de pesage, de mesurage, de signalisation, de contrôle (inspection), de secours (sauvetage) et d'enseignement, appareils et instruments pour la conduite, la distribution, la transformation, l'accumulation, le réglage ou la commande du courant électrique, appareils pour l'enregistrement, la transmission, la reproduction du son ou des images, supports d'enregistrement magnétiques, disques acoustiques, distributeurs automatiques et mécanismes pour appareils à prépaiement, caisses enregistreuses, machines à calculer, équipement pour le traitement de l'information et les ordinateurs, extincteurs.

(111) 066321

(151) 28 Juin 2003

(210) 031276

(732) THE MALTAHARA BEVERAGES
COMPANY LIMITED
Kenwood House,
1Upper Grosvenor Road,
Tunbridge Wells, Kent TN1 2EL,
ANGLETERRE

(740) Abu -Ghazaleh Intellectual Property

MALTAHARA 1421

(511) 32.

Boissons non alcooliques.

(111) 066322

(151) 28 Juin 2003

(210) 031277

(732) MARBO INCORPORATED
2425 W Barry Ave.,
Chicago, Illinois 60618,
Etats-Unis d'Amérique.

(740) Abu- Ghazaleh Intellectual Property

TAMPICO

(511) 32.

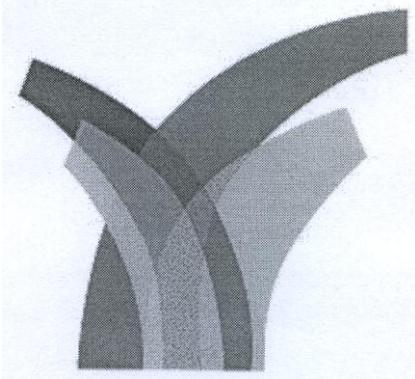
Eaux minérales et gazeuses et autres boissons non alcooliques, boissons de fruits et jus de fruits, sirops et autres préparations pour confectionner des breuvages.

(111) 066323 (151) 02 Juillet 2003

(210) 031300

(732) PFIZER IRELAND PHARMACEUTICALS
Société organisée et existante
sous les lois de l'Irlande
Pottery Road, Dun Laoghaire Co.
Dublin,
IRLANDE.

(740) A. Boukrami



(511) 44.
Services médicaux ; services vétérinaires ; soins d'hygiène
et de beauté pour êtres humains ou pour animaux ; ser-
vices d'agriculture, d'horticulture et de sylviculture.

(111) 066324 (151) 02 Juillet 2003

(210) 031301

(732) PFIZER IRELAND PHARMACEUTICALS
Une Société organisée et existante
sous les lois de l'Irlande
Pottery Road, Dun Laoghaire Co.
Dublin,
IRLANDE.

(740) A. Boukrami

ATORVASTATIN LANDMARK PROGRAM

(511) 44.
Services médicaux ; services vétérinaires ; soins d'hygiène
et de beauté pour êtres humains ou pour animaux ; ser-
vices d'agriculture, d'horticulture et de sylviculture.

(111) 066325 (151) 02 Juillet 2003

(210) 031302

(732) PFIZER IRELAND PHARMACEUTICALS
Société organisée et existante
sous les lois de l'Irlande
Pottery Road, Dun Laoghaire Co.
Dublin,
IRLANDE

(740) A. Boukrami

BUILDING INSIGHT THROUGH INVESTIGATION

(511) 44.
Services médicaux ; services vétérinaires ; soins d'hygiène
et de beauté pour êtres humains ou pour animaux ; ser-
vices d'agriculture, d'horticulture et de sylviculture.

(111) 066326 (151) 08 Juillet 2003

(210) 031324

(732) R & A BAILEY & Co.
Nangor House, Western Estate,
Nangor Road, Dublin 12,
IRLANDE

(740) Abu- Ghazaleh Intellectual Property



(511) 33.
Boissons alcooliques (à l'exception des bières).

(111) 066327 (151) 13 Juillet 2003

(210) 031364

(732) JOHNSON & JOHNSON
One Johnson & Johnson Plaza New Brunswick,
New Jersey,
ETATS-UNIS D'AMERIQUE

(740) M. Sator

SOFTWASH

(511) 3, 5.

Préparations pour les soins et le nettoyage de la peau et des cheveux ; préparations pour le traitement de l'état de la peau et des cheveux.

(111) 066328 (151) 22 Juillet 2003

(210) 031424

(732) BEECHAM GROUP P.L.C.
980 Great West Road,
Brentford, Middlesex
Tw8 9GS, ANGLETERRE

(740) Abu-Ghazaleh Intellectual Property

AMOXIL

(511) 5.

Produits et substances pharmaceutiques pour usage humain et vétérinaire.

(111) 066329 (151) 22 Juillet 2003

(210) 031425

(732) BEECHAM GROUP P.L.C.
980 Great West Road,
Brentford, Middlesex
Tw8 9GS,
ANGLETERRE

(740) Abu- Ghazaleh Intellectual Property

FLOXAPEN

(511) 5.

Produits et substances pharmaceutiques pour usage humain et vétérinaire.

(111) 066330 (151) 22 Juillet 2003

(210) 031426

(732) THE WELLCOME FOUNDATION LIMITED
Glaxo Wellcome House,
Berkeley Avenue, Greenford,
Middlesex UB6 0NN,
ANGLETERRE

(740) Abu- Ghazaleh Intellectual Property



(511) 5.

Préparations et substances pharmaceutiques et médicinales.

(111) 066331 (151) 30 Juillet 2003

(210) 031490

(732) KRZYSZTOF MULARCZYK
ul. Bartoszka 4 m. 11,
00-710 Warszawa, Polska,
POLOGNE

(740) Abu-Ghazaleh Intellectual Property



(511) 29.

Lait en poudre, lactosérum en poudre, lactosérum en poudre déminéralisé, babeurre en poudre, beurre, fromages, caséines et caséinates alimentaires.

(111) 066332 (151) 30 Juillet 2003

(210) 031492

(732) STARWOOD HOTELS & RESORTS
WORLDWIDE, INC.
1111 Westchester Avenue,
White Plains, NY 10604,
ETATS-UNIS D'AMERIQUE

(740) Abu- Ghazaleh Intellectual Property



(511) 41.

Service de formation dans le domaine de l'hôtellerie, services d'éducation, à savoir la formation des classes dans le domaine de l'hôtellerie.

(111) 066333

(151) 18 Août 2003

(210) 031585

(732) SPIRITS PRODUCT INTERNATIONAL
INTELLECTUAL PROPERTY B.V.
Zepp Lampestraat 4, Oranjestad,
ARUBA

(740) Abu- Ghazaleh Intellectual Property

MOSKOVSKAYA

(511) 33.

Boissons alcooliques à l'exception des bières ; vodka, spiritueux.

(111) 066334

(151) 18 Août 2003

(210) 031586

(732) SPIRITS PRODUCT INTERNATIONAL
INTELLECTUAL PROPERTY B.V.
Zepp Lampestraat 4, Oranjestad,
ARUBA

(740) Abu- Ghazaleh Intellectual Property

STOLICHNAYA

(511) 33.

Boissons alcooliques à l'exception des bières ; vodka, spiritueux.

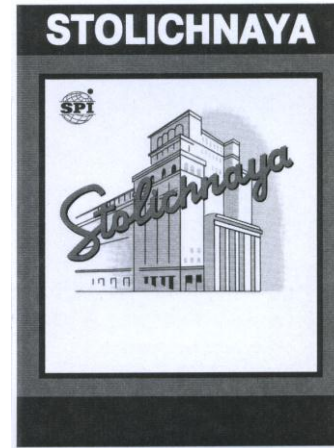
(111) 066335

(151) 18 Août 2003

(210) 031587

(732) SPIRITS PRODUCT INTERNATIONAL
INTELLECTUAL PROPERTY B.V.
Zepp Lampestraat 4, Oranjestad,
ARUBA

(740) Abu- Ghazaleh Intellectual Property



(511) 33

Boissons alcooliques à l'exception des bières ; vodka, spiritueux.

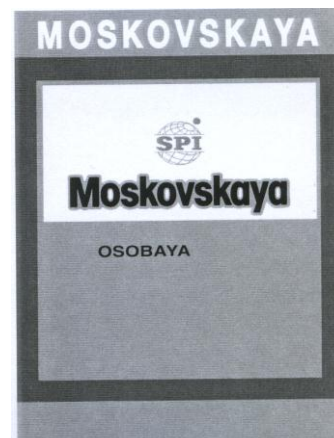
(111) 066336

(151) 18 Août 2003

(210) 031588

(732) SPIRITS PRODUCT INTERNATIONAL
INTELLECTUAL PROPERTY B.V.
Zepp Lampestraat 4, Oranjestad,
ARUBA

(740) Abu- Ghazaleh Intellectual Property



(511) 33.

Boissons alcooliques à l'exception des bières ; vodka, spiritueux.

(111) 066337

(151) 23 Août 2003

(210) 031611

(732) GOJO INDUSTRIES, INC.
One GOJO Plaza, Suite 500,
Akron, Ohio 44309,
ETATS-UNIS D'AMERIQUE

(740) Abu-Ghazaleh Intellectual Property

PURELL

(511) 3, 5.

Savon à stérilisation antibactérien et antimicrobien, lotion et composition antibactériennes et antimicrobiennes stérilisantes en lavage de main. Préparations stérilisantes, et préparations stérilisantes à usage hygiénique.

(111) 066338

(151) 24 Août 2003

(210) 031613

(732) MSP SINGAPORE COMPANY, LLC
Société à responsabilité limitée organisée sous
les lois de l'Etat de Delaware,
Etats-Unis d'Amérique
300 Beach Road, The Concourse N° 12-08,
SINGAPOUR 199555

(740) A. Boukrami

VYTORIN

(511) 5.

Produits pharmaceutiques et vétérinaires ; produits hygiéniques pour la médecine ; substances diététiques à usage médical, aliments pour bébés ; emplâtres, matériel pour pansements ; matières pour plomber les dents et pour empreintes dentaires ; désinfectants ; produits pour la destruction des animaux nuisibles fongicides, herbicides.

(111) 066339

(151) 27 Août 2003

(210) 031665

(732) SUMITOMO CHEMICAL COMPANY LIMITED
5-33, Kitahama 4-chome
Chuo-ku, OSAKA,
JAPON

(740) Abu- Ghazaleh Intellectual Property

SHURIKEN

(511) 1, 5.

Produits chimiques utilisés dans la fabrication des insecticides, fongicides et des herbicides, insecticides, fongicides, herbicides et préparations pour éliminer les mauvaises herbes et pour la destruction des animaux nuisibles.

(111) 066340

(151) 30 Août 2003

(210) 031668

(732) HEWLETT - PACKARD DEVELOPMENT
COMPANY, L.P
20555 STATE HIGHWAY 249,
HOUSTON, TEXAS 77070,
ETATS-UNIS D'AMÉRIQUE

(740) Abu- Ghazaleh Intellectual Property

PRESARIO

(511) 9.

Ordinateurs individuels, périphériques, parties et accessoires de ceux-ci.

(111) 066341

(151) 01Septembre 2003

(210) 031688

(732) EURL TECHNO SATELITES
5 Rue Aissa Akif,
Hussein Dey, ALGER,
ALGERIE

SUPER - POWER JACK

(511) 7, 9, 35, 39.

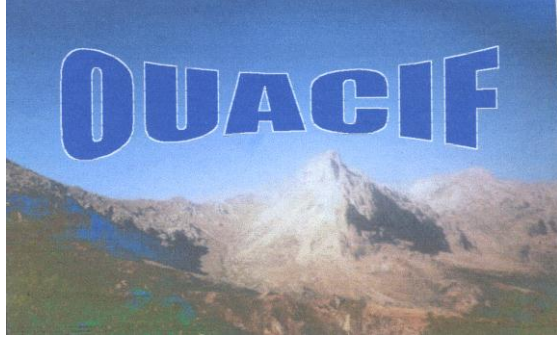
Vérin rotor positionnaire. D'assiette de parabole. Import export. Vente, et distribution de ces produits.

(111) 066342

(151) 01Septembre 2003

(210) 031689

(732) Monsieur BENABBAS Abdelaziz
35, Rue des Frères Djoudi, ALGER,
ALGERIE.



(511) 32.
Eau minérale naturelle non gazeuse.

(111) 066343 (151) 02Septembre 2003

(210) 031690

(732) SPA CEVITAL
ILOT D N°6 ZHUN Garidi II,
Kouba, ALGER,
ALGERIE



(511) 29, 30.
Huile, smen, margarine, beurre, café et sucre.

(111) 066344 (151) 01Septembre 2003

(210) 031691

(732) SNC MAMI et CIE
Zone d'entrepot d'activité N° 27 BP 595
Sétif 19000,
ALGERIE



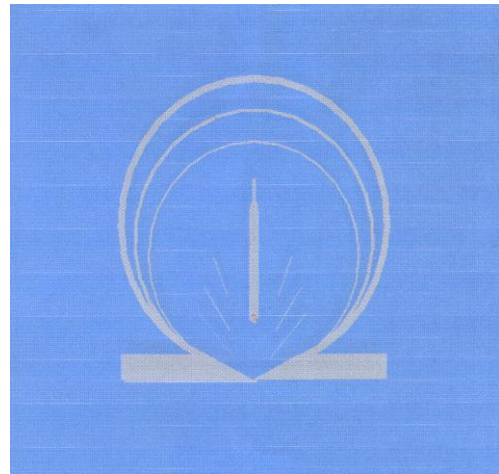
(511) 32.

Boissons gazeuses et non gazeuses, jus de fruit et eaux fruitées, sirop.

(111) 066345 (151) 03 Septembre 2003

(210) 031693

(732) SOCIETE DE TREFILAGE ET DE
FABRICATION DE PRODUITS DE SOUDAGE
(TREFISOUD)
BP 09 Zone Industrielle,
El Eulma, Sétif,
ALGERIE



(511) 6

Produits tréfilés et produits de soudage.

(111) 066346 (151) 03 Septembre 2003

(210) 031694

(732) TATE & LYLE INDUSTRIES LIMITED
Sugar Quay
Lower Thames Street,
London EC3R 6DQ,
ANGLETERRE

(740) A. Boukrami



(511) 30, 32.
Sucre, et sirop.

(111) 066347 (151) 03 Septembre 2003

(210) 031695

(732) WYETH HOLDINGS CORPORATION
Société organisée et existante sous les lois
de l'Etat de Maine, Etats-Unis d'Amérique
Five Giralda Farms ,
Madison, New Jersey 07940
ETATS-UNIS D'AMERIQUE

(740) A. Boukrami

NOVANTRONE

(511) 5.
Produits anticancéreux.

(111) 066348 (151) 03 Septembre 2003

(210) 031696

(732) ETS ZAKARIA BRAHIM
74 Bois des Cars (I),
Dely Brahim, ALGER,
ALGERIE.

AGIR

(511) 3.
Produits détergents.

(111) 066349 (151) 07 Septembre 2003

(210) 031701

(732) LESAFFRE ET COMPAGNIE
41 Rue Etienne Marcel
75001 Paris,
FRANCE

(740) Abu-Ghazaleh Intellectual Property

GUIA

(511) 30.
Farines et préparations faites de céréales, pain, pâtisserie
et confiserie, gâteaux, biscuits, sucre, glaces comestibles,
miel, sirop de mélasse, levure, poudre pour faire lever,

ingrédients et additifs pour l'amélioration des produits de
panification à usage ménager (améliorants de panifica-
tion), ferment panaire, levain, arômes alimentaires, sel.

(111) 066350 (151) 07 Septembre 2003

(210) 031702

(732) EPE SPA INDUSTRIE ALGERIENNE DE LA
TELEPHONIE INATEL,
Zone Industrielle de Chétouane BP 77
Tlémcen,
ALGERIE

I D PHONE

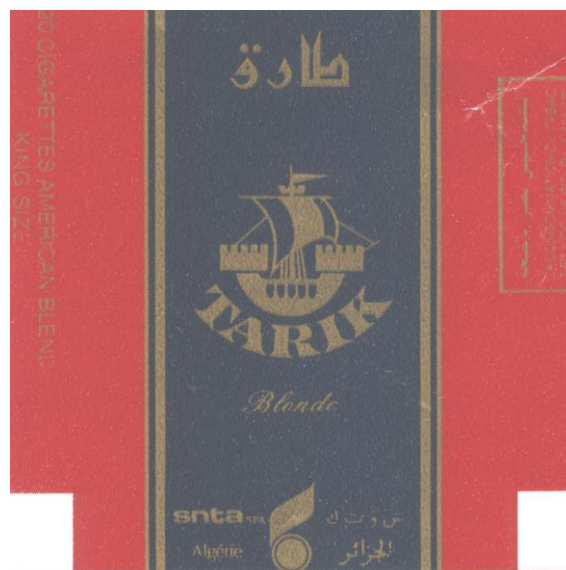


(511) 38.
Télécommunications.

(111) 066351 (151) 07 Septembre 2003

(210) 031703

(732) SOCIETE NATIONALE DES TABACS ET
ALLUMETTES S.N.T.A.
40, Rue Hocine Nourredine,
Belouizdad, Alger,
ALGERIE.

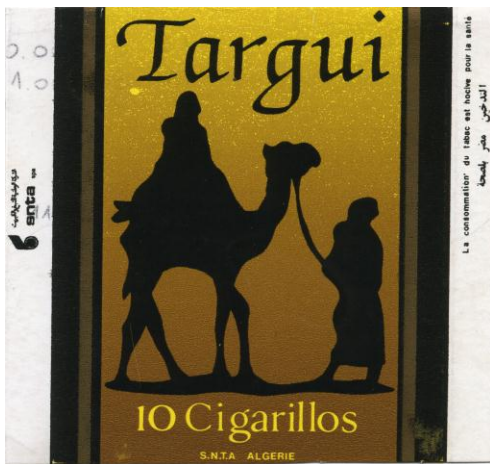


(511) 34.
Cigarettes.

(111) 066352 (151) 07 Septembre 2003

(210) 031704

(732) SOCIETE NATIONALE DES TABACS ET
ALLUMETTES S.N.T.A.
40, Rue Hocine Nourredine,
Belouizdad, Alger,
ALGERIE



(511) 34.
Cigarillos.

(111) 066353 (151) 07 Septembre 2003

(210) 031705

(732) CHINA NATIONAL LIGHT INDUSTRIAL
PRODUCTS IMPORT & EXPORT
CORPORATION
209 Yuan Ming Yuan Road,
Shanghai, CHINE

(740) A. Boukrami

三角牌



“TRIANGLE”

(511) 21.
Toutes sortes d'articles en verre.

(111) 066354 (151) 07 Septembre 2003

(210) 031706

(732) SHANGHAI BUTTERFLY IMP. & EXP. CO.,
LTD.
Rm. 2403, N°2018 Huashan Rd.,
Shanghai 200030,
CHINE

(740) A. Boukrami



(511) 7.
Toutes sortes de machines à coudre et leurs pièces détachées.

(111) 066355 (151) 07 Septembre 2003

(210) 031707

(732) THE DOW CHEMICAL COMPANY
Société organisée et existante selon les lois
de l'Etat de Delaware, Etats-Unis d'Amérique
Midland, Etat de Michigan,
ETATS-UNIS D'AMERIQUE

(740) A. Boukrami

DEMTROL

(511) 1.
Produits chimiques utilisés dans l'industrie.

(111) 066356 (151) 08 Septembre 2003

(210) 031708

(732) Monsieur BENNAI Ahmed
82 Bis Boulevard Krim BELKACEM,
16000 Alger,
ALGERIE



(511) 1, 2, 39.
Adhésif, teintures et vernis, diluant, service de distribu-
tion.

(111) 066357 (151) 08 Septembre 2003

(210) 031710

(732) CONFORT PACK
18, RUE BLAISE PASCAL ALGER,
ALGERIE.

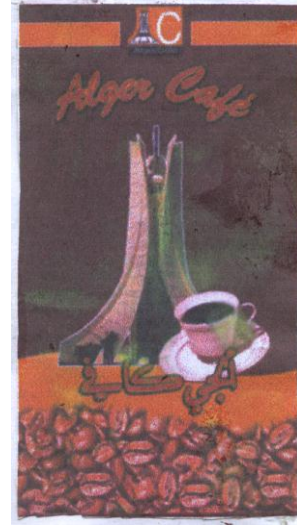


(511) 3.
Produit cosmétique et lingettes.

(111) 066358 (151) 08 Septembre 2003

(210) 031711

(732) Monsieur SI AHMED Abdelghani
68, Rue Larbi Tebessi,
Bordj El Kiffan, Alger,
ALGERIE



(511) 30.
Café torréfié et moulu.

(111) 066359 (151) 09 Septembre 2003

(210) 031712

(732) SARL SOFAMAR SOCIETE DE FABRICATION
DE MARGARINE
Zone Ouled Brahim B.P. 20A Hammadi,
Boumerdès,
ALGERIE

Mliha
de Sofamar

(511) 29.
Viande, poisson, volaille et gibier ; extraits de viande ;
fruit et légumes conservés, séchés et cuits; gelées, confi-
tures, compotes ; œufs, lait et produits laitiers; huiles et
graisses comestibles, margarine.

(111) 066360 (151) 09 Septembre 2003

(210) 031713

(732) SARL SOFAMAR Société DE FABRICATION
DE MARGARINE
Zone Ouled Brahim B.P. 20A Hammadi,
Boumerdès,
ALGERIE



(511) 29.

Viande, poisson, volaille et gibier ; extraits de viande ; fruits et légumes conservés, séchés et cuits ; gelées, confitures, compotes ; œufs, lait et produits laitiers ; huiles et graisses comestibles, margarine.

(111) 066361

(151) 09 Septembre 2003

(210) 031714

(732) SARL SOFAMAR SOCIETE DE FABRICATION DE MARGARINE
Zone Ouled Brahim B.P. 20A Hammadi ,
Boumerdès, ALGERIE



(511) 29.

Viande, poisson, volaille et gibier ; extraits de viande ; fruits et légumes conservés, séchés et cuits ; gelées, confitures, compotes ; œufs, lait et produits laitiers ; huiles et graisses comestibles, margarine.

(111) 066362

(151) 09 Septembre 2003

(210) 031716

(732) GROUPE SANTE LABORATOIRES
16, Rue Djamilia,
Hydra, ALGER,
ALGERIE



(511) 5.

Médicament destiné à la médecine humaine.

(111) 066363

(151) 10 Septembre 2003

(210) 031723

(732) TROPICANA PRODUCTS, INC.
Société de l'Etat de Delaware
1001 13 th Avenue East Bradenton,
Florida, 34208,
ETATS-UNIS D'AMERIQUE

(740) A. Boukrami

TROPICANA TWISTER

(511) 32.

Jus de fruits et boissons de jus de fruits.

(111) 066364

(151) 10 Septembre 2003

(210) 031727

(732) COMPAGNIE CENTRALE SICLI
Société Anonyme
2/4,Rue Blaise- Pascal 93157 LE BLANC
MESNIL,
FRANCE.

(740) A. Boukrami



(511) 1, 6, 9, 12, 17.

Compositions extinctrices, coffres forts et cassettes, appareils extincteurs, véhicules, tuyaux flexibles non métalliques.

(111) 066365 (151) 10 Septembre 2003

(210) 031730

(732) SARL ESMAD
40 Rue Ahmed Zabana, Alger,
ALGERIE

ESMAD

(511) 41.
Formation.

(111) 066366 (151) 13 Septembre 2003

(210) 031731

(732) OB HOLDING.
Société organisée selon les lois françaises
1 Rue Chevalier de Saint George
75008 Paris, FRANCE

(740) A. Boukrami

PASTAGA

(511) 33.
Boissons alcooliques (à l'exception des bières).

(111) 066367 (151) 14 Septembre 2003

(210) 031734

(732) UNILEVER N.V.
Weena 455,
3013 AL ROTTERDAM,
HOLLANDE

(740) M. Sator



(511) 3.

Savons, savons liquides ; préparations pour le bain et la douche, y compris bain de mousse et gels de douche ; préparations pour le rasage et l'après-rasage ; parfumerie, huiles essentielles, cosmétiques ; préparations pour les cheveux ; shampooings, après-shampooings; préparations pour la protection de la peau ; déodorants, antitranspirants ; lotions pour se laver les mains ; détergents autres que ceux utilisés dans l'industrie ou en médecine ; préparations pour blanchir et autres substances pour la lessive ; préparations pour nettoyer, polir, récurer et abraser.

(111) 066368 (151) 14 Septembre 2003

(210) 031735

(732) UNILEVER N.V.
Weena 455 ,
3013 AL ROTTERDAM ,
HOLLANDE

(740) M. Sator

POND'S

(511) 3.

Savons, savons liquides ; préparations pour le bain et la douche, y compris bain de mousse et gels de douche ; préparations pour le rasage et l'après-rasage ; parfumerie, huiles essentielles, cosmétiques ; préparations pour les cheveux ; shampooings, après-shampooings; préparations pour la protection de la peau ; déodorants, anti-transpirants ; lotions pour se laver les mains ; détergents autres que ceux utilisés dans l'industrie ou en médecine ; préparations pour blanchir et autres substances pour la lessive ; préparations pour nettoyer, polir, récurer et abraser.

(111) 066369 (151) 14 Septembre 2003

(210) 031736

(732) UNILEVER N.V.
Weena 455 ,
3013 AL ROTTERDAM ,
HOLLANDE.

(740) M. Sator

DOVE

(511) 3.

Savons, savons liquides ; préparations pour le bain et la douche, y compris bain de mousse et gels de douche ;

préparations pour le rasage et l'après-rasage ; parfumerie, huiles essentielles, cosmétiques ; préparations pour les cheveux ; shampooings, après-shampooings; préparations pour la protection de la peau ;déodorants, anti-transpirants ; lotions pour se laver les mains ; détergents autres que ceux utilisés dans l'industrie ou en médecine ; préparations pour blanchir et autres substances pour la lessive ; préparations pour nettoyer, polir, récurer et abraser.

(111) 066370 (151) 14 Septembre 2003

(210) 031737

(732) UNILEVER N.V.
Weena 455 ,
3013 AL ROTTERDAM ,
HOLLANDE.

(740) M. Sator

LUX

(511) 3

Savons, savons liquides ; préparations pour le bain et la douche, y compris bain de mousse et gels de douche ; préparations pour le rasage et l'après-rasage ; parfumerie, huiles essentielles, cosmétiques ; préparations pour les cheveux ; shampooings, après-shampooings; préparations pour la protection de la peau ;déodorants, anti-transpirants ; lotions pour se laver les mains ; détergents autres que ceux utilisés dans l'industrie ou en médecine ; préparations pour blanchir et autres substances pour la lessive ; préparations pour nettoyer, polir, récurer et abraser.

(111) 066371 (151) 14 Septembre 2003

(210) 031738

(732) UNILEVER N.V.
Weena 455 ,
3013 AL ROTTERDAM ,
HOLLANDE

(740) M. Sator

ORGANICS

(511) 3.

Savons, savons liquides ; préparations pour le bain et la douche, y compris bain de mousse et gels de douche ; préparations pour le rasage et l'après-rasage ; parfumerie, huiles essentielles, cosmétiques ; préparations pour les

cheveux ; shampooings, après-shampooings; préparations pour la protection de la peau ;déodorants, anti-transpirants ; lotions pour se laver les mains ;détergents autres que ceux utilisés dans l'industrie ou en médecine ; préparations pour blanchir et autres substances pour la lessive ; préparations pour nettoyer, polir, récurer et abraser.

(111) 066372 (151) 14 Septembre 2003

(210) 031739

(732) EXXON MOBIL CORPORATION
Société constituée sous les lois
de l'Etat de New Jersey,
5959 Las Colinas Boulevard,
IRVING, TEXAS 75039-2298
ETATS-UNIS D'AMERIQUE

(740) M. Sator

NEXXSTAR

(511) 1.

Résines plastiques synthétiques ; résines plastiques synthétiques pour la fabrication d'emballage.

(111) 066373 (151) 14 Septembre 2003

(210) 031740

(732) SNC ARGHIB et FRERES
BP n° 183 Chelghoum El Laid, Mila,
ALGERIE

A F

(511) 19.

Carrelage granito.

(300) D.Z, le 16/07/2003, N° 2692.

(111) 066374 (151) 14 Septembre 2003

(210) 031741

(732) BROTHER INDUSTRIES LTD.
Société japonaise,
15-1 Naesshiro-cho, Mizuho-ku, Nagoya,
JAPON

(740) A. Hocine

brother

(511) 7, 16.

Machines à coudre, machines à tricoter, machines à tricoter manuelles, machines à laver, mixer à jus électriques, presse jus, sèche cheveux, tourets, fraiseuses, machines à percer, machines à tarauder, machines à river, rouleaux compresseurs, laminoirs, parties, pièces et accessoires pour tous ces produits et tous les autres produits compris dans la classe 7, machines à écrire, presses àagrafer et tous les autres produits compris dans la classe 16.

(111) 066375 (151) 17 Septembre 2003

(210) 031747

(732) SARL PROCHIMAL
Zone Industrielle Lot 97 B.P. 65
Bou-Ismaïl, Tipaza,
ALGERIE

SAMUS

(511) 1.

Engrais pour les terres, engrais organo-minéraux.

(111) 066376 (151) 17 Septembre 2003

(210) 031748

(732) FLO GESTION SNC
157, avenue Charles de Gaulle
92200 Neuilly-sur-Seine,
FRANCE

(740) A. Boukrami

HIPPOPOTAMUS

(511) 43.

Services de restauration (alimentation), restaurants, cafés, cafés-restaurants, restaurants libre-service, salon de thé, cafétérias, restaurants à service rapide et permanent, restauration à domicile, services de bars, services hôteliers, services de traiteurs, location de chaises, tables, linge de table et verrerie.

(111) 066377 (151) 17 Septembre 2003

(210) 031749

(732) FLO GESTION SNC
157, avenue Charles de Gaulle
92200 Neuilly-sur-Seine,
FRANCE

(740) A. Boukrami

HIPPO

(511) 43.

Services de restauration (alimentation), restaurants, cafés, cafés-restaurants, restaurants libre-service, salon de thé, cafétérias, restaurants à service rapide et permanent, restauration à domicile, services de bars, services hôteliers, services de traiteurs, location de chaises, tables, linge de table et verrerie.

(111) 066378 (151) 20 Septembre 2003

(210) 031759

(732) LABORATOIRES PHARMAGHREB
Route Principale - Mellakou, Tiaret,
ALGERIE

VOLTENAC®

(511) 5, 35.

Produit pharmaceutique, ainsi que la vente de ce produit.

(111) 066379 (151) 20 Septembre 2003

(210) 031760

(732) SCHERING-PLOUGH ANIMAL HEALTH
CORPORATION
Société organisée et existant selon les
lois de l'Etat de Delaware
1095 Morris Avenue, Union, New Jersey 07083,
ETATS-UNIS D'AMERIQUE

(740) M. Sator

RABDOMUN

(511) 5.

Préparations et substances vétérinaires, vaccins et sérums.

(111) 066380 (151) 20 Septembre 2003

(210) 031762

(732) KONICA MINOLTA HOLDINGS, INC.

Société organisée et existant selon
les lois du Japon
26-2, Nishishinjuku, 1-Chome,
Shinjuku-ku, Tokyo,
JAPAN.

(740) M. Sator

KONICA MINOLTA

(511) 1, 2, 7, 9, 10, 16, 40.

Réactifs chimiques ; substances chimiques pour le développement de pellicules, plaques et papiers impressionnés ; substances chimiques pour le développement de pellicules, papiers et plaques impressionnés, pour les arts graphiques ; substances chimiques pour le développement de films et pellicules impressionnés pour radiographies médicales ; produits chimiques destinés à l'industrie, la science et la photographie, ainsi qu'à l'agriculture, l'horticulture et la sylviculture ; appareils de photographie jetables ; plaques sèches, pellicules et papiers pour les arts graphiques (non impressionnés) ; pellicules non impressionnées pour radiographies médicales ; émulsions photographiques ; pellicules photographiques non impressionnées pour la reproduction, la duplication et pour microfilms ; pellicules non impressionnées pour photographies d'identité, pour mesures scientifiques et pour l'industrie en général ; pellicules non impressionnées destinées à être utilisées avec des caméras et appareils photographiques, pour l'enregistrement d'images visionnées sur écran à rayons cathodiques, pour diagnostics médicaux ; films, pellicules, papiers et plaques photographiques non impressionnés ; sensibilisateurs photographiques et produits chimiques photosensibles ; films, pellicules et papiers non impressionnés pour photocomposition ; pellicules pré sensibilisées pour impression en offset ; organes, accessoires et parties constitutives de tous les produits qui précèdent. Graisses antirouille ; baume du Canada ; matières colorantes ; copal ; résine dammar ; révélateurs et encres (toners) pour machines à photocopier ; teintures ; cartouches d'encre pour ordinateurs, imprimantes et machines de traitement de textes ; cartouches d'encre pour imprimantes à jet d'encre ; cartouches d'encre pour machines à photocopier ; mastic (résine naturelle) ; encres à ronéotyper ; mordants ; métaux (non ferreux) en poudres et en feuilles pour la peinture, la décoration, l'impression et la production artistique ; peintures et vernis ; pigments ; huile de pin ; métaux précieux en poudres et en feuilles pour la peinture, la décoration, l'impression et la production artistique pâtes d'imprimerie (encres) ; encres à imprimer ; colophane ; sandaraque ; gomme-laque ; encres et révélateurs pour machines à photocopier, scanners optiques, imprimantes d'ordinateurs, imprimantes à jet d'encre, imprimantes optiques, imprimantes à lecture de microfilms ; peintures et encres pour appareils pour la formation d'images ; cartouches d'encre pour machines à

photocopier ; préparations pour enlever les papiers peints ; produits et préparations pour la préservation du bois ; organes, accessoires et parties constitutives de tous les produits qui précèdent. Appareils pour la réalisation d'épreuves destinés aux arts graphiques ; appareils pour la mixtion de produits chimiques appareils pour la réalisation de plaques à imprimer ou de films ou pellicules destinés aux arts graphiques ; machines et machines-outils ; machines à imprimer ; plaques à imprimer ; organes, accessoires et parties constitutives de tous les produits qui précèdent. Accessoires pour caméras et appareils photographiques, à savoir lentilles, lentilles changeables ou pouvant être remplacées, flashes électroniques ; réservoirs à air ; appareils de signalisation contre le vol ; appareils et instruments pour la duplication de films et pellicules photographiques impressionnés ; appareils pour la mixtion de produits chimiques destinés aux chambres noires pour la photographie ; appareils pour l'enregistrement, la transmission ou la reproduction du son ou de l'image ; disques et bandes audio et vidéo ; appareils de mixage et de reproduction du son et de la parole ; appareils dispositifs de commande et de contrôle, à savoir consoles d'ordinateurs et leurs logiciels pour la commande, le contrôle et l'intégration de textes, audio ou écrits, d'images ou de représentations fixes et de films dans les planétariums ; cassettes, trieuses et appareils automatiques d'alimentation en documents, tous ces produits étant des accessoires de machines à copier ; machines automatiques pour le traitement de films, pellicules, papiers et plaques impressionnés, pour les arts graphiques, de films, pellicules et papiers impressionnés pour la photographie, et de films et pellicules impressionnés pour la radiographie médicale ; machines à facturer ; appareils pour la vérification de l'affranchissement postal ; binoculaires ; balances ; calculatrices ; étuis pour caméras et appareils photographiques et leurs accessoires, à savoir sacs et courroies ; lentilles pour caméras et appareils photographiques ; caméras et appareils photographiques, leurs organes et accessoires ; appareils pour photographies d'identité ou pour photographies spéciales ; appareils d'enregistrement visionnées sur écran à rayons cathodiques ; caisses enregistreuses, appareils et instruments cinématographiques ; films cinématographiques ; machines à compter et trier les pièces de monnaie ; portillons à pré paiement pour parcs à voitures ; ordinateurs ; matériel d'ordinateurs ; dispositifs d'entrée et de sortie d'ordinateurs ; mémoires d'ordinateurs ; périphériques d'ordinateurs ; imprimantes d'ordinateurs ; logiciels et programmes d'ordinateurs ; appareils et machines à copier, photographiques, électrostatiques, thermiques ; appareils, dispositifs, installations et ordinateurs de traitement de données ; densitomètres ; appareils photographiques numériques ; appareils photographiques jetables ; machines à dessiner ou à faire des plans ; calculatrices électriques ; machines et instruments de mesure, électriques ou magnétiques ; appareils et instruments électriques, photographiques, cinématographiques, optiques, de mesure et de contrôle (inspection) ; appareils et instruments électriques de communications ; machines et

instruments électriques de distribution, de commande et de contrôle ; électrodes ; électrolyseurs ; caméras et appareils photographiques électroniques ; machines électroniques de traitement de données destinées aux laboratoires de finition photographique ; machines et instruments électroniques, leurs organes et accessoires ; imprimantes électroniques étant des composants d'ordinateurs ; visionneuses électroniques ; machines à télécopier ; câbles à fibres optiques ; fils et câbles électriques ; films et pellicules impressionnés ; filtres pour la photographie ; ampoules de flash pour la photographie et ensembles pour stroboscopie ; appareils de contrôle de l'absence de distorsion du champ ; disques souples et disquettes ; cartes d'identité ; compteurs industriels pour la photographie, à savoir exposimètres, analyseurs de stabilité de la couleur pour la télévision, compteurs d'éclairage, de luminance, colorimètres, spectromètres, thermomètres, compteurs de chlorophylle, spectrophotomètres, compteurs de brillance, radiomètres à ultraviolets, compteurs de réglage pour tubes à rayons cathodiques, compteurs de mesure pour visualisation de la couleur, numériseurs tridimensionnels ; imprimantes à jet d'encre, interfaces pour ordinateur ; imprimantes laser signaux routiers lumineux ou mécaniques ; noyaux magnétiques ; machines et instruments destinés aux parcs de loisirs et aux jardins d'attractions ; disques d'enregistrement ; supports de données magnétiques ; disques magnétiques à mémoire ; calculatrices actionnées manuellement ; appareils et instruments de mesure ; machines à couper la fonte ; mécanismes d'entraînement de disques à mémoire ; caméras et appareils photographiques à microfilms ; appareils de lecture et d'impression de microfilms ; appareils de lecture et/ou de réception de microfilms ; appareils de prise de vues cinématographiques ; machines à encocher étant des éléments de processeurs (unités centrales de traitement) ; machines à enregistrer une opération ; appareils et instruments optiques ; supports de données optiques ; disques optiques ; fibres optiques ; verre optique ; lentilles optiques ; imprimantes optiques ; scanners optiques ; ozonisateurs (ozonisateurs) ; appareils modificateurs de phase ; piles et batteries électriques ; machines à photocopier ; appareils et instruments photographiques ; appareils pour l'impression photographique ; masques utilisés dans la fabrication d'éléments ; électriques à circuits intégrés ; photorécepteurs ; machines pour la photocomposition ; appareils et instruments de physique ou de chimie ; planétariums et leurs installations, à savoir dômes et leurs écrans, projecteurs, simulateurs de l'espace, ensembles d'élévation, dispositifs, audio et vidéo, reproduisant les mouvements de la voûte céleste, à savoir enregistreurs de disques ou de cassettes audio et vidéo, leurs lecteurs et projecteurs ; disques et bandes vidéo préenregistrés ; imprimantes pour ordinateurs ; verre traité ; machines à perforer ; enregistrements ; fils pour résistances ; appareils de photographie et caméras Roentgen ; convertisseurs rotatifs ; scanners (non médicaux) ; écrans pour la photographie ; écrans pour les arts graphiques ; porte diapositives ; diapositives ; lunettes, logiciels d'ordinateurs destinés à être

utilisés avec les machines à photocopier, les scanners, les scanners optiques, les imprimantes d'ordinateurs, les imprimantes à jet d'encre, les imprimantes, les imprimantes optiques et autres imprimantes, les caméras et appareils photographiques numériques, les machines à télécopier, à savoir logiciels d'entraînement et logiciels d'exploitation des réseaux ; appareils enregistreurs de temps ; horodateurs ; trépieds pour appareils photographiques ; machines distributrices ; lecteurs de disques vidéo ; appareils pour jeux vidéo à usage individuel ; imprimantes vidéo pour l'impression d'images vidéo ; enregistreurs de bandes vidéo ; appareils d'enregistrement et/ou de reproduction de bandes vidéo, à savoir caméras vidéo, enregistreurs, copieurs et lecteurs vidéo, platines et tuners vidéo ; appareils de traitement de texte ; organes, accessoires et parties constitutives de tous les produits qui précèdent. Appareils et instruments pour analyses et diagnostics médicaux et leurs périphériques ; écrans renforceurs pour rayons X, utilisés dans la radiographie médicale ; appareils de mesure des icères ; appareils duplicateurs de radiographies médicales ; articles d'orthopédie ; oxymétries ; matériaux de prothèse ; appareils Roentgen à buts médicaux ; catgut chirurgical ; appareils et instruments chirurgicaux, médicaux dentaires et vétérinaires ; matériel pour sutures ; appareils d'analyse à usage médical ; cassettes et films (pellicules) non impressionnés pour radiographie médicale ; appareils pour diagnostic par radiographie ; organes, accessoires et parties constitutives de tous les produits qui précèdent. Machines à adresser ; adhésifs pour la papeterie ou à usage domestique ; albums ; machines à timbrer ; machines pour photocalques ; appareils à copier (étant des articles de bureau) ; instruments et matériel pour dessiner ; agrafeuses électriques ; machines à cacheter, à usage de bureau ; machines à polycopier ; encre à écrire, à dessiner et à imprimer ; rubans encreurs ; rubans encreurs pour machines à écrire ; rubans encreurs pour imprimantes d'ordinateurs ; machines duplicatrices pour impression typographique ; règles et gabarits de marquage ; poly copieurs ; papier pour imprimantes à jet d'encre ; appareils à broyer le papier ; papier (papeterie) ; cartes postales ; imprimés photographiques ; papier pour machines à photocopier, à imprimer et à télécopier ; pieds d'appareils photographiques ; machines à affranchir le courrier : caractères d'imprimerie ; appareils rotatifs duplicateurs ; réglettes pour imprimeurs ; papeterie ; papier sensible à la chaleur ; machines à écrire ; organes, accessoires et parties constitutives de tous les produits qui précèdent. Travaux de recuit du métal ; reliure ; traitement numérique de l'image ; agrandissement photographique ; impression photographique, développement de films et pellicules photographiques ; photogravure ; traitement de films cinématographiques ; traitement, développement et/ou impression de films, pellicules et papiers photographiques recyclage d'ordures et de déchets ; location de machines et appareils de chimie ; location de machines et appareils pour la préparation et la confection d'aliments et de boissons ; location de machines et instruments pour le découpage du bois ; location de machines

et appareils pour le travail du bois et du contre-plaqué ; location de machines à relier ; location de machines et appareils pour l'industrie textile ; location de machines à travailler le tabac ; location de machines à fabriquer la pâte à papier ; location de machines à produire le papier ; location de machines destinées au travail du papier location de machines et d'outils pour le travail des métaux location d'appareils pour le développement, l'impression l'agrandissement ou la finition de photographies ; traitement de matériaux.

(111) 066381 (151) 20 Septembre 2003

(210) 031763

(732) PHARMACIA ENTERPRISES S.A.
Société du Luxembourg
6, Circuit de la Foire Internationale
BP 2507, L-01025 Luxembourg
GRAND DUCHE DU LUXEMBOURG

(740) M. Sator

TARGIT

(511) 5.
Préparations pharmaceutiques utilisées dans le traitement du cancer, préparations pharmaceutiques anti-tumorales pour l'utilisation humaine.

(111) 066382 (151) 20 Septembre 2003

(210) 031764

(732) PHARMACIA ENTERPRISES S.A.
Société du Luxembourg
6, Circuit de la Foire Internationale
BP 2507, L-01025 Luxembourg
GRAND DUCHE DU LUXEMBOURG

(740) M. Sator

CADEL

(511) 5.
Préparations pharmaceutiques, à savoir préparations pour le traitement des maladies infectieuses, cancer, diabète, des états et maladies ophtalmiques, des maladies et désordres du système nerveux central, maladie de parkinson, états et maladies cardio-vasculaires, migraines, infections de l'appareil urinaire, infections de la vessie urinaire, hypertension, attaques cérébrales et ischémie ; prépara-

tions pharmaceutiques anti-inflammatoires et préparations hormonales.

(111) 066383 (151) 21 Septembre 2003

(210) 031766

(732) OLYMPUS OPTICAL COMPANY LIMITED
Société japonaise
43-2,2- Chome Hatagaya Shibuya-ku, Tokyo,
JAPON.

(740) A. Hocine

OLYMPUS

(511) 9.
Bandes magnétiques, cassettes, appareils, instruments électriques et pièces pour ceux-ci en classe 9, à l'exclusion d'équipement de traitement des données et de machines de bureau de toutes sortes.

(111) 066384 (151) 21 Septembre 2003

(210) 031769

(732) LABORATOIRE CPCMC
V 209 Chemin des Ruines,
Alger Plage, Alger,
ALGERIE.

VALPROL

(511) 5.
Produits pharmaceutiques.

(111) 066385 (151) 22 Septembre 2003

(210) 031771

(732) GUERLAIN SOCIETE ANONYME
68, Avenue des Champs-Élysées,
Paris,
FRANCE.

(740) M. Sator

MITSOUKO

(511) 3, 5, 21.
Produits de parfumerie, de beauté, savonnerie, fards, hui-

les essentielles, cosmétiques, lotions pour les cheveux, dentifrices, produits hygiéniques, peignes, éponges et autres ustensiles de toilette.

(111) 066386 (151) 22 Septembre 2003

(210) 031772

(732) GUERLAIN SOCIETE ANONYME
68, Avenue des Champs-Élysées, Paris,
FRANCE

(740) M. Sator

SHALIMAR

(511) 3, 5, 21.

Produits de parfumerie, de beauté, savonnerie, fards, huiles essentielles, cosmétiques, lotions pour les cheveux, dentifrices, produits hygiéniques, peignes, éponges et autres ustensiles de toilette.

(111) 066387 (151) 22 Septembre 2003

(210) 031773

(732) BP P.L.C.
1 St James's Square,
London SW 1Y 4PD,
ANGLETERRE

(740) M. Sator



(511) 29, 31.

Préparations de protéine pour l'utilisation comme compléments additifs pour denrées alimentaires pour la consommation humaine, produits et grains agricoles, denrées alimentaires pour les animaux et compléments pour denrées alimentaires pour animaux, malt.

(111) 066388 (151) 22 Septembre 2003

(210) 031774

(732) COMEXPO PARIS

Société anonyme à directoire et conseil
de surveillance
55 Quai Alphonse Me Gallo,
B.P. 317
92107 BOULOGNE CEDEX,
FRANCE

(740) M. Zizine

SALON DJAZAGRO

(511) 35, 38, 41.

Organisation d'expositions, foires, forums et salons à buts commerciaux ou de publicité, gérance administrative de lieux d'expositions pour l'organisation d'expositions, foires, forums et salons, conférences et congrès. Fournitures d'accès à des services internet, agence de presse et d'information, communication par terminaux d'ordinateur, communications par téléphone, services de messagerie électronique. Organisation et conduite de colloques, conférences, congrès, organisation à buts culturels et éducatifs d'expositions, foires, forums et salons.

(111) 066389 (151) 22 Septembre 2003

(210) 031776

(732) HENKEL KOMMANDITGESELLSCHAFT AUF
AKTIEN
Société de droit allemand
67 Henkelstrasse,
Dusseldorf-Holthausen,
ALLEMAGNE

(740) M. Zizine

Color Intense +

(511) 3.

Savons, parfumerie, huiles essentielles, préparations pour les soins du corps, préparations de beauté, préparations pour soigner, laver, teindre, blanchir, fixer et permanenter les cheveux.

(111) 066390 (151) 22 Septembre 2003

(210) 031777

(732) Monsieur SIDI YKHLEF Mustapha
12, Avenue du 1er novembre,
Chaiba, Tipaza,
ALGERIE

MEDIVET

(511) 25.
Vêtements.

(111) 066391 (151) 22 Septembre 2003

(210) 031782

(732) SARL FB INALDI
Zone Industrielle Bounoura, BP 47,
Ghardaia 47133, ALGERIE



(511) 30.
Pâtes alimentaires.

(111) 066392 (151) 27 Septembre 2003

(210) 031793

(732) SARL MAXI SPORT
Cité 1er Novembre, El Oued,
BP 39000 El Oued,
ALGERIE

S O M D A

(511) 30.
Produits de confiserie et de chocolaterie.

(111) 066393 (151) 27 Septembre 2003

(210) 031795

(732) SARL HYSA
Les 260 G51, 52, 53, S.Djillali,
Sidi Bel Abbès 22000, BP 182/08
Sidi Bel Abbès, ALGERIE



(511) 3.
Produit d'hygiène corporel, produit cosmétique.

(111) 066394 (151) 27 Septembre 2003

(210) 031796

(732) SARL HYSA
Les 260 G51, 52, 53, S.Djillali,
BP 182/08, Sidi Bel Abbès,
ALGERIE



(511) 3.
Produit d'hygiène corporelle, produit cosmétique.

(111) 066395 (151) 27 Septembre 2003

(210) 031797

(732) SUMITOMO KINZOKU KOGYO KABUSHIKI
KAISHA (SUMITOMO METAL INDUSTRIES
LIMITED), Société japonaise
5-33 Kitahama 4-Chome Chuo-Ku,
Osaka,
JAPON.

(740) A. Hocine

SUMITOMO

(511) 6, 7, 12.
Métaux communs bruts et mi-ouvres et leurs alliages, ancrs, enclumes, cloches, matériaux à bâtir lamines et fondus ; rails et autres matériaux métalliques pour les voies ferrées ; chaînes (à l'exception des chaînes motrices pour véhicules) ; câbles et fils métalliques non électriques, serrurerie, tuyaux métalliques ; coffres forts et cassettes ; billes d'acier ; fers à cheval, clous et vis, autres produits en métal (non-pertinence) non compris dans d'autres classes ; minerais, machines et machines-outils ; moteurs (excepté pour véhicules terrestres) ; accouplements et courroies de transmission (excepté pour

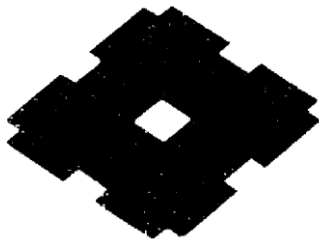
véhicules terrestres) ; grands instruments pour l'agriculture, couveuses, véhicules, appareils de locomotion par terre, par air ou par eau.

(111) 066396 (151) 27 Septembre 2003

(210) 031798

(732) SUMITOMO KINZOKU KOGYO KABUSHIKI KAISHA (SUMITOMO METAL INDUSTRIES LIMITED), Société japonaise
5-33 Kitahama 4-Chome Chuo-Ku,
Osaka,
JAPON.

(740) A. Hocine



(511) 6, 7, 12.

Métaux communs bruts et mi-ouvres et leurs alliages, ancrés, enclumes, cloches, matériaux à bâtir laminés et fondus ; rails et autres matériaux métalliques pour les voies ferrées ; chaînes (à l'exception des chaînes motrices pour véhicules) ; câbles et fils métalliques non électriques, serrurerie, tuyaux métalliques ; coffres forts et cassettes ; billes d'acier ; fers à cheval, clous et vis, autres produits en métal (non précieux) non compris dans d'autres classes ; minerais, machines et machines-outils ; moteurs (excepté pour véhicules terrestres) ; accouplements et courries de transmission (excepté pour véhicules terrestres) ; grands instruments pour l'agriculture, couveuses, véhicules, appareils de locomotion par terre, par air ou par eau.

(111) 066397 (151) 28 Septembre 2003

(210) 031806

(732) Monsieur ZINE Mohamed
B.P. 17 Cité Belle vue,
El Oued,
ALGERIE

D'ORCOBRA

(511) 3.

Produits cosmétiques.

(111) 066398

(151) 28 Septembre 2003

(210) 031808

(732) SOPHOM
Villa n°63 Lotissement Kourifa,
El Harrach, Alger,
ALGERIE

**S A HARA
HYBRIDE F1**

(511) 31.

Tomate-semences.

(111) 066399

(151) 28 Septembre 2003

(210) 031809

(732) SOPHOM
Villa n°63 Lotissement Kourifa,
El Harrach, Alger,
ALGERIE

**K A H I N A
HYBRIDE F1**

(511) 31.

Tomate – semences.

(111) 066400

(151) 28 Septembre 2003

(210) 031810

(732) SOPHOM
Villa n°63 Lotissement Kourifa,
El Harrach, Alger,
ALGERIE.

**SUPER DARINE
HYBRIDE F1**

(511) 31.

Concombre - semences.

(111) 066401 (151) 28 Septembre 2003

(210) 031811

(732) SOPHOM
Villa n°63 Lotissement Kourifa,
El Harrach, Alger, ALGERIE

SANIA HYBRIDE F1

(511) 31.
Tomate semences.

(111) 066402 (151) 28 Septembre 2003

(210) 031812

(732) AKTIEBOLAGET ELECTROLUX
Société de droit Suédois
S:T Göransgatan 143, SE-105 45 STOCKHOLM,
SUEDE

(740) M. Sator

ARTHUR MARTIN

Electrolux

(511) 7, 11.
Machines, à savoir machines à laver la vaisselle, machines à laver le linge, machines à laver et sécher le linge. Appareils d'éclairage, de chauffage, de production de vapeur, de cuisson, de réfrigération, de séchage et de ventilation, notamment réfrigérateurs, congélateurs, cuisinières, plaques de cuisson, hottes aspirantes de cuisine, fours, chauffe-eau, séchoirs rotatifs à air chaud, ventilateurs (parties d'installations de conditionnement d'air) et radiateurs de chauffage.

(111) 066403 (151) 28 Septembre 2003

(210) 031815

(732) TOTAL SOCIETE ANONYME
2 Place de la Coupole
La Défense 6,
92400 Courbevoie,
FRANCE

(740) A. Boukrami

COPAL

(511) 4.
Huiles et graisses industrielles ; lubrifiants.

(111) 066404 (151) 28 Septembre 2003

(210) 031817

(732) PFIZER PRODUCTS INC.
Société organisée et existante sous les
lois de l'Etat du Connecticut
Eastern Point Road,
Groton, Connecticut 06340
ETATS-UNIS D'AMERIQUE

(740) A. Boukrami

EGIRIO

(511) 5.
Préparations et substances pharmaceutiques et vétérinaires.

(300) G.B, le 04/04/2003, N° 2328417.

(111) 066405 (151) 28 Septembre 2003

(210) 031818

(732) PFIZER PRODUCTS INC.
Société organisée et existante sous les
lois de l'Etat du Connecticut
Eastern Point Road,
Groton, Connecticut 06340
ETATS-UNIS D'AMERIQUE

(740) A. Boukrami

EXTHERO

(511) 5.
Préparations et substances pharmaceutiques et vétérinaires.

(300) G.B, le 28/08/2003, N° 2341910.

(111) 066406 (151) 28 Septembre 2003

(210) 031819

(732) PFIZER PRODUCTS INC.
Société organisée et existante sous les lois de l'Etat du Connecticut
Eastern Point Road,
Groton, Connecticut 06340
ETATS-UNIS D'AMERIQUE

(740) A. Boukrami

TIVIXIOR

(511) 5.
Préparations et substances pharmaceutiques et vétérinaires.

(300) G.B, le 21/05/2003, N° 2332785.

(111) 066407 (151) 30 Septembre 2003

(210) 031833

(732) MEAD JOHNSON & COMPANY
Société constituée sous les lois de l'Etat de Delaware
2400 West Lloyd Expressway,
Evansville, Indiana 47721,
ETATS-UNIS D'AMERIQUE

(740) M. Sator

SUSTAGEN

(511) 5.
Préparations médicinales et pharmaceutiques destinées à suppléer à tous besoins d'alimentation ; aliments spécialement préparés et leurs éléments ou composants.

(111) 066408 (151) 01 Octobre 2003

(210) 031843

(732) AGOURON PHARMACEUTICALS, INC.
Société organisée et existante sous les lois de l'Etat de Californie
10777 Science Center Drive,
San Diego, California 92121,
ETATS-UNIS D'AMERIQUE

(740) A. Boukrami

GIBRALT

(511) 5.
Préparations pharmaceutiques pour le traitement des troubles immunologiques, des troubles viraux, du VIH et du SIDA.

(300) Etats-Unis d'Amérique, le 02/04/2003,
N° 78/233.093

(111) 066409 (151) 01 Octobre 2003

(210) 031846

(732) AGOURON PHARMACEUTICALS, INC.
Société organisée et existante sous les lois de l'Etat de Californie
10777 Science Center Drive,
San Diego, California 92121,
ETATS-UNIS D'AMERIQUE

(740) A. Boukrami

ROKIO

(511) 5.
Préparations pharmaceutiques pour le traitement des maladies cardiovasculaires, maladies et troubles du système nerveux central, troubles neurologiques, troubles urologiques, troubles urogénitaux, troubles gastro-intestinaux, troubles musculo-squelettiques, allergies, diabète, hypertension, dysfonctionnement érectile, dysfonctionnement sexuel, attaque d'apoplexie, cancer, migraines, douleurs, obésité, inflammation, maladies inflammatoires, maladies respiratoires, maladies infectieuses, troubles immunologiques, troubles viraux, troubles fongiques ; préparations pharmaceutiques, notamment, préparations pour le cholestérol, préparations pour cesser de fumer, préparations dermatologiques, préparations gynécologiques, préparations ostéoporoses, préparations ophtalmologiques, préparations pour le traitement du VIH et du SIDA.

(300) E.U.A, le 02/04/2003, N° 78/233,098

(111) 066410 (151) 06 Octobre 2003

(210) 031862

(732) HEWLETT -PACKARD DEVELOPMENT
COMPAN, L.P.
20555 State Highway 249,
Houston, Texas 77070,
ETATS-UNIS D'AMERIQUE.

(740) Abu- Ghazaleh Intellectual Property



(511) 16.

Rapports et périodiques techniques, pamphlet et livres, catalogues, réimpression d'articles, feuilles de données, notes d'application de produits et de systèmes, bulletins techniques, stylos pour appareils d'enregistrement, papiers de tableau et d'enregistrement, et fonctionnement de produits et de systèmes et manuels de service, tous ces produits se rapportant à l'équipement électrique, de mesurage, scientifique, d'ordinateurs et médical, et papeterie.

(111) 066411 (151) 06 Octobre 2003

(210) 031863

(732) HEWLETT -PACKARD DEVELOPMENT COMPANY, L.P.
20555 State Highway 249,
Houston, Texas 77070,
ETATS-UNIS D'AMÉRIQUE.

(740) Abu- Ghazaleh Intellectual Property

HEWLETT- PACKARD

(511) 9, 10, 16.

Systèmes, instruments, composants et appareils électriques (par exemple amplificateurs, cession de force motrice, transducteurs, sondes et électrodes, transformateurs, circuits et composants à l'état solide adaptateurs de guide d'ondes à coaxiaux, bandes de raccordement coaxial, sources de signaux, diffuseurs, modulateurs, atténuateurs et câbles), systèmes, instruments, et appareils utilisés pour l'analyse, la synthèse, compter, mesurer, l'acquisition d'information et traiter la détection, l'inspection, tester, présenter, enregistrer, ou des buts de modèles ; instruments électriques de mesurage du temps et d'enregistrement ; ordinateurs, calculateurs et autres appareils de manipulation et de traitement de l'information programmes pour ordinateurs et calculatrices ; cartes, bandes et disques magnétiques ; enregistrements vidéo et sonores ; caméras photographiques à utiliser avec oscilloscopes ; appareils, composants et instruments scientifiques, géodésiques, électriques, électroniques, optiques, de signalisation et de mesurage et systèmes semi- conducteurs ; instruments et appareils médicaux utilisés dans des buts de recherches, de diagnostic ou de thérapeutique, y compris les instruments et appareils de contrôle, d'enregistrement cardio-vasculaire, cardiographiques, stimulation du cœur, de ressuscitation, respiratoire, périnatal, néonataux et diagnostic radiologique, rapports et périodiques techniques ; pamphlets et livres, catalogues, réimpressions d'articles ; feuilles de données, notes d'application de produits

et de systèmes, bulletins techniques, stylos pour appareils d'enregistrement, papiers de tableaux et d'enregistrements, et fonctionnement de produits et de systèmes et manuels de services, tous ces produits se rapportant à l'équipement électrique, de mesurage, scientifique, d'ordinateur et médical ; et papeterie.

(111) 066412 (151) 12 Octobre 2003

(210) 031895

(732) PFIZER PRODUCTS INC.
Société organisée et existante sous les lois de l'Etat du Connecticut
Eastern Point Road,
Groton, Connecticut 06340
ETATS-UNIS D'AMERIQUE

(740) A.Boukrami

TRIOSC

(511) 5.

Produits pharmaceutiques et vétérinaires ; produits hygiéniques pour la médecine ; substances diététiques à usage médical, aliments pour bébés ; emplâtres, matériel pour pansements ; matières pour plomber les dents et pour empreintes dentaires ; désinfectants ; produits pour la destruction des animaux nuisibles ; fongicides, herbicides.

(111) 066413 (151) 15 Octobre 2003

(210) 031915

(732) UNION SPECIAL CORPORATION
Société organisée selon les lois de l'Etat de Delaware
One Union Special Plaza ,
Huntley , Etat d'Illinois 60142
ETATS-UNIS D'AMERIQUE

(740) M. Zizine

UNION SPECIAL

(511) 7.

Machines à coudre.

(111) 066414 (151) 15 Octobre 2003

(210) 031916

(732) BULL SA.
Société Anonyme
68, Route de Versailles
78430 LOUVECIENNES,
FRANCE

(740) M. Zizine



(511) 9, 16, 35, 42.

Appareils et instruments de traitement de données, appareils et instruments périphériques et terminaux, à savoir les lecteurs de cartes et de bandes perforées, les appareils à clavier, les imprimantes, les écrans de visualisation, les appareils perforateurs, les appareils à écran et à clavier, les matériels à mémoire magnétique et en particulier mémoire à disque magnétique et mémoire à bandes magnétiques, les contrôleurs, appareils et instruments de lecteurs optiques d'informations codées, appareils et instruments de commutation et de communications ; appareils et instruments de tri et d'interclassement de données ; machines à traitement de textes ; tous objets portatifs électroniques, à savoir carte de crédit à mémoire et à circuits de commande électronique ; cartes ou badges d'identification électronique ; ensemble et sous-ensembles, composants et parties, des appareils et instruments ci-dessus mentionnés. Supports d'information en vue de leur traitement tels que cartes magnétiques, disques magnétiques, bandes magnétiques, supports d'informations codées à lecteur optique. Supports d'information en vue de leur traitement tels que cartes perforées, programmes d'ordinateurs et manuels associés. Conseils aux entreprises (dans la classe 35); location de machines de bureaux, notamment location d'ordinateurs et machines à traitement de textes. Travaux et services d'ingénieurs se rapportant au domaine de l'informatique, établissement de programmes pour le traitement de l'information.

(111) 066415 (151) 15 Octobre 2003

(210) 031923

(732) THE GOODYEAR TIRE & RUBBER COMPANY
1144 East Market Street, Akron,
Comté de Summit, Etat d'Ohio,
44316-0001
ETATS-UNIS D'AMERIQUE

(740) A. Boukrami

GOOD YEAR

(511) 2, 16, 19.

Couleurs, vernis, laques, préservatifs contre la rouille et la détérioration du bois ; matières tinctoriales, mordants, résines, métaux en feuilles et en poudres pour peintres et décorateurs. Papiers et articles en papier, carton et articles en cartons, imprimés, journaux et périodiques, livres, articles pour reliures, photographies, papeterie, matières adhésives (pour la papeterie), matériaux pour les artistes, pinceaux, machines à écrire et articles de bureau (à l'exception des meubles), matériel d'enseignement ou d'instruction (à l'exception des appareils), cartes à jouer, caractère d'imprimerie, clichés. Matériaux de construction, pierres naturelles et artificielles, ciment, chaux, mortier, plâtre et gravier ; tuyaux en grés ou en ciment ; produits pour la construction des routes, asphalte, poix et bitume maisons transportables, monuments en pierre, cheminées.

(111) 066416

(151) 15 Octobre 2003

(210) 031924

(732) THE GOODYEAR TIRE & RUBBER COMPANY
1144 East Market Street, Akron,
Comté de Summit, Etat d'Ohio,
44316-0001
ETATS-UNIS D'AMERIQUE

(740) A. Boukrami

GOOD YEAR

(511) 7, 12, 17.

Bandages pneumatiques, enveloppes pour bandages pneumatiques, chambres à air pour bandages pneumatiques, trousse de réparation de chambre à air ; garnitures de freins, tuyaux et courroies composés principalement ou en totalité de caoutchouc, joints et garnitures en caoutchouc pour machines.

(111) 066417

(151) 15 Octobre 2003

(210) 031925

(732) THE GOODYEAR TIRE & RUBBER COMPANY
1144 East Market Street, Akron,
Comté de Summit, Etat d'Ohio,
44316-0001
ETATS-UNIS D'AMERIQUE

(740) A. Boukrami

GOODYEAR

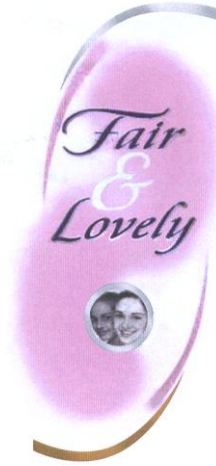
(511) 7.
Courroies de transmission (excepté pour véhicules terrestres).

(111) 066418 (151) 18 Octobre 2003

(210) 031944

(732) UNILEVER N.V.
Weena 455 ,
3013 AL ROTTERDAM,
HOLLANDE

(740) M. Sator



(511) 3.
Savons, produits de nettoyage ; parfumerie, huiles essentielles ; produits d'aromathérapie ; préparations pour le massage ; désodorisants et produits de toilette contre la transpiration ; préparations capillaires ; produits de toilette non médicamenteux ; produits pour la douche et le bain ; préparations pour les soins de la peau ; huiles, crèmes et lotions pour la peau ; produits de rasage ; produits avant rasage et après- rasage ; dépilatoires ; produits pour le bronzage et préparations pour la protection solaire ; produits cosmétiques ; fards et produits démaquillants ; gelée de pétrole ; produits de soin pour les lèvres ; talc de toilette ; ouate, bâtonnets ouates ; tampons, serviettes et lingettes a usage cosmétique ; tampons, serviettes et lingettes humidifiées ou imprégnées de lotions nettoyantes ; masques de beauté, masques pour le visage.

(111) 066419 (151) 18 Octobre 2003

(210) 031945

(732) UNILEVER N.V.
Weena 455,
3013 AL ROTTERDAM,
HOLLANDE.

(740) M. Sator

فاير اند لوفي

(511) 3.
Savons, produits de nettoyage ; parfumerie, huiles essentielles ; produits d'aromathérapie ; préparations pour le massage ; désodorisants et produits de toilette contre la transpiration ; préparations capillaires ; produits de toilette non médicamenteux ; produits pour la douche et le bain ; préparations pour les soins de la peau ; huiles, crèmes et lotions pour la peau ; produits de rasage ; produits avant rasage et après rasage ; dépilatoires ; produits pour le bronzage et préparations pour la protection solaire ; produits cosmétiques ; fards et produits démaquillants ; gelée de pétrole ; produits de soin pour les lèvres ; talc de toilette ; ouate, bâtonnets ouates ; tampons, serviettes et lingettes a usage cosmétique ; tampons, serviettes et lingettes humidifiées ou imprégnées de lotions nettoyantes masques de beauté, masques pour le visage.

(111) 066420 (151) 18 Octobre 2003

(210) 031946

(732) UNILEVER N.V.
Weena 455,
3013 AL ROTTERDAM,
HOLLANDE

(740) M.Sator

Fair & Lovely

(511) 3.
Savons, produits de nettoyage ; parfumerie, huiles essentielles ; produits d'aromathérapie ; préparations pour le massage; désodorisants et produits de toilette contre la transpiration; préparations capillaires; produits de toilette non médicamenteux ; produits pour la douche et le bain; préparations pour les soins de la peau ; huiles, crèmes et lotions pour la peau ; produits de rasage ; produits avant rasage et après rasage; dépilatoires ; produits pour le bronzage et préparations pour la protection solaire ; pro-

duits cosmétiques ; fards et produits démaquillants ; gelée de pétrole ; produits de soin pour les lèvres; talc de toilette ; ouate, bâtonnets ouates ; tampons, serviette lingettes à usage cosmétique ; tampons, serviettes et lingettes humidifiées ou imprégnées de lotions nettoyantes ; masques de beauté, masques pour le visage.

(111) 066421 (151) 18 Octobre 2003

(210) 031947

(732) UNILEVER N.V.
Weena 455,
3013 AL ROTTERDA,
HOLLANDE

(740) M. Sator

دوقف

(511) 3.

Savons, produits de nettoyage ; parfumerie, huiles essentielles ; produits d'aromathérapie ; préparations pour le massage ; désodorisant et produit de toilette contre la transpiration ; préparations capillaires ; produits de toilette non médicamenteux ; produits pour la douche et le bain ; préparations pour les soins de la peau ; huiles, crèmes et lotions pour la peau ; produits de rasage ; produits avant rasage et après rasage ; dépilatoires ; produits pour le bronzage et préparations pour la protection solaire ; produits cosmétiques ; fards et produits démaquillants ; gelée de pétrole ; produits de soin pour les lèvres ; talc de toilette ; ouate, bâtonnets ouates ; tampons, serviettes et lingettes à usage cosmétique ; tampons, serviettes et lingettes humidifiées ou imprégnées de lotions nettoyantes ; masques de beauté, masques pour le visage.

(111) 066422 (151) 18 Octobre 2003

(210) 031948

(732) UNILEVER N.V.
Weena 455,
3013 AL ROTTERDAM,
HOLLANDE

(740) M. Sator

لوكسس

(511) 3.

Savons, produits de nettoyage ; parfumerie, huiles essentielles ; produits d'aromathérapie ; préparations pour le massage ; désodorisant et produit de toilette contre la transpiration ; préparations capillaires ; produits de toilette non médicamenteux ; produits pour la douche et le bain ; préparations pour les soins de la peau ; huiles, crèmes et lotions pour la peau ; produits de rasage ; produits avant rasage et après rasage ; dépilatoires ; produits pour le bronzage et préparations pour la protection solaire ; produits cosmétiques ; fards et produits démaquillants ; gelée de pétrole ; produits de soin pour les lèvres ; talc de toilette ; ouate, bâtonnets ouates ; tampons, serviettes et lingettes à usage cosmétique ; tampons, serviettes et lingettes humidifiées ou imprégnées de lotions nettoyantes ; masques de beauté, masques pour le visage.

(111) 066423

(151) 22 Octobre 2003

(210) 031979

(732) JAPAN TOBACCO INC.
Société organisée et existante selon
les lois du Japon
2-2-1 Toranomon,
Minato-Ku, Tokyo,
JAPON

(740) A. Boukrami

BARONET

(511) 34.

Cigarettes, tabac brut ou manufacturé ; articles pour fumeurs, allumettes.

(111) 066424

(151) 26 Octobre 2003

(210) 031990

(732) NOVARTIS INTERNATIONAL
PHARMACEUTICAL LTD.
Sofia House, 48 Church Street,
Hamilton HM 12,
BERMUDES

(740) A. Boukrami



(511) 5.
Substances et préparations pharmaceutiques.

(111) 066425 (151) 26 Octobre 2003

(210) 031992

(732) PFIZER PRODUCTS INC.,
Société organisée et existante sous les
lois de l'Etat du Connecticut
Eastern Point Road, Mail Stop 4154
Groton, Connecticut 06340
ETATS-UNIS D'AMERIQUE

(740) A. Boukrami

FYNDET

(511) 5.
Produits pharmaceutiques et vétérinaires ; produits hygiéniques pour la médecine ; substances diététiques à usage médical, aliments pour bébés ; emplâtres, matériel pour pansements ; matières pour plomber les dents et pour empreintes dentaires ; désinfectants ; produits pour la destruction des animaux nuisibles ; fongicides, herbicides.

(111) 066426 (151) 26 Octobre 2003

(210) 031993

(732) PFIZER PRODUCTS INC.,
Société organisée et existante sous les
lois de l'Etat du Connecticut
Eastern Point Road,
Groton, Connecticut 06340
ETATS-UNIS D'AMERIQUE

(740) A. Boukrami

ATUBRI

(511) 5.
Produits pharmaceutiques et vétérinaires ; produits hygiéniques pour la médecine ; substances diététiques à usage médical, aliments pour bébés ; emplâtres, matériel pour pansements ; matières pour plomber les dents et pour

empreintes dentaires ; désinfectants ; produits pour la destruction des animaux nuisibles ; fongicides, herbicides.

(111) 066427

(151) 26 Octobre 2003

(210) 031994

(732) PHARMACIA & UPJOHN COMPANY
Société organisée et existante sous les lois
de l'Etat de Delaware
100 Route 206 North,
Peapack, New Jersey 07977
ETATS-UNIS D'AMERIQUE

(740) A. Boukrami

SULEND

(511) 5.
Produits pharmaceutiques et vétérinaires ; produits hygiéniques pour la médecine ; substances diététiques à usage médical, aliments pour bébés ; emplâtres, matériel pour pansements ; matières pour plomber les dents et pour empreintes dentaires ; désinfectants ; produits pour la destruction des animaux nuisibles ; fongicides, herbicides.

(111) 066428

(151) 26 Octobre 2003

(210) 031995

(732) PHARMACIA & UPJOHN COMPANY
Société organisée et existante sous les lois
de l'Etat de Delaware
100 Route 206 North,
Peapack, New Jersey 07977
ETATS-UNIS D'AMERIQUE

(740) A. Boukrami

CADEL

(511) 5.
Produits pharmaceutiques et vétérinaires ; produits hygiéniques pour la médecine ; substances diététiques à usage médical, aliments pour bébés ; emplâtres, matériel pour pansements ; matières pour plomber les dents et pour empreintes dentaires ; désinfectants ; produits pour la destruction des animaux nuisibles ; fongicides, herbicides.

(111) 066429

(151) 26 Octobre 2003

(210) 032001

(732) SOCIETE COFRANLAIT
Société Anonyme
Zone Industrielle de Rouval,
80600 DOULLENS,
FRANCE

(740) A. Hocine

LERY

(511) 5, 29.
Aliments pour bébés, lait et produits laitiers.

(111) 066430 (151) 26 Octobre 2003

(210) 032003

(732) KABUSHIKI KAISHA YAKULT HONSHA
1-19, Higashi Shinbashi, 1-Chome,
Minato-ku, Tokyo,
JAPON

(740) Abu- Ghazaleh Intellectual Property

YAKULT

(511) 29, 32.
Viande, poisson, volaille et gibier ; extraits de viande,
fruits et légumes conservés, séchés et cuits, gelées, confitures,
compotes, oeufs, lait et produits laitiers, huiles et graisses
comestibles, saumure. Eaux minérales et gazeuses et autres
boissons non alcooliques, jus de fruits, jus de légumes, sirops
et autres préparations pour faire des boissons.

(111) 066431 (151) 29 Octobre 2003

(210) 032023

(732) RIKER LABORATORIES, INC.
Société organisée selon les lois
de l'Etat de Delaware
3M Center, 2501 Hudson Road,
Saint. PAUL, MINNESOTA,
ETATS-UNIS D'AMERIQUE

(740) M. Sator

ZARIS

(511) 5.
Préparations pharmaceutiques pour usage médical.

(111) 066432 (151) 29 Octobre 2003

(210) 032026

(732) EVYAP SABUN YAG GLISERIN SANAYI VE
TICARET A.S.
Ayazaga Cendere yolu N° 10,
Levent 34396, Istanbul,
TURQUIE

(740) Abu Ghazaleh Intellectual Property



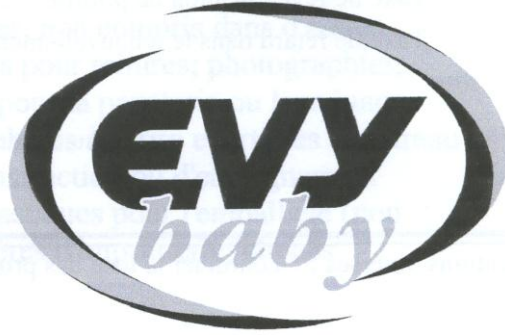
(511) 3, 5, 16.
Préparations pour blanchir et autres substances pour lessiver ;
préparations pour nettoyer, polir, dégraisser et abraser ;
savons ; parfumerie, huiles essentielles, cosmétiques,
lotions pour les cheveux ; dentifrices. Produits pharmaceutiques
et vétérinaires ; produits hygiéniques pour la médecine ;
substances diététiques à usage médical, aliments pour bébés ;
emplâtres, matériel pour pansements ; matières pour plomber
les dents et pour empreintes dentaires ; désinfectants ;
produits pour la destruction des animaux nuisibles ; fongicides,
herbicides. Papier, carton et produits en ces matières, non
compris dans d'autres classes, produits de l'imprimerie, articles
pour reliures ; photographies, papeterie, adhésifs (matières
collantes) pour la papeterie ou le ménage, matériel pour les
artistes, pinceaux ; machines à écrire et articles de bureau (à
l'exception des meubles) matériel d'instruction ou d'enseignement
(à l'exception des appareils), matières plastiques pour l'emballage
(non comprises dans d'autres classes), caractères d'imprimerie ;
clichés.

(111) 066433 (151) 29 Octobre 2003

(210) 032027

(732) EVYAP SABUN YAG GLISERIN SANAYI VE TICARET A.S.
Ayazaga Cendere yolu N° 10, Levent 34396,
Istanbul, TURQUIE

(740) Abu Ghazaleh Intellectual Property



(511) 3, 5, 16.

Préparations pour blanchir et autres substances pour lessiver ; préparations pour nettoyer, polir, dégraisser et abraser ; savons ; parfumerie, huiles essentielles, cosmétiques, lotions pour les cheveux ; dentifrices. Produits pharmaceutiques et vétérinaires ; produits hygiéniques pour la médecine ; substances diététiques à usage médical, aliments pour bébés ; emplâtres, matériel pour pansements ; matières pour plomber les dents et pour empreintes dentaires ; désinfectants ; produits pour la destruction des animaux nuisibles ; fongicides, herbicides. Papier, carton et produits en ces matières, non compris dans d'autres classes, produits de l'imprimerie, articles pour reliures ; photographies, papeterie, adhésifs (matières collantes) pour la papeterie ou le ménage, matériel pour les artistes, pinceaux ; machines à écrire et articles de bureau (à l'exception des meubles) matériel d'instruction ou d'enseignement (à l'exception des appareils), matières plastiques pour l'emballage (non comprises dans d'autres classes), caractères d'imprimerie ; clichés.

(111) 066434 (151) 03 Novembre 2003

(210) 032050

(732) Monsieur TAGHI Rabah
46 Avenue Max Marchand, Oran, ALGERIE

T A G H I

(511) 9, 11, 35.

Hi-fi, téléphonie, TV, vidéo, électroménagers, ainsi que la vente de ces produits.

(111) 066435 (151) 23 Décembre 2003

(210) 032354

(732) SARL LA MAISON DU LAIT
Lot E 9 Zone d'Activité Remchi, Tlemcen,
ALGERIE

La Maison du Lait

دار الحليب

(511) 29.

Lait pasteurisé, lait demi écrémé, lait aromatisé, leben, lait écrémé, crème fraîche, beurre.

(111) 066436

(151) 03 Octobre 2000

(210) 001663

(732) GOLDEN BROWN INTERNATIONAL
(CYPRUS) LTD
1 Dositheos Str, Soleas Building
P.O. Box 20692, 1662 Nicosia,
CHYPRE

(740) Abu- Ghazaleh Intellectual Property

Golden Brown

(511) 34.

Cigarettes.

(111) 066437

(151) 03 Octobre 2000

(210) 001664

(732) GOLDEN BROWN INTERNATIONAL
(CYPRUS) LTD
1 Dositheos Str, Soleas Building
P.O. Box 20692, 1662 Nicosia,
CHYPRE.

(740) Abu- Ghazaleh Intellectual Property



(511) 34.
Cigarettes.

(111) 066438 (151) 24 Juillet 2001

(210) 011512

(732) PILKINGTON PLC
Prescot Road,
St Helens,
Merseyside WA10 3TT,
ROYAUME UNI

(740) Abu- Ghazaleh Intellectual Property

PILKINGTON

(511) 12, 19, 37.

Pare-brise et fenêtres y compris vitres pour véhicules terrestres, maritimes et aériens. Matériaux de construction, verre, verre trempé, verre feuilleté, verre de protection contre la radiation, corps de verre teinté ou coloré, fenêtres, articles fabriqués entièrement ou principalement de verre, panneaux et paravents fabriqués entièrement ou principalement de verre, portes, porches, vérandas, unités vitrifiées multiples, unités structurales vitrifiées, assemblage de verre structural, pièces et installations de tous les produits mentionnés, tous les produits susmentionnés destinés pour la construction. Installation et réparation du verre, pose de vitres et vitres de voitures, services d'embarquement.

(111) 066439 (151) 25 Avril 2001

(210) 010878

(732) COMPAQ INFORMATION TECHNOLOGIES
GROUP, L.P
20555 state Highway 249,
Houston, Texas 77070,
ETATS UNIS D'AMÉRIQUE

(740) Abu- Ghazaleh Intellectual Property

EVO

(511) 9.

Matériel informatique, à savoir ordinateur bloc-notes, ordinateurs de bureau, stations de travail professionnelles, client léger, moniteurs, projecteurs, imprimantes, scanners, périphériques, logiciels, accessoires, pièces et parties constitutives correspondants aux produits susmentionnés.

(300) E.U.A, le 26/10/2000, N° 78/032.580

(111) 066440 (151) 17 Octobre 2001

(210) 011984

(732) ZETA ESPACIAL S.A.
Avda. Las Olimpiadas s/n,
Poligono Industrial "Can Rosés"
08191 Rubi (Barcelone),
ESPAGNE

(740) Abu- Ghazaleh Intellectual Property

CRACKLING

(511) 30.
Bonbons carbonés.

(111) 066441 (151) 17 Octobre 2001

(210) 011983

(732) ZETA ESPACIAL S.A.
Avda. Las Olimpiadas s/n,
Poligono Industrial "Can Rosés",
08191 Rubi (Barcelone),
ESPAGNE

(740) Abu- Ghazaleh Intellectual Property

CRACKLING GUM

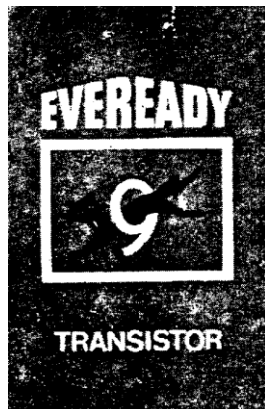
(511) 30.
Bonbons carbonés et bubble-gums.

(111) 066442 (151) 13 Octobre 2002

(210) 022021

(732) EVEREADY BATTERY COMPANY, INC.
Société organisée selon les lois
de l'Etat de Delaware
533 Maryville University Drive,
Saint Louis, Etat de Missouri 63141,
ETATS-UNIS D'AMÉRIQUE

(740) M. Zizine



(511) 9.
Piles électriques sèches et batteries.

(111) 066443 (151) 14 Octobre 2002

(210) 022049

(732) SWEDISH MATCH LIGHTERS BV
AHG FOKKERSTRAAT 5,
9403 AM Assen
PAYS-BAS

(740) Abu- Ghazaleh Intellectual Property

FEUDOR

(511) 9, 34.
Appareils et instruments scientifiques, géodésiques, électriques (y compris la TSF), photographiques, cinématographiques, optiques, ainsi que tous instruments de mesurage et appareils automatiques entrant dans la même classe. Tabac brut ou manufacturé, articles pour fumeurs, allumettes.

(111) 066444 (151) 29 Juillet 2002

(210) 021647

(732) TOYOTA JIDOSHA KABUSHIKI KAISHA.
(Toyota Motor Corporation).
1, Toyota-cho,
Toyota-shi, Aichi-Ken,
JAPON

(740) Abu- Ghazaleh Intellectual Property

YARIS

(511) 12.
Automobiles et leurs pièces.

(111) 066445 (151) 27 Avril 2002

(210) 020903

(732) NATIONAL SPRING & FOAM MATTRESSES
MFG.
Company Limited.
P.O. Box 5635, Jeddah 21432,
ARABIE SAOUDITE

(740) Abu- Ghazaleh Intellectual Property



(511) 24.
Oreillers et couvertures (en polyester).

(111) 066446 (151) 21 Janvier 2003

(210) 030072

(732) ASTRAZENECA AB.
Vastra Malarehamnen 9,
S-151 85 Sodertalje,
SUÈDE

(740) Abu- Ghazaleh Intellectual Property

FOSCAVIR

(511) 5.
Substances et préparations pharmaceutiques.

(111) 066447 (151) 26 Février 2003

(210) 030293

(732) TCL CORPORATION
TCL Industrial Building, N° 6 Eling Road South,
Huizhou Guangdong 516001,
CHINE

(740) Abu -Ghazaleh Intellectual Property



(511) 9.
Téléviseurs, lecteurs VCD (vidéo compact disque), lecteurs de disques DVD (compact disque numérique), moniteurs (matériel informatique), systèmes vidéo et audio à savoir appareils vidéo et audio, haut-parleurs et pièces et installations y afférents vendus comme une unité pour usage domestique, téléphones mobiles, téléphones, batteries, ordinateurs, appareils de surveillance électriques, ordinateur bloc-notes, distributeurs automatiques, télécopieurs, émetteurs de signaux électroniques, appareils de navigation par satellite, appareils photo, appareils de mesure de précision, câbles électriques, fils électriques, fiche d'alimentation électrique, alvéoles et autres contacts (connexions électriques), appareils radiologiques utilisés à des fins industrielles, installations antivols électroniques.

(111) 066448 (151) 19 Mars 2003

(210) 030405

(732) COWBELL INTERNATIONAL INC.
c/o Arose Mena, Noriega & Contreas Edificio
Banco Do Brazil, Calle Elvira Mendez N°.10
Apartado 5246, Panama 5,
PANAMA

(740) A. Boukrami

DRINK-O-POP

(511) 32.
Préparations pour faire des boissons, sirops, boissons de fruits et jus de fruits ; eaux minérales et gazeuses et autres boissons non alcooliques ; bières.

(111) 066449 (151) 25 Mars 2003

(210) 030451

(732) SUMITOMO CHEMICAL COMPANY LIMITED
5-33, Kitahama 4-chome,
chuo-ku, OSAKA,
JAPON

(740) Abu -Ghazaleh Intellectual Property

VAPORTHRIN

(511) 1, 5.
Produits chimiques destinés à l'industrie, la science, la photographie, l'agriculture, la sylviculture, résines artificielles et synthétiques, matières plastiques à l'état brut (sous forme de poudres, de liquides ou de pâtes) engrais pour les terres (naturels et artificiels), compositions extinctrices trempes et préparations chimiques pour la soudure, produits chimiques destinés à conserver les aliments, matières tannantes, substances adhésives destinées à l'industrie. Produits pharmaceutiques, vétérinaires et hygiéniques, produits diététiques pour enfants et malades, emplâtres, matériel pour pansements, matières pour plomber les dents et pour empreintes dentaires, désinfectants, préparations pour détruire les mauvaises herbes et les animaux nuisibles.

(111) 066450 (151) 12 Avril 2003

(210) 030611

(732) HALLIBURTON ENERGY SERVICES, INC.
2601 Beltline Road ,
Carrollton , Texas 75006 ,
ETATS-UNIS D'AMERIQUE

(740) Abu -Ghazaleh Intellectual Property

DONE RIGHT, DONE ONCE

(511) 37, 40, 42.
Pétrole, gaz et ouverture des puits géothermiques, cimentation et services de cimentation par pression, construction et installations de systèmes de manipulation de matériau en vrac pneumatique composé de tuyaux, colonne de production, accouplements, soufflantes, pompes, filtres, valves, commandes et commutateurs électriques. Pétrole, gaz et traitement de puits géothermiques, perforation et fracturation, services de colmatage et de stimulation. Ingénierie, estimations et recherche géologiques et programmation informatique pour autres, tous dans le domaine du forage et des puits géothermiques, de gaz et de pétrole, expérimentation, analyse et traitement des chantiers de puits géothermiques, de gaz et de pétrole, et exploration de champs géothermiques, de gaz et de pétrole.

(111) 066451 (151) 12 Avril 2003

(210) 030612

(732) HALLIBURTON ENERGY SERVICES, INC.
2601 Beltline Road ,
Carrollton , Texas 75006 ,
ETATS-UNIS D'AMERIQUE

(740) Abu -Ghazaleh Intellectual Property

DONE RIGHT

(511) 37, 40, 42.

Pétrole, gaz et ouverture des puits géothermiques, cimentation et services de cimentation par pression, construction et installations de systèmes de manipulation de matériau en vrac pneumatique composés de tuyaux, colonne de production, accouplements, soufflantes, pompes, filtres, valves, commandes et commutateurs électriques. Pétrole, gaz et traitement de puits géothermiques, perforation et fracturation, services de colmatage et de stimulation. Ingénierie, estimations et recherche géologiques et programmation informatique pour autres, tous dans le domaine du forage et des puits géothermiques, de gaz et de pétrole, expérimentation, analyse et traitement des chantiers de puits géothermiques, de gaz et de pétrole, et exploration de champs géothermiques, de gaz et de pétrole.

(111) 066452 (151) 26 Avril 2003

(210) 030717

(732) THE REGENTS OF THE UNIVERSITY OF CALIFORNIA.
1111 Franklin Street, 12th Floor,
Oakland, California 94607-5200,
ETATS-UNIS D'AMERIQUE

(740) Abu -Ghazaleh Intellectual Property

GOLD NUGGET

(511) 31.

Mandariniers et leurs fruits.

(111) 066453 (151) 05 Mai 2003

(210) 030802

(732) DELPHI TECHNOLOGIES, INC.

5725 Delphi Drive, Troy,
Michigan 48098 -2815,
ETATS-UNIS D'AMERIQUE

(740) Abu- Ghazaleh Intellectual Property

LOCKHEED

(511) 12.

Des freins hydrauliques pour véhicules, des freins de véhicules ainsi que les pièces détachées de ces freins.

(111) 066454 (151) 05 Mai 2003

(210) 030804

(732) VESTEL ELEKTRONIK SANAYI VE TICARET A.S
Organize Sanayi Bolgesi,
Manisa 45030,
TURQUIE

VESTEL

(511) 7.

Machine à laver, lave-vaisselle, aspirateurs, machines à broyer les ordures, ouvre-boîtes électriques, moteurs, pièces et accessoires pour les produits susmentionnés.

(111) 066455 (151) 17 Mai 2003

(210) 030865

(732) CHUGAI SEIYAKU KABUSHIKI KAISHA
5-1, UKIMA 5-CHOME ,
Kita-ku Tokyo,
JAPON

(740) Abu Ghazaleh Intellectual Property

ACTEMRA

(511) 5.

Préparations pharmaceutiques.

(111) 066456 (151) 21 Mai 2003

(210) 030952

(732) PPG INDUSTRIES OHIO, INC.
3800 West 143rd Street,
Cleveland, Ohio 44111,
ETATS-UNIS D'AMERIQUE

(740) Abu- Ghazaleh Intellectual Property

NEXA

(511) 2.

Tous les produits de la classe 2 notamment les peintures, matières d'enduction sous forme de peintures à savoir peintures pour vernissage de voitures.

(111) 066457

(151) 21 Mai 2003

(210) 030953

(732) PPG INDUSTRIES OHIO, INC.
3800 West 143rd Street,
Cleveland, Ohio 44111,
ETATS-UNIS D'AMERIQUE

(740) Abu- Ghazaleh Intellectual Property



(511) 2.

Tous les produits de la classe 2 notamment les peintures, matières d'enduction sous forme de peintures à savoir peintures pour vernissage de voitures.

(111) 066458

(151) 15 Juin 2003

(210) 031113

(732) BASKIN-ROBBINS INTERNATIONAL
COMPANY
Société de l'Etat de Delaware
14 Pacella Park Drive,
Randolph, 02368, Massachurets,
ETATS-UNIS D'AMERIQUE

(740) A. Hocine

BASKIN-ROBBINS

(511) 29, 30, 32, 35, 41, 42.

Viandes, poissons, volailles et gibiers ; extraits de viande ; fruits et légumes conservés, séchés et cuits ; gelées, confitures, compotes ; œufs, huiles et graisses comestibles ; lait

et produits laitiers y compris yaourt, milk shakes à base de lait et de crème glacée, milk shakes maltes à base de poudre de malt et substances pour préparer ces produits non compris dans d'autres classes. Café, thé, cacao, sucre, riz, tapioca, sagou, succédanés du café ; farines et préparations faites de céréales, pain, pâtisserie et confiserie, glaces comestibles, miel, sirop de mélasse ; levure, poudre pour faire lever, sel, moutarde ; vinaigre ; sauces (condiments) ; épices. Glace à rafraîchir ; crème glacée, lait glacé, glaces à l'eau, jus de fruits glacés, sorbets, glaces comestibles, dessert lactés surgelés ; crèmes glacées sous forme de barre ; galettes de crème glacée, galettes de crème glacée de forme ronde ; desserts à la glace et aux fruits sous forme de barres au yaourt, barres glacées, coupes de jus pile glaces, coupes de crème glacée, barres fondantes glacées au chocolat, crème glacée et barres glacées, sorbets et jus de fruits glacés sous forme de barres ; yaourts glacés, sirops ; nappage, enrobage, bonbons et confiserie ; café et cacao ; biscuits, gâteaux, tartes, pâtisseries et confiseries non médicamenteuses ; aromates et essences (autres que les huiles essentielles) ; substances utilisées pour la préparation des produits mentionnés non compris dans d'autres classes. Bières, eaux minérales et gazeuses et autres boissons non alcooliques ; boissons de fruits et jus de fruits ; sirops et autres préparations pour faire des boissons. Services de publicité et promotion publicitaire ; diffusion de matériel publicitaire ; bureaux de placement et consultations pour les questions du personnel et pour les affaires du personnel placement d'intérimaires ; établissement de statistiques ; comptabilité ; vente aux enchères et vente publique ; agences d'informations commerciales ; étude, recherche et analyse de marché ; sondage d'opinion ; décoration de vitrines ; services de conseils pour l'organisation et la direction des affaires ; location de machines de bureau ; reproduction de documents. Services de promotion de biens et services pour tiers par le biais de concours, échantillons promotionnels ; etc... Réalisation d'études de marché pour l'établissement de franchises, négociations de contrats de baux pour l'établissement de franchises, conception et construction de points de ventes ; consultations en matière de franchises ; négociations et préparations de franchises et d'accord y apparentes ; maintien et surveillance de franchises, ainsi que tout service d'assistance connexes à l'exploitation de franchises. Éducation, enseignement, instruction, cours tels que cours de ballet, auto-écoles, enseignement par correspondance, cours de chant, de danse et de musique, montage de programmes d'enseignement pour la radio et la télévision, cours de sport, cours linguistiques, enseignement pré-scolaire ; exploitation de jardins botaniques, de musées, de jardins zoologiques et de piscines, production de films ; location de films ; services d'impresario ; interprétations musicales et divertissements, même radiophoniques ou télévisés ; représentations théâtrales ; organisation de manifestations sportives ; location de décors de théâtre ; location de postes de radio ou de télévision ; prêt et distribution de livres et de revues ; publication et édition de livres, journaux et revues ; exposition et

dressage d'animaux ; cirques, fournitures de services de formation pour la conduite de franchises. Établissement de plans et conseils en matière de construction ; services rendus par des hôtels, des restaurants et des cafés, services de café, de traiteur, d'alimentation fine et restauration, services de préparation alimentaire ; services de distribution et de vente liés à l'industrie alimentaire ; services d'assistance au tiers pour l'établissement et la mise en service de glaciers ou d'autres établissements d'alimentation et/ou restaurants ; orientation professionnelle ; pompes funèbres et crémation ; entretien des tombes ; exploitation de terrains de camping, de bains publics et de saunas ; protection et surveillance de personnes et de bâtiments ; services des jardinistes, de décorateurs paysagistes, d'architectes, de chimistes, de physiciens, de médecins, d'ingénieurs, d'opticiens, d'interprètes, de traducteurs et d'arpenteurs ; services rendus par des colonies de vacances, des sanatoriums, des hôpitaux, des laboratoires de médecine, de bactériologie et de chimie, services rendus par des salons de coiffure et de beauté, clubs de rencontre et agences matrimoniales ; programmation pour ordinateurs ; établissement d'expertises par des ingénieurs ou en laboratoires ; location de costumes et de vêtements ; enquêtes (recherches) sur des personnes ; recherches judiciaires ; photographies et reportages photographiques ; services de consultations techniques ; élevage d'animaux, location d'appareillage de traitement de l'information location de distributeurs automatiques ; conseils en propriété industrielle ; recherches techniques et légales concernant la protection de la propriété industrielle ; gérance de droits d'auteur ; essai de matériaux ; services d'informations météorologiques ; réservation (location) de chambres.

(111) 066459 (151) 22 Juillet 2003

(210) 031419

(732) GLAXO GROUP LIMITED
Glaxo Wellcome House,
Berkeley Avenue, Greenford,
Middlesex UB6 0NN,
ANGLETERRE

(740) Abu- Ghazaleh Intellectual Property

3TC

(511) 5.
Préparations et substances pharmaceutiques.

(111) 066460 (151) 22 Juillet 2003

(210) 031420

(732) GLAXO GROUP LIMITED
Glaxo Wellcome House,
Berkeley Avenue, Greenford,
Middlesex UB6 0NN,
ANGLETERRE

(740) Abu- Ghazaleh Intellectual Property

ROTADISK

(511) 5, 10.
Préparations et substances pharmaceutiques, appareils et instruments médicaux : chirurgicaux et dentaires et instruments et pièces et accessoires pour ceux-ci.

(111) 066461 (151) 22 Juillet 2003

(210) 031421

(732) GLAXO GROUP LIMITED
Glaxo Wellcome House,
Berkeley Avenue, Greenford,
Middlesex UB6 0NN,
ANGLETERRE

(740) Abu- Ghazaleh Intellectual Property

VENTOLINE NEBULES

(511) 10.
Appareils et instruments médicaux, chirurgicaux et dentaires et parties et pièces pour ces appareils et instruments.

(111) 066462 (151) 22 Juillet 2003

(210) 031422

(732) GLAXO GROUP LIMITED
Glaxo Wellcome House,
Berkeley Avenue, Greenford,
Middlesex UB6 0NN,
ANGLETERRE

(740) Abu- Ghazaleh Intellectual Property

VENTODISKS

(511) 10.
Appareils et instruments médicaux et chirurgicaux, inhalateurs, parties et équipements de ces derniers.

(111) 066463 (151) 22 Juillet 2003

(210) 031423

(732) GLAXO GROUP LIMITED
Glaxo Wellcome House,
Berkeley Avenue, Greenford,
Middlesex UB6 0NN,
ANGLETERRE

(740) Abu- Ghazaleh Intellectual Property

DISKHALER

(511) 10.

Appareils et instruments médicaux, chirurgicaux et dentaires et pièces et accessoires pour ceux-ci.

(111) 066464 (151) 20 Août 2003

(210) 031595

(732) MSP SINGAPORE COMPANY, LLC
Société à responsabilité limitée organisée
sous les lois de l'Etat de Delaware
Etats-Unis d'Amérique.
300 Beach Road, The Concourse N°12-08,
SINGAPOUR 199555.

(740) A. Boukrami

GOLTOR

(511) 5.

Produits pharmaceutiques et vétérinaires ; produits hygiéniques pour la médecine ; substances diététiques à usage médical, aliments pour bébés; emplâtres, matériel pour pansements; matières pour plomber les dents et pour empreintes dentaires ; désinfectants ; produits pour la destruction des animaux nuisibles fongicides, herbicides.

(111) 066465 (151) 23 Août 2003

(210) 031607

(732) CLARK MATERIAL HANDLING COMPANY
Société organisée selon les lois
de l'Etat de Delaware
2317 Alumni Park Plaza, Suite 500,
LEXINGTON, KENTUCKY 40517,
ETATS-UNIS D'AMERIQUE

(740) M. Zizine

CLARKLIFT

(511) 7.

Appareils industriels de levage actionnés par la force motrice, ainsi que tous les produits de la classe 7.

(111) 066466 (151) 11 Juin 2003

(210) 031081

(732) BENQ CORPORATION
157, Shan-Ying Road,
KweiShan, TaoYuan,
TAIWAN

(740) Abu- Ghazaleh Intellectual Property

BENQ

(511) 9.

Moniteurs, afficheurs à cristaux liquides, écran à plasma, moniteurs pour écrans à plasma, télévisions avec écran à plasma, logiciel comprenant programmes de systèmes d'exploitation, système de base d'entrée/sortie (BIOS) pour faciliter le transfert des données et les instructions de contrôle entre les périphériques d'ordinateurs, disque compact à mémoire morte (CD-ROM), DVD-ROM, compact disc inscriptible (CD-R), compact disc réinscriptible (CD-RW), imprimante laser en couleurs, scanners, appareils photo numériques, téléphones cellulaires numériques, auto commutateur privé (PABX), modems, boîtes de commutation, ordinateurs, compact disc audio-vidéo, lecteurs compact disque, disquettes vierges pour ordinateurs, claviers, souris, boules de commandes, cartes d'interface pour ordinateurs, carte à puce, processeurs d'unités centrales, disquettes pour ordinateurs, calculatrices, lecteur vidéodisque numérique, carte de circuit imprimé, lecteur de disque dur, machines de jeux vidéo à usage télévisuel, magnétoscopes, dispositifs d'enregistrement de cassettes vidéo, radio, magnétophones, magnétophones audionumériques, stylets, télécopieurs, téléphones, interphones, téléphones sans fil, télé avertisseurs, semi-conducteurs, transformateur du retour du spot, lecteur de code à barres, commande du curseur pour dispositifs informatiques à savoir tablettes de numériseur, lecteur de reconnaissance de caractères optiques, assistant personnel numérique.

(111) 066467 (151) 02 Septembre 2003

(210) 031692

(732) Monsieur RAHMANI Cherif
Cité des Sciences Boulevard
Frantz Fanon, Alger,
ALGERIE



(511) 18, 24, 25, 28, 30, 32, 35.

Cartable, parapluie, parasols, sacs, tissus et produits textiles non compris dans d'autres classes, couvertures de lit et de table, tabliers, T-shirts, casquettes, jeux et jouets, confiserie, glaces, jus de fruits, publicité.

(111) 066468 (151) 05 Novembre 2003

(210) 032072

(732) PROCTER & GAMBLE PHARMACEUTICALS
FRANCE S.A.S ET PROCTER & GAMBLE
PHARMACEUTICALS, INC.
96 avenue Charles de Gaulle, 92201 Neuilly –
Sur-Seine Cedex,
FRANCE
One Procter & Gamble Plaza, Cincinnati, Ohio,
ETATS-UNIS D'AMERIQUE.

(740) A. Boukrami

NATIVELE

(511) 1, 5.

Produits chimiques, produits pharmaceutiques.

(111) 066469 (151) 05 Novembre 2003

(210) 032078

(732) WELLA AKTIENGESELLSCHAFT
berliner Allée 65 64274 DARMSTADT
ALLEMAGNE

(740) M. Zizine

PERFORME

(511) 3.

Préparations de toilette non médicamenteuses, cosmétiques, préparations pour les cheveux, shampooing, sprays pour les cheveux et embellissements, produits contre la transpiration, dentifrices.

(111) 066470 (151) 08 Novembre 2003

(210) 032080

(732) Monsieur AYACHI Amor Tahar
Gérant SARL ZAHRARA
Fabrication Kouinine, EL Oued,
ALGERIE

ILICO

(511) 5.

Insecticides.

(111) 066471 (151) 08 Novembre 2003

(210) 032082

(732) GROUPE INTERNATIONAL DES FOIRES ET
MANIFESTATIONS
G.I.F.M. International
Lot El Hayat Villa N° 250
Gué de Constantine, Alger,
ALGERIE.

SALON INTERNATIONAL

DES BOISSONS, AROMES
EMBALLAGE, EQUIPEMENT ET
MATERIEL DE CONDITIONNEMENT

S.I.B'

صالون الدولي للمشروبات

المعطرات التغليف والتعليب

(511) 35, 41.

Organisation d'exposition à caractère économique et commercial.

(111) 066472 (151) 08 Novembre 2003

(210) 032085

(732) Monsieur REZALA Mohamed
30 Avenue Mohamed Taleb,
16017, ALGER,
ALGERIE.

Tiamo

(511) 29.

Mousse, crème dessert.

(111) 066473 (151) 08 Novembre 2003

(210) 032086

(732) SARL BISCUITERIE BIMO
Route de la Briqueterie
Baba Ali, Alger,
ALGERIE

MACAO

(511) 30.

Café, thé, cacao, sucre, riz, tapioca, sagou, succédané de café, farine et préparations faites de céréales, biscuits, gaufrettes, chocolat, pâtisserie, glace comestible, miel, sirop de mélasse, levure, poudre pour faire lever, sel, moutarde, vinaigre, sauce, condiments, épices, glace à rafraîchir.

(111) 066474 (151) 08 Novembre 2003

(210) 032088

(732) BP P.L.C.
1 St James's Square,
London SW1Y 4PD,
ANGLETERRE.

(740) M. Sator

PTL

(511) 35, 37, 42.

Procèdes commerciaux ; informations commerciales. Installations de forage pétrolier ; essais (inspection) pour le diagnostic précoce des dommages sur les gisements de pétrole et machines, équipement et systèmes de transport du pétrole ; exploitation des gisements de pétrole et de gaz. Services de recherche et d'analyse industrielle ; essais des puits de pétrole ; exploration des gisements de pétrole ; analyse pour l'exploitation des gisements de pétrole ; études des gisements de pétrole ; prospection pétrolière ; exploitation des gisements de pétrole et de gaz.

(111) 066475 (151) 08 Novembre 2003

(210) 032090

(732) PACIFIC INTER-LINK SDN BHD
31 st Floor , Menara Dato' Onn,
Putra World, Trade Center
45 Jalan Tun Ismail, 50480 kuala Lumpur,
MALAISIE

(740) Abu Ghazaleh Intellectual Property

MILAC
مِيلَاك

(511) 29.

Beurre, huiles et graisses comestibles, margarine, lait et produits laitiers, huile de palme à usage alimentaire, huile de palmiste à usage alimentaire.

(111) 066476 (151) 09 Novembre 2003

(210) 032094

(732) Monsieur DJEDIDI Med Bachir
PDG Groupe WOUROUD
Zone Industrielle 39450 Kouinine,
El Oued, ALGERIE

SARI
SARI

(511) 3.
Eau de Toilette.

(111) 066477 (151) 09 Novembre 2003

(210) 032099

(732) JEANJER, LTD.
1400 Broadway,
New York, New York 10018,
ETATS-UNIS D'AMERIQUE

(740) A. Boukrami

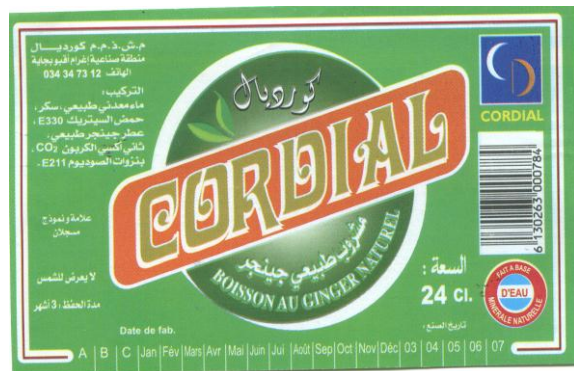
GASOLINE

(511) 25.
Tous vêtements compris dans la classe 25.

(111) 066478 (151) 10 Novembre 2003

(210) 032100

(732) EURL CORDIAL BOISSONS
Zone Industrielle,
Route Nationale 26
Ighram Akbou, Béjaia,
ALGERIE



(511) 32.
Boissons gazeuses.

(111) 066479 (151) 10 Novembre 2003

(210) 032101

(732) EURL CORDIAL BOISSONS
Zone Industrielle, Route Nationale 26
Ighram Akbou, Béjaia,
ALGERIE



(511) 32.
Boissons gazeuses.

(111) 066480 (151) 10 Novembre 2003

(210) 032102

(732) LA NOUVELLE CONSERVERIE ALGERIENNE
Zone Industrielle DE ROUIBA,
RN N° 05 Rouiba Alger,
ALGERIE

LEO

(511) 3, 4, 29, 30, 32, 33, 34.

Préparations pour blanchir et autres substances pour lessiver ; préparations pour nettoyer, polir, dégraisser et abraser ; savons ; parfumerie ; huiles essentielles, cosmétiques, lotions pour les cheveux; dentifrice. Huiles et graisses industrielles ; lubrifiants ; produits pour absorber, arroser et lier la poussière ; combustible (y compris les essences pour moteurs) et matières éclairantes bougies et mèches pour l'éclairage. Viande, poisson, volaille et gibier ; extraits de viande ; fruits et légumes conservés, séchés et cuits gelées, confitures, compotes ; œufs, lait et produits laitiers ; huiles et graisses comestibles. Café, thé, cacao, sucre, riz, tapioca, sagou, succédanés du café, farines et préparations faites de céréales, pain, pâtisseries et confiseries ; miel, sirop de mélasse ; levure, poudre pour faire lever ; sel, moutarde ; vinaigre, sauce (condiments)épices ; glace à rafraîchir. Bières ; eaux minérales et gazeuses et autres boissons non alcooliques ; boissons de fruits et jus de fruits ; sirops et autres préparations pour faire des boissons. Boissons alcooliques (à l'exception des bières). Tabac ; articles pour fumeurs ; allumettes.

(111) 066481 (151) 10 Novembre 2003

(210) 032103

(732) SARL FERIELLE COM
Extension El Yasmine Villa N° 17
Draria, Alger, ALGERIE.

AQUOI

(511) 3.
Produits cosmétiques.

(111) 066482 (151) 11 Novembre 2003

(210) 032105

(732) WESTERN UNION HOLDINGS, INC.
6200 South Quebec Street,
Greenwood Village, Colorado 80111,
ETATS-UNIS D'AMERIQUE

(740) Abu Ghazaleh Intellectual Property

UNITING PEOPLE WITH POSSIBILITIES

(511) 36.
Services financiers, à savoir services de transfert monétaire, services de transfert électronique de fonds, titre universel de paiement, services d'encaissement de chèques, services des mandats, services de cartes de crédit, services de guichets automatiques bancaires, services de cartes de débits et de porte-monnaie électronique et virement direct de fonds au compte bancaires des clients, services de dépôts par ordinateurs de compensation, services de paiement et de règlement de ventes aux enchères par internet.

(300) Etats-Unis d'Amerique, le 28/05/2003,
N° 78/255,165

(111) 066483 (151) 12 Novembre 2003

(210) 032106

(732) SARL SICAM
207 Route de Ferroukha ,
Soumaa 09470 Blida,
ALGERIE



(511) 32.
Boissons, nectars et jus de fruits.

(111) 066484 (151) 12 Novembre 2003

(210) 032107

(732) HYUNDAI MOTOR COMPANY
Société coréenne
231, Yangjae-Dong, Seocho-Gu,
Séoul,
REPUBLIQUE DE COREE.

(740) A. Hocine

TALUS

(511) 12.
Véhicules a moteur terrestres, automobiles, voitures de sport, ambulances, autocars et autobus, omnibus, camions, fourgons, tracteurs, locomotives, véhicules électriques, motocyclettes ; bicyclettes ; moteurs pour véhicules terrestres ; roues de véhicules ; parties et accessoires pour les produits précités.

(111) 066485 (151) 12 Novembre 2003

(210) 032113

(732) AL TASHARUKIT AL AFRIKIA
FOR EXPORT & IMPORT
Surman,
LIBYE

(740) A. Bouras



(511) 29.
Fromage et produits laitiers.

(111) 066486 (151) 12 Novembre 2003

(210) 032118

(732) RAMPAGE LICENSING LLC.
2300 S. Eastern Avenue, Commerce,
California 90040,
ETATS-UNIS D'AMERIQUE

(740) Abu Ghazaleh Intellectual Property

RAMPAGE

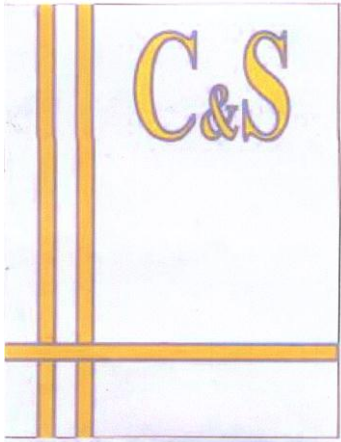
(511) 3, 25, 35.

Cosmétiques et parfums, vêtements pour hommes, femmes et enfants, chemises, pantalons, jupes, chemisiers, t-shirts, jeans, ceintures, vêtements de nuit, habillements intimes, peignoirs, vêtements de bain, costumes, chaussures, robes, vêtements de soirée, vêtements de dessus, manteaux, vêtements d'athlétisme, vêtements de sport, fourrures, chapeaux, gants et foulards, services de magasins détail.

(111) 066487 (151) 12 Novembre 2003

(210) 032119

(732) Monsieur CHAABANE Said
B.P n° 213 Tiksebt,
El Oued 39000,
ALGERIE

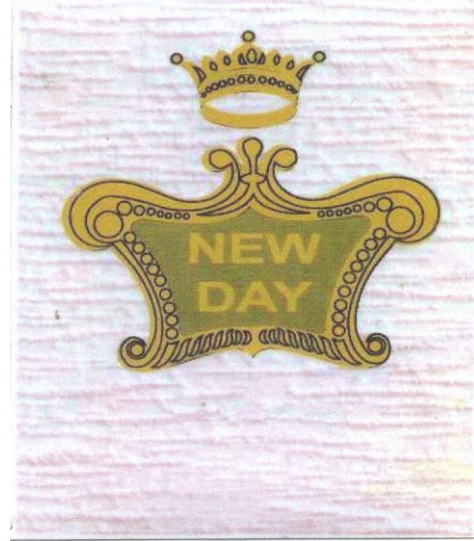


(511) 3.
Produits cosmétiques.

(111) 066488 (151) 12 Novembre 2003

(210) 032120

(732) Monsieur CHAABANE Said
B.P n° 213 Tiksebt,
El Oued 39000,
ALGERIE



(511) 3.
Produits cosmétiques.

(111) 066489 (151) 15 Novembre 2003

(210) 032124

(732) SARL BISCUITERIE BIMO
Route de la Briqueterie
Baba Ali, Alger,
ALGERIE.

Dédé

(511) 30.
Café, thé, cacao, sucre, riz, tapioca, sagou, succédané de café, farine et préparations faites de céréales, biscuits, gaufrettes, chocolat, pâtisserie, confiserie, glace comestible, miel, sirop de mélasse, levure, poudre pour faire lever, sel, moutarde, vinaigre, sauce, condiments, épices, glace à rafraîchir.

(111) 066490 (151) 15 Novembre 2003

(210) 032125

(732) SARL BISCUITERIE BIMO
Route de la Briqueterie,
Baba Ali, Alger,
ALGERIE

ZIMO de BIMO

(511) 30.

Café, thé, cacao, sucre, riz, tapioca, sagou, succédané de café, farine et préparations faites de céréales, biscuits, gaufrettes, chocolat, pâtisserie, confiserie, glace comestible, miel, sirop de mélasse, levure, poudre pour faire lever, sel, moutarde, vinaigre, sauce, condiments, épices, glace à rafraîchir.

(111) 066491 (151) 15 Novembre 2003

(210) 032128

(732) KT & G CORPORATION
100, Pyungchon-Dong,
Taedeog-ku, Taejon, 306-712,
CORÉE

(740) Abu Ghazaleh Intellectual Property

ESSE

(511) 34.

Tabac, cigarettes, cigares, tabac à priser, papier à cigares, pipes à tabac, filtres à cigarettes, étuis à cigarettes (non en métal précieux), blagues à tabac, briquets (non en métal précieux) allumettes, cure-pipes pour pipes à tabac, cendriers (non en métal précieux) pour fumeurs, et coupe-cigares.

(111) 066492 (151) 16 Novembre 2003

(210) 032129

(732) SARL CHOCOLATERIE LE PRINCE
173, Cité de 20 Août, Boudouaou, Boumerdès,
ALGERIE

ROSALCHOC

(511) 30.

Tablette de chocolat.

(111) 066493 (151) 16 Novembre 2003

(210) 032130

(732) SARL Chocolaterie le Prince
173, Cité de 20 Août, Boudouaou,
Boumerdès,
ALGERIE

ROSACHOC

(511) 30.

Tablette de chocolat.

(111) 066494 (151) 16 Novembre 2003

(210) 032131

(732) GROUPE BOISSONS D'ALGERIE
G.B.A
21, Rue Mouloud Belhouchet,
Hussein Dey, Alger,
ALGERIE



(511) 32

Boissons gazeuses.

(111) 066495 (151) 16 Novembre 2003

(210) 032134

(732) SANYO ELECTRIC CO., LTD.
Société japonaise
18 Keihan-Hondori,
2-Chome Moriguchi City,
Osaka,
JAPON

(740) A. Hocine

FISHER

(511) 7, 9, 11.

Machines et machines-outils; moteurs (excepte pour véhicules terrestres); accouplements et courroies de transmission (excepte pour véhicules terrestres); instruments pour l'agriculture, couveuses; et tous les autres produits inclus

dans la classe 7, appareils et instruments scientifiques, nautiques, géodésiques, électriques, photographiques, cinématographiques, optiques, de pesage, de mesurage, de signalisation, de contrôle (inspection), de secours (sauvetage) et d'enseignement, appareils d'enregistrement, transmission ou reproduction du son ou des images; supports de données magnétiques, disques d'enregistrement; appareils de ventes automatiques et mécanismes pour des appareils déclenchés par l'introduction d'une pièce de monnaie ou d'un jeton; caisses enregistreuses, machines à calculer et matériel pour le traitement des données; appareils extincteurs; et tous les autres produits inclus dans la classe 9, appareils d'éclairage, de chauffage, de production de vapeur, de cuisson, de réfrigération, de séchage, de ventilation, de distribution d'eau et installations sanitaires; et tous les autres produits inclus dans la classe 11.

(111) 066496 (151) 16 Novembre 2003

(210) 032135

(732) AKTIEBOLAGET ELECTROLUX
Luxbacken 1,
S-105 45 Stockholm,
SUEDE

(740) A. Boukrami

LUX

(511) 3, 7, 9, 11, 16, 21.

Des appareils, instruments d'éclairage, de chauffage, de ménage, de cuisine, de séchage et de ventilation, leurs parties, et accessoires, installations de bains, garde-manger, cires, extincteurs d'incendie, machines et éléments de machines, articles faits avec des poils, brosses, chalumeaux, lampes incandescentes à gaz, étuves et fourneaux à l'huile, à essence et au gaz de tous genres, nettoyeurs à vide de tous genres y compris pièces et accessoires pour ces appareils, appareils machines, ustensiles, brosses et instruments pour l'entretien en bon état des planchers et des meubles, en particuliers appareils servant à polir et à faire briller et balais de tous genres pour laver les parquets, cires à polir et à faire reluire, appareils réfrigérants et machines frigorifiques, caisses et cabines frigorifiques et installations frigorifiques de tous genres, ainsi que les pièces et les accessoires pour ces appareils et instruments frigorifiques ou pour ces installations frigorifiques de tous genres, machines à laver la vaisselle, machines à rincer, machines et appareils de tous genres, pour laver le linge, appareils et installations pour purifier, rendre douce ou faire couler l'eau ainsi que pièces et accessoires de ces appareils et installations de tous genres, filtres d'eau, petits moteurs de tous genres, appareils domestiques, machines, instruments et ustensiles domestiques, objets d'intérieur et de cuisine, de tous genres, ainsi que pièces et accessoires pour ces objets; machines, instruments et ustensiles d'intérieur et de cuisine et appareils, instruments physiques, chimiques, optiques, géodésiques, appareils et instruments de pesage, de signalisation, de contrôle et de photographie, instruments de mesure, d'analyse et de contrôle, notamment pour gaz et brûleurs de tous genres.

tiques, objets d'intérieur et de cuisine, de tous genres, ainsi que pièces et accessoires pour ces objets; machines, instruments et ustensiles d'intérieur et de cuisine.

(111) 066497

(151) 16 Novembre 2003

(210) 032136

(732) AKTIEBOLAGET ELECTROLUX
Luxbacken 1,
S-105 45 Stockholm,
SUEDE

(740) A. Boukrami

ELECTROLUX

(511) 3, 7, 9, 11, 16, 20, 21.

Des appareils, instruments et ustensiles d'éclairage, de chauffage, de ménage, de cuisine, de séchage et de ventilation, leurs parties, et accessoires, installations de bains, garde-manger, cires, extincteurs d'incendie, machines et éléments de machines, articles faits avec des poils, brosses, chalumeaux, lampes à incandescences à gaz, étuves et fourneaux à l'huile, à essence et au gaz de tous genres, nettoyeurs à vide de tous genres y compris pièces et accessoires pour ces appareils, appareils machines, ustensiles, brosses et instruments pour l'entretien en bon état des planchers et des meubles, en particuliers appareils servant à polir et à faire briller et balais de tous genres pour laver les parquets, cires à polir et à faire reluire, appareils réfrigérants et machines frigorifiques, caisses et cabines frigorifiques et installations réfrigérants de tous genres, ainsi que les pièces et les accessoires pour ces appareils et instruments frigorifiques ou pour ces installations frigorifiques de tous genres, machines à laver la vaisselle, machines à rincer, machines et appareils de tous genres, pour laver le linge, appareils et installations pour purifier, rendre douce ou faire couler l'eau ainsi que pièces et accessoires de ces appareils et installations de tous genres, filtres d'eau, petits moteurs de tous genres, appareils domestiques, machines, instruments et ustensiles domestiques, objets d'intérieur et de cuisine, de tous genres, ainsi que pièces et accessoires pour ces objets; machines, instruments et ustensiles d'intérieur et de cuisine et appareils, instruments physiques, chimiques, optiques, géodésiques, appareils et instruments de pesage, de signalisation, de contrôle et de photographie, instruments de mesure, d'analyse et de contrôle, notamment pour gaz et brûleurs de tous genres.

(111) 066498

(151) 16 Novembre 2003

(210) 032137

(732) SIGMA GROUP A.S.
783 50 Lutin,
REPUBLIQUE TCHEQUE

(740) A. Boukrami

Sigma

(511) 7.
Pompes et équipement de pompage, appareils respira-
toires, pièces coulées.

(111) 066499 (151) 16 Novembre 2003

(210) 032138

(732) SIGMA GROUP A.S.
783 50 Lutin,
REPUBLIQUE TCHEQUE

(740) A. Boukrami



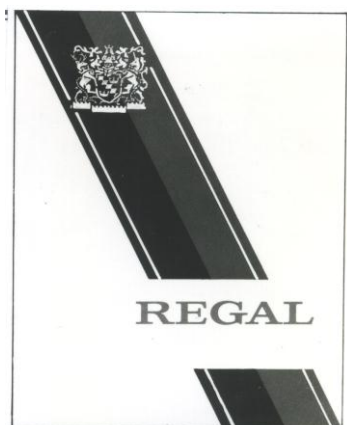
(511) 7.
Pompes et équipement de pompage, appareils respira-
toires, pièces coulées.

(111) 066500 (151) 16 Novembre 2003

(210) 032139

(732) IMPERIAL TOBACCO LIMITED
Hartcliffe, Bristol BS 99 7 UJ
ANGLETERRE

(740) A. Boukrami



(511) 34.
Tabac brut ou manufacturé ; substances à fumer, vendues
séparément ou mélangées à du tabac, sans but médicinal
ou curatif ; articles pour fumeurs ; inclus dans la classe 34
et allumettes.

(111) 066501 (151) 16 Novembre 2003

(210) 032140

(732) INSTITUTO ESPANOL DE COMERCIO
EXTERIOR (ICEX)
Paseo de la Castellana
14-28046, Madrid,
ESPAGNE

(740) Abu- Ghazaleh Intellectual Property



(511) 35.
Organisation d'expositions à buts commerciaux ou de
publicité.

(111) 066502 (151) 19 Novembre 2003

(210) 032155

(732) SARL SNAX
les Zouines, Zone Industrielle
Baba Ali, Alger,
ALGERIE

magic mahboul

(511) 29, 30.
Pomme de terre, snacks à base de maïs soufflé.

(111) 066503 (151) 19 Novembre 2003

(210) 032156

(732) SARL SNAX
les Zouines, Zone Industrielle
Baba Ali, Alger,
ALGERIE

mechoui mahboul

(511) 29, 30.
Pomme de terre, snacks à base de maïs soufflé.

(111) 066504 (151) 26 Août 2003

(210) 031638

(732) SARL FROMALAIT
Zone Industrielle
ilot n°05, Sidi Bel Abbès,
ALGERIE

Saby
سابي

(511) 32.
Eaux minérales et gazeuses et autres boissons non alcooliques, boissons de fruits et jus de fruits.

(111) 066505 (151) 09 Septembre 2003

(210) 031717

(732) EURL LABORATOIRES ABHA
Zone d'Activité Guelta Zerga,
El Eulma, Sétif,
ALGERIE

أبها
كلاسيك
كريم مملعة للأحذية

(511) 3.
Produits d'entretien.

(111) 066506 (151) 09 Septembre 2003

(210) 031718

(732) Monsieur BOULKABOUL M'barek
Villa 34 A Ain Naadja, Alger,
ALGERIE



(511) 30
Confiserie.

(111) 066507 (151) 09 Septembre 2003

(210) 031719

(732) Monsieur BOULKABOUL M'barek
Villa 34 A Ain Naadja, ALGER
ALGERIE



(511) 30
Confiserie.

(111) 066508 (151) 09 Septembre 2003

(210) 031720

(732) Monsieur BOULKABOUL M'barek
Villa 34 A Ain Naadja, ALGER,
ALGERIE



(511) 30.
Confiserie.

(111) 066509 (151) 09 Septembre 2003

(210) 031721

(732) SARL RABHA
Route de Kristel, Hai Belgaid,
Bir El Djir, Oran 31133,
ALGERIE



(511) 30.
Confiserie, chocolaterie.

(111) 066510 (151) 09 Septembre 2003

(210) 031722

(732) SARL RABHA
Route de Kristel, Hai Belgaid,
Bir El Djir, Oran 31133,
ALGERIE



(511) 30.
Confiserie, chocolaterie.

(111) 066511 (151) 10 Septembre 2003

(210) 031724

(732) DOLPHIN ENERGY LIMITED
Une société organisée et existante
sous les lois d'Abu Dhabi
Abu Dhabi Trade Center Building
East Tower P.O. Box 33777, Abu Dhabi,
EMIRATS ARABES UNIS

(740) A. Boukrami

DOLPHIN ENERGY LIMITED

(511) 35, 37, 39, 42.

Vente des produits hydrocarbures. Forage des produits hydrocarbures. Stockage et transport via pipeline d'hydrocarbures et produits hydrocarbures. Développement et exploration d'hydrocarbures.

(111) 066512 (151) 10 Septembre 2003

(210) 031729

(732) BARTERCARD INTERNATIONAL LIMITED
Clarendon House,
2 Church Street,
HAMILTON,
BERMUDES

(740) Abu- Ghazaleh Intellectual Property

BARTERCARD

(511) 35.
Services d'échange commercial.

(111) 066513 (151) 15 Septembre 2003

(210) 031744

(732) Monsieur CHERFAOUI Mohamed
Lot n° 1 Groupe 4 Krim Belkacem,
Dar El Beida, Alger, ALGERIE



(511) 29, 30.
Légumes secs, riz, lentille, pois chiche, haricot et tous les produits inclus dans les classe 29,30.

(111) 066514 (151) 15 Septembre 2003

(210) 031745

(732) Monsieur CHERFAOUI Abderrahmane
Lot n° 1 Groupe 4 Krim Belkacem,
Dar El Beida, Alger,
ALGERIE



(511) 29.
Lait.

(111) 066515 (151) 16 Septembre 2003

(210) 031746

(732) Monsieur BOULKABOUL M'barek
Villa N° 34 A
Ain Naadja, Alger,
ALGERIE



(511) 30
Confiserie.

(111) 066516 (151) 17 Septembre 2003

(210) 031753

(732) INTERNATIONAL FOODSTUFFS CO.
P.O BOX 4115,
Sharjah,
EMIRATS ARABES UNIS

(740) Abu -Ghazaleh Intellectual Property

LACE

لاس

(511) 3.
Tous les produits se rapportant aux savons de toilette, détergents, savons détersifs, cosmétiques, huiles pour les cheveux et autres produits pour le soin des cheveux inclus

dans cette classe, savons liquides, solutions hygiéniques, nettoyantes et polissant.

(111) 066517 (151) 17 Septembre 2003

(210) 031755

(732) INTERNATIONAL FOODSTUFFS CO.
P.O BOX 4115,
Sharjah,
EMIRATS ARABES UNIS

(740) Abu Ghazaleh Intellectual Property

YOOGY

يوجي

(511) 32.

Tous les produits de la classe 32 à savoir les boissons, jus de fruits, jus, jus à base de poudres, nectars et sirops.

(111) 066518 (151) 17 Septembre 2003

(210) 031756

(732) INTERNATIONAL FOODSTUFFS CO.
P.O BOX 4115,
Sharjah ,
EMIRATS ARABES UNIS

(740) Abu Ghazaleh Intellectual Property

ROYAL LATHER

رويال لاذر

(511) 3.

Tous les produits se rapportant aux savons de toilette, détergents, savons détersifs, cosmétiques, huiles pour les cheveux et autres produits pour le soin des cheveux inclus dans cette classe, savons liquides, solutions hygiéniques, nettoyantes et polissantes.

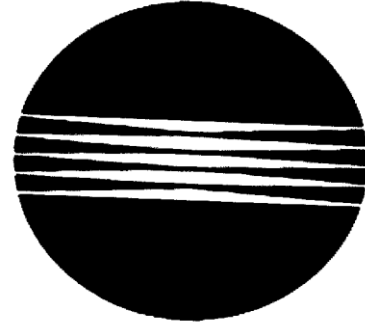
(111) 066519

(151) 20 Septembre 2003

(210) 031761

(732) KONICA MINOLTA HOLDINGS, INC.
Société organisée et existant
selon les lois du Japon
26-2, Nishishinjuku 1 -Chome,
Shinjuku-ku, Tokyo,
JAPAN

(740) M. Sator



(511) 1, 2, 7, 10, 16, 40.

Réactifs chimiques ; substances chimiques pour le développement de pellicules, plaques et papiers impressionnés ; substances chimiques pour le développement de pellicules, papiers et plaques impressionnés, pour les arts graphiques ; substances chimiques pour le développement de films et pellicules impressionnés pour radiographies médicales ; produits chimiques destinés à l'industrie, la science et la photographie, ainsi qu'à l'agriculture, l'horticulture et la sylviculture ; appareils de photographie jetables ; plaques sèches, pellicules et papiers pour les arts graphiques (non impressionnés); pellicules impressionnées pour radiographies médicales ; émulsions photographiques; pellicules photographiques non impressionnées pour la reproduction, la duplication et pour microfilms ; pellicules non impressionnées pour photographies d'identité, pour mesures scientifiques et pour l'industrie en général ; pellicules non impressionnées destinées à être utilisées avec des caméras et appareils photographiques, pour l'enregistrement d'images visionnées sur écran à rayons cathodiques, pour diagnostics médicaux ; films, pellicules, papiers et plaques photographiques non impressionnés ; sensibilisateurs photographiques et produits chimiques photosensibles ; films, pellicules et papiers non impressionnés pour photocomposition ; pellicules pré sensibilisées pour impression en offset ; organes, accessoires et parties constitutives de tous les produits qui précèdent. Graisses antirouille ; baume du Canada ; matières colorantes ; copal ; résine dammar ; révélateurs et encres (toners) pour machines à photocopier ; teintures ; cartouches d'encre pour ordinateurs, imprimantes et machines de traitement de textes ; cartouches d'encre pour imprimantes à jet d'encre ; cartouches d'encre pour machines à photo-

copier ; mastic (résine naturelle) ; encres à ronéotyper ; mordants ; métaux (non ferreux) en poudres et en feuilles pour la peinture, la décoration, l'impression et la production artistique; peintures et vernis ; pigments ; huile de pin ; métaux précieux en poudres et en feuilles pour la peinture, la décoration, l'impression et la production artistique ; pâtes d'imprimerie (encres) ; encres à imprimer ; colophane; sandaraque gomme-laque ; encres et révélateurs pour machines à photocopier, scanners optiques, imprimantes d'ordinateurs, imprimantes à jet d'encre, imprimantes optiques, imprimantes à lecture de microfilms peintures et encres pour appareils pour la formation d'images ; cartouches d'encre pour machines à photocopier ; préparations pour enlever les papiers peints ; produits et préparations pour la préservation du bois ; organes, accessoires et parties constitutives de tous les produits qui précèdent. Appareils pour la réalisation d'épreuves destinés aux arts graphiques ; appareils pour la mixtion de produits chimiques ; appareils pour la réalisation de plaques à imprimer ou de films ou pellicules destinés aux arts graphiques ; machines et machines-outils machines à imprimer ; plaques à imprimer ; organes, accessoires et parties constitutives de tous les produits qui précèdent. Appareils et instruments pour analyses et diagnostics médicaux et leurs périphériques ; écrans renforçateurs pour rayons X, utilisés dans la radiographie médicale ; appareils de mesure des icères ; appareils duplicateurs de radiographies médicales ; articles d'orthopédie ; oxymétries ; matériaux de prothèse ; appareils Roentgen à buts médicaux ; catgut chirurgical ; appareils et instruments chirurgicaux, médicaux dentaires et vétérinaires ; matériel pour sutures ; appareils d'analyse à usage médical ; cassettes et films (pellicules) non impressionnés pour radiographie médicale ; appareils pour diagnostic par radiographie organes, accessoires et parties constitutives de tous les produits qui précèdent. Machines à adresser ; adhésifs pour la papeterie ou à usage domestique ; albums ; machines à timbrer ; machines pour photocalques ; appareils à copier (étant des articles de bureau) ; instruments et matériel pour dessiner ; agrafeuses électriques ; machines à cacheter, à usage de bureau ; machines à photocopier ; encre à écrire, à dessiner et à imprimer ; rubans encres ; rubans encres pour machines à écrire ; rubans encres pour imprimantes d'ordinateurs ; machines duplicatrices pour impression typographique ; règles et gabarits de marquage ; poly copieurs ; papier pour imprimantes à jet d'encre ; appareils à broyer le papier (papeterie) ; cartes postales ; imprimés ; photographies ; papier pour machines à photocopier, à imprimer et à télécopier ; pieds d'appareils photographiques ; machines à affranchir le courrier : caractères d'imprimerie ; appareils rotatifs duplicateurs; réglettes pour imprimeurs ; papeterie ; papier sensible à la chaleur ; machines à écrire ; organes, accessoires et parties constitutives de tous les produits qui précèdent. Travaux de recuit du métal ; reliure ; traitement numérique de l'image ; agrandissement photographique ; impression photographique, développement de films et pellicules photographiques ; photogravure ; traitement de films cinématogra-

phiques ; traitement, développement et/ou impression de films, pellicules et papiers photographiques recyclage d'ordures et de déchets ; location de machines et appareils de chimie ; location de machines et appareils pour la préparation et la confection d'aliments et de boissons ; location de machines et instruments pour le découpage du bois ; location de machines et appareils pour le travail du bois et du contre-plaqué location de machines à relier ; location de machines et appareils pour l'industrie textile ; location de machines à travailler-le tabac ; location de machines à fabriquer la pâte à papier ; location de machines à produire le papier ; location de machines destinées au travail du papier ; location de machines et d'outils pour le travail des métaux ; location d'appareils pour le développement, l'impression l'agrandissement ou la finition de photographies ; traitement de matériaux.

(111) 066520 (151) 21 Septembre 2003

(210) 031765

(732) Monsieur AOUMEUR Abdenacer
39 Rue Abdelkader Stambouli,
El Mouradia, 16209 Alger,
ALGERIE



(511) 25.
Vêtements.

(111) 066521 (151) 24 Septembre 2003

(210) 031790

(732) SAINT-GOBAIN ABRASIVES LIMITED
DOXEY ROAD,
STAFFORD ST 16 1EA,
ANGLETERRE

(740) Abu Ghazaleh Intellectual Property



(511) 7.

Meules à tronçonner ou à tailler, étant toutes des pièces de/ou à être utilisées avec des meules à tronçonner ou à tailler, pièces et accessoires inclus dans la classe 7 pour ce genre de meules.

(300) CTM, le 26 Mars 2003, N° 003107224

(111) 066522 (151) 28 Septembre 2003

(210) 031805

(732) Monsieur ZINE Mohamed
B.P. 17 Cité Bellevue,
El Oued 39000,
ALGERIE

T Z M

(511) 3.

Produits cosmétiques.

(111) 066523 (151) 28 Septembre 2003

(210) 031820

(732) THE PROCTER & GAMBLE COMPANY
Société organisée et existante sous les lois
de l'Etat d'Ohio,
Etats-Unis d'Amérique
One Procter & Gamble Plaza,
Cincinnati, Ohio,
ETATS-UNIS D'AMERIQUE

(740) A. Boukrami

PRET PLUS

(511) 3.

Savons, parfumerie, huiles essentielles, cosmétiques, lotions pour les cheveux, dentifrices, préparations pour le nettoyage, le soin, traitement et l'enjolivement de la peau, du cuir chevelu et des cheveux, produits coiffants pour cheveux, préparations pour colorer, décolorer et teindre les cheveux.

(111) 066524 (151) 30 Septembre 2003

(210) 031834

(732) GROUPE SANTE LABORATOIRES
16, Rue Djamila, Hydra, Alger,
ALGERIE



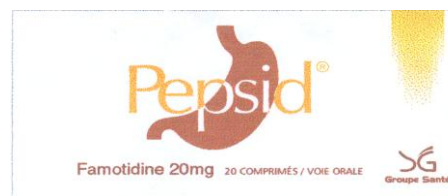
(511) 5.

Médicament destiné à la médecine humaine.

(111) 066525 (151) 30 Septembre 2003

(210) 031835

(732) GROUPE SANTE LABORATOIRES
16, Rue Djamila, Hydra, Alger,
ALGERIE



(511) 5.

Médicament destiné à la médecine humaine.

(111) 066526 (151) 01 Octobre 2003

(210) 031837

(732) Monsieur GAID Mohamed
Zone Industrielle Chott, El Oued 39000,
ALGERIE

CLASSIC BOURGEOISE

(511) 3.

Parfums et cosmétiques.

(111) 066527 (151) 01 Octobre 2003

(210) 031838

(732) Monsieur GAID Mohamed
Zone Industrielle Chott,
El Oued 39000,
ALGERIE

CHIVAS MARINE

(511) 3.

Parfums et cosmétiques.

(111) 066528 (151) 01 Octobre 2003

(210) 031842

(732) Monsieur GAID Fethi
Lot n° 120 Hamiz 04, Dar El Beida, Alger,
ALGERIE

EX-ONE DE COSIMAD

(511) 3.
Parfums et cosmétiques.

(111) 066529 (151) 05 Octobre 2003

(210) 031857

(732) EURL SAM POLYMERES
123, Rue Didouche Mourad, Alger,
ALGERIE



(511) 17, 25.
Semelles et talonnettes en caoutchouc.

(111) 066530 (151) 07 Octobre 2003

(210) 031878

(732) PROMOTION IMMOBILIERE ET BUREAU
D'ETUDE ET REALISATION TOUT
CONSTRUCTION
Hydraulique et Travaux Publics
BAHAZ Djelloul
BP 28 El Hadika Metlili 47203, Ghardaia,
ALGÉRIE



(511) 36, 37.
Promotion, étude, construction.

(111) 066531 (151) 07 Octobre 2003

(210) 031879

(732) ENTREPRISE DE TOUS TRAVAUX PUBLICS
BAHAZ Ahmed
BP 28 El Hadika, Metlili,
Ghardaia 47203,
ALGERIE

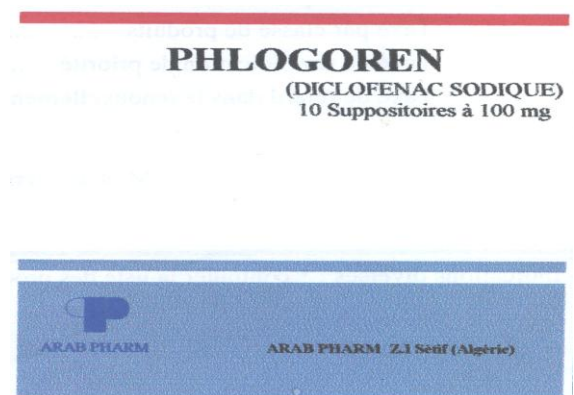


(511) 37.
Construction.

(111) 066532 (151) 11 Octobre 2003

(210) 031886

(732) ARAB PHARM
8, Avenue Said Boukhrissa, Sétif,
ALGERIE



(511) 5.
Produits pharmaceutiques.

(111) 066533 (151) 12 Octobre 2003

(210) 031898

(732) EURL COSMEBAZ
Cité Nouvelle Ville Lot 03 N° 37
Dar El Beida, Alger,
ALGERIE

PARK AVENUE

(511) 3.
Parfumerie et cosmétiques.

(111) 066534 (151) 12 Octobre 2003

(210) 031899

(732) EURL COSMEBAZ
Cité Nouvelle Ville Lot 03 N° 37
Dar El Beida, Alger,
ALGERIE

ANGELO

(511) 3.
Parfumerie et cosmétiques.

(111) 066535 (151) 14 Octobre 2003

(210) 031910

(732) SARL L'ALGERIENNE DE LA MINOTERIE
BP. 234 EL Eulma,
19600 Sétif,
ALGERIE



(511) 30.
Semoule et farine.

(111) 066536 (151) 15 Octobre 2003

(210) 031917

(732) LABO NEDJMA
Lot 4 n° 11 Douèra, Alger,
ALGERIE

(740) M. Zizine

BIBOU

(511) 3.
Préparations pour blanchir et autres substances pour lessiver ; préparations pour nettoyer, polir, dégraisser et abraiser ; savons, parfumerie, huiles essentielles, cosmétiques, lotions pour les cheveux, dentifrices, shampooing, talc et déodorants.

(111) 066537 (151) 15 Octobre 2003

(210) 031920

(732) CEREXAGRI S.A.
1, Rue des Frères Lumière
78373 Plaisir Cedex,
FRANCE

(740) A. Boukrami

ACRIMITE

(511) 5.
Produits chimiques destinés à l'agriculture utilisés pour détruire les mites sur les agrumes, les pommes et les arbres.

(111) 066538 (151) 15 Octobre 2003

(210) 031921

(732) CEREXAGRI S.A.
1, Rue des Frères Lumière
78373 Plaisir Cedex,
FRANCE

(740) A. Boukrami

MITRUS

(511) 5.

Produits chimiques destinés à l'agriculture utilisés pour détruire les mites sur les agrumes, les pommes et les arbres.

(111) 066539 (151) 15 Octobre 2003

(210) 031926

(732) LABORATOIRES SMB SA
Rue de la Pastorale 26-28,
1080 Bruxelles,
BELGIQUE

(740) M. Hamza

FENO GAL®

(511) 5.

Produits pharmaceutiques, vétérinaires et hygiéniques ; substances diététiques à usage médical, aliments pour bébés ; emplâtres, matériel pour pansements ; matières pour plomber les dents et pour empreintes dentaires ; désinfectants ; produits pour la destruction des animaux nuisibles ; fongicides ; herbicides.

(111) 066540 (151) 15 Octobre 2003

(210) 031927

(732) LABORATOIRES SMB SA
Rue de la Pastorale 26-28 ,
1080 Bruxelles,
BELGIQUE.

(740) M. Hamza

FLUOXONE®

(511) 5.

Produits pharmaceutiques, vétérinaires et hygiéniques ; substances diététiques à usage médical, aliments pour bébés ; emplâtres, matériel pour pansements ; matières pour plomber les dents et pour empreintes dentaires ;

désinfectants ; produits pour la destruction des animaux nuisibles ; fongicides ; herbicides.

(111) 066541 (151) 18 Octobre 2003

(210) 031930

(732) Monsieur BOUKAZOULA Fatah
Cité du Stade Bloc 16 n° 1,
Bordj El Kiffan, Alger,
ALGERIE

DANIDOU

(511) 3.

Cosmétiques, détergents.

(111) 066542 (151) 20 Octobre 2003

(210) 031960

(732) SARL LAAP
2, Bis Boushaba Abdellah, Oran,
ALGERIE

PIPEFORT

(511) 5.

Produits pharmaceutiques.

(111) 066543 (151) 19 Octobre 2003

(210) 031955

(732) ATOFINA
4-8 Cours Michelet,
92800 PUTEAUX,
FRANCE

(740) A. Boukrami

LUCOBAY

(511) 17, 19.

Produits semi-finis (feuilles, plaques, baguettes, profiles, tubes) en matière plastique rigide. Matériaux de construction, châssis de fenêtres, éléments de façades fabriqués à partir de profilés en compound plastiques rigides.

(111) 066544 (151) 29 Octobre 2003

(210) 032025

(732) AIPTEK INTERNATIONAL INC.
N° 19 Industry East Road4,
Science-Based Industrial Park,
Hsin-Chu, Taiwan,
CHINE

(740) Abu Ghazaleh Intellectual Property

AIPTEK

(511) 9.

Crayon optique, ordinateur avec afficheur à cristaux liquides, ordinateurs portatifs, logiciels, assistant numérique personnel, équipement d'Internet, manettes, stylos numériques, claviers, souris, équipement à mémoire, microprocesseurs, disquettes contenant des programmes d'ordinateurs ordinateur muni de bloc à effleurement, cartes numériques pour ordinateurs, carte réseau, modems, carte mémoire numérique, appareil photo, magnétoscopes, appareil photo numérique, objectifs, objectifs d'agrandissement, magnétoscopes électroniques, magnétoscopes numériques, télescopes, objectifs optiques, télescopes numériques, télescopes réfractifs, objectifs à usage optique, microscopes électroniques, équipement communicateur d'image de téléconférences par télécommande, téléphone à image, écouteur mains libres de téléphone de voiture pour véhicules, installation de systèmes de téléconférence, téléphones cellulaires, récepteur/émetteur de signal, adaptateur d'Internet, router Internet, émetteurs numériques multifonctionnels, puce pour microprocesseur, circuits intégrés, carte d'identité pour ordinateurs, carte de mémorisation de valeur conçue uniquement pour réseaux informatiques, carte à puce intelligente.

(111) 066545 (151) 26 Octobre 2003

(210) 032004

(732) TOYOTA JIDOSHA KABUSHIKI KAISHA
(Toyota Motor Corporation)
1, Toyota-cho, Toyota-shi,
Aichi-Ken,
JAPON

(740) Abu- Ghazaleh Intellectual Property

D-4D

(511) 12.

Automobiles et moteurs pour automobiles.

(111) 066546

(151) 27 Octobre 2003

(210) 032006

(732) Monsieur ABOULKACEM Kamel
11, Rue Farid BOUICHE 16050, Alger,
ALGERIE

LOUB

(511) 3.

Cosmétiques.

(111) 066547

(151) 28 Octobre 2003

(210) 032007

(732) Monsieur NASRI Nasr-Eddine
5 Rue Lot Chiche Choupot, Oran,
ALGERIE



GUMPLUS

(511) 30.

Confiserie.

(111) 066548

(151) 28 Octobre 2003

(210) 032008

(732) Monsieur NASRI Nasr-Eddine
5 Rue Lot Chiche Choupot, Oran,
ALGÉRIE

RAMBLA

(511) 30.
Confiserie.

(111) 066549 (151) 28 Octobre 2003

(210) 032009

(732) Monsieur NASRI Nasr-Eddine
5 Rue Lot Chiche Choupot, Oran,
ALGERIE

DOLLY

(511) 30.
Confiserie.

(111) 066550 (151) 28 Octobre 2003

(210) 032010

(732) Monsieur NASRI Nasr-Eddine
5 Rue Lot Chiche Choupot, Oran,
ALGERIE



GRANDÉ

(511) 30.
Confiserie.

Brevets d'inventions

Avis aux Abonnés



Les abonnements au BOPI prennent effet le premier janvier de l'année en cours, quelle que soit la date à laquelle la souscription est faite

Administration



Adresse: INAPI 42, rue Larbi Ben M'Hidi (3ème étage) - BP 403 - Alger Gare

☎ : (021) 73 - 57 - 74

Fax: (021) 73 - 55 - 81 (021) 73 - 96 - 44

Web : [http : // www. Inapi. org](http://www.inapi.org) - e-mail : [www. Marque @ inapi. org](mailto:www.Marque@inapi.org)

Formalités liées au dépôt d'une demande de brevet d'invention

Pour effectuer le dépôt, d'une demande de brevet d'invention, il convient de remettre ou d'envoyer à l'INAPI à l'appui de la demande en (05) cinq exemplaires dont les imprimés sont fournis ou transmis au déposant par les services compétents de l'INAPI.

- * Une description aussi claire que possible de l'invention, en langue nationale, traduite en langue française en (02 exemplaires), et comportant une ou plusieurs revendications décrivant les caractéristiques principales de l'invention pour lesquelles la protection est demandée ;
- * Un abrégé descriptif de l'invention dont le texte ne doit pas excéder 15 lignes;
- * Des dessins en (02 exemplaires), s'il y a lieu,
- * La quittance de paiement ou le chèque barré libellé au nom de l'INAPI, d'un montant de douze mille cinq cent 12 500,00 dinars.

Il est généralement recommandé de demander une recherche d'antériorité parmi les brevets protégés qui produisent leurs effets en Algérie et une recherche sur l'état de la technique afin de mieux juger de l'opportunité de breveter ou non. Les recherches d'antériorités et celles sur l'état de la technique sont subordonnées au paiement d'une taxe de deux mille quatre cent (2 400,00) dinars pour la première et deux mille cinq cent (2 500,00) dinars en Hors Taxe pour la seconde.

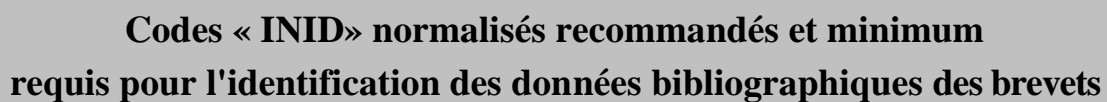
Un dépliant intitulé « **Comment protéger une invention en Algérie ?** » est distribué gratuitement par les services de l'INAPI compétents en la matière.

TAXES EN MATIERE DE BREVET

Codes	Taxes pour les demandes de brevets d'invention et certificats d'addition	Tarif actuel
762-01	Taxe de dépôt et de première annuité	7.500
762-02	Taxe de dépôt de certificat d'addition	7.500
762-03	Taxe de revendication de priorité	2.000
762-04	Taxes de publication de brevet d'invention	5.000
Taxes d'annuités		
762-11	de la 2 ^{ème} à la 5 ^{ème} annuité	5.000
762-12	de la 6 ^{ème} à la 10 ^{ème} annuité	8.000
762-13	de la 11 ^{ème} à la 15 ^{ème} annuité	12.000
762-14	de la 16 ^{ème} à la 20 ^{ème} annuité	18.000
Taxes supplémentaires		
762-21	Taxe de publication des brevets d'invention et des certificats d'addition, par tranche de 5 pages en plus des 10 premières	5.000
762-22	Taxe de publication des dessins : - Petit format par feuille au delà de 3	400
	- Grand format au delà de 2	1.000
762-23	Taxe de rectification autorisée d'erreur matérielle : - pour la première	750
	- pour chacune des suivantes	1.400
762-24	Taxe de transformation en brevet d'invention d'un certificat d'addition non délivrée	1.500
762-25	Taxe d'inscription relative à une demande de brevet	1.200
762-26	Taxe d'inscription de cession ou concession d'un brevet	2.500
762-27	Surtaxe de retard pour le paiement des annuités dans le délai de grâce de 6 mois	Egale au montant de l'annuité impayée
762-28	Taxe de restauration	5.000
Taxes pour l'obtention de renseignements		
762-31	Taxe de délivrance d'une copie officielle par feuille	400
762-32	Taxe d'authentification d'un fascicule imprimé d'un brevet d'invention	400
762-33	Taxe de délivrance d'un état des annuités d'un brevet d'invention	500
762-34	Taxe de délivrance d'une copie certifiée d'inscription au registre spécial des brevets	600
762-35	Taxe de recherche d'antériorité par objet	2.400

Brevets d'inventions délivrés

**Codes « INID » normalisés recommandés et minimum
requis pour l'identification des données bibliographiques des brevets**



- (11) Numéro de publication**
- (21) Numéro de dépôt de la demande**
- (22) Date de dépôt de la demande**
- (30) Données relatives à la priorité**
- (73) Nom du ou des titulaires**
- (74) Nom du mandataire**
- (54) Titre de l'invention**

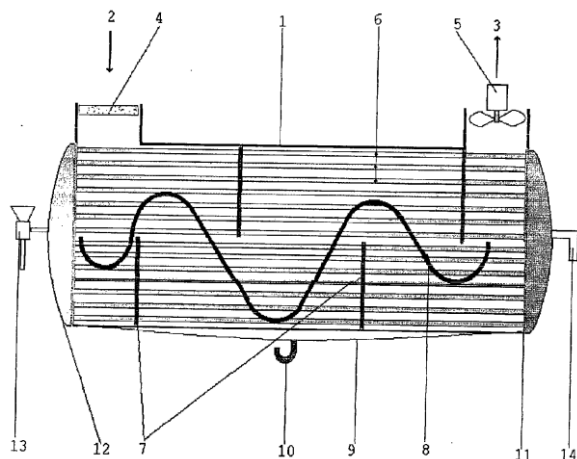
(11) 3152 (22) 18 Septembre 2001

(21) 010065

(73) Monsieur OULOUNIS Kamel
85, Avenue Malika Gaid,
El Biar, Alger,
ALGERIE

(54) DESHUMIDIFICATEUR D'AIR PAR LA CANALISATION

(57) Dispositif déshumidificateur rapide par son action permet de dessécher l'humidité contenue dans l'air ambiant dans l'habitacle de véhicule et autre en période hivernale et zone humide. Le dispositif de forme cylindrique (1) contenant une batterie formée de tubes horizontaux (6) sur lesquels sont montées des plaques semi-circulaires (7) perpendiculaires au faisceau (6) afin de prolonger la course de l'air (8) et de capter l'eau contenue dans l'air lors de son passage restreint entre le faisceau (6) avant d'être converti à l'intérieur de l'habitacle.



(11) 3153 (22) 20 Avril 2000

(21) PCT/BE00/00043

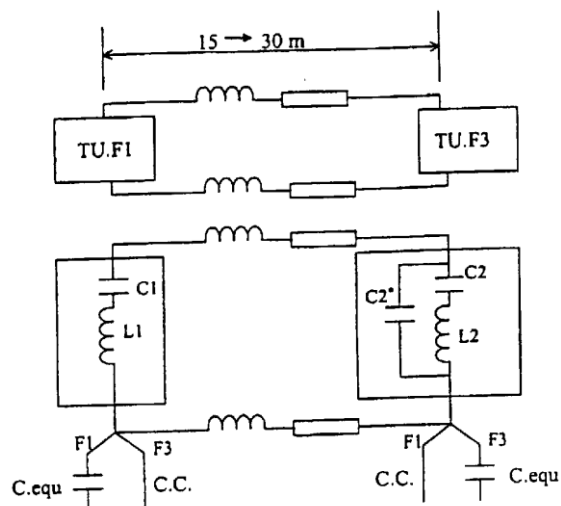
(30) EP 99870079.3 du 30.04.1999

(73) ALSTOM BELGIUM S.A.
Rue Cambier Duppret 50-52 B-6001
Charleroi
BELGIQUE

(74) M. Sator

(54) PROCEDE DE MESURE DE LA VITESSE D'UN VEHICULE SUR RAILS ET INSTALLATION A CET EFFET

(57) La présente invention se rapporte à un procédé de mesure de la vitesse d'un véhicule muni d'une antenne et circulant sur une voie à deux rails se présentant sous la forme de sections de voie appelées "cantonnement" (1, 2, 3) séparées par des joints électriques, chaque joint électrique étant constitué de deux blocs d'accord (TU.F1 et TU.F3) et de la section de voie prédéterminée située entre eux, chacun des blocs d'accord permettant le couplage en énergie pour la section de voie adjacente servant de cantonnement, caractérisé en ce que l'on détecte au moins deux discontinuités en courant ou en tension du signal vu par une antenne présente dans le véhicule circulant sur la voie aux bords des régions des premiers et second blocs d'accord (TU.F1 et TU.F3) d'un même joint électrique, en vue de mesurer la vitesse du véhicule circulant sur la voie. La présente invention se rapporte également à l'installation pour la mise en œuvre de ce procédé.



(11) 3154 (22) 28 Avril 2000

(21) PCT/FR00/01174

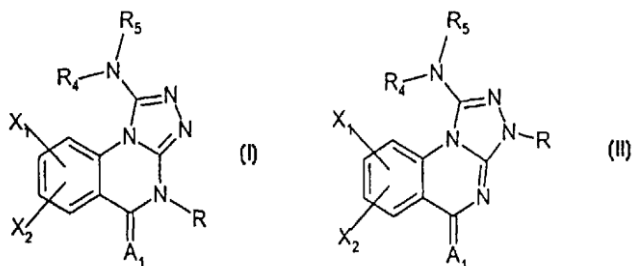
(30) FR 99/05398 du 28.04.1999

(73) WARNER-LAMBERT COMPANY
201 Tabor Road, Morris Plains NJ 07950,
ETATS-UNIS D'AMERIQUE

(74) M. Sator

(54) 1-AMINO TRIAZOLO (4,3-A) QUINAZOLINE -5-ONE ET/OU -5-THIONES INHIBITRICES DE PHOSPHODIESTERASES IV.

(57) La présente invention concerne des dérivés de triazolo[4,3-a]quinazoline-5-ones et/ou -5-thiones de formule (I) ou (II) :



(I) et (II) étant des isomères de position du groupe R sur les azotes 3 ou 4, et éventuellement leurs formes racémiques et leurs isomères, ainsi que leur sels pharmaceutiquement acceptables, leur procédé de préparation et les compositions en contenant. Ces composés sont des inhibiteurs des phosphodiésterases 4(PDE-4).

(11) 3155

(22) 19 Avril 2000

(21) PCT/GB00/01514

(30) GB 9909472.4 du 23.04.1999
GB 9912197.2 du 25.05.1999

(73) SMITHKLINE BEECHAM PLC
New Horizon Court, Brent-Ford, Middlesex
TW8 9EP
GRANDE BRETAGNE

(74) A. Boukrami

(54) NOUVELLE COMPOSITION
PHARMACEUTIQUE

(57) L'invention concerne une forme polymorphe de 5-[4-[2-(N-méthyl-N-(2-pyridyl)aminoéthoxy)benzyl]thiazolidine-2,4-dione, sel de l'acide maléique ("Polymorphe"), caractérisé en ce qu'elle : (i) présente un spectre IR comportant des pics à 1360, 1326, 1241, 714 et 669 cm^{-1} ; et/ou (ii) présente un spectre Raman comportant des pics à 1581, 768, 670, 271 et 226 cm^{-1} ; et/ou (iii) présente un spectre de RMN à l'état solide comportant des déplacements chimiques (cf. Table I) ; présente un motif de diffraction des rayons X par sa poudre (XRPD) (cf. Table II). L'invention porte également sur un procédé de préparation dudit composé, sur une composition pharmaceutique le contenant ainsi que sur l'utilisation de cette dernière en médecine.

(11) 3156

(22) 19 Avril 2000

(21) PCT/GB00/01520

(30) GB 9909473.2 du 23.04.1999
GB 9912196.4 du 25.04.1999

(73) 1/ SMITHKLINE BEECHAM PLC
2/ SMITHKLINE BEECHAM (CORK) LIMITED
1/ New Horizons Court, Brent-Ford, Middlesex
TW8 9EP
GRANDE BRETAGNE
2/ Curraghbinny, Crrigaline, County Cork,
IRLANDE

(74) A. Boukrami

(54) NOUVELLE FORME POLYMORPHE DU
SEL D'ACIDE 5-[4-[2-(N-METHYL-N-(2-
-PYRIDYL)AMINO)ETHOXY]BENZYL]
THIAZOLIDINE-2,4-DIONE, MALEIQUE

(57) L'invention concerne une forme polymorphe du sel d'acide 5-[4-[2-(N-méthyl-N-(2-pyridyl) aminoéthoxy)benzyl]thiazolidine-2,4-dione, maléique (la "Polymorphe"), caractérisée en ce qu'elle fournit : (i) un spectre infrarouge avec des crêtes à 1763, 912, 856 et 709 cm^{-1} ; et/ou (ii) un spectre Raman avec des crêtes à 1762, 1284, 912 et 888 cm^{-1} ; et/ou (iii) un spectre de résonance magnétique nucléaire de ^{13}C à l'état solide avec des crêtes à 111,0, 113,6, 119,8, 129,1, 130,9, 131,8, 134,7, 138,7, 146,5, 152,7, 169,5, 171,0, 178,7, ppm ; et/ou (iv) un diagramme de diffraction des rayons X en poudre (XRPD) qui donne des espacements calculés de réseau à 5,87, 5,30, 4,69, 4,09, 3,88, 3,61, 3,53 et 3,46 Angströms ; ainsi qu'un procédé pour préparer ce composé, une composition pharmaceutique contenant ce composé et l'utilisation de ce composé en médecine.

(11) 3157

(22) 10 Mai 2000

(21) PCT/EP00/04251

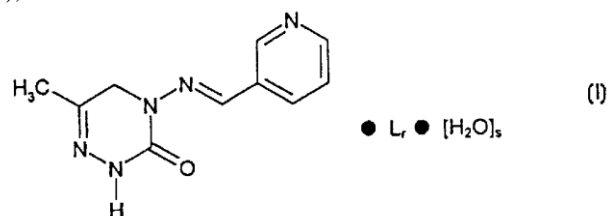
(30) CH 905/99 du 12.05.1999
CH 1606/99 du 03.09.1999

(73) SYNGENTA PARTICIPATION AG
Schwarzwaldallee 215 CH-4058 Basle,
SUISSE

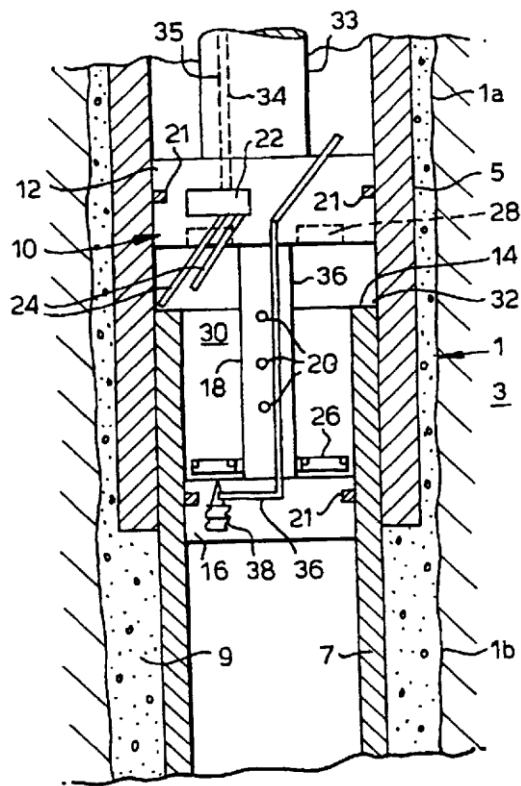
(74) A. Boukrami

(54) SOLVATES DE PYMETROZINE

(57) L'invention concerne les composés de la formule (I),



où r et s, indépendants l'un de l'autre, représentent toute valeur comprise entre 0,00 et 12 ; et L représente le méthanol, éthanol, propanol, isopropanol, butanol, isobutanol, t-butanol, cyclohexanol, alcool tetrahydrofurfurylique, éthylène, glycol, glycérol, acétate de méthyle, acétate d'éthyle, lactate d'éthyle, butyrolactone, carbonate d'éthylène, carbonate de propylène, acétonitrile, diméthyl sulphoxide, diméthylformamide, diméthylacétamide, N-méthyl-2-pyrrolidone, N-octyl-2-pyrrolidone, N-décyl-2-pyrrolidone, acétone, butanone, méthyl isobutyl cétone, méthylpropyl cétone, acétophénon, cyclohexanone, chlorure de méthylène, trichlorométhane, trichlorométhane, trichloroéthane, tetrahydrofurane, diéthyléther, 1,2-diméthoxyéthane, dioxane, méthyl-tert.-butyléther, éthanolamine, pyridine, chlorobenzène, toluène, xylène or tetraméthylurée, à condition que r et s ne soient pas simultanément égale à 0 ; dans chaque cas sous forme libre ou de sel, et leurs tautomères, dans chaque cas sous forme libre ou de sel. Cette invention concerne également un procédé de préparation et d'utilisation de ces composés, de leurs sels et de leurs tautomères, des pesticides dont l'ingrédient actif est sélectionné parmi ces composés et leurs tautomères, et un procédé de préparation de ces solvates et de leurs sels, un procédé de préparation de ces compositions et de leurs utilisations.



(11) 3158

(22) 25 Juillet 2000

(21) PCT/EP00/07173

(30) EP 99305943.5 du 27.07.1999

(73) SHELL INTERNATIONALE RESEARCH
MAATSCHAPPIJ B.V.
Carel Van bylandtlaan 30, NL-2596 HR Vehague,
PAYS-BAS

(74) M. Sator

(54) PROCÉDE DE FORMATION D'UNE
SOUDURE DANS UN PUIT DE FORAGE

(57) L'invention concerne un procédé de formation d'une soudure, destiné à relier un premier élément à un second élément, ces éléments étant situés dans un puits de forage (1) contenant un fluide de forage. Ce procédé consiste à sélectionner un axe de soudure le long duquel doit être formée la soudure, à sélectionner une partie de volume du puits dans laquelle est situé ledit chemin, à sceller ladite partie de volume au volume du puits restant et à fournir des dispositifs (12, 16) de commande de la pression permettant de réguler la pression du fluide dans la partie de volume sélectionnée. On utilise alors ces dispositifs de commande de la pression afin de réduire la pression du fluide dans ladite partie de volume, jusqu'à une pression choisie à laquelle la soudure peut être formée le long de l'axe de soudure.

(11) 3159

(22) 06 Octobre 2000

(21) PCT/IB00/01444

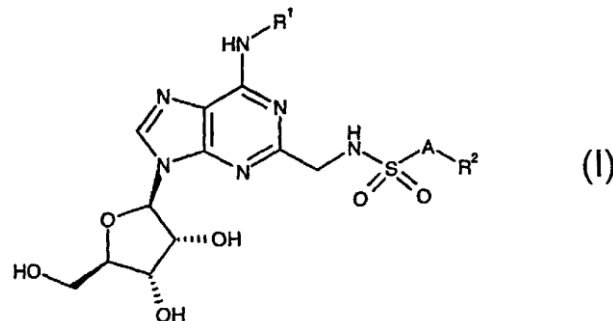
(30) GB 9924363.6 du 14.10.1999

(73) PFIZER INC
235 East 42 Street, New York, NY 10017,
ETATS-UNIS D'AMERIQUE

(74) M. Sator

(54) DERIVES DE PURINE

(57) La présente invention concerne des composés de la formule (I)



ainsi que ses sels et solvates acceptables sur le plan pharmaceutique, des procédés de préparation d'intermédiaires, utilisés dans la préparation, et de compositions contenant ces composés ainsi que les utilisations de ces composés en tant qu'agonistes du récepteur A2a d'adénosine.

(11) 3160 (22) 07 Juin 2000

(21) PCT/IT00/00230

(30) IT RM99A00376 du 09.06.1999

(73) VSL PHARMA LIMITED
1 Christchurch Square, Dublin 8,
IRLANDE

(74) Abu-Ghazaleh Intellectual Property

(54) COMPOSITION RENFERMANT DE LA
SPHINGOMYELINASE ALCALINE
UTILISEE COMME PREPARATION
DIETETIQUE, COMPLEMENT
ALIMENTAIRE OU PRODUIT
PHARMACEUTIQUE

(57) L'invention concerne une composition qui selon son utilisateur, peut être ingérée sous la forme d'une préparation nutritionnelle, diététique, ou strictement thérapeutique. Cette composition renferme, comme principe actif, de la sphingomyélinase alcaline, laquelle est capable de prévenir ou de traiter diverses pathologies comme les processus cancéreux, les processus inflammatoires de l'intestin, l'hypercholestérolémie, et les infections à *Helicobacter pylori*.

(11) 3161 (22) 22 Avril 2001

(21) 010025

(73) Monsieur BOUHELAL Saïd
17, Rue Mohamed Saber, Sétif,
ALGERIE

(54) RETICULATION DU POLYPROPYLENE
ISOTACTIQUE EN PRESENCE DU COUPLE
PEROXYDE/SOUFRE

(57) La présente invention concerne la réticulation du polypropylène isotactique, considéré jusque là comme un polymère non réticulable. La réticulation du polypropylène génère non seulement de nouvelles applications mais aussi des perspectives d'opération de mélange et de récupération, à la fois économiques et écologiques, avec d'autres polymères. La réticulation ou le réseau interpénétré (IPN) (comme dans le cas du mélange

polypropylène/polyéthylène) présente à la fois des propriétés intéressantes et un intérêt économique et écologique non négligeable. Le principe du mécanisme de réticulation est de créer des macroradicaux et de les faire agir immédiatement avec le soufre avant la réaction de terminaison du peroxyde. Le procédé de malaxage utilisé est l'extrusion mais tous les autres procédés de transformation utilisés pour les thermoplastiques seraient valables pour une exploitation industrielle ultérieure.

(11) 3162 (22) 19 Avril 2000

(21) PCT/GB00/01521

(30) GB 990904107 du 20.04.1999

(73) SMITHKLINE BEECHAM PLC
New Horizon Court, Brent-Ford, Middlesex
TW8 9EP
ROYAUME-UNI

(74) A. Boukrami

(54) NOUVEAU COMPOSE PHARMACEUTIQUE

(57) La présente invention concerne un composé de dihydrate d'hydrochlorure 5-[4-[2-(N-méthyl-N-(2-pyridyl) amino éthoxy]benzyl]thiazolidine-2,4-dione, qui se caractérise en ce qu'il: (i) un spectre infrarouge présentant des pics à 3392, 2739, 1751, 1325, et 713cm⁻¹; et/ou (ii) produit un diagramme de diffraction des rayons X d'une poudre qui contient des pics à 9,1; 12,0; 15,7; 16,3; et 19,8 °2θ. On décrit également un procédé de préparation de ce composé, une composition pharmaceutique contenant ledit composé et l'utilisation de ce dernier en médecine.

(11) 3163 (22) 19 Avril 2000

(21) PCT/GB00/01527

(30) GB 9909075.5 du 20.04.1999

(73) SMITHKLINE BEECHAM PLC
New Horizons Court, Brent-Ford, Middlesex
TW8 9EP
ROYAUME-UNI

(74) A. Boukrami

(54) NOUVELLE SUBSTANCE
PHARMACEUTIQUE

(57) La présente invention concerne un monohydrate d'hydrochlorure 5-[4-[2-(N-méthyl-N-(2-pyridyl) amino éthoxy]benzyl]thiazolidine-2,4-dione, qui se caractérise en

ce qu'il : (i) un spectre infrarouge contenant des pics à 3358, 2764, 1245, 833 et 760 cm^{-1} ; et/ou (ii) produit un diagramme de diffraction de la poudre aux rayons X qui comporte des pics à 15,0 ; 17,7 ; 23,0 ; 30,0 et 31,4 $^{\circ}2\theta$. On décrit également un procédé de préparation de ce composé, une composition pharmaceutique contenant ce même composé et l'utilisation de ce dernier en médecine.

(11) 3164 (22) 19 Avril 2000

(21) PCT/GB00/01522

(30) GB 9909471.6 du 23.04.1999
GB 9912195.6 du 25.05.1999

(73) SMITHKLINE BEECHAM PLC
New Horizons Court, Brent-Ford, Middlesex
TW8 9EP, ROYAUME-UNI

(74) A. Boukrami

(54) NOUVEL AGENT PHARMACEUTIQUE

(57) Forme polymorphe de 5-[4-[2-(N-méthyl-N-(2-pyridyl)amino éthoxy)benzyl]thiazolidine-2,4-dione, sel d'acide maléique (le \leq polymorphe \geq) caractérisée par le fait qu'elle produit : (i) un spectre infrarouge contenant des crêtes à 1752, 1546, 1154, 621 et 602 cm^{-1} ; et/ou (ii) un spectre de Raman contenant des crêtes à 1751, 1243, et 602 cm^{-1} ; et/ou (iii) un spectre de résonance magnétique nucléaire par semi-conducteur contenant des crêtes à 111,9, 114,8, 119,6, 129,2, 134, 138, 144,7, 153,2, 157,1, 170,7, 172 et 175 ppm ; et/ou (iv) une configuration de diffraction de poudre aux rayons X (XRPD) produisant des espacements de réseau calculés de 6,46 ; 5,39, 4,83, 4,68, 3,71, 3,63, 3,58 et 3,48 Angströms ; procédé servant à préparer ce composé, composition pharmaceutique contenant ce composé et son utilisation médicale.

(11) 3165 (22) 24 Mai 2000

(21) PCT/IT00/00213

(30) IT RM99A000338 du 28.05.1999

(73) VSL PHARMA LIMITED
1 Christchurch Square, Dublin 8,
IRLANDE

(74) Abu-Ghazaleh Intellectual Property

(54) COMPOSITION ALIMENTAIRE OU
PHARMACEUTIQUE UTILISE POUR
PREVENIR OU TRAITER
L'HYPEROXALURIE

(57) L'invention concerne une composition qui, selon son utilisation, peut prendre la forme d'une composition alimentaire ou pharmaceutique renfermant au moins une souche des bactéries suivantes : *Streptococcus thermophilus*, *Lactobacillus brevis*, *Lactobacillus acidophilus*, *Lactobacillus plantarum*, *Bifidobacterium infantis*, *Bifidobacterium longum* et *Bifidobacterium breve*. Cette composition permet de prévenir et/ou traiter l'hyperoxalurie et les troubles associés à celle-ci

(11) 3166 (22) 18 Mai 2000

(21) PCT/FR00/01335

(30) FR 99/06456 du 21.05.1999

(73) HOECHST MARION ROUSSEL
1, Terrasse Belini, F-92800 Puteaux,
FRANCE

(74) M. Sator

(54) DERIVES DE LA PURINE, LEUR PROCEDE
DE PREPARATION, ET COMPOSITIONS
PHARMACEUTIQUES LES CONTENANT

(57) L'invention concerne les nouveaux produits de formule (I), dans laquelle : Z représente $-\text{CH}_2-$, $-\text{SO}_2-$, $-\text{CO}-$, $-\text{COO}-$, $-\text{CONH}-$ ou $-(\text{CH}_2)_2-\text{NR}_3-$, n représente 0 ou 1, R_1 représente hydrogène, aryle, $-\text{CH}_2$ -aryle, $-\text{SO}_2$ -aryle, $-\text{CO}$ -aryle, hétérocyclique, $-\text{CH}_2$ -hétérocyclique, alkyle et $-\text{SO}_2$ -alkyle, R_2 représente alkyle, cycloalkyle ou hétérocycle renfermant oxygène, soufre ou NR_3 , Y représente oxygène, soufre ou NR_3 , D_1 et D_2 soit sont choisis parmi hydrogène, hydroxyle, alkyle, alcoxy et NHR_5 , soit forment $=\text{O}$, ou $=\text{N}-\text{OR}_4$, R_3 représente hydrogène, alkyle ou cycloalkyle, R_4 représente hydrogène, alkyle, cycloalkyle ou aryle, R_5 représente hydrogène, alkyle, cycloalkyle ou $-\text{COOtbu}$, R_6 représente hydrogène, halogène, hydroxyle, alkyle, alcoxy ou NHR_3 , ces produits étant sous toutes les formes isomères et les sels, à titre de médicaments.

(11) 3167 (22) 16 Juin 2000

(21) PCT/IT00/00251

(30) IT RM99A000400 du 21.06.1999

(73) VSL PHARMA LIMITED
1 Christchurch Square, Dublin 8,
IRLANDE

(74) Abu-Ghazaleh Intellectual Property

(54) COMBINAISON DE BACTERIES D'ACIDE LACTIQUE ET SON UTILISATION POUR PREVENIR ET/OU TRAITER LES INFECTIONS ET LES ETATS INFLAMMATOIRES

(57) L'invention concerne une combinaison de bactéries d'acide lactique renfermant :

a) un premier constituant qui contient au moins une souche de bactéries d'acide lactique produisant H₂O₂, et b) un second constituant qui contient au moins une souche de bactéries d'acide lactique utilisant l'arginine. Cette invention concerne également l'utilisation de cette combinaison pour fabriquer un complément nutritif, un produit hygiénique ou une préparation pharmaceutique permettant de prévenir et/ou de traiter les infections et les états inflammatoires dus à des bactéries, des virus ou des mycètes, et ce en particulier dans la bouche, le vagin, l'urètre, le nez, les yeux, et les oreilles.

(11) 3168 (22) 13 Juin 2000

(21) PCT/IB00/00789

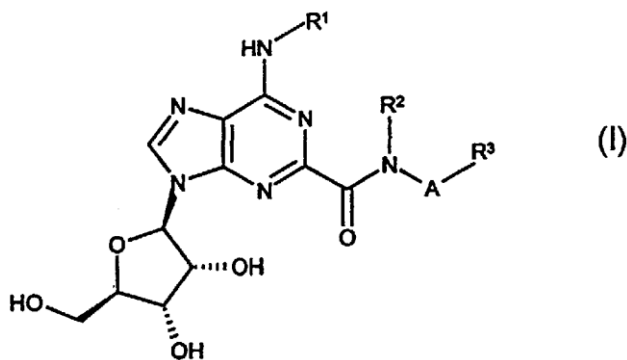
(30) GB 9913932.1 du 15.06.1999

(73) PFIZER INC
235 East 42nd Street, New York, NY 10017,
ETATS-UNIS D'AMERIQUE

(74) M. Sator

(54) DERIVES DE PURINE

(57) L'invention concerne des composés de formule (I)



et des sels acceptables sur le plan pharmaceutique et des solvates correspondants. Cette invention à également trait à des procédés de préparation d'intermédiaires utilisés dans la préparation de compositions contenant de tels composés tels que des agonistes de récepteur A_{2a} d'adénosine, et lors des utilisations de tels composés.

(11) 3169 (22) 29 Juin 2000

(21) PCT/US00/18084

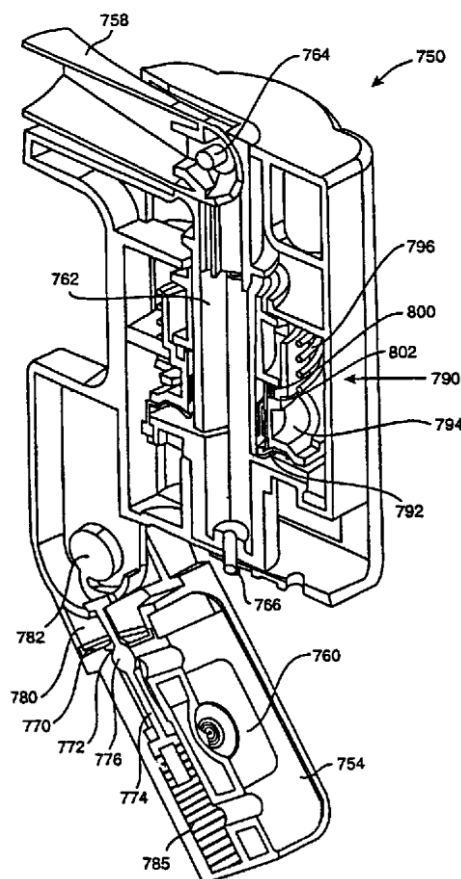
(30) US 60/141.793 du 30.06.1999
US 60/198.060 du 18.04.2000

(73) INHALE THERAPEUTIC SYSTEMS, INC
150 Industrial Road, San Carlos, CA 94070,
ETATS-UNIS D'AMERIQUE

(74) Abu-Ghazaleh Intellectual Property

(54) SYSTEMES ET PROCEDES DE PROJECTION PAR AEROSOLS DE FORMULATIONS PHARMACEUTIQUES

(57) L'invention concerne des systèmes et des procédés de projection par aérosols d'une formulation pharmaceutique. D'après un procédé de l'invention, le flux des gaz respiratoires vers les poumons lorsqu'on essay d'inhaler est d'abord bloqué, puis autorisé soudainement. On peut utiliser ce flux de gaz respiratoires afin d'extraire un formulation pharmaceutique à partir d'un récipient et de l'intégrer audit flux pour obtenir un aérosol.



(11) 3170 (22) 13 Décembre 2000

(21) 000156

(30) US 60/172.685 du 20.12.1999

(73) ALCON UNIVERSAL Ltd
Bösch 69, 6331 Hünenberg, SUISSE

(74) Abu-Ghazaleh Intellectual Property

**(54) LIVRAISON DE PRODUITS
PHARMACEUTIQUES INSTABLES**

(57) Un appareil de livraison de préparations pharmaceutiques instable est révélé et comprend un récipient supérieur destiné à recevoir un premier composant de la préparation et un récipient inférieur destiné à recevoir un deuxième composant de la préparation. Le premier et le deuxième composant sont instables lorsqu'ils sont mélangés. Sont révélées également des préparations avantageuses à l'utilisation dans l'appareil.

(11) 3171 (22) 26 Avril 2000

(21) PCT/US00/11129

(30) US 60/132.036 du 30.04.1999

(73) LILLY ICOS LLC
1209 Orange Street, Wilmington, DE 19801,
ETATS-UNIS D'AMERIQUE

(74) Abu-Ghazaleh Intellectual Property

(54) FORME DE DOSAGE UNITAIRE

(57) L'invention concerne des inhibiteurs de l'enzymes phosphodiesterase (PDE) fortement sélectifs et leur utilisation dans des articles pharmaceutiques de fabrication. L'invention porte plus particulièrement sur de puissants inhibiteurs de la phosphodiesterase de type 5 (PDE5) spécifique du guanosine 3', 5'-monophosphate qui, une fois incorporés dans un produit pharmaceutique selon un dosage unitaire oscillant entre environ 1 et 20 mg, sont utiles pour le traitement de dysfonctionnement sexuel.

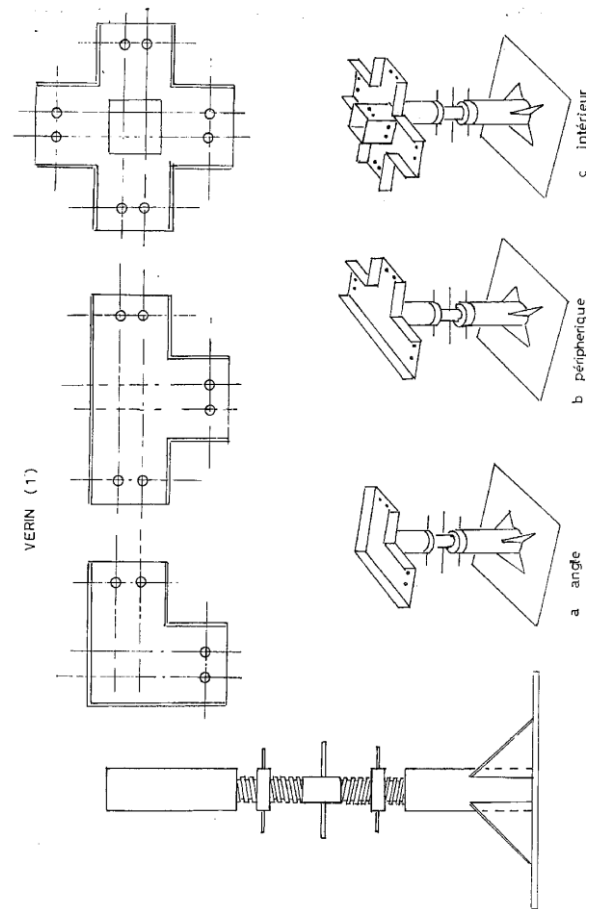
(11) 3172 (22) 09 Janvier 2002

(21) 020004

(73) Monsieur ALINIA Ahmed
Cité 202 Logements, Bâtiment 6 N°14,
Aïn Naadja, Alger, ALGERIE

**(54) PROCEDE DE CONSTRUCTION
MODULAIRE A MONTAGE ET
DEMONTAGE RAPIDE**

(57) L'invention concerne le système permettant l'assemblage et la fixation des éléments de structure, la fixation du bardage et la couverture d'une construction modulaire à usage multiple, avec un équipement sommaire en l'espace de quelques jours. Il est constitué de vérin (1), longrines (2), poutrelle (4), qui forment le support de plancher – poteaux (3), plancher (5), poutres (6), caches (7), loges de bardage (8), fixe bardage (9), fermes (10), sabots de ferme (11), supports de faux plafond (12), couverture (13), et contreventements (14). La portée importante permet un aménagement modulable et modifiable suivant le besoin. Il est destiné à un large public : base de vie, bungalows, écoles, dispensaires, logements de transit, etc...



(11) 3173

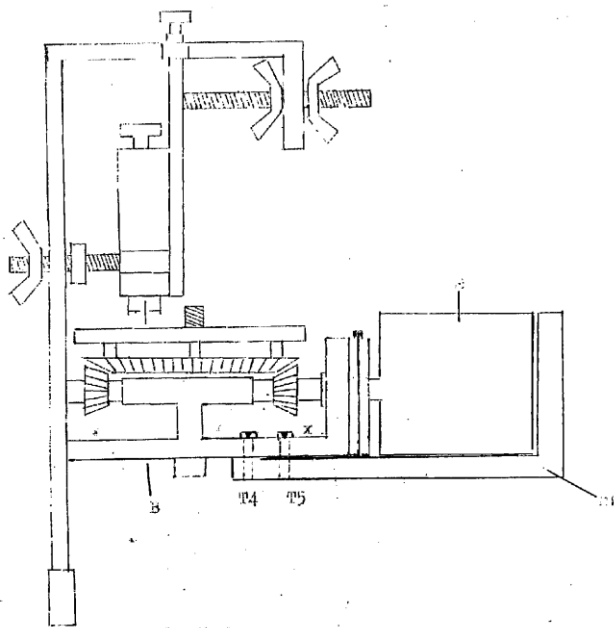
(22) 13 Janvier 2002

(21) 020005

(73) Monsieur BENSEGHIR Zeiky
30, Avenue Mustapha Wali Sayed, Alger,
ALGERIE

(54) COUPE JOINTS DISQUES ET RONDELLES

(57) L'invention concerne un appareil servant à découper des joints en caoutchouc, en plastic, ou en métal etc... L'appareil est constitué d'une pièce (F) en forme de disque rond placé sur un grand pignon (E) qui tourne grâce à une manivelle ou à un moteur électrique. Un morceau en taule métallique ou en matière plastique est percé, ensuite posé sur le disque (F) serré par un écrou. En actionnant la manivelle ou le moteur électrique, la pièce à travailler tourne avec le disque (F). Une roulette (G) semblable à celles utilisées pour la fabrication des coupes tubes, maintenue par deux tiges filetées réglables, sert à découper la pièce. L'ensemble de l'appareil est monté sur pièce (A) en fer plat coudé qui se fixe sur étau. L'appareil peut être conçu d'une manière plus simplifiée ou la manivelle (M) et les pignons (P1), (P2) et (E) sont supprimés. Dans cette version la pièce à travailler est placée et serrée avec un écrou sur un disque (F) qui est fixe. C'est l'ensemble des pièces (G), (H), (R1) et (R2) soudées sur un axe mobile (Z) qui tournent. Cet axe (Z) pivotera dans un tube (T) soudé sur la pièce (A).



(11) 3174 (22) 23 Janvier 2002

(21) 020012

(30) US 09/770.116 du 24.01.2001

(73) E.I DU PONT DE NEMOURS AND COMPANY
Wilmington, Delaware,
ETATS-UNIS D'AMERIQUE

(74) A. Boukrami

**(54) COMPOSITION CATALYTIQUE ET
PROCEDE UTILISANT CETTE
COMPOSITION**

(57) Une composition qui peut être utilisée comme un catalyseur est décrite. La composition comprend, ou est produite en combinant, un composé de titane, un glycol, un composé phosphoreux, et en option de l'eau. Egalement décrit est un procédé qui peut être utilisé pour produire un polyester. Le procédé comprend la mise en contact, en présence d'une composition du catalyseur, d'un composé carbonyle et d'un alcool dans une condition appropriée pour l'estérification, la transestérification, ou la polymérisation. La composition du catalyseur comprend, ou est produite en combinant, un composé de titane, un glycol, un composé phosphoreux et en option de l'eau.

(11) 3175

(22) 11 Août 2000

(21) PCT/JP00/05427

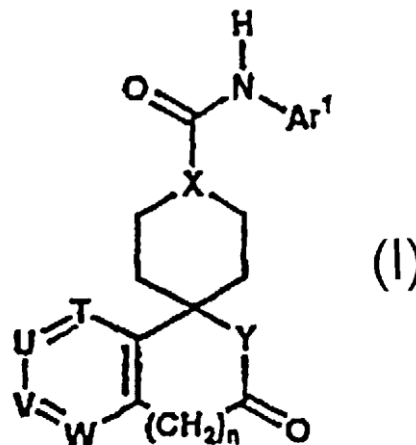
(30) JP 11/233573 du 20.08.1999
JP 2000/137692 du 10.05.2000

(73) BANYU PHARMACEUTICAL CO., LTD
2-3 Nihombashi honcho, 2-chome, Chuo-Ku,
Tokyo 103-8416,
JAPON

(74) M. Sator

(54) NOUVEAUX COMPOSES SPIRO

(57) L'invention concerne des composés de formule générale (I)



dans laquelle T, U, V et W représentent séparément un atome d'azote ou un groupe méthine éventuellement substitué, au moins deux d'entre eux représentant ledit groupe méthine ; X représente méthine ou azote ; Y

représente un atome d'oxygène ou imino ; et similaire. Les composés de l'invention possèdent des activités antagonistes de NPY et sont utiles en tant qu'agents pour le traitement de diverses maladies associées à NPY.

(11) 3176 (22) 20 Février 2002

(21) 020028

(30) US 09/792.182 du 23.02.2001

(73) E.I DU PONT DE NEMOURS AND COMPANY
Wilmington, Delaware,
ETATS-UNIS D'AMERIQUE

(74) A. Boukrami

(54) COMPOSITION CONTENANT LE METAL
ET PROCEDE AVEC CETTE
COMPOSITION

(57) Est décrite une composition utilisable en tant que catalyseur, qui comprend, ou est produite par combinaison de : (A) un composé du titane ; (B) soit (i) un agent complexant, soit (ii) une combinaison d'un agent complexant, d'acide hypophosphoreux ou d'un de ses sels, et éventuellement d'un solvant, d'un composé du zirconium, ou des deux, soit (iii) leurs combinaisons ; (C) un composé du phosphore ; et éventuellement (D) un solvant. Est également décrit un procédé qui comprend la mise en contact, en présence d'une composition de catalyseur d'estérification ou de transestérification ou de polycondensation et d'un composé du phosphore, d'un composé carbonyle et d'un alcool dans des conditions convenables pour une estérification, une transestérification ou une polymérisation. Est en outre décrit un procédé pour préparer un polyester ayant une teneur réduite en particules ou solides insolubles, utilisant un composé de phosphore autre que l'acide phosphorique couramment utilisé.

(11) 3177 (22) 26 Février 2002

(21) 020032

(30) US 09/795.278 du 28.02.2001

(73) E.I DU PONT DE NEMOURS AND COMPANY
Wilmington, Delaware,
ETATS-UNIS D'AMERIQUE

(74) A. Boukrami

(54) COPOLYMERE COMPRENANT L'ACIDE
ISOPHTALIQUE

(57) Une solution sensiblement soluble d'acide isophtalique dans un glycol peut être préparée et mise en contact avec de l'acide téréphtalique, son ester, son oligomère, ou des combinaisons de deux d'entre eux ou plus. On peut utiliser la solution pour incorporer de l'acide isophtalique dans un polyester pour résines à bouteilles et fibres.

(11) 3178 (22) 06 Mars 2002

(21) 020040

(30) PT 01670006.4 du 08.10.2001

(73) TECNIMEDE - Sociedade Tecnico-Medicinal,
S.A.
Rua Professor Henrique De Barros Edificio Sagres
3 A, 2685-338 Prior Velho,
PORTUGAL

(74) Abu-Ghazaleh Intellectual Property

(54) FORMULATIONS MATRICIELLES EN
HYDROCHLORURE DE PIRLINDOL A
ACTION PROLONGEE

(57) L'objet de la présente invention est l'obtention de formes pharmaceutiques matricielles à libération prolongée de chlorhydrate du pirlindol présentant des profils de libération stables et similaires dans les milieux de différentes valeurs de pH ($1,2 < \text{pH} < 8,0$). La présente invention consiste en l'obtention de formulations pharmaceutiques par mélange et/ou par granulation à sec du chlorhydrate de pirlindol avec des polymères dérivés d'acide alginique (tels que l'alginate de sodium et l'alginate de calcium) et des excipients habituellement utilisés dans la technologie pharmaceutique. Aussi, la présente invention consiste en l'obtention de formulations pharmaceutiques composées d'une matrice de chlorhydrate de pirlindol et d'alginate de sodium, stables durant la période de conservation et qui présentent de bonnes propriétés de dissolution, d'absorption, et par conséquent une adéquate biodisponibilité lorsqu'elles sont administrées par voie orale.

(11) 3179 (22) 26 Avril 2000

(21) PCT/US00/11130

(30) US 60/146.924 du 30.08.1999

(73) LILLY ICOS LLC
1209 Orange Street, Wilmington, DE 19801,
ETATS-UNIS D'AMERIQUE

(74) Abu-Ghazaleh Intellectual Property

(54) COMPOSITIONS PHARMACEUTIQUES A BASE DE BETA-CARBOLINE

(57) La présente invention concerne des préparations contenant un inhibiteur de PDE5, un diluant soluble dans l'eau, un lubrifiant, un liant hydrophile, un délitant et éventuellement de la cellulose microcristalline et/ou un agent mouillant, et leurs utilisations dans le traitement de troubles sexuels.

(11) 3180 (22) 01 Août 2000

(21) PCT/US00/20981

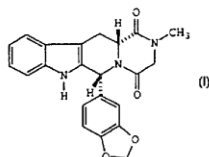
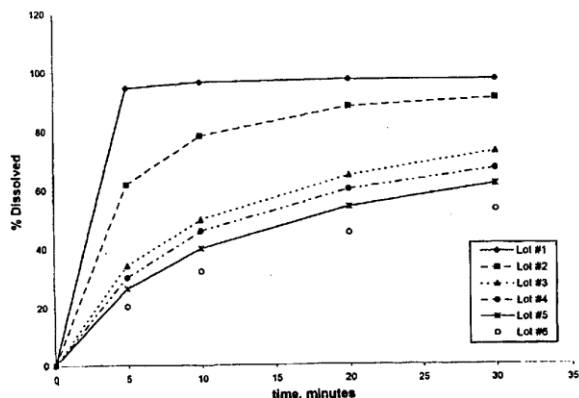
(30) US 60/147.048 du 03.08.1999

(73) LILLY ICOS LLC
1209 Orange Street, Wilmington, DE 19801,
ETATS-UNIS D'AMERIQUE

(74) Abu-Ghazaleh Intellectual Property

(54) PRODUITS DE MEDICAMENTS A BASE DE BETA-CARBOLINE

(57) L'invention concerne un composé de formule structurale (I)



ainsi que des sels pharmaceutiquement acceptables et des solvates dudit composé, celui-ci se présentant sous forme de particules d'un médicament libre.

(11) 3181 (22) 05 Juin 2000

(21) PCT/US00/40100

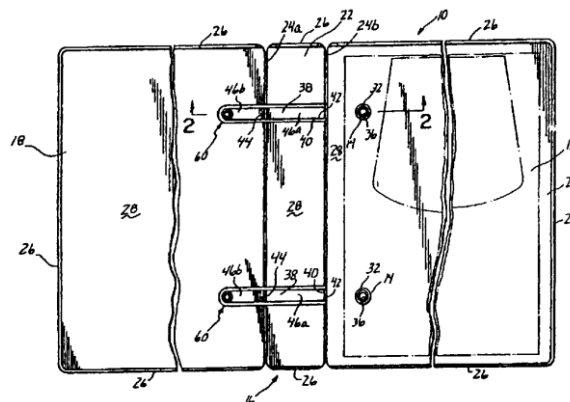
(30) US 09/327.442 du 05.06.1999
US 09/586.148 du 02.06.2000

(73) UNIVENTURE, INC
4707 Roberts Road, Columbus, Ohio, 43228,
ETATS-UNIS D'AMERIQUE

(74) A. Boukrami

(54) DISPOSITIF DE STOCKAGE

(57) L'invention concerne un dispositif de stockage (10, 200) prévu pour retenir une ou plusieurs feuilles (12) auxquelles doit accéder un utilisateur. Ce dispositif (10) présente une couverture (16) avec des panneaux avant et arrière (18, 20) et contient un ou plusieurs éléments de reliure (32) dans lesquels viennent se loger des ouvertures (14) formées dans les feuilles (12) afin de fixer ces dernières par rapport à la couverture (16). Un ou plusieurs deuxièmes éléments de reliure (38) sont articulés à la couverture (16) et, de préférence, fonctionnent indépendamment des panneaux avant et arrière (18, 20) de la couverture (16) pour venir se mettre en prise avec les premiers éléments de reliure (32). Les feuilles (12) ainsi maintenues peuvent être déplacées d'une première position généralement parallèle au panneau arrière (20) à une deuxième position généralement parallèle au panneau avant (18). Par ailleurs, le dispositif de stockage (100, 300) comprend un seul panneau (20) qui supporte les premier et deuxième éléments de reliure (32, 38).



(11) 3182 (22) 13 Mars 2002

(21) 020042

(30) US 09/808.663 du 15.03.2001

(73) E.I DU PONT DE NEMOURS AND COMPANY
Wilmington, Delaware,
ETATS-UNIS D'AMERIQUE

(74) A. Boukrami

(54) SOLUTION ACIDE SULFOISOPHTALIQUE ET PROCEDE AVEC CETTE SOLUTION

(57) On décrit un procédé de production d'un SIPA partiellement estérifié tel qu'un acide sulfoisophtalique de métal alcalin dans un glycol. On peut utiliser le SIPA partiellement estérifié dans un glycol pour qu'il se copolymérise avec un oligomère d'un acide téréphtalique ou téréphtalate de diméthyle et un glycol. Par ailleurs, on décrit un procédé pour contrôler la couleur d'un polyester pouvant être teint à l'aide d'un composé du phosphore. On décrit en outre un procédé de production d'un polyester pouvant être teint à l'aide d'un nickel ou d'un alliage de nickel en tant que métal de surface ou d'une surface en fluoropolymère dans un matériel de traitement.

(11) 3183 (22) 16 Mars 2002

(21) 020044

(30) DE 101 16 150.6 du 31.03.2001

(73) MG TECHNOLOGIES AG
Bockenheimer Landstrasse 73-77 D-60388
Francfort Sur-Le-Main, ALLEMAGNE

(74) M. Zizine

(54) PROCEDE DE PRODUCTION CATALYTIQUE D'AMMONIAC A PARTIR DE GAZ DE SYNTHESE

(57) On prépare de l'ammoniac à partir d'un gaz de synthèse contenant de l'azote et de l'hydrogène sur un catalyseur en grain dans au moins un réacteur, à des pressions de l'ordre de 50 à 300 bars et à des températures de l'ordre de 100 à 600 °C. On soutire du réacteur un mélange de produits contenant de la vapeur de NH₃, on le refroidit et on en condense et sépare l'ammoniac. On crée ainsi un gaz de circuit auquel on ajoute du gaz de synthèse frais et que l'on retourne comme gaz de synthèse au réacteur on envoie du gaz de synthèse qui n'a pas réagi dans un premier lit de catalyseur qui n'a pas de tube de refroidissement et ensuite en tant que gaz de synthèse ayant réagi en partie et ayant une teneur en NH₃ de 5 à 20% en volume en tant que fluide de refroidissement dans un échangeur de chaleur du gaz de synthèse ayant réagi en partie est envoyé dans au moins un au moins lit de catalyseur dans lequel passent des tubes de refroidissement. Du gaz de synthèse n'ayant pas réagi est envoyé en tant que gaz de refroidissement dans les tubes de refroidissement de l'autre lit de catalyseur et on envoie du gaz porté entre 300 et 500°C dans le premier lit de catalyseur. Les tubes de refroidissement et l'autre lit de catalyseur sont parcourus en courant de même sens.

(11) 3184 (22) 25 Mars 2002

(21) 020049

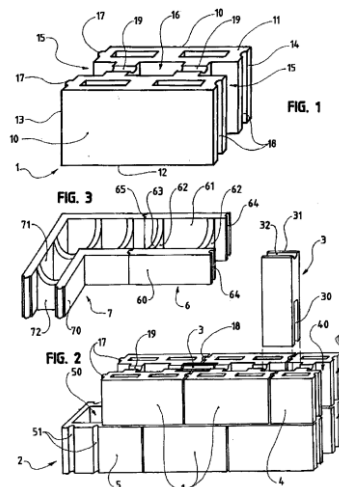
(30) FR 01.04711 du 06.04.2001

(73) FALANGE COMERCIO INTERNACIONAL
Rue de Ponte de Sao Lazaro,
9000 Funchal, Madeira,
PORTUGAL

(74) M. Sator

(54) PAROI CONSTITUEE DE L'ASSEMBLAGE D'ELEMENTS EN FORME DE BLOC POUR LA CONSTRUCTION DE BATIMENTS ANTI-SISMIQUES

(57) L'invention concerne une paroi constituée de l'assemblage d'éléments en forme de bloc pour la construction de bâtiments anti-sismiques. Elle comprend : des éléments (1 ; 4 ; 5) qui comportent chacun des moyens (17, 18, 51) permettant de les emboîter en aboutement, des moyens (15 ; 40) permettant de les bloquer transversalement par clavetage, des moyens (15, 16, 40, 50) permettant de réaliser un chaînage vertical traversant les rangées (R) superposées d'éléments (1 ; 4 ; 5), et éventuellement des moyens (19) permettant de réaliser un chaînage horizontal, et des éléments comportant des moyens aptes à permettre la réalisation d'un chaînage horizontal, et à permettre la fixation d'un plancher.



(11) 3185 (22) 02 Avril 2002

(21) 020062

(73) CENTRE DE DEVELOPPEMENT DES
TECHNOLOGIES AVANCEE
Haouch Oukil, BP 17 Baba Hassen, Alger,
ALGERIE

(54) AUDIOMETRE VIRTUEL SUR PC

(57) L'audiomètre « ISMAA » [Innovative System for the Measurement of the Auditive Acuteness] est un appareil à deux voies. C'est un audiomètre clinique sur micro-ordinateur (PC), qui permet la pratique des examens en conduction aérienne et en conduction osseuse avec la possibilité de mixage des différentes sorties. Cette version inclut un micro-ordinateur composé d'une unité centrale et d'un moniteur, d'une carte son et d'une imprimante. Les fréquences et les intensités s'affichent respectivement sur des barres horizontales et verticales de l'interface visuel formant un graphe qui permet le tracé de la courbe audiométrique appelée audiogramme. Cette interface permet aussi un affichage clair des examens en cours. Les boutons sélectionnés sont mis en gras pour servir de repère afin d'indiquer, le signal émis, le transducteur de sortie et l'oreille à subir le test. Le signal peut être émis en permanence, ici le bouton «start / stop» est inhibé (par défaut) ou l'émission de silence en permanence lorsque ce bouton est activé.

(11) 3186 (22) 21 Juin 2000

(21) PCT/US00/017037

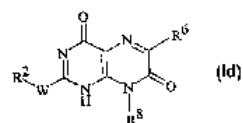
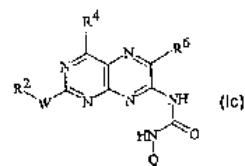
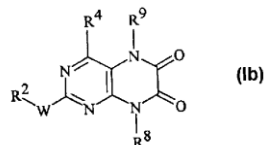
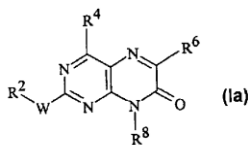
(30) US 60/154.095 du 03.04.1999

(73) WARNER-LAMBERT COMPANY
201 Tabor Road, Morris Plains NJ 07950,
ETATS-UNIS D'AMERIQUE

(74) M. Sator

(54) PTERIDINONES UTILISEES COMME INHIBITEURS DE KINASE

(57) La présente invention concerne des composés de formules (Ia), (Ib), (Ic), (Id)



dans lesquelles : W est NH, S, SO, ou SO₂ ; R² est aryle substitué ou non, hétéroaryle substitué ou non, ou un carbocycle ou hétérocycle substitué ou non ; Q est hydrogène ou alkyle inférieur ; R⁴ et R⁶ sont identiques ou

différents et représentent hydrogène, halogène, alkyle inférieur, alkoxy inférieur, aryle substitué ou non, hétéroaryle substitué ou non, arylalkyle substitué ou non ou hétéroarylalkyle substitué ou non ; et R⁸ est hydrogène, alkyle inférieur ou un groupe carbocyclique substitué ou non contenant 3 à 7 membres dont un ou deux sont éventuellement des hétéroatomes choisis parmi oxygène et azote ; ou R⁸ est aryle substitué ou non, hétéroaryle substitué ou non, arylalkyle substitué ou non ou hétéroarylalkyle substitué ou non. Ces composés peuvent être utilisés pour le traitement de troubles de prolifération cellulaire tels que le cancer et la resténose. Ces composés sont des inhibiteurs efficaces des kinases cyclino-dépendantes (cdks) et des kinases liées au facteur de croissance. Cette invention concerne également un procédé de traitement de troubles de prolifération cellulaire, ainsi des compositions pharmaceutiquement acceptables contenant un composé de formule (I).

(11) 3187 (22) 06 Avril 2002

(21) 020065

(73) Monsieur BADREDDINE Ben Salem
Rue Premier Novembre 162/18
Dar Chioukh, Djelfa 17340,
ALGERIE

(54) STETHOSCOPE ELECTRONIQUE

(57) L'invention concerne un stéthoscope électronique, le stéthoscope électronique nouvelle instrument pour l'auscultation médical. L'idée de base de cette invention, l'intégration entre le rôle d'un stéthoscope rudimentaire et les avantages gagner par le traitement électronique pour améliore le rôle d'un stéthoscope. Le stéthoscope électronique on peut capter et amplifier et filtre les signaux pour l'auscultation. Les deux dernière caractéristique très important pratiquement l'amplification pour augmente les signaux sonneur jusqu'arrivée le niveau importent la filtration pour précise la gamme de fréquence.

(11) 3188 (22) 06 Mai 2002

(21) 020089

(73) Monsieur MAMMERI Abdelhamid
SARL IRDJNA
Rue Boutamine Ferhat N° d 07, Ancienne Gare
18200 Taher, Jijel,
ALGERIE

(54) LAMINOIR ELECTRONIQUE MIXTE DE BIJOUTERIES A GRAISSAGE SOUS PRESSION

(57) Le laminoir électrique mixte fonctionne avec des couples mécaniques relativement importants, en particulier au démarrage. Afin d'éviter l'usure des pièces au démarrage plus précisément au cours des premiers quarts de tour lors de la mise en service de la machine. Il convient d'assurer le film d'huile de graissage sur les parties en friction avant la mise en rotation des rouleaux (arbres).

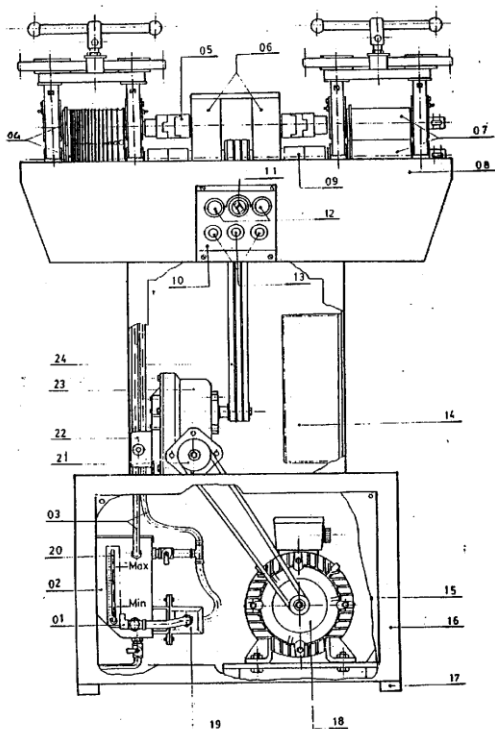
1- La conception des schémas Fig-03 et Fig-04 combinés illustre bien le démarrage en priorité de la pompe électrique de graissage avant le démarrage du moteur principal d'entraînement. Ce principe ne peut se réaliser avec une pompe mécanique attelée (accouplée).

2- Pour que l'huile au refoulement ne revienne pas par gravitation à la bache fixée généralement en dessous des pièces à graisser et au dessus de la pompe ; une électrovanne Y1 se ferme à l'arrêt de la pompe grâce au pressostat 2P et emprisonne l'huile sous la pression pour mieux préparer le démarrage Fig-04 et Fig-05.

3- Par manque de pression d'huile pour diverses raisons, le pressostat 1P Fig-03 et Fig-04 verrouille le circuit de commande de la mise en service machine.

4- Le refroidissement de l'huile se fait par contrôle de la température à l'aide d'un thermostat Th réglé entre 30°C-75°C Fig-04. Le régime de ventilation continue est assuré par la deuxième position du commutateur S1.

5- Pour pallier aux coupures électriques et pannes internes de la machine, il est conçu un manivelle de secours Fig-07 pour le travail manuel. Un bloc double sécurité Fig-06 a verrouille la mise en service de la machine Fig-04 et signale le retour du réseau électrique Fig-02.



(11) 3189

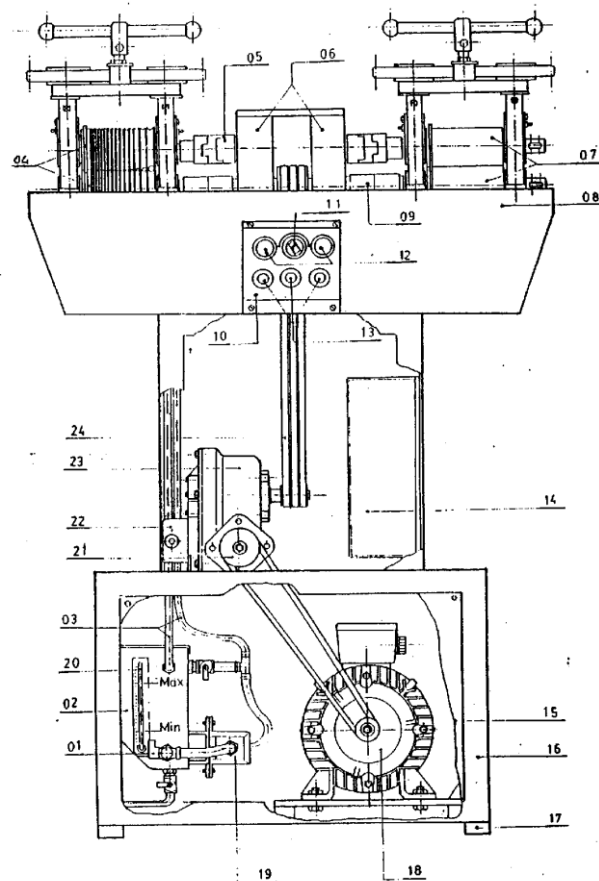
(22) 07 Mai 2002

(21) 020091

(73) Monsieur ABBoud Amar
El- Mzair, Poste El-Kennar, Jijel,
ALGERIE

(54) BROSSE ELECTRIQUE ASPIRATRICE

(57) La présente invention concerne une brosse aspiratrice qui sert à effacer ou à nettoyer un tableau ou une surface. Il existe de brosses pour ce même usage connu à entraînement manuel. Elle est conçue pour être utilisée rapidement et facilement grâce à son disque porte-soie utilisé rapidement et facilement grâce à son disque porte-soie monté sur un petit aspirateur. Elle permet d'attirer l'air et la poussière souvent nocive.



(11) 3190

(22) 09 Mai 2002

(21) 010031

(73) Monsieur LOUNACI Saïd
01, Rue Mahiedine Bey Salah,
Casbah, Alger,
ALGERIE

(54) SYSTEME CONSTRUCTIF HORIZONTAL MODULABLE

(57) «Système constructif horizontal modulable composé de modules de base carrés égaux destiné à la densification maximale raisonnée de logements « sociaux » par plancher de bâtiments desservis par une cage d'escalier définie comme étant le module de basse carré de composition ».

L'invention concerne un système constructif modulable défini par un espace de conception où est inscrit la cage d'escalier comme module de base carré de composition d'une variété de planchers différents destinés à la densification verticale raisonnée de logements extensibles du logement « social » au logement grand standing générateurs de formes différentes de bâtiment proposés à une large variété architecturale, but principal recherché, pouvant être mis à contribution à la relance du secteur du bâtiment qui subordonne à la relance de l'économie nationale dans une grande part. L'originalité de ce système réside dans l'évolution de modules périphériques au système en modules rectangulaires autour du principe constant du module de base carré où est inscrite la cage d'escalier. Le système constructif modulable, objet de l'invention, offre une opportunité certaine de création d'entreprises et d'emplois rentables à grande échelle par la simplicité du système nécessitant un minimum de technicité dans le bâtiment qu'il génère.

(11) 3191 (22) 30 Juin 2000

(21) PCT/US00/18263

(30) US 60/142.130 du 02.07.1999

(73) AGOURON PHARMACEUTICALS INC
10350 North Torrey Pines Road la Jolla,
California 92037,
ETATS-UNIS D'AMERIQUE

(74) A. Boukrami

(54) COMPOSES D'INDAZOLE ET COMPOSITIONS PHARMACEUTIQUES EN TANT QU'INHIBITEURS DES KINASES DE PROTEINES ET LEUR METHODES D'UTILISATION

(57) L'invention concerne des composés d'indazole qui modulent et/ou inhibent l'activité de certaines protéines kinases. Ces composés et les compositions pharmaceutiques qui les contiennent sont capables d'intervenir dans la transduction du signal de tyrosine kinase, et de moduler et/ou d'inhiber de cette manière une prolifération cellulaire indésirable. L'invention à également trait l'utilisation thérapeutique ou prophylactique de compositions pharmaceutiques conten-

ant ces composés et à des méthodes de traitement du cancer et d'autres affections associées à une angiogenèse et/ou une prolifération cellulaire indésirables, telles que la rétinopathie diabétique, le glaucome néo vasculaire, la polyarthrite rhumatoïde et le psoriasis, par l'administration de quantités efficaces de ces composés.

(11) 3192 (22) 27 Septembre 2000

(21) PCT/IB00/01373

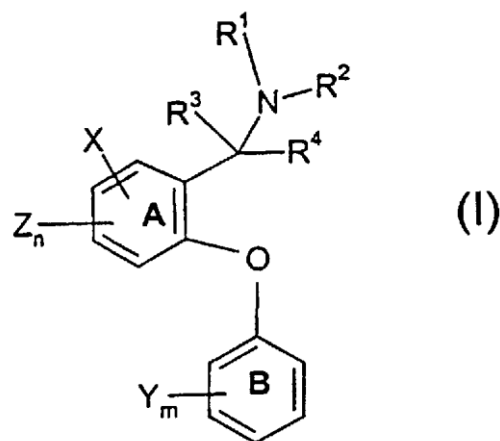
(30) US 60/159.276 du 13.10.1999
US 60/167.761 du 29.11.1999

(73) PFIZER PRODUCTS INC
Eastern Point Road, Groton, Connecticut 06340,
ETATS-UNIS D'AMERIQUE

(74) M. Sator

(54) DERIVES DE DIARYLEETHER UTILISE COMME INHIBITEURS DE RECAPTAGE DE MONOAMINES

(57) La présente invention concerne des composés de formule (I)



et leur sels pharmaceutiquement acceptables. Ces composés de formule (I) agissent comme inhibiteurs de recaptage de la sérotonine, de la norépinéphrine et de la dopamine, et peuvent être utilisés dans le traitement des troubles du système nerveux central, entre autres.

(11) 3193 (22) 24 Août 2000

(21) PCT/IB00/01157

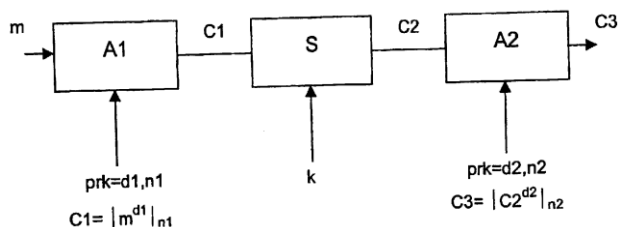
(30) CH 1573/99 du 30.08.1999
US 60/194.171 du 03.04.2000

(73) NAGRACARD S.A.
22, Route de Genève, CH-1033
Chesseaux-sur-lausanne,
SUISSE

(74) A. Boukrami

(54) METHODE D'ENCRYPTAGE
MULTI-MODULES

(57) Lors de l'utilisation d'un module d'encryptage-décryptage, des méthodes existent pour déterminer la ou les clés utilisées par le module en analysant les données entrantes ou sortantes du module. Pour pallier ce défaut, la méthode multi-modules proposée consiste à ce que le module aval débute ses opérations d'encryptage-décryptage dès qu'une partie des résultats du module amont est disponible.



(11) 3194 (22) 21 Juillet 2000

(21) PCT/DE00/02375

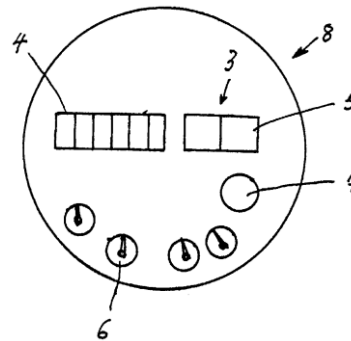
(30) DE 199 44 788.8 du 18.09.1999

(73) UTILITY CONSULT HINZMANN &
KÖENIG OHG
Milchstrasse 6a D-20148 Hamburg,
ALLEMAGNE

(74) A. Boukrami

(54) COMPTEUR D'ALIMENTATION POUR LES
MILIEUX LIQUIDES ET GAZEUX

(57) L'invention concerne un compteur de consommation pour substances liquides ou gazeuses, ou pour un courant électrique. Ce compteur de consommation comporte un dispositif indicateur affichant la quantité de substance ayant transité par lui. Un chiffre cumulé affiché par le compteur indique la consommation totale jusqu'à ce moment là et permet la reproduction d'un code de contrôle. Le dispositif indicateur de code de contrôle est relié mécaniquement au mécanisme du dispositif indicateur de consommation.



(11) 3195

(22) 14 Septembre 2000

(21) PCT/FR00/02541

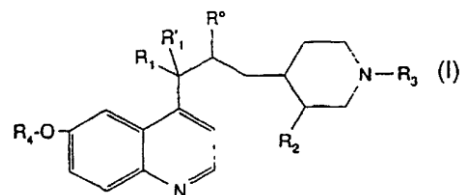
(30) FR 99/11679 du 17.09.1999

(73) AVENTIS PHARMA S.A.
20 Avenue Raymond Aron 92160 Antony,
FRANCE

(74) A. Boukrami

(54) DERIVES DE LA QUINOLYL PROPYL
PIPERIDINE ET LEUR UTILISATION EN
TANT QUE ANTIBACTERIENS

(57) Un dérivé de quinolyl propyl pipéridine de formule générale (I)



dans laquelle R₁ est un atome d'hydrogène ou d'halogène, ou un radical hydroxy, R₁' est un atome d'hydrogène, ou peut représenter halogène lorsque R₁ est également un atome d'halogène, et R° est un atome d'hydrogène. Ces dérivés sont des agents antimicrobiens.

(11) 3196

(22) 26 Septembre 2000

(21) PCT/EP00/09390

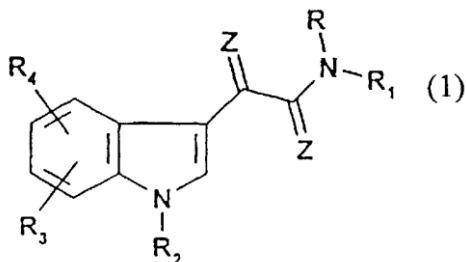
(30) DE 199 46 301.8 du 28.09.1999

(73) BAXTER HEALTHCARE SA..
Hertistrasse 2 Ch-8304 Wallisellen,
SUISSE

(74) A. Boukrami

(54) DERIVES D'ACIDE INDOLYL-3-GLYOXYLI AYANT DES PROPRIETES THERAPEUTIQUES BENEFIQUES

(57) La présente invention concerne l'utilisation d'indol-3-gloxylamides N-substitués de formule générale 1



pour le traitement de tumeurs en particulier en cas de résistance médicamenteuses et de carcinome métastatique, ainsi qu'en tant qu'inhibiteur de l'angiogenèse ayant très peu d'effets secondaires en particulier une très faible neurotoxicité. Cette invention concerne également les produits pharmaceutiques contenant ces composés.

(11) 3197 (22) 17 Octobre 2000

(21) PCT/US00/28687

(30) US 60/160.275 du 20.10.1999

(73) WARNER-LAMBERT COMPANY
201 Tabor Road, Morris Plains NJ 07950,
ETATS-UNIS D'AMERIQUE

(74) M. Sator

(54) ACIDE AMINES BICYCLIQUE COMME AGENTS PHARMACEUTIQUES

(57) Les composés de la présente invention sont des acides aminés bicycliques utiles dans le traitement de l'épilepsie, d'évanouissements, d'hypocinésie, de maux de tête, de maladies neurodégénératives, de la dépression, de l'anxiété, de peurs paniques, de douleurs, de l'arthrite, de troubles neuropathologiques et de troubles du sommeil. L'invention concerne également des procédés de préparation de ces composés et des intermédiaires de cette préparation. L'invention porte, enfin, sur les compositions pharmaceutiques contenant un ou plusieurs de ces composés.

(11) 3198 (22) 25 Mai 2002

(21) 020108

(30) US 09/865.826 du 25.05.2001

(73) LIFE SCAN, INC
1000 Gibraltar Drive, MS 3D Milpitas,
California 95035,
ETATS-UNIS D'AMERIQUE

(74) A. Boukrami

(54) PROCEDE POUR CONTROLER AUTOMATIQUEMENT LA CONCENTRATION EN ANALYTE UTILISANT LE MOINS DE DISPOSITIFS INVASIFS

(57) Procédé de surveillance automatique de la concentration d'un analyte à l'aide de dispositifs ayant un caractère envahissant minimal. L'invention présente des procédés et des dispositifs pour la surveillance "continue" de la concentration d'un analyte dans un hôte, par exemple pour mesure automatiquement la concentration d'un analyte en au moins deux points pendant un certain laps de temps. Dans les procédés de l'invention, on utilise des dispositifs de détection de la concentration d'un analyte, à usage unique et pour ainsi dire indolore, pour mesurer la concentration de l'analyte d'intérêt dans l'hôte ou une portion de ce dernier, par exemple le fluide interstitiel, les mesures étant effectuées automatiquement selon un programme prédéterminé. Les dispositifs mis à disposition par les procédés de l'invention comprennent au moins deux composants différents de mesure de la concentration d'un analyte, à usage unique et pour ainsi dire indolore, qui sont sous le contrôle d'un moyen de traitement qui active les composants de mesure conformément à un programme prédéterminé. L'invention met aussi à disposition des systèmes et trousseaux pour utilisation dans la mise en œuvre pratique des procédés de l'invention. Les procédés de l'invention peuvent être utilisés pour surveiller la concentration de nombreux analytes d'intérêt différents, et conviennent en particulier à une utilisation pour surveiller la concentration du glucose.

(11) 3199 (22) 17 Octobre 2000

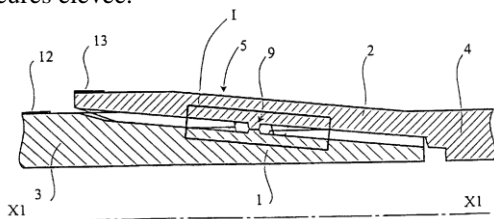
(21) PCT/FR00/08291

(30) FR 99 13385 du 21.10.1999

(73) VALLOUREC MANNESMANN OIL & GAS DE FRANCE
54, Avenue Anatol France, 59620
Aulnoye-Aymerie,
FRANCE

(54) JOINT TUBULAIRE FILETE ETANCHE A LA PRESSION EXTERIEURE

(57) Le joint fileté pour tubes suivant l'invention est destiné notamment à l'industrie du pétrole et de gaz et aux assemblages de tubes réalisés à partir de ce joint. Ce joint comporte un élément mâle (1) disposé à l'extrémité d'un tube (3) et un élément femelle (2) disposé à l'extrémité d'un deuxième tube (4). L'élément mâle (1) est muni d'un filetage mâle conique extérieur et l'élément femelle (2) est muni d'un filetage femelle conique intérieur correspondant au filetage mâle. Un moyen d'étanchéité central (9) formé par une surface de portée mâle et un surface de portée femelle, en appui l'une sur l'autre et disposées respectivement dans une zone centrale de filetage mâle et du filetage femelle où lesdits filetages ont été interrompus, assure l'étanchéité du joint lorsque le joint est assemblé. Ce joint et les assemblages de tubes réalisés à partir de ce joint sont particulièrement intéressants du fait de leur étanchéité aux pressions extérieures élevées.



(11) 3200 (22) 25 Février 2001

(21) 010008

(73) Madame BENBAKIR Karima
850 Logements Bt : S Bloc : 20 N°126,
Cité El-Bouni, Annaba,
ALGERIE

(54) SYSTEME DE RECUPERATION ET
D'ALIMENTATION ENERGETIQUE-
SYSTEME HYDRO-ELECTRIQUE

(57) Le sujet de notre invention concerne le domaine des énergies renouvelables et par conséquent, inépuisable et sous forme de trois modèles d'installations différentes (et seulement à titre d'exemple). Nous pouvons constater que dans les trois prototypes qu'il s'agit d'un circuit fermé.

Le premier prototype : Production d'énergie d'un liquide sous pression et la récupération de ce liquide par évaporation.

Le second : la création d'une chambre à air en évaporant son contenu et le déplaçant à un volume opposé et l'énergie mécanique produit grâce à la poussée d'Archimède. Et le même procédé sera infiniment reproduit.

Le troisième : qui diffère par l'absence d'installation d'évaporation consiste à produire de l'énergie mécanique en provenance d'une lourde masse chute qui sera récupérer et avec une continuité d'énergie minime grâce à la poussée d'Archimède.

Le but de cette invention consiste à créer une source d'énergie indépendante économique non polluante et bien sur le moins dangereuse et inépuisable.

(11) 3201

(22) 15 Mai 2000

(21) PCT/FR00/01305

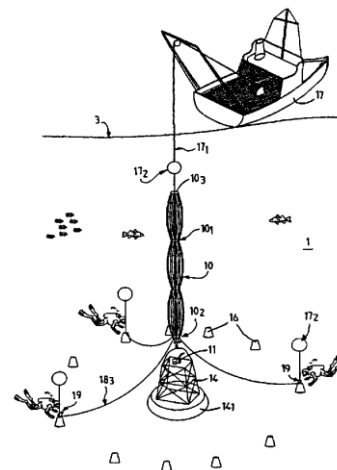
(30) FR 99/07991 du 18.06.1999

(73) NYMPHEA WATER
520, Avenue de Jouques, F-13685 Aubagne,
FRANCE

(74) A. Boukrami

(54) PROCEDE ET INSTALLATION DE
CAPTAGE D'EAU DOUCE ET DE
DETECTION DE SOURCE D'EAU DOUCE
EN MER

(57) La présente invention concerne un procédé de détection et de localisation de sources d'eau douce en mer essentiellement par des mesures de salinité ainsi que des procédés et installations de captage. Les installations de captage comportent un réservoir immergé (10) en forme de cloche, comprenant et piégeant l'eau douce (2) dans sa partie haute, et un système de pompage prélevant ladite eau douce (2), et refoulant l'eau douce (2) à travers un conduit (12) d'évacuation, caractérisé en ce que la circonférence de l'extrémité inférieure (10₂) dudit réservoir (10) et/ou la circonférence de l'extrémité inférieure (6₁) d'une cheminée (6) intérieure audit réservoir (10) ouverte à sa partie supérieure et entourant au moins une partie, de préférence la totalité, de la résurgence (2₁) d'eau douce, épouse(nt) le contour de relief du fond (4) de la mer, de façon à assurer l'étanchéité entre le (ou les) dite(s) circonférence(s) et le fond (4) de la mer.





BON DE SOUSCRIPTION

Je soussigné :

Domicilié :

Souhaite :

- acquérir :exemplaire (s) du Bulletin Officiel de la Propriété Industrielle (BOPI)

édité par l'INAPI sous le n° :en date du :

au prix de 400.....Dinars l'exemplaire.

- Souscrire 1.....abonnement (s) annuel (s) au BOPI, pour les années 20.....

au prix de 1500,dinars (il est conseillé d'y inclure l'année correspondant à celle de votre dépôt, pour la surveillance des éventuelles contrefaçons).

Les abonnements ont toujours pour point de départ le 1er Janvier de l'année concernée.

Fait àle.....

Signature

(cachet en sus pour les organismes)

BENEFICIAIRE DE LA COMMANDE	
NOM OU RAISON SOCIALE	ADRESSE
.....
.....

* Pour les étrangers : A transférer le montant au compte de l'INAPI n° 32 64 180 - 71

Banque Extérieure Algérie,
Agence Amirouche,
Rue Colonel Amirouche, Alger

Pour plus d'information, veuillez contacter

Adresse:

INAPI 42, rue Larbi Ben M'hidi (3ème étage)
- BP 403 - Alger Gare

Web : [http:// www.inapi.org](http://www.inapi.org)

Direction Générale :

: (021) 73 - 01 - 42
Fax : (021) 73 - 55 - 81
(021) 73 - 96 - 44

Marque :

/ Fax: (021) 73 - 23 - 58
(021) 73 - 59 - 39

E-mail :

www.marque@inapi.org

Innovations :

: (021) 73 - 60 - 72

Brevet :

: (021) 73 - 57 - 74

E-mail :

www.brevet@inapi.org