

SOMMAIRE

**Bulletin Officiel de la
Propriété Industrielle
N° 303 Octobre 2008**

MARQUES

	Pages
▪ Marques de fabrique, de commerce ou de service.....	3
▪ Note d'information sur la protection des marques.....	4
▪ Barème des taxes applicables aux marques.....	5
▪ Classification internationale des produits et des services aux fins de l'enregistrement des marques établies en vertu de l'Arrangement de Nice (9 ^{ème} Edition).....	6
▪ Marques de fabrique, de commerce ou de service enregistrées.....	7
▪ Errata.....	65

BREVETS D'INVENTIONS

▪ Brevets d'inventions.....	66
▪ Formalités liées au dépôt d'une demande de brevet d'invention.....	67
▪ Barème des taxes applicables aux brevets d'invention	68
▪ Brevets d'inventions délivrés	69
▪ Errata.....	Néant

Marques de Fabrique, de Commerce ou de Services

*** Sont publiées dans ce bulletin:**

Les enregistrements de marques effectués en application de l'article 5 de l'Ordonnance N° 03 – 06 du 19 Juillet 2003, relative aux marques de fabrique et de commerce.

Ces enregistrements bénéficient d'une protection de dix (10) ans à compter de la date du dépôt de la demande d'enregistrement.

*** Ne sont pas publiées dans ce bulletin:**

Les enregistrements internationaux dont la protection est étendue à l'Algérie, dans le cadre de l'Arrangement de Madrid concernant l'enregistrement international des marques auquel l'Algérie est partie.

Ces enregistrements sont publiés par l'Organisation Mondiale de la Propriété Intellectuelle, dans la revue (Gazette OMPI des marques internationales) qui peut être consultée à L'INAPI.

Avis aux Abonnés

* Les abonnements au BOPI prennent effet le premier janvier de l'année en cours, quelle que soit la date à laquelle la souscription est faite.

Administration

Adresse: INAPI 42, rue Larbi Ben M'Hidi (3ème étage) - BP 403 - Alger Gare

☎ : (021) 73 - 23 - 58 (021) 73 - 59 - 39

Fax: (021) 73 - 55 - 81 (021) 73 - 96 - 44

Web : [http : // www. Inapi. org](http://www.inapi.org) - e-mail : [Marques @ inapi. org](mailto: Marques @ inapi. org)

NOTE D'INFORMATION SUR LA PROTECTION DES MARQUES

Le dépôt d'une marque est subordonné à la remise ou l'envoi à l'INAPI des pièces suivantes:

- 1) Une demande d'enregistrement de marque (en 5 exemplaires fournis par l'INAPI) datée, signée et à compléter à la machine aux rubriques 1,4 et 5 ; les reproductions de la marque, en noir et blanc, devront être apposées dans le cadre réservé à cet effet et deux reproductions supplémentaires de la marque devront y être annexées ;

Pour la désignation des produits ou des services et l'indication des classes concernées, il convient de se référer à la classification internationale des produits et des services aux fins de l'enregistrement des marques.

- 2) 5 reproductions en couleurs, si celles-ci sont revendiquées ; il y a lieu dans ce cas, de compléter la rubrique 3 de la demande.
- 3) Un chèque libellé à l'ordre de l'INAPI d'un montant de Quatorze mille (14.000) dinars algériens, pour le dépôt d'une marque dans une seule classe de produits ou de services; si le dépôt concerne plusieurs classes, la taxe par classe de Deux mille (2.000 DA) dinars sera multipliée par le nombre de classes indiquées ;

Toutefois, il convient de requérir, avant le dépôt de la marque, une recherche d'antériorité auprès de nos services qui portera sur toutes les marques enregistrées (nationales et internationales étendues à l'Algérie) et ce, afin de vous assurer que la marque choisie n'a pas déjà été enregistrée au profit d'un tiers ; cette recherche est soumise au paiement préalable d'une taxe nationale.

La durée de la protection accordée à la marque enregistrée est de 10 ans à compter de la date de dépôt; cette protection pourra être indéfiniment renouvelée pour des périodes d'égales durées.

Si des modifications concernant la propriété de la marque interviennent au cours de la période de protection (cession, concession de licence etc...) il conviendra d'en demander l'inscription au registre des marques et ce, à peine de nullité des actes concernés par l'ordonnance n° 03 – 06 du 19 Juillet 2003, relative aux marques, ainsi qu'aux textes pris pour son application.

**TAXES PARAFISCALES RELATIVES AUX MARQUES
DE FABRIQUE, DE COMMERCE OU DE SERVICES
EN APPLICATION DE LA LOI DE FINANCES POUR L'ANNEE 2007**

CODE	NATURE DES TAXES	TARIF UNITAIRE (en dinars)
TAXES DE DEPOT OU DE RENOUVELLEMENT		
746-01	Taxe de dépôt.....	14.000
	Taxe de renouvellement.....	15.000
746-02	Taxe d'enregistrement par classe de produits ou de service.....	2.000
746-03	Taxe de revendication de priorité.....	1.000
TAXES POSTERIEURES AUX DEPOTS		
746-04	Taxe de délivrance d'un certificat d'identité.....	800
746-05	Taxe de renonciation à l'utilisation d'une marque.....	800
746-06	Surtaxe de retard pour le renouvellement d'une marque.....	800
TAXES DES RECHERCHES, COPIES		
746-07	Taxe de recherche à l'identique par marque.....	1.600
	Taxe de recherche à l'identique au-delà d'une par classe supplémentaire.....	400
746-08	Taxe de recherche de similitude dans 3 classes.....	3.000
	Taxe au-delà de la troisième classe.....	500
746-09	Taxe de correction d'erreur matérielle, par marque.....	400
746-10	Taxe de délivrance d'une copie certifiée conforme d'un document de marque..	400
746-11	Taxe de délivrance d'une copie de règlement d'utilisation d'une marque collective, par page.....	400
TAXES RELATIVES AU REGISTRE DES MARQUES		
746-12	Taxe d'inscription d'acte portant cession ou concession d'une marque ou transfert par succession.....	3.000
	- pour chacune des marques suivantes visées dans le même bordereau.....	200
746-13	Taxe d'inscription de toute autre nature, relative à une marque.....	1.600
	- pour chacune des marques suivantes visées dans le même bordereau.....	200
746-14	Taxe de délivrance d'une copie certifiée d'inscription au registre des marques ou certificat constatant qu'il n'en existe aucune.....	800
TAXE POUR DEPOT D'UNE MARQUE D'ENREGISTREMENT INTERNATIONAL		
746-15	Taxe nationale pour la demande d'enregistrement international d'une marque....	4.000

Classification internationale des produits et de services aux fins de l'enregistrement des marques établies en vertu de l'Arrangement de Nice

LISTE DES CLASSES (Neuvième édition)

Produits

1. Produits chimiques destinés à l'industrie, aux sciences, à la photographie, ainsi qu'à l'agriculture, l'horticulture et la sylviculture; résines artificielles à l'état brut, matières plastiques à l'état brut; engrais pour les terres; compositions extinctrices; préparations pour la trempe et la soudure des métaux; produits chimiques destinés à conserver les aliments; matières tannantes; adhésifs (matières collantes) destinés à l'industrie.
2. Couleurs, vernis, laques; préservatifs contre la rouille et contre la détérioration du bois; matières fucinales; mordants; résines naturelles à l'état brut; métaux en feuilles et en poudre pour peintres, décorateurs, imprimeurs et artistes.
3. Préparations pour blanchir et autres substances pour lessiver; préparations pour nettoyer, polir, dégraisser et abraser; savons; parfumerie, huiles essentielles, cosmétiques, lotions pour les cheveux; dentifrices.
4. Huiles et graisses industrielles; lubrifiants; produits pour absorber, arroser et lier la poussière; combustibles (y compris les essences pour moteurs) et matières éclairantes; bougies et mèches pour l'éclairage.
5. Produits pharmaceutiques et vétérinaires; produits hygiéniques pour la médecine; substances diététiques à usage médical, aliments pour bébés; emplâtres, matériel pour pansements; matières pour plomber les dents et pour empreintes dentaires; désinfectants; produits pour la destruction des animaux nuisibles; fongicides, herbicides.
6. Métaux communs et leurs alliages; matériaux de construction métalliques; constructions transportables métalliques; matériaux métalliques pour les voies ferrées; câbles et fils métalliques non électriques; serrurerie et quincaillerie métalliques; tuyaux métalliques; coffres-forts; produits métalliques non compris dans d'autres classes; minerais.
7. Machines et machines-outils, moteurs (à l'exception des moteurs pour véhicules terrestres); accouplements et organes de transmission (à l'exception de ceux pour véhicules terrestres); instruments agricoles autres que ceux actionnés manuellement; couveuses pour les oeufs.
8. Outils et instruments à main entraînés manuellement; coutellerie, fourchettes et cuillers; armes blanches; rasoirs.
9. Appareils et instruments scientifiques, nautiques, géodésiques, photographiques, cinématographiques, optiques, de pesage, de mesurage, de signalisation, de contrôle (inspection), de secours (sauvetage) et d'enseignement; appareils et instruments pour la conduite, la distribution, la transformation, l'accumulation, le réglage ou la commande du courant électrique; appareils pour l'enregistrement, la transmission, la reproduction du son ou des images; supports d'enregistrement magnétiques, disques acoustiques; distributeurs automatiques et mécanismes pour appareils à prépaiement; caisses enregistreuses, machines à calculer, équipement pour le traitement de l'information et les ordinateurs; extincteurs.
10. Appareils et instruments chirurgicaux, médicaux, dentaires et vétérinaires, membres, yeux et dents artificiels; articles orthopédiques; matériel de suture.
11. Appareils d'éclairage, de chauffage, de production de vapeur, de cuisson, de réfrigération, de séchage, de ventilation, de distribution d'eau et installations sanitaires.
12. Véhicules; appareils de locomotion par terre, par air ou par eau.
13. Armes à feu; munitions et projectiles; explosifs; feux d'artifice.
14. Métaux précieux et leurs alliages et produits en ces matières ou en plaqué non compris dans d'autres classes; joaillerie, bijouterie, pierres précieuses; horlogerie et instruments chronométriques.
15. Instruments de musique.
16. Papier, carton et produits en ces matières, non compris dans d'autres classes; produits de l'imprimerie; articles pour reliures; photographies; papeterie; adhésifs (matières collantes) pour la papeterie ou le ménage; matériel pour les artistes; pinceaux; machines à écrire et articles de bureau (à l'exception des meubles); matériel d'instruction ou d'enseignement (à l'exception des appareils); matières plastiques pour l'emballage (non comprises dans d'autres classes); caractères d'imprimerie; clichés.
17. Caoutchouc, gutta-percha, gomme, amiante, mica et produits en ces matières non compris dans d'autres classes; produits en matière plastique mi-ouvrés; matières à calfeutrer, à étouper et à isoler, tuyaux flexibles non métalliques.
18. Cuir et imitations du cuir, produits en ces matières non compris dans d'autres classes; peaux d'animaux; malles et valises; parapluies, parasols et cannes; fouets et sellerie.
19. Matériaux de construction non métalliques; tuyaux rigides non métalliques pour la construction; asphalte, poix et bitume; constructions transportables non métalliques; monuments non métalliques.
20. Meubles, glaces (miroirs), cadres; produits, non compris dans d'autres classes, en bois, liège, roseau, jonc, osier, corne, os, ivoire, baleine, écaille, ambre, nacre, écume de mer, succédanés de toutes ces matières ou en matières plastiques.
21. Ustensiles et récipients pour le ménage ou la cuisine; peignes et éponges; brosses (à l'exception des pinceaux); matériaux pour la brosse à dents; matériel de nettoyage; paille de fer; verre brut ou mi-ouvré (à l'exception du verre de construction); verrerie, porcelaine et faïence non comprises dans d'autres classes.
22. Cordes, ficelles, filets, tentes, bâches, voiles, sacs (non compris dans d'autres classes); matières de rembourrage (à l'exception du caoutchouc ou des matières plastiques); matières textiles fibreuses brutes.
23. Fils à usage textile.
24. Tissus et produits textiles non compris dans d'autres classes; couvertures de lit et de table.
25. Vêtements, chaussures, chapellerie.
26. Dentelles et broderies, rubans et lacets; boutons, crochets et oeillets, épingles et aiguilles; fleurs artificielles.
27. Tapis, paillassons, nattes, linoléum et autres revêtements de sols; tentures murales non en matières textiles.
28. Jeux, jouets; articles de gymnastique et de sport non compris dans d'autres classes; décorations pour arbres de Noël.
29. Viande, poisson, volaille et gibier; extraits de viande; fruits et légumes conservés, congelés, séchés et cuits; gelées, confitures, compotes; oeufs, lait et produits laitiers; huiles et graisses comestibles.
30. Café, thé, cacao, sucre, riz, tapioca, sagou, succédanés du café; farines et préparations faites de céréales, pain, pâtisserie et confiserie, glaces comestibles; miel, sirop de mélasse; levure, poudre pour faire lever; sel, moutarde; vinaigre, sauces (condiments); épices; glace à rafraîchir.
31. Produits agricoles, horticoles, forestiers et graines, non compris dans d'autres classes; animaux vivants; fruits et légumes frais; semences, plantes et fleurs naturelles; aliments pour les animaux; malt.
32. Bières; eaux minérales et gazeuses et autres boissons non alcooliques; boissons de fruits et jus de fruits; sirops et autres préparations pour faire des boissons.
33. Boissons alcooliques (à l'exception des bières).
34. Tabac; articles pour fumeurs; allumettes.

Services

35. Publicité; gestion des affaires commerciales; administration commerciale; travaux de bureau.
36. Assurances; affaires financières; affaires monétaires; affaires immobilières.
37. Construction; réparation; services d'installation.
38. Télécommunications.
39. Transport; emballage et entreposage de marchandises; organisation de voyages.
40. Traitement de matériaux.
41. Éducation; formation; divertissement; activités sportives et culturelles.
42. Services scientifiques et technologiques ainsi que services de recherches et de conception y relatifs; services d'analyses et de recherches industrielles; conception et développement d'ordinateurs et de logiciels.
43. Services de restauration (alimentation); hébergement temporaire.
44. Services médicaux; services vétérinaires; soins d'hygiène et de beauté pour êtres humains ou pour animaux; services d'agriculture, d'horticulture et de sylviculture.
45. Services juridiques; services de sécurité pour la protection des biens et des individus; services personnels et sociaux rendus par des tiers destinés à satisfaire les besoins des individus.

Marques de Fabrique, de Commerce ou de Service Enregistrées

**Codes « INID » normalisés recommandés et minimum
requis pour l'identification des données bibliographiques
des marques**

- (111) Numéro d'ordre de l'enregistrement**
- (151) Date de l'enregistrement**
- (210) Numéro d'ordre de la demande**
- (230) Données relatives aux expositions**
- (300) Données relatives à la priorité selon la convention de Paris**
- (511) Classification internationale des produits et services**
- (540) Reproduction de la marque**
- (732) Nom et adresse du titulaire de l'enregistrement**
- (740) Nom du mandataire**

(111) 71351 (151) 11 Décembre 2005

(210) 52274

(732) Monsieur BELGOUAR Redouane
16, Rue Sidi-Boumediene
Oued-Kouraich, Alger,
ALGERIE.



(511) 29.
Crème dessert.

(111) 71352 (151) 22 Janvier 2006

(210) 60130

(732) INPRP
Institut National de la Prévention des Risques
professionnels
Route Nationale N° 41 (Mac Style)
Chéraga, Alger,
ALGERIE.



(511) 41, 45.
Formation des personnels pour développer l'esprit de
sécurité professionnelle et service de sécurité pour la
protection des individus.

(111) 71353 (151) 24 Janvier 2006

(210) 60142

(732) SARL THEVEST EAU MINERALE
Route nationale N° 16 Bir-EL-Ater Tébessa-
Alger,
ALGERIE.

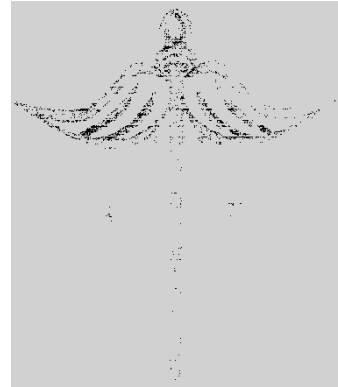
THEVEST

(511) 32.
Eau Minérale

(111) 71354 (151) 25 Janvier 2006

(210) 60152

(732) SARL SOUG TELECOMS
16/2 Coopérative El Anouar Cite Bouzegza
Réghaïa, Alger,
ALGERIE.



(511) 38.
Télécommunication.

(111) 71355 (151) 25 Janvier 2006

(210) 60154

(732) Monsieur TAFAT Ali
Cité Coopemad Route De Larbaa El Harach
Alger,
ALGERIE.



(511) 30.

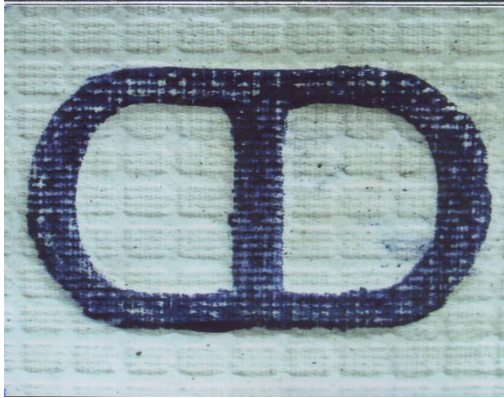
Petits fours a base de farine enrobée de chocolat

(111) 71356

(151) 29 Janvier 2006

(210) 60169

(732) EURL RAHMANI Derradji Zone D'activité
Rouak Ouled Mansour, M'sila, Alger,
ALGERIE .



(511) 19.

Fabrication de carrelage.

(111) 71357

(151) 20 Février 2006

(210) 60366

(732) Monsieur HADJ Said Hammouda- Ben Youcef
Mohammed
Cité Les Mandarines, Lot N° 300 Pins Maritimes
El- Mohammedia, Alger,
ALGERIE.



(511) 2, 6, 9, 16, 17, 18, 20, 22, 23, 24, 26, 28.

Couleurs, vernis, laques préservatifs contre la rouille et contre la détérioration du bois ; matières tinctoriales ; mordants résines naturelles à l'état brut métaux en feuilles et en poudre pour peintres, décorateurs, imprimeurs et artistes. Métaux communs et leurs alliages, matériaux de construction métalliques constructions transportables métalliques matériaux métalliques pour les voies ferrées ; câbles et fils métalliques non électriques ; serrureries et quincaillerie métallique ; tuyaux métalliques ; coffres-forts ; produits métalliques non compris dans d'autres classes ; minerais. Appareils et instruments scientifiques, nautiques,

géodésiques, photographiques, cinématographiques, optiques, de pesage, de mesurage, de signalisation, de contrôle (inspection), de secours (sauvetage) et d'enseignement ; appareils et instruments pour la conduite, la distribution, la transformation, l'accumulation, le réglage ou la commande du courant électrique appareils pour l'enregistrement, la transmission, la reproduction du son ou des images ; supports d'enregistrement magnétiques, disques acoustiques distributeurs automatiques et mécanismes pour appareils à prépaiement caisses enregistreuses, machines à calculer, équipement pour le traitement de l'information et les ordinateurs extincteurs. Papier, cartons et produits en ces matières, non compris dans d'autres classes ; produits de l'imprimerie ; articles pour reliures photographiques ; papeterie adhésifs (matières collantes) pour la papeterie ou le ménage ; matériel pour les artistes ; pinceaux ; machines à écrire et articles de bureau (à l'exception des meubles) ; matériel d'instruction ou d'enseignement (à l'exception des appareils) ; matières plastiques pour l'emballage (non compris dans d'autres classes) ; caractères d'imprimerie ; clichés. Caoutchouc, gutta-percha. Gomme, amiante, mica et produits en ces matières non compris dans d'autres classes ; produits en matière plastiques mi-ouvrées matières à calfeutrer, à étouper et à isoler ; tuyaux flexibles non métalliques. Cuir et imitation du cuir, produits en ces matières non compris dans d'autres classes ; peaux d'animaux ; malles et valises parapluies, parasols et cannes ; fouets et sellerie. Meubles, glaces (miroirs), cadres produits (non compris dans d'autres classes) en bois, liège, roseau. Jonc, osier, corne, os, ivoire, baleine, écaille, ambre, nacre, écume de mer, succédanés de toutes ces matières ou en matières plastiques. Cordes, ficelles, filets, tentes, bâches, voiles, sacs (non compris dans d'autres classes) ; matières de rembourrage (à l'exception de caoutchouc ou des matières plastiques) ; matières textiles fibreuses brutes. Fils à usage textile. Tissus et produits textiles non compris dans d'autres classes, couvertures de lit et de table. Dentelles et broderies, rubans et lacets, boutons, crochets et oeillets, épingles et aiguilles ; fleurs artificielles. Jeux, jouets ; articles de gymnastique et de sport non compris dans d'autres classes décoration pour arbres de Noël.

(111) 71358

(151) 25 Février 2006

(210) 60436

(732) Monsieur MEZIANI-Riad
79 Taleb Mohamed (Tagarin), Alger,
ALGERIE.

BISCUITERIE D'AVENIR

(511) 30.

Biscuits

(111) 71359 (151) 27 Février 2006

(210) 60443

(732) SARL ZF BUREAUTIQUE
Lotissement Est Villa N°94 Zeralda, Alger,
ALGERIE

MISTRAL

(511) 16.

Papier, cartons et produit en ces matières, non compris dans d'autres classes: produits de l'imprimerie : articles pour reliures; photographies: papeterie; adhésifs (matières collantes) pour la papeterie ou le ménage ; matériel pour les artistes: pinceaux: machines à écrire et articles de bureau (à l'exception des meubles) ; matériel d'instruction ou d'enregistrement (à l'exception des appareils): matières plastiques pour l'emballage non comprises dans d'autres classes) : caractères d'imprimerie: clichés.

(111) 71360 (151) 28 Février 2006

(210) 60450

(732) GLAXO GROUP LIMITED.
Glaxo Wellcome House, Berkeley, Avenue,
Greenford, Middlesex, UB6 0NN,
ROYAUME-UNI.

(740) Abu-Ghazaleh Intellectual Property



(511) 41, 42, 44.

Services d'éducation et de formation, tous concernant le traitement et la gestion de l'asthme. Recherche scientifique et industrielle relative au traitement et à la gestion de l'asthme. Services médicaux et d'hygiène, tous concernant le traitement et la gestion de l'asthme.

(300) GB Le 18Janvier 2006 N° 2411349

(111) 71361 (151) 01 Mars 2006

(210) 60460

(732) Development Center Fort Teaching Chinese as a Foreign Language of the Ministry of Education
P. R. C. 17th Floor, Fangyuan Mansion B56,
Zhongguancun South St., Beijing 100044,
CHINE.

(740) Abu-Ghazaleh Intellectual Property

孔子学院 Confucius Institute

(511) 41.

Examens pédagogiques, académies (éducation), enseignement, formations, services éducatifs, services d'instruction, informations en matière d'éducation, organisation et conduite de colloques, organisation d'expositions à buts culturels ou éducatifs, publication de livres, publication en ligne de livres et de revues électroniques, réalisation de bandes vidéo, production de programmes radiophoniques et télévisés.

(111) 71362

(151) 01 Mars 2006

(210) 60461

(732) DEVELOPMENT CENTER FORT TEACHING CHINESE As a Foreign Language Of The Ministry Of Education P. R. C. 17th Floor, Fangyuan Mansion B56, Zhongguncun South ., Beijing 100044, CHINE.

(740) Abu-Ghazaleh Intellectual Property



(511) 41.

Examens pédagogiques, académies (éducation), enseignement, formations, services éducatifs, services d'instruction, informations en matière d'éducation, organisation et conduite de colloques, organisation d'expositions à buts culturels ou éducatifs, publication de livres, publication en ligne de livres et de revues électroniques, réalisation de bandes vidéo, production de programmes radiophoniques et télévisés.

(111) 71363

(151) 04 Mars 2006

(210) 60492

(732) ETABLISSEMENTS GENIROSE 111, Hai Sidi Lahcene, Baba Ahcene, Alger, ALGERIE

MASINISA MEN

(511) 3.
Produits Cosmétiques

(111) 71364 (151) 05 Septembre 2006

(210) 62426

(732) ETABLISSEMENTS THIRARD
Société Organisée Selon Les Lois de FRANCE
45, Rue Jean Jaurés, 80390 Fressenneville,
FRANCE.

(740) M. Sator

MIRAGE

(511) 6.
Serrurerie et quincaillerie métalliques : clés; cadenas;
serrures métalliques autres qu'électriques ; verrous ;
chaînes métalliques; blindages ; poignées de portes
métalliques ; chaînes de sureté.

(111) 71365 (151) 08 Janvier 2008

(210) 80059

(732) MARS, INCORPORATED
6885, Elm Street McLEAN Virginia 22101-
3883,
ETATS- UNIS D'AMERIQUE.

(740) A. Boukrami

GALAXY جلاكسي

(511) 30.
Café, thé, cacao, sucre, riz et produits du riz, succédanés
du café céréales et préparations faites de céréales. Pain.
Biscuits, gâteaux, pâtes pour gâteaux, pâtisserie.
Biscuiterie, bonbons, bonbons en barres, barres muesli,

chocolat et produits du chocolat, chocolat en poudre,
confiserie non médicinale, glaces comestibles, glace à
rafraîchir, glace (naturelle ou artificielle), poudres pour
glace à rafraîchir, sucreries glacées, desserts refroidis,
mousses, sorbets, arômes pour boissons, snacks et repas
et constituants pour faire des repas, sauces, tous faits de
produits compris dans la classe 30.

(111) 71366 (151) 15 Janvier 2008

(210) 80117

(732) Monsieur BEKKARI Athmane
Cité Kawthar Bayada El-Oued,
ALGERIE.

POPULAIRES

(511) 30.
Biscuit

(111) 71367 (151) 15 Janvier 2008

(210) 80120

(732) EURL EXCELLENCE
Montage et Fabrication de Produits
Electroniques Electroménagers-136 Zone
Industrielle Nouvelle Ville-Ali Mendjeli
Constantine,
ALGERIE.



(511) 7, 9, 11.

Produit : Machine à laver, Récepteur Audio, Appareil,
de Télévision, Appareil Pour Climatiseur, Réfrigérateur,
chauffage.

(111) 71368 (151) 16 Janvier 2008

(210) 80128

(732) GROUPE ABDI
37Avenue Bouamama El Harrach, Alger,
ALGERIE.

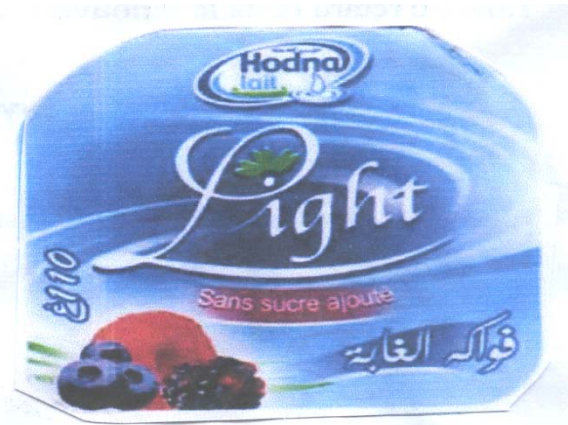


(511) 35.
Vente matériel électrique

(111) 71369 (151) 16 Janvier 2008

(210) 80137

(732) SARL HODNA LAIT
Zone Industrielle B. P. 451 M'sila 28000,
ALGERIE.



(511) 29.
Yaourt

(111) 71370 (151) 23 Janvier 2008

(210) 80203

(732) J.W. SPEAR & SONS LIMITED.
Mattel House Vanwall Business Park, Vanwall
Road Maidenhead, Berkshire, England SL64UB,
ROYAME- UNI.

(740) Abu-Ghazaleh Intellectual Property

SCRABBLE

(511) 28.
Jouets, jeux, jeux de société, mots-croisés, mots-croisés sous forme de carnet, mots-croisés sous forme de brochures, jeux incluant plateaux et pions, figurines d'action, animaux en peluche, avions (jouets), ballons, ustensiles de cuisine et de cuisson (jouets), ballons de sport, tirelignes, jouets pour le bain, jeux de poche, jeux de construction, baguettes magiques, boîtes à musique (jouets), baguettes et produits pour faire des bulles, jeux

de cartes, décorations pour arbres de Noël, cosmétiques de jeu pour enfants, cotillons sous forme de pétards ou d'objets bruyants. Mobiles (jouets), disques volants, poupées en porcelaine, poupées en papier, de cotillon sous forme de petits jouets, patins à glace, casse-tête et puzzles, cordes à sauter, cerfs-volants, jouets musicaux, piscines (jouets), peluches, marionnettes, trotteurs, casse-tête, patins à roulettes, jouets projetant de l'eau, yo-yo, ballons de football, jeux de société pour adultes et enfants, bas de Noël, figurines de jeu à collectionner, maisons de poupées, jouets à dessiner, patins à roulettes en ligne, tentes de jeu, maisons de jeu, véhicules radiocommandés (jouets), jouets pour le sable, jouets pour bacs à sable, jouets parlants; puzzles, jeu de tennis de table, kits de jeu à savoir, meubles de poupées, accessoires pour meubles de poupées, accessoires de jeux pour la cuisine (jouets, à savoir, bols, cuillères, mixeurs, fours, batteur, meubles (jouets), spécifiquement lits, armoires, commodes et petits placards, coiffeuses, et coffres, coffrets de poupées, véhicules (jouets), appareils de jeu pour l'extérieur à savoir, toboggans et balançoires, bacs à sable, appareils de jeux d'arcade automatiques ou à prépaiement, jeux électroniques tenus à la main, cerceaux en matières plastiques pour le jeu, moulinets.

(111) 71371 (151) 26 Janvier 2008

(210) 80208

(732) ENTREPRISE DE GESTION DU CENTRE
TOURISTIQUE DE ZERALDA
Commune de Zeralda Wilaya d'Alger,
ALGERIE.

LE

VILLAGE DE VACANCES

de ZERALDA

(511) 43.
Services hoteliers

(111) 71372 (151) 26 Janvier 2008

(210) 80210

(732) ENTREPRISE DE GESTION DU CENTRE
TOURISTIQUE DE ZERALDA
Commune de Zéralda Wilaya D'Alger,
ALGERIE

HOTEL

LES SABLES D'OR

(511) 43.
Services hoteliers

(111) 71373 (151) 26 Janvier 2008

(210) 80215

(732) GLAXO GROUP LIMITED.
Glaxo Wellcome House, Berkeley Avenue,
Greenford, Middlesex, UB6 0NN,
ROYAUME-UNI.

(740) Abu-Ghazaleh Intellectual Property

ALDREB

(511) 5.
Préparation et substances pharmaceutiques.

(111) 71374 (151) 29 Janvier 2008

(210) 80256

(732) CHANGSHA ZOOMLION HEAVY
INDUSTRY SCIENCE & TECHNOLOGY
DEVELOPMENT CO.; LTD
Une société organisée et existante sous les lois de
la Chine 361 Yinpen Road (South), Changsha,
Hunan Province,
CHINE.

(740) M. Sator

ZOOMLION

(511) 12.
Matériels roulant de chemins de fer; véhicules pour la
locomotion terrestre, aérienne, nautique ou ferroviaire;
chariots élévateurs à fourche; chariots élévateurs;
arroseuses (véhicules) ; autocars; bétonnières
automobiles; chariots de nettoyage ; automobiles ;
châssis de véhicules; motocycles; bicyclettes;
funiculaires ; draines ; pneus de véhicules; aéronefs;

camions grues; remorques (véhicules); véhicules à
plateforme pour containers; camions d'enlèvement de
véhicules en panne; camions balayeurs; transporteurs
d'ordures.

(111) 71375

(151) 30 Janvier 2008

(210) 80268

(732) INVESCO HOLDING COMPANY LIMITED
Une Société du Royaume-Uni Sise 1555
Peachtree Street NE Atlanta, Georgia 30309
ETATS-UNIS D'AMERIQUE.

(740) A. Boukrami

INVESCO

(511) 36.
Services financiers et d'investissement; services
d'agences de transfert: services d'analyses de gestion.
de consultation et de conseil en matière de finances;
services de placement, d'établissement de rapport et de
comptabilité de fonds: transfert électrique de fonds:
services d'assurances; services d'information et
d'évaluation financières: services d'épargne et de prêt:
services de comptes d'épargne personnels; services
d'investissement de capitaux: opération et échange
d'instruments financiers: gestion d'actifs: services
d'échange financier, en bourse et en bourse de
commerce: analyses en matière d'investissement:
gestion immobilière, location de bureaux, services de
caisses de paiement de retraites et services fiduciaires.

(111) 71376

(151) 30 Janvier 2008

(210) 80276

(732) PepsiCo, INC.
Une Société L'Etat de Caroline du Nord Sise :
700 Anderson Hill Road, Purchase, New York
10577,
ETATS-UNIS D'AMERIQUE.

(740) A. Boukrami

AQUAFINA

(511) 32.
Bière ; eaux minérales et gazeuses et autres boissons non
alcooliques ; boissons de fruits et jus de fruits ; sirops et
autres préparations pour faire des boissons.

(111) 71377 (151) 06 Février 2008

(210) 80339

(732) GROUPE INDUSTRIEL GOUMIDI SPA
Zone Industrielle Site II n°38 Ouled Yaich Blida
ALGERIE.



(511) 5, 16, 29, 30, 32, 43.

Produits pharmaceutiques et vétérinaires; produits hygiéniques pour la médecine; substances diététiques à usage médical, aliments pour bébés; emplâtres, matériel pour pansements; matières pour plomber les dents et pour empreintes dentaires; désinfectants; produits pour la destruction des animaux nuisibles; fongicides. Papier, carton et produits en ces matières, non compris dans d'autres classes; produits de l'imprimerie; articles pour reliures; photographies; papeterie; adhésifs (matières collantes) pour la papeterie ou le ménage; matériel pour les artistes; pinceaux; machines à écrire et articles de bureau (à l'exception des meubles); matériel d'instruction ou d'enseignement (à l'exception des appareils); matières plastiques pour l'emballage (non comprises dans d'autres classes); caractères d'imprimerie; clichés. Viande, poisson, volaille et gibier; extraits de viande; fruits et légumes conservés, congelés, séchés et cuits; gelées, confitures, compotes; oeufs, lait et produits laitiers; huiles et graisses comestibles. Café, thé, cacao, sucre, riz, tapioca, sagou, succédanés du café; farines et préparations faites de céréales, pain, pâtisserie et confiserie, glaces comestibles; miel, sirop de mélasse; levure, poudre pour faire lever; sel, moutarde; vinaigre, sauces (condiments); épices; glace à rafraîchir. Bières; eaux minérales et gazeuses et autres boissons non alcooliques; boissons de fruits et jus de fruits; sirops et autres préparations pour faire des boissons. Services de restauration (alimentation); hébergement temporaire.

(111) 71378 (151) 16 Février 2004

(210) 40234

(732) EUR CONFISERIE EL KHOULD
46, Rue Larbi Ben M'hidi Bouira,
ALGERIE.



(511) 30.

Confiserie gomme à mâcher.

(111) 71379

(151) 16 Février 2004

(210) 40235

(732) EURL CONFISERIE EL KHOULD
46, Rue Larbi Ben M'hidi Bouira,
ALGERIE.



(511) 30.

Confiserie gomme à mâcher.

(111) 71380

(151) 16 Février 2004

(210) 40235

(732) EURL CONFISERIE EL KHOULD
46, Rue Larbi Ben M'hidi Bouira,
ALGERIE.



(511) 30.
Confiserie, gomme à mâcher.

(111) 71381 (151) 16 Février 2004

(210) 40237

(732) EURL CONFISERIE EL KHOULD
46, Rue Larbi Ben M'hidi Bouira,
ALGERIE.



(511) 30.
Confiserie gomme à mâcher.

(111) 71382 (151) 16 Février 2004

(210) 40241

(732) EURL CONFISERIE EL KHOULD
46, Rue Larbi Ben M'hidi Bouira,
ALGERIE.

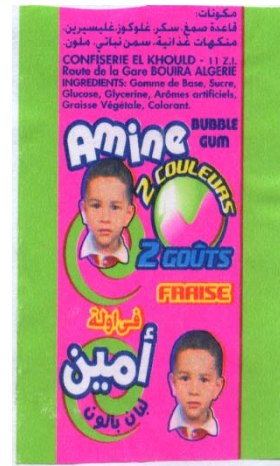


(511) 30.
Confiserie gomme à mâcher.

(111) 71383 (151) 16 Février 2004

(210) 40242

(732) EURL CONFISERIE EL KHOULD
46, Rue Larbi Ben M'hidi Bouira,
ALGERIE.



(511) 30.
Confiserie gomme à mâcher.

(111) 71384 (151) 7 Décembre 2005

(210) 52266

(732) LA VIE EN ROSE INTERNATIONAL INC.
4320, Pierre de Coubertin Montréal, Québec,
CANADA, H1V 1A6.

(740) Abu-Ghazaleh Intellectual Property

Roselle

(511) 25.

Vêtement, chaussures, chapellerie.

(111) 71385 (151) 16 janvier 2006

(210) 60073

(732) BP P. L. C.
1St James's Square, London SW1Y 4PD,
ANGLETERRE.

(740) M. Sator

PRODUCTION HOPPER

(511) 9, 35, 42.

Logiciels utilises dans le domaine de l'industrie du pétrole et du gaz. Méthodes commerciales pour augmenter la production du pétrole et du gaz. Méthodes industrielles pour augmenter la production du pétrole et du gaz. Analyses industrielles et services de recherche. Opérations dans le domaine du pétrole et du gaz.

(111) 71386 (151) 26 février 2006

(210) 60438

(732) EURL ENT BELKHIR
50 Avenue Djellat Habib-Oran,
ALGERIE



(511) 2.

Peinture- Vernis- Colle- Enduits.

(111) 71387 (151) 25 Mars 2006

(210) 60736

(732) GROUPE SANTE LABORATOIRES
Route de Staoueli Ain Benian, Alger,
ALGERIE.



(511) 5.

Médicament destiné à la médecine humaine

(111) 71388 (151) 2 Mai 2006

(210) 61231

(732) PROMAC ENTERPRISES SDN BHD
38-1, Jalan Metro Perdana Timur 11 Kepong
Entrepreneurs' Park, Batu 7, Jalan Kepong,
52100 Kuala Lumpur,
MALESIE.

(740) M. Elsayegh



(511) 29.

Confitures, lait et produits laitiers, huiles et graisses comestibles et conserves tous compris dans la classe 29.

(111) 71389 (151) 14 novembre 2006

(210) 63089

(732) NOVAPHARM TRADING
BP152 Route de Kolea Bou Smail, TIPAZA
ALGERIE.

NOVAGENERICS

(511) 5.

Produits pharmaceutiques

(111) 71390 (151) 15 novembre 2006

(210) 63089

(732) SARL NAGOS M. V. I.
137 Bouchaoui 2 Cheraga, Alger RC 00 B
11239,
ALGERIE.

(740) M. Elsayegh



(511) 12.

Camions, bus, voitures et tous les produit inclus dans cette classe.

(111) 71391 (151) 30 Janvier 2007

(210) 70211

(732) JL INTERNATIONAL ETABLISSEMENTS
JEAN LABATUT
Société de Droit Français 28, Rue René Magne,
33000 Bordeaux,
FRANCE.

(740) M. Sator



(511) 25.

Vêtement, chaussures, chapellerie.

(111) 71392 (151) 15 Janvier 2008

(210) 80116

(732) Monsieur BEKKARI Athmane
Cité Kawthar Bayada El-Oued,
ALGERIE.

BISCUIT
PILOTE

(511) 30.

Biscuit.

(111) 71393

(151) 01 Février 2006

(210) 60183

(732) LABORATOIRE PHARMACETIQUE
ALGERIEN L. P. A.
Zone Industrielle Est Boudouaou Boumerdès,
ALGERIE.

NEFRAXIL

(511) 5, 35.

Produit pharmaceutique ainsi que la commercialisation de ces produits.

(111) 71394

(151) 25 Février 2006

(210) 60404

(732) LABORATOIRE PHARMACEUTIQUE
ALGERIEN L. P. A.
Zone Industrielle Est Boudouaou Boumerdès,
ALGERIE.

Salbutamol LPA

(511) 5, 35.

Produit pharmaceutique ainsi que la commercialisation de ces produits.

(111) 71395

(151) 19 Mars 2006

(210) 60683

(732) ROTHMANS OF PAII MAII LIMITED
Zaehlerweg 4, Zug CH-6300,
SUISSE.

(740) A. Boukrami

ROTHMANS ROYALS

(511) 34.

Cigarettes, tabac, produits du tabac, articles pour fumeurs, briquets, allumettes.

(111) 71396

(151) 19 Mars 2006

(210) 60687

(732) CARRERAS LIMITED
Globe House, 4 Temple Place
London WC2R 2PG
ROYAUME UNI.

(740) A. Boukrami

CRAVEN

(511) 34.

Cigarettes, tabac, produits du tabac, articles pour fumeurs, briquets, allumettes.

(111) 71397 (151) 20 Mars 2006

(210) 60695

(732) SARL INTER SEAF
N°164 Coopérative J08 Aproval Kouba, Alger,
ALGERIE.



(511) 29, 30, 31.

-Produits de dattes ; dérivés de dattes; confitures et fruits confits viande; poisson ; volaille et gibier; extraits de viande; fruits et légumes conservés, séchés et cuits ; gelées, confitures, compostes; oeufs, lait et produits laitiers ; huiles et graisses comestibles. -Pâte de dattes, café, thé, cacao, sucre, riz, tapioca, sagou, succédané du café ; farines et préparations faites de céréales, pain, pâtisserie et confiserie, glaces comestibles ; miel, sirop de mélasse; levure, poudre pour faire lever; sel ; vinaigre, sauces (condiments) ; épices ; glace à rafraîchir. -Produits agricoles, horticoles, forestiers et graines, non compris dans d'autres classes ; animaux vivants; fruits et légumes frais; semences, plantes et fleurs naturelles ; aliments pour les animaux ; malt.

(111) 71398 (151) 22 Mars 2006

(210) 60715

(732) AMERICAN-CIGARETTE COMPANY
(OVERSEAS) LIMITED
Zaehlerweg 4, Zug CH -6300
SUISSE.

(740) A. Boukrami

WINFIELD

(511) 34.

Cigarettes, tabac, produits du tabac, articles pour fumeurs, briquets, allumettes.

(111) 71399 (151) 22 Mars 2006

(210) 60718

(732) BRITISH AMERICAN TOBACCO (BRANDS)
LIMITED.
Globe House, 4 Temple Place, London WC2R
2PG ROYAME UNI.

(740) A. Boukrami

JOHN PLAYER SPECIAL

(511) 34.

Cigarettes, tabac, produits du tabac, articles pour fumeurs, briquets, allumettes.

(111) 71400 (151) 22 Mars 2006

(210) 60727

(732) B. V. SCHIMMELPENNINCK
SIGARENFABRIEKEN V/H GUERTS EN
VAN SCHUPPEN
Nude 28 Wageningen 6702DL
PAYS-BAS.

(740) Boukrami Abdeltif

SCHIMMELPENNINCK

(511) 34.

Cigarettes, tabac, produits du tabac, articles pour fumeurs, briquets, allumettes.

(111) 71401 (151) 21 Novembre 2006

(210) 63166

(732) LABORATOIRE PHARMACEUTIQUE
ALGERIEN L. P. A.
Zone Industrielle Est Boudouaou Boumerdès,
ALGERIE.

H F M LPA

(511) 5, 35.

Produit pharmaceutique ainsi que la commercialisation de ces produits.

(111) 71402 (151) 21 Novembre 2006

(210) 63168

(732) LABORATOIRE PHARMACEUTIQUE
ALGERIEN L. P. A.
Zone Industrielle Est Boudouaou Boumerdès,
ALGERIE.

SELTENE

(511) 5, 35.

Produit pharmaceutique ainsi que la commercialisation de ces produits.

(111) 71403 (151) 21 Novembre 2006

(210) 63169

(732) LABORATOIRE PHARMACEUTIQUE
ALGERIEN L. P. A.
Zone Industrielle Est Boudouaou Boumerdès,
ALGERIE.

DIGOXINE LPA

(511) 5, 35.

Produit pharmaceutique ainsi que la commercialisation de ces produits.

(111) 71404 (151) 21 Novembre 2006

(210) 63170

(732) LABORATOIRE PHARMACEUTIQUE
ALGERIEN L. P. A.
Zone Industrielle Est Boudouaou Boumerdès,
ALGERIE.

ROZAVA

(511) 5, 35.

Produit pharmaceutique ainsi que commercialisation de ces produits.

(111) 71405 (151) 17 Décembre 2006

(210) 63495

(732) LABORATOIRE PHARMACEUTIQUE
ALGERIEN L. P. A.
Zone Industrielle Est Boudouaou Boumerdès,
ALGERIE.

CROTAMITON LPA

(511) 5, 35.

Produit pharmaceutique ainsi que la commercialisation de ces produits.

(111) 71406 (151) 14 Avril 2007

(210) 71008

(732) MOBICOOL INTERNATIONAL LIMITED
Suites 3210-12, 32/F, The Gateway , 25 Canton
Road, Tsim Sha Tsui, Kowloon,
HONG KONG.

(740) N.E Djellout

(511) 11.

Appareils et machines réfrigérantes, à savoir réfrigérateurs; réfrigérateurs de boissons utilisés en automobile ; congélateurs ; appareils de refroidissement de boissons, à savoir réfrigérateurs pour boissons appareils de refroidissement de liquides, à savoir, réfrigérateurs et congélateurs; réchauds électriques pour nourriture, boissons, serviettes et pieds; appareils d'approvisionnement en eau potable et leur installation, à savoir, fontaines d'eau: chambres froides. à savoir, congélateurs portatifs. glacières portatives; sèche cheveux et machines à café destinées à être utilisé dans une voiture; glacières thermales électroniques et appareils pour réchauffer la nourriture ou les boissons : réfrigérateurs et congélateurs combinés, boîtes de refroidissement électriques pour nourriture et boissons boîtes thermoélectriques pour chauffage/refroidissement de nourriture et boissons; glacières à compression et boîtes de refroidissement pour nourriture et boissons ; machines de distribution d'eau froide ; bouilloires électriques pour voitures; fours micro-ondes destinés pour les véhicules motorisés, fours à cuisson destinés à être utilisés en voitures, boîtes de refroidissement électriques pour nourriture et boissons à utiliser en voitures, kits de fixation de boîtes de refroidissement électriques prises comme accessoires des boîtes de refroidissement électriques, pièces et équipements pour boîtes de refroidissement électriques pour nourriture et

boissons : sac de refroidissement thermoélectrique pour nourriture et boissons : glacières d'absorption pour nourriture et boissons.

(111) 71407 (151) 27 Mai 2007

(210) 71438

(732) FROMAGERIES BEL (SOCIETE ANONYME)
16 Boulevard Maiesherbes 75008 Paris,
FRANCE.

(740) N.E Djelliout



(511) 29.
Œufs, lait (sous toutes ses formes), beurre, crème, fromages et spécialités fromagères, yaourts, protéines lactiques et lactosérum et autres produits laitiers ; boissons à base de lait.

(111) 71408 (151) 26 Juin 2007

(210) 71780

(732) SARL LABORATOIRE G. P. A DIVISION
PRODUCTION
Route de la Gare Zone .Industrielle-Reghaia,
ALGERIE



(511) 5.
Produit pharmaceutique.

(111) 71409 (151) 14 Novembre 2007

(210) 73001

(732) Monsieur GEORGE NACOUZ
Hamadanie, Villa N° 111, Alepo,
SYRIE.

(740) M. Elsayegh

Floris

(511) 3.
Préparations pour blanchir et autres substances pour lessiver ; préparations pour nettoyer, polir dégraisser et abraser ; savons ; parfumerie, huiles essentielles, cosmétiques, lotions pour les cheveux ; dentifrices.

(111) 71410 (151) 16 Janvier 2008

(210) 80129

(732) BEAUTY BAR
73, Cité des PTT-Hydra, Alger,
ALGERIE.

Beauty Bar

(511) 44.
Soins d'hygiène et de beauté pour êtres humains.

(111) 71411 (151) 26 Janvier 2008

(210) 80214

(732) GLAXO GROUP LIMITED.
Glaxo Wellcome House, Berkeley, Avenue
Greenford, Middlesex, UB6 ONN,
ROYAUME-UNI..

(740) Abu-Ghazaleh Intellectual Property

ODELVIE

(511) 5.

Préparations et substances pharmaceutiques.

(111) 71412

(151) 27 Janvier 2008

(210) 80222

(732) LG CORP

Une Société Coréenne, 20 Youngdungpo-Gu,
Séoul,
REPUBLIQUE DE COREE.

(740) M. Sator



(511) 7, 9, 11.

Machines à laver à la vapeur, machines à laver la vaisselle automatiques, aspirateurs à la vapeur, aspirateurs à la vapeur à intelligence artificielle, aspirateurs robots, aspirateurs à commande sans fil, aspirateurs à commande sans fil équipés d'alimentation électrique pour automobile, aspirateurs balais, aspirateurs pour l'industrie, machines à faisceau d'électrons, machines de soudure à faisceau d'électrons, machines d'exposition pour circuits imprimés, machines d'exposition pour panneaux d'affichage à plasma, machines d'exposition pour LCD, machines d'exposition pour diodes électroluminescentes organiques (OLED), machines d'exposition pour semi-conducteurs. Film optique pour affichage; film optique pour régulateurs d'éclairage; unité USB (Universel Serial Bus, à savoir, concentrateurs, ports, câbles); lecteur portable pour disque dur, mémoires flash, lecteur pour USB, carte compacte flash; carte multimédia; carte numérique sécurisée; carte combo SD; disque optique (CD-R, CD-RW, DVD-R, DVD-RW); lecteur flash pour USB; équipement de cinéma maison sans fil, à savoir, projecteurs, chaînes stéréo, haut-parleurs, modulateurs; cinéma maison combiné; équipements de cinéma maison y compris DVD; équipements de cinéma maison amovibles; haut-parleurs; téléviseurs PDP, téléviseurs LCD, téléviseurs à projection DLP, téléviseurs à projecteur, téléviseurs ultramince, téléviseurs entièrement plats; décodeurs à ondes de sol; décodeurs pour transmission par satellite; lecteurs de DVD combinés à des magnétoscopes; bandes vidéo vierges; bandes audio vierges; lecteurs de cassettes; appareils de projection; télécommandes pour téléviseur; ordinateurs bloc-notes; ordinateurs portatifs; ordinateurs de bureau; assistants personnels numériques (PDA); assistant personnels numériques pour diffusion numérique multimédia [DMB PDA]; moniteurs pour ordinateurs, moniteurs à LCD pour ordinateurs,

moniteurs complets plats à tube cathodique pour ordinateurs, souris d'ordinateur; claviers d'ordinateur; lecteurs de disques compacts à mémoire morte (CD-ROM) pour ordinateurs bloc-notes; lecteurs de DVD-ROM pour ordinateurs bloc-notes; lecteurs de CD-ROM, lecteurs de disques compacts crevables (CD-RW); lecteurs de disques compacts à mémoire morte (DVD-ROM); graveurs de DVD combinés à des lecteurs de DVD pour PC; haut-parleurs d'ordinateur à lecteur Blu-ray ; programmes d'ordinateur préenregistrés; programmes d'ordinateur (logiciels) téléchargeables; caméras pour ordinateur personnel (PC); enregistreurs vocaux; GPS de navigation pour automobilistes; Navigation DMB portable, lecteurs de MP3, navigation DMB portable fonctionnant avec MP3; télévision en circuit fermé; caméras à zoom de télévision en circuit fermé, caméras de vitesse à dôme, caméras amovibles, caméras à dôme, magnétoscopes numériques, lentilles de caméras, systèmes de reconnaissance de l'iris, caméras modulaires à zoom, mémoires externes pour téléphones cellulaires, cartes SD mini, chargeurs de voyage pour téléphones cellulaires, chargeurs embarqués sur voiture pour téléphones cellulaires, câbles USB pour téléphones cellulaires, piles pour téléphones cellulaires, câbles de télévision pour téléphones cellulaires, combinés écouteur microphone stéréo pour téléphones cellulaires; stands de recharge pour téléphones cellulaires; écouteurs pour téléphones cellulaires, courroies à main pour téléphones cellulaires, nettoyeurs pour écrans LCD de téléphones cellulaires, diodes, DEL à vue par le haut, lampes à DEL, DEL de puissance, DEL à puce, grandes DEL à vue par le haut, DEL à flux élevé, DEL à vue latérale, DEL organiques, diodes à laser (LD), rétro éclairage à LCD, appareils à rétro éclairage à LCD, semi-conducteurs, thermistances, diodes électroluminescentes (DEL), DEL de type puce, affichages à DEL, lampes à DEL groupées, affichages matriciels à DEL, rétro éclairage à LCD (panneaux source lumineuse pour affichages à cristaux liquides), panneaux indicateurs lumineux, aimants, particules aimantées, encapsulation en tranche, plaques d'usure réfléchissantes pour la prévention des accidents de la circulation, clignotants, articles réfléchissants pour la prévention des accidents de la circulation, dispositifs lumineux ou mécaniques de signalisation pour la circulation, panneaux de signalisation routière lumineux ou mécaniques, panneaux de signalisation de sécurité lumineux ou mécaniques, panneaux d'affichage de sécurité lumineux ou mécaniques, balises lumineuses, triangles d'avertissement de véhicule en panne; panneaux d'affichage électroniques; dispositifs de contrôle à distance pour machines à laver télécommandes de machines à laver. Réfrigérateurs pour la conservation du " kimchi "; fours à ondes lumineuses; caves à vin à température contrôlée; fours électriques; fours de boulangerie; gammes de cuisines; fours de boulangerie domestiques; fours de cuisine industriels; fours à air chaud; sècheurs à gaz de laverie; plaques chauffantes à gaz; plaques chauffantes électroniques; climatiseurs montés sur fenêtre;

climatiseurs multiples; climatiseurs moyens et grand rendement; climatiseurs montés sur mur, climatiseurs sur cadre, climatiseurs debout, conditionneurs d'air de système, appareils de chauffage et de refroidissement au gaz; machines de chauffage et de refroidissement à essence; répliques de chauffage et de refroidissement, machines de réchauffement d'air de chauffage; machines de réchauffement d'air de chauffage au gaz, déshumidificateurs, humidificateurs, lampadaires de rue, lampes de sécurité pour usage souterrain, lampes germicides d'épuration de l'air, lampes au néon, lanternes, lampes à dynamo, lampes à décharge et leurs accessoires, lampes à incandescence, lampes à incandescence et leurs accessoires, lampes à UV non médicales, lampes germicides, chandeliers, lampes de surface d'eau, lampes au mercure, lampes d'aquarium, projecteurs, lampes à arc, lampes de sûreté, lampes de plongée, lampes multicolores, lampes IR, lampes torches, lampes pour la collecte de poissons, lampes de plafond, lampes multicolores de décoration, lumières électriques de sapin de Noël, lampadaires d'intérieur, projecteurs puissants, lampes à soleil artificiel, projecteurs d'illumination, lampes fluorescentes, lampes de poche puissantes, lampes pour motocyclettes, lampes pour automobiles, catadioptrés pour automobiles, lampes pour signaux de changement de direction d'automobiles, ampoules pour feux de changement de direction d'automobile, dispositifs anti-éblouissement pour automobiles, dégivrateurs pour automobiles, climatiseurs pour automobiles, phares pour automobiles, installations et appareils de ventilation pour automobiles.

(111) 71413 (151) 27 Janvier 2008

(210) 80226

(732) Monsieur OMAR Ali BALSHARAF TRADING EST.
Une Société de L'Arabie Saoudite P.O. Box
31116, Riyadh 11497,
ARABIE SAOUDITE.

(740) A. Boukrami



(511) 30.

Café, thé, cacao, sucre, riz, tapioca, sagou, succédanés du café; farines et préparations faites de céréales, pain, pâtisserie, et confiserie, glaces comestibles; miel, sirop

de mélasse; levure, poudre pour faire lever; sel, moutarde; vinaigre, sauces (condiments); épices; glace à rafraîchir.

(111) 71414

(151) 27 Janvier 2008

(210) 80230

(732) CYBER CALL
24, Rue Carthage Hydra Alger,
ALGERIE.

ISMEK TONE

(511) 38.

Télécommunications.

(111) 71415

(151) 28 Janvier 2008

(210) 80243

(732) SHELL BRANDS INTERNATIONAL AG,
Baarermaate, 6340 Baar,
SUISSE.

(740) M. SATOR

شال سوبار بلوس
SHELL SUPER PLUS

(511) 4.

Huiles et grasses industrielles (autres que les huiles et les graisses comestibles et les huiles essentielles); lubrifiants; compositions combustibles (y compris les essences pour moteurs) et matières éclairantes.

(111) 71416

(151) 28 Janvier 2008

(210) 80244

(732) SHELL BRANDS INTERNATIONAL AG,
Baarermaate, 6340 Baar,
SUISSE.

(740) M. Sator



(511) 4.

Huiles et grasses industrielles (autres que les huiles et les graisses comestibles et les huiles essentielles); lubrifiants; compositions combustibles (compris les essences pour moteurs) et matières éclairantes.

(111) 71417 (151) 29 Janvier 2008

(210) 80250

(732) SARL MAPCO MULTIPLE COMMERCE
36, Rue des Frères Hannouchi St Eugène Oran
ALGERIE.



(511) 3, 6.

Cosmétiques- Quincailleries.

(111) 71418 (151) 29 Janvier 2008

(210) 80251

(732) SARL MAPCO MULTIPLE COMMERCE
36, Rue des Frères Hannouchi St Eugène Oran
ALGERIE.



(511) 9.

Appareils et instruments pour la conduite, la distribution, la transformation, l'accumulation, le réglage ou la commande du courant électrique.

(111) 71419 (151) 29 Janvier 2008

(210) 80260

(732) Monsieur KINAA Mohamed
18 Rue Chaaban Halim Tassala Lmardja,
ALGERIE.

www. KTRM.com.dz

(511) 42.

Site internet.

(111) 71420 (151) 19 Mars 2006

(210) 60684

(732) ROTHMANS OF PALL MALL LIMITED
Zaehlerweg 4, Zug CH-6300
SUISSE.

(740) A. Boukrami

CONSULATE

(511) 34.

Cigarette, tabac, produits du tabac, articles pour fumeurs, briquets, allumettes.

(111) 71421 (151) 20 Mars 2006

(210) 60698

(732) COMPAGNIE CHERIFIENNE DE
CHOCOLATERIE
174 Route des Ouled Ziane, Casablanca,
MAROC.

(740) K. Brahimi

AIGUEBELLE

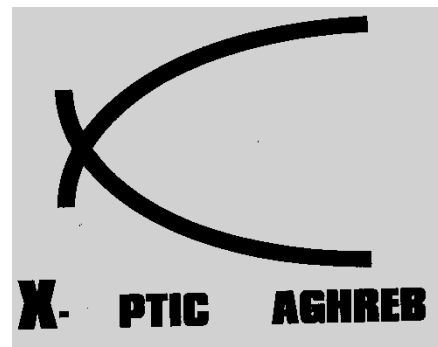
(511) 30.

Chocolaterie, confiserie, biscuits, bonbons.

(111) 71422 (151) 21 Mars 2006

(210) 60700

(732) SARL X OPTIC MAGHREB
Zone Industrielle Voie 1et 3
B. P N° 141 Es-senia, Oran ,
ALGERIE.



(511) 9.

Lunetteries, accessoires de lunetteries, lentilles optique, verres de lunettes.

(111) 71423

(151) 22 Mars 2006

(210) 60704

(732) MONSIEUR FARID AMROUNI

12, Rue Yahia Ben Hayet, Hydra, Alger,
ALGERIE.



(511) 38.

Service de télécommunications.

(111) 71424

(151) 22 Mars 2006

(210) 60713

(732) AMERICAN-CIGARETTE COMPANY

(OVERSEAS) LIMITED
Zaehlerweg 4, Zug CH -6300
SUISSE.

(740) A. Boukrami

PETER STUYVESANT

(511) 34.

Cigarettes, tabac, produits du tabac, articles pour fumeurs, briquets, allumettes.

(111) 71425

(151) 22 Mars 2006

(210) 60714

(732) AMERICAN-CIGARETTE COMPANY

(OVERSEAS) LIMITED
Zaehlerweg 4, Zug CH -6300
SUISSE.

(740) A. Boukrami

VOGUE

(511) 34.

Cigarettes, tabac, produits du tabac, articles pour fumeurs, briquets, allumettes.

(111) 71426

(151) 22 Mars 2006

(210) 60717

(732) BRITISH AMERICAN TOBACCO (BRANDS) LIMITED

Globe House, 4 Temple Place, London WC2R
2PG ROYAME UNI.

(740) A. Boukrami

JOHN PLAYER GOLD LEAF

(511) 34.

Cigarettes, tabac, produits du tabac, articles pour fumeurs, briquets, allumettes.

(111) 71427

(151) 22 Mars 2006

(210) 60719

(732) BRITISH AMERICAN TOBACCO (BRANDS) LIMITED

Globe Hhouse, 4 Temple Place, London WC2R
2PG ROYAME UNI

(740) A. Boukrami

SILK CUT

(511) 34.

Cigarettes, tabac, produits du tabac, articles pour fumeurs, briquets, allumettes.

(111) 71428

(151) 22 Mars 2006

(210) 60720

(732) BRITISH AMERICAN TOBACCO (BRANDS) LIMITED

Globe House, 4 Temple Place, London WC2R
2PG ROYAME UNI.

(740) A. Boukrami

EMBASSY

(511) 34.

Cigarettes, tabac, produits du tabac, articles pour fumeurs, briques, allumettes.

(111) 71429

(151) 22 Mars 2006

(210) 60721

(732) BRITISH AMERICAN TOBACCO (BRANDS) LIMITED

Globe House, 4 Temple Place, London WC2R
2PG ROYAME UNI.

(740) A. Boukrami

LAMBERT & BUTLER

(511) 34.

Cigarettes, tabac, produits du tabac, articles pour fumeurs, briques, allumettes.

(111) 71430

(151) 22 Mai 2005

(210) 50905

(732) LABORATOIRE BIO- GALENIC
Zone Industrielle Zighoud Youcef 25200
Constantine,
ALGERIE.

PARKIDYL

(511) 5.

Produits pharmaceutiques

(111) 71431

(151) 24 Mai 2005

(210) 50916

(732) SARL LESLIE FERKA MEZEGUENE
ILLOULA
Daïra Bouzeguene Wilaya Tizi Ouzou
ALGERIE.



**HUILE D'OLIVE
DE KABYLIE
VIERGE EXTRA**

(511) 29.

Huile d'olive

(111) 71432

(151) 08 Juin 2005

(210) 51052

(732) EPE DIPROCHIM SPA

17, Rue Abdelkader Rakouba Hussein Dey, Alger
ALGERIE.



(511) 1, 35, 41.

Produits chimiques de base, publicité et travaux de bureaux, organisation et conduite de colloques, séminaires et congrès

(111) 71433

(151) 15 Juin 2005

(210) 51095

(732) INFO2CELL.COM FZ-LLC P.O.BOX 941410 ,
CODE POSTAL :11194,
Vila 5, Tla` Al Ali, Orwa Bin Othaina Street,
EMIRATS ARABES UNIS.

(740) Abu-Ghazaleh Intellectual Property



(511) 38.

Services de la technologie du pousser- tirer relatifs aux SMS, téléchargement de contenus multimédia, services de la technologie du pousser tirer relatifs aux MMS, services web vers mobile; services d'applications mobiles, services mobile vers télévision; approvisionnement de contenus mobiles.

(111) 71434

(151) 18 Juin 2005

(210) 51102

(732) EMIRATES POST
P.O. Box 99999 Dubaï,
EMIRATS ARABES UNIS.

(740) A. Boukrami



(511) 29, 30, 32, 39.

Viande, poisson, volaille et gibier; extraits de viande fruits et légumes conservés, séchés et cuits gelées, confitures, compotes oeufs, lait et produits laitiers huiles et graisses comestibles. Café, thé, cacao, sucre, riz, tapioca, sagou, succédanés du café, farines et préparations faites de céréales, pain, pâtisserie et confiserie, glaces comestibles ; miel, sirop de mélasse levure, poudre pour faire lever ; sel, moutarde ; vinaigre, sauces (condiments) ; épices glaces à rafraîchir. Bières eaux minérales et gazeuses et autres boissons non alcooliques ; boissons de fruits et jus de fruits; sirops et autres préparations pour faire des boissons. Livraison des messages, colis et produits par poste ou par courrier transport des messages, colis et produits par terre. air et mer services de transport ; livraison des produits par correspondance ; service d'emballage et de stockage.

(111) 71435 (151) 24 Août 2005

(210) 51577

(732) SNC EGTH ENTREPRISE GENERALE DE
TRAVEAUX HYDRAULIQUES PUBLICS
BATIMENTS T. C. E
Cité Ouled Ali BP 75. Khemis El khechna 35350
Boumerdés,
ALGERIE.



(511) 11, 37, 42.

Réseau d'alimentation en eau potable, réseau d'assainissement des eaux usées, génie- civil hydraulique, travaux bâtiments, travaux publics.

(111) 71436 (151) 07 Décembre 2005

(210) 52267

(732) LA VIE EN ROSE INTERNATIONAL INC.
4320, Pierre- de- Coubertin Montréal, Québec,
CANADA, H1V 1A6 .

(740) Abu-Ghazaleh Intellectual Property

La Vie en Rose

(511) 25, 35.

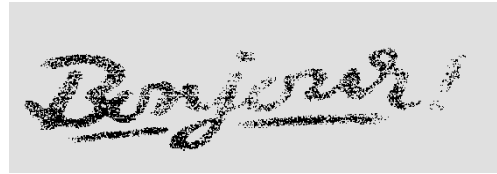
Vêtements, chaussures, chapellerie, publicité ; gestion des affaires commerciales ; administration commerciale ; travaux de bureau.

(111) 71437

(151) 24 Janvier 2006

(210) 60149

(732) SARL CMC 2000
02, Rue Turgo, Alger,
ALGERIE.



(511) 29.

Beurre de table et margarine de table.

(111) 71438

(151) 25 Février 2006

(210) 60408

(732) SANKYO AGRO COMPANY, LIMITED
23-14, Hongo 4-Chome, Bunkyo-ku, Tokyo,
JAPON.

(740) Abu-Ghazaleh Intellectual Property

MILBEKNOCK

(511) 5.

Produits pharmaceutiques, vétérinaires et hygiéniques à usage médical, substances diététiques à usage médical, aliments pour bébés; emplâtres, matériel pour pansements ; matériel pour plomber les dents et pour empreintes dentaires; désinfectants; produits pour la destruction des animaux nuisibles, à savoir acaricides, autres que pour les oiseaux domestiques et autres animaux domestiques; fongicides, herbicides.

(111) 71439

(151) 22 Mars 2006

(210) 60705

(732) Monsieur AMROUNI Farid
12, Rue Yahia Ben Hayet, Hydra, Alger,
ALGERIE.

Bab El Web

(511) 38.
Service de télécommunications.

(111) 71440 (151) 25 Mars 2006

(210) 60732

(732) ORGCO APS
Bernhard Bangs Allé Frederiksberg Copenhagen
2000
DANEMARK.

(740) M. HAMDANE

orgco

(511) 38.
Télécommunications.

(111) 71441 (151) 25 Mars 2006

(210) 60734

(732) CONTINENTAL ELECTRONIQUE SARL
ZONE D'ACTIVITE EL AMIRETTE
B. P 69-Baraki,
ALGERIE.

CONTINENTAL

(511) 9, 11.
Fabrication et distribution d'appareils électroniques,
électroménagers radio électroniques, appareils de
reproduction du son et l'image, appareils téléphonique,
appareils informatique.

(111) 71442 (151) 25 Mars 2006

(210) 60740

(732) GROUPE SANTE LABORATOIRES
Route de Staoueli Ain Benian, Alger,
ALGERIE.



(511) 5.
Médicament destiné à médecine humaine.

(111) 71443 (151) 02 Avril 2006

(210) 60896

(732) SARL VIVO
EAC N° 2 Domaine Si Lakhdar Réghaïa, Alger,
ALGERIE.



(511) 30.
Chocolat en poudre.

(111) 71444 (151) 02 Avril 2006

(210) 60897

(732) SARL VIVO
EAC N° 2 Domaine Si Lakhdar Réghaïa, Alger,
ALGERIE.



(511) 30.
Chocolat en poudre.

(111) 71445 (151) 02 Avril 2006

(210) 60907

(732) SARL CRISTALLINE DES EAUX
Zone D'activité Moughel Daira Lahmar,
BECHAR 08000 ,
ALGERIE.



(511) 32.
Eaux minérales et gazeuses et autres boissons non alcooliques, boissons de fruits et jus de fruits, sirops et autres préparations pour faire des boissons.

(111) 71446 (151) 29 Avril 2006

(210) 61186

(732) SARL IPAP
ZI, les Zouines BP 58 Baba Ali, Alger
ALGERIE.



(511) 16.
Papier, cartons et produits en ces matières, non compris dans d'autres classes. Produits de l'imprimerie ; articles pour reliures ; photographies papetière ; adhésifs (matières collantes) pour la papetière ou le ménage ; matériel pour les artistes ; pinceaux ; machines à écrire et articles de bureau (à l'exception des (meubles). Matériel d'instruction ou d'enseignement (à l'exception de appareils) ; matières plastiques pour l'emballage (non comprise dans d'autres classes) ; caractères d'imprimerie ; clichés.

(111) 71447 (151) 29 Avril 2006

(210) 61187

(732) SARL IPAP
ZI, Les Zouines BP 58 Baba Ali, Alger,
ALGERIE.



(511) 16.
Papier, cartons et produits en ces matières, non compris dans d'autres classes Produits de l'imprimerie ; articles pour reliures ; photographies papetière ; adhésifs (matières collantes) pour la papetière ou le ménage ; matériel pour les artistes ; pinceaux ; machines à écrire et articles de bureau (à l'exception des (meubles) Matériel d'instruction ou d'enseignement (à l'exception de appareils) ; matières plastiques pour l'emballage (non comprise dans d'autre classe), caractères d'imprimerie ; clichés.

(111) 71448 (151) 29 Avril 2006

(210) 61188

(732) SARL IPAP
ZI, Les Zouines BP 58 Baba Ali, Alger,
ALGERIE.



(511) 16.
Papier, cartons et produits en ces matières, non compris dans d'autres classes. Produits de l'imprimerie ; articles pour reliures ; photographies papetière ; adhésifs (matières collantes) pour la papetière ou le ménage ; matériel pour les artistes ; pinceaux ; machines à écrire et articles de bureau (à l'exception des (meubles). Matériel d'instruction ou d'enseignement (à l'exception de appareils) ; matières plastiques pour l'emballage (non comprise dans d'autre classe); caractères d'imprimerie ; clichés.

(111) 71449 (151) 29 Avril 2006

(210) 61190

(732) SARL IPAP
ZI, Les Zouines BP 58 Baba Ali, Alger,
ALGERIE.



(511) 16.

Papier, cartons et produits en ces matières, non compris dans d'autres classes. Produits de l'imprimerie ; articles pour reliures ; photographies papetière ; adhésifs (matières collantes) pour la papetière ou le ménage ; matériel pour les artistes ; pinceaux ; machines à écrire et articles de bureau (à l'exception des meubles). Matériel d'instruction ou d'enseignement (à l'exception de appareils) ; matières plastiques pour l'emballage (non comprise dans d'autre classe), caractères d'imprimerie ; clichés.

(111) 71450

(151) 08 Janvier 2008

(210) 80050

(732) JUNJIN HEAVY INDUSTRY CO., LTD.
77-21, Samsung-Dong, Gangnam- Gu, Seoul,
REPUBLIQUE DE COREE.

(740) Abu-Ghazaleh Intellectual Property



(511) 12.

Camions-bennes, bétonnières automatiques, pompes automobiles à béton, pompes automobiles à mortier, épanduses à béton.

(111) 71451

(151) 19 Janvier 2008

(210) 80146

(732) BAOTOU BEI BEN HEAVY-DUTY TRUCK
CO., LTD
East of No. I Machinery Factory Qingshan
District, Baotou City, Inner Mongolia
Autnomous Region,
CHINE.

(740) Abu-Ghazaleh Intellectual Property

北奔

(511) 12, 37

Voitures de levage (véhicules), arroseuses (véhicules); bus, autobus, cars, camions, cabines pour installations de transport par câbles; caravanes, remorques (véhicules), dévidoirs mobiles, wagons, camionnettes (véhicules), véhicules réfrigérés, wagons-lits, véhicules militaire pour transport, véhicules pour transport (militaire) véhicules nautiques, voitures de sport, tombereaux, Véhicules de locomotion par terre, eau, air ou rail, automobiles, Bétonnières automobiles, ambulances, chariots de nettoyage, wagons-citernes, pompes à air (accessoires pour véhicules), Amortisseurs de suspension pour véhicules, Bennes basculantes pour fourgons (camions). Ressorts amortisseurs pour véhicules, capots pour automobiles, châssis pour automobiles, barres de torsion pour véhicules, roues de véhicules, capots pour moteur de véhicules, capot pour véhicules, moyeux de roues de véhicules, châssis pour véhicules, pare- chocs de véhicules, circuit hydrauliques pour véhicules, engrenages pour véhicules terrestres, moteurs électriques, pour véhicules terrestre, embrayages pour véhicules terrestres, plombs pour l'équilibrage des roues de véhicules, essieux pour véhicules, fusées d'essieux, fusées d'essieux pour voiture, enjoliveurs, freins pour véhicules terrestres, frettes de moyeux, moteurs pour véhicules terrestres, machines motrices pour véhicules terrestres, mécanismes de propulsion pour véhicules terrestres, moteurs à réaction pour véhicules terrestres, roues libres pour véhicules terrestres, portes de véhicules, rayons de roues de véhicules, ressorts de suspension pour véhicules, fenêtres pour voitures, culbuteurs de wagons (parties de wagons), carrosseries pour automobiles, pare-chocs pour automobiles, amortisseurs pour automobiles, sabots de freins pour véhicules, boîtes de vitesses pour véhicules terrestres, carrosseries pour véhicules, volants pour véhicules, arbres de transmission pour véhicules terrestres, roues d'automobiles, moyeux de roues de voitures, accouplements pour véhicules terrestres, chaînes antidérapantes, appuie-tête pour sièges de véhicules, attelages de remorques pour véhicules, avertisseurs de marche arrière pour véhicules, porte-bagages pour véhicules, ceintures de sécurité pour sièges de véhicules, essuie-glace, indicateurs de direction pour véhicules, bouchons pour réservoirs à essence de véhicules, harnais de sécurité pour sièges de véhicules, stores pare-soleil] pour automobiles, pare-brise, rétroviseurs, antivol s pour véhicules, dispositifs anti-éblouissants pour véhicules. Entretien et réparation d'automobiles, graissage de véhicules, stations-service, entretien de véhicules Réparation de véhicules

(111) 71452 (151) 19 Janvier 2008

(210) 80147

(732) BAOTOU BEI BEN HEAVY-DUTY TRUCK CO., LTD
East of No. I Machinery Factory Qingshan
District, Baotou City, Inner Mongolia
Autonomous Region,
CHINE.

(740) Abu-Ghazaleh Intellectual Property

BEI BEN

(511) 12, 37

-Voitures de levage (véhicules), arroseuses (véhicules); bus, autobus, cars, camions, cabines pour installations de transport par câbles; caravanes, remorques (véhicules), dévidoirs mobiles, wagons, camionnettes (véhicules), véhicules réfrigérés, wagons-lits, véhicules militaire pour transport, véhicules pour transport (militaire) véhicules nautiques, voitures de sport, tombereaux, Véhicules de locomotion par terre, eau, air ou rail, automobiles, Bétonnières automobiles, ambulances, chariots de nettoyage, wagons-citernes, pompes à air (accessoires pour véhicules), Amortisseurs de suspension pour véhicules, Benches basculantes pour fourgons (camions). Ressorts amortisseurs pour véhicules, capots pour automobiles, châssis pour automobiles, barres de torsion pour véhicules, roues de véhicules, capots pour moteur de véhicules, capot pour véhicules, moyeux de roues de véhicules, châssis pour véhicules, pare- chocs de véhicules, circuit hydrauliques pour véhicules, engrenages pour véhicules terrestres, moteurs électriques, pour véhicules terrestre, embrayages pour véhicules terrestres, plombs pour l'équilibrage des roues de véhicules, essieux pour véhicules, fusées d'essieux, fusées d'essieux pour voiture, enjoliveurs, freins pour véhicules terrestres, frettes de moyeux, moteurs pour véhicules terrestres, machines motrices pour véhicules terrestres, mécanismes de propulsion pour véhicules terrestres, moteurs à réaction pour véhicules terrestres, roues libres pour véhicules terrestres, portes de véhicules, rayons de roues de véhicules, ressorts de suspension pour véhicules, fenêtres pour voitures, culbuteurs de wagons (parties de wagons), carrosseries pour automobiles, pare-chocs pour automobiles, amortisseurs pour automobiles, sabots de freins pour véhicules, boîtes de vitesses pour véhicules terrestres, carrosseries pour véhicules, volants pour véhicules, arbres de transmission pour véhicules terrestres, roues d'automobiles, moyeux de roues de voitures, accouplements pour véhicules terrestres, chaînes antidérapantes, appuie-tête pour sièges de véhicules, attelages de remorques pour véhicules, avertisseurs de marche arrière pour véhicules, porte-bagages pour véhicules, ceintures de sécurité pour sièges de véhicules, essuie-glace, indicateurs de direction pour

véhicules, bouchons pour réservoirs à essence de véhicules, harnais de sécurité pour sièges de véhicules, stores pare-soleil] pour automobiles, pare-brise, rétroviseurs, antivol s pour véhicules, dispositifs anti-éblouissants pour véhicules. Entretien et réparation d'automobiles, graissage de véhicules, stations-service, entretien de véhicules Réparation de véhicules.

(111) 71453

(151) 20 Janvier 2008

(210) 80158

(732) LABORATOIRES BEKER
Cite Aissat Idir Villa N°:2 Dar el Beida
16100, Alger,
ALGERIE.

PEGRAL

(511) 5.

Produits pharmaceutiques.

(111) 71454

(151) 23 Janvier 2008

(210) 80206

(732) BRITISH AMERICAN TOBACCO (BRANDS) LIMITED
Globe House, 4 Temple Place London, WC2R
2PG
ROYAUME- UNI.

(740) A. Boukrami

RELOC

(511) 34.

Cigarettes ; tabac ; produits du tabac ; briquets ;
allumettes ; articles pour fumeurs.

(111) 71455

(151) 23 Janvier 2008

(210) 80207

(732) BRITISH AMERICAN TOBACCO (BRANDS) LIMITED
Globe House, 4 Temple Place London, WC2R
2PG
ROYAUME- UNI.

(740) A. Boukrami



(511) 34.

Cigarettes ; tabac ; produits du tabac ; briquets ;
allumettes ; articles pour fumeurs.

(111) 71456 (151) 14 Juillet 2004

(210) 41134

(732) Monsieur ABDI IBRAHIM
Lot Ben Haddadi Villa n° 16 Dar el Diaf
Chéraga, Alger
ALGERIE.



(511) 5.

Produit pharmaceutique.

(111) 71457 (151) 03 Janvier 2005

(210) 50020

(732) Monsieur ABDI Ibrahim Algérie
Lot Ben Haddadi Villa n°16 Dar el Diaf,
Chéraga, Alger,
ALGERIE.

POLYCILLINE

(511) 5.

Produit Pharmaceutique.

(111) 71458 (151) 15 Novembre 2005

(210) 52095

(732) Monsieur ABDI Ibrahim Algérie
Lot Ben Haddadi Villa n°16 Dar el Diaf,
Chéraga, Alger,
ALGERIE.

ALPHAGAN

(511) 5.

Produit Pharmaceutique.

(111) 71459

(151) 06 AOUT 2006

(210) 62172

(732) MERCK&CO.,INC
SOCIETE ORGANISEE SELON LOIS LES
DE L'ETAT DE NEW JERSEY, ETATS-UNIS
D'AMERIQUE
One Merck Drive, P.O. Box 100, Whitehouse
Station, New Jersey,
ETATS-UNIS D'AMERIQUE.

(740) A. Boukrami

FYNUVIS

(511) 5.

Produits pharmaceutiques et vétérinaires ; produits
hygiéniques pour la médecine ; substances diététiques à
usage médical, aliments pour bébés ; emplâtres, matériel
pour pansement ; matières pour plomber les dents et
pour empreints dentaires ; désinfectants ; produits pour
la destruction des animaux nuisibles ; fongicides,
herbicides.

(111) 71460

(151) 22 Mars 2006

(210) 60712

(732) BAT MARRK LIMITED
Globe House, 4 Temple Place, London WC2R
2PG
ROYAUME UNI.

(740) A. Boukrami

MONTANA

(511) 34.

Cigarettes, tabac, produits du tabac, articles pour
fumeurs, briquets, allumettes.

(111) 71461

(151) 22 Mars 2006

(210) 60723

(732) BRITISH AMERICAN TOBACCO (BRANDS)
LIMITED
Globe House, 4 Temple Place London, WC2R
2PG
ROYAUME- UNI.

(740) A. Boukrami

XIRIX

(511) 34.

Cigarettes, tabac, produits du tabac, articles pour fumeurs, briquets, allumettes.

(111) 71462 (151) 20 Mai 2006

(210) 61387

(732) GENZYME CORPORATION
500 Kendall Street, Cambridge, Massachussets
02142,
ETATS- UNI D' AMERIQUE.

(740) Abu-Ghazaleh Intellectual Property

HECTOROL

(511) 5.

Préparations pharmaceutiques, à savoir une préparation pharmaceutique à base de vitamine D2 active contenant 1-alpha-hydroxyvitamine D2 pour le traitement de l'hyperparathyroïdisme secondaire et les maladies hyperprolifératives.

(111) 71463 (151) 02 Octobre 2006

(210) 62704

(732) OZON PAZARLAMA GIYIM TICARET
LIMITED SIRKETI
Namik Kemal Mahallesi, Orhan Veli Caddesi,
NO. 9/2 Buyukcekmece- Istanbul,
TURQUIE.

(740) M. Elsayegh



(511) 18, 25, 35.

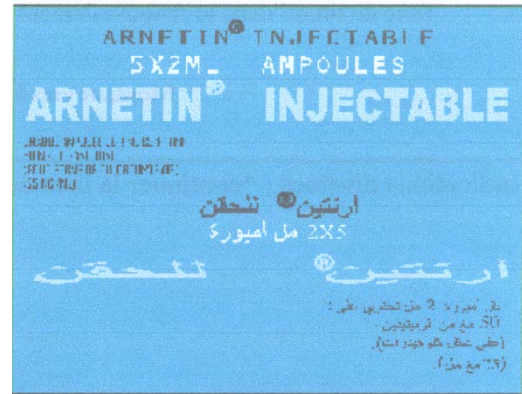
Cuir et imitations du cuir, articles en ces matières non compris dans d'autres classes à savoir sacs à main et de voyage; portefeuilles en cuir; malles et valises, valises à roulettes; parapluies, cannes; porte-monnaie, cartables, portefeuilles, étuis pour clefs (maroquinerie). Vêtements, à savoir pull-overs, jupes, robes, blouses, jeans, pantalons, jaquettes, manteaux, imperméables, anoraks, habillement de sport, chemises, T-shirts, sweat-shirts, costumes de plage, shorts, tricots, blouses, sous vêtements, juste corps, brassières, camisoles, culottes, robes de chambre, manteaux de bain, costumes de bain, pyjamas, gants (habillement), costumes de ski, articles de chapellerie à savoir chapeaux, Casquettes, bonnets, bérets, Chaussures à savoir souliers (à l'exception des chaussures orthopédiques), pantoufles. Bottes, sandales,

chaussures de plage, chaussures de sport, brodequins et leurs éléments; parties de chaussures, à savoir talonnettes, talons, empeignes de chaussures; bas; ceintures (vêtements); régates, cravates, châles, écharpes, cache-nez, cache-col, paréos, cols pour robes, manchons, manchettes (habillement), jarretelles, bretelles pour l'habillement, jarretières, bandanas, bandeaux pour la tête; layettes, notamment couches en matières textiles. -regroupement, au profit de tiers, d'une variété de vêtements (hormis leur transport), pour permettre à la clientèle de les examiner et de les acheter à son aise.

(111) 71464 (151) 11 Octobre 2006

(210) 62784

(732) MEDOCHEMIE LTD
10, Rue Mohamed Kherrat Mohammadia, Alger,
ALGERIE.



(511) 5.

Produit pharmaceutique.

(111) 71465 (151) 07 Novembre 2006

(210) 62976

(732) EURL BENYAHIA TAYEB
Cite Bendebache 20 Août 55 Sétif,
ALGERIE.



(511) 3.
Henné.

(111) 71466 (151) 08 Novembre 2006

(210) 63025

(732) LEVOIP CORPORATION
5400 Carillon point # 412 Kirkland, Washington,
98033,
ETATS-UNIS D'AMERIQUE.

(740) M. Elsayegh

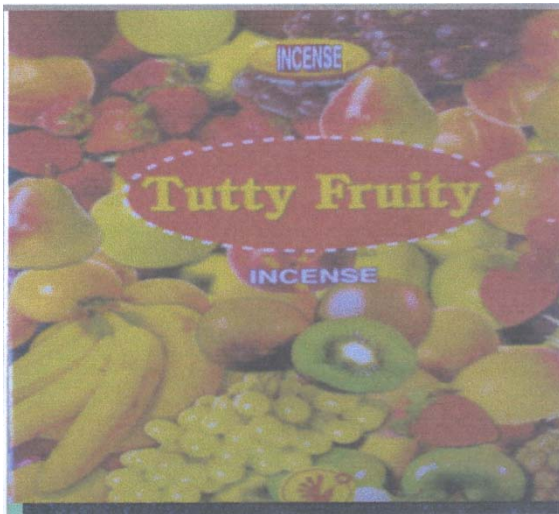


(511) 38.
Services de voix sur protocole Internet (VOIP).

(111) 71467 (151) 21 Novembre 2006

(210) 63160

(732) EURL BENYAHIA TAIB
Cite Bendebache 20 Août 55 Sétif,
ALGERIE.



(511) 3.
Encens.

(111) 71468 (151) 25 Novembre 2006

(210) 63215

(732) GM DAEWOO AUTO & TECHNOLOGY
COMPANY
Une Société Organisée et Existante Sous les lois
de la République de Corée 199-1 Cheongcheon-
2Dong, Bupyung- Gu, Incheon,
CORREE.

(740) M. Sator

KALOS

(511) 12.
Véhicules automobiles et leurs pièces.

(111) 71469 (151) 27 Mars 2007

(210) 70843

(732) SARL STE GRAND MAGHREB
PHARMACEUTIQUES INDUSTRIE
Cité 40 Villas N° 38 Birtouta, Alger,
ALGERIE

INDOMODE-MPI

(511) 5.
Produits pharmaceutiques.

(111) 71470 (151) 15 Mai 2007

(210) 71335

(732) SAKATA SEED COPPORATION
2- 7- 1 , Nakamachidai Tsuzuki- ku, Yokohama,
JAPON.

(740) Abu-Ghazaleh Intellectual Property

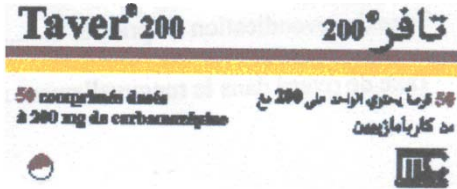


(511) 31.
Produits agricoles, horticoles, forestiers et graines, non
compris dans d'autres classes; animaux vivants; fruits et
légumes frais; semences, plantes et fleurs naturelles;
aliments pour les animaux, malt ainsi que tous les
produits inclus dans cette classe.

(111) 71471 (151) 13 Juin 2007

(210) 71642

(732) MEDOCHEMIE LTD
10, Rue Mohammed Kherrat Mohammadia,
Alger,
ALGERIE.



(511) 5.
Produit pharmaceutique.

(111) 71472 (151) 13 Juin 2007

(210) 71646

(732) MEDOCHEMIE LTD
10, Rue Mohammed Kherrat Mohammadia,
Alger,
ALGERIE.



(511) 5.
Produit pharmaceutique.

(111) 71473 (151) 13 Juin 2007

(210) 71647

(732) MEDOCHEMIE LTD
10, Rue Mohammed Kherrat Mohammadia,
Alger,
ALGERIE.



(511) 5.
Produit pharmaceutique.

(111) 71474 (151) 13 Juin 2007

(210) 71649

(732) MEDOCHEMIE LTD
10, Rue Mohammed Kherrat Mohammadia,
Alger,
ALGERIE.



(511) 5.
Produit pharmaceutique.

(111) 71475 (151) 24 Novembre 2007

(210) 73085

(732) BIO- GALENIC
ZI Zighoud Youcef 25200 Constantune,
ALGERIE.

RESPINHAL

(511) 5.
Produits pharmaceutiques.

(111) 71476 (151) 12 Janvier 2008

(210) 80067

(732) ELECTROMAGNETIC GEOSERVICES ASA
Une Société Norvégienne Stiklestadveien 1, N-
7041, Trondheim,
NORVEGE.

(740) M. Sator

CLEARPLAY

(511) 9, 42.

Appareils et équipements scientifiques, nautiques et géodésiques; appareils et équipements pour mappage, prospection, arpentage électromagnétique, enregistrement de fonds de mer et magnétotelluriques ; équipements et appareils de recherche géologique et géophysique ; logiciels d'ordinateurs, programmes d'ordinateurs et matériels d'ordinateurs, tous relatifs à la recherche géologique et géophysique, à la prospection, à l'arpentage, à l'ingénierie, au mappage, au traitement, à l'analyse et à la modélisation de données géophysiques, géologiques, sismiques, gravimétriques, électromagnétique et magnétotelluriques ; matériels pour les reportages, l'instruction et l'enseignement sous forme électronique; Parties et pièces de ces produits. Services technologiques, scientifiques, de recherches et de conception relatif ; services de recherche et d'analyse industrielles ; conception et développement de matériels d'ordinateurs et de logiciels; recherches, prospection et sondage géologiques et géophysiques; Ingénierie; services de mappage et d'arpentage pour la détection des dépôts d'hydrocarbures ; traitement ; imagerie, modélisation, analyse et interprétation de données géophysiques et géologiques incluant les données électromagnétiques, les données magnétotelluriques, les données gravimétriques les données sismiques et les données de profil de sondage; sondage des fonds de mer.

(300) NO le 16 07 2007 N° 200708239

(111) 71477 (151) 15 Janvier 2008

(210) 80099

(732) Monsieur BOUSNINA Ismail
27 Rue Said Touatite Lavigie Rais
Hamidou, Alger,
ALGERIE.

RAYANE

(511) 3.

Préparations pour blanchir et autres substances pour lessiver préparations pour nettoyer, polir, dégraisser et abraser, savons, parfumerie, huiles essentielles, cosmétiques, lotions pour les cheveux, dentifrices.

(111) 71478 (151) 19 Janvier 2008

(210) 80154

(732) SARL F. I. E. P. FOURNITURES
INDUSTRIELLES ET EQUIPEMENTS
PROFESSIONNELS
5. Bis bd Hadj Larbi Khaled 16013 Rouiba ,
Alger,
ALGERIE.



(511) 7.

Matériels de levage et Manutention. Machine et machines-outils ; moteurs (à l'exception des moteurs pour véhicules terrestres); accouplements et organes de transmission (à l'exception de ceux pour véhicules terrestres) ; instruments agricoles autres que ceux actionnés manuellement; couveuses pour les œufs.

(111) 71479

(151) 20 Janvier 2008

(210) 80170

(732) Monsieur SADES Ahmed Redha
07 Rue Henry Dunant, Alger,
ALGERIE.

COFFRET CADEAU

(511) 35.

Publicité.

(111) 71480

(151) 23 Janvier 2008

(210) 80192

(732) SARL FROM ALGER
Zone d'activité Kaidi n° 34 et 35 Bordj el
Kifan, Alger,
ALGERIE



(511) 29, 40.

Viande et extrait de viande, abattage d'animaux.

(111) 71481

(151) 27 Janvier 2008

(210) 80227

(732) OMAR ALI BAISHARAF TRADING EST
Une Societe de L'Arabie Saoudite
P.O Box 31116, Riyadh 11497,
ARABIE SAOUDITE.

(740) A. Boukrami



(511) 30.

Café, thé, cacao, sucre, riz, tapioca, sagou, succédané du café; farines et préparations faites de céréales, pain, pâtisserie et confiserie, glaces comestibles; miel, sirop de mélasse; levure, poudre pour faire lever; sel, moutarde; vinaigre, sauces (condiments); épices; glace à rafraîchir.

(111) 71482

(151) 02 Février 2008

(210) 80283

(732) CAPEDES ADVERTISING MEDIA
14, Lot Zergoug Said Hamdine-Hydra- Alger,
ALGERIE.



(511) 35.

Organisation d'exposition à but commercial et publicitaire.

(111) 71483

(151) 02 Février 2008

(210) 80286

(732) DAIHATSU MOTOR CO., LTD
1-1, Daihatsu-Cho, Ikeda, Osaka,
JAPON.

(740) Abu-Ghazaleh Intellectual Property

MATERIA

(511) 12.

-Automobiles, moteurs pour automobiles, pièces et accessoires de tous les produits précités, tous compris dans la classe 12.

(111) 71484

(151) 02 Février 2008

(210) 80287

(732) WI- TRIBE LIMITED C/O
TURNER&ROULSTONE MANAGEMENT
LTD
Strathvale House, P. O Box 2636 George Town,
Grand Cayman,
ILES CAIMANS.

(740) Abu-Ghazaleh Intellectual Property



(511) 38, 41.

Services de télécommunication; éducation; formation.
Divertissement; activités sportives et culturelles.

(111) 71485

(151) 02 Février 2008

(210) 80288

(732) ABDUL SAMED AL QURASHI
SHOWROOMS FOR Aoud AMBER AND
PERFUMES
Makkah, Al Hijra Area, Abdul Samed Al
Qurashi Bldg,
ARABIE SAOUDITE.

(740) Abu-Ghazaleh Intellectual Property



(511) 3, 21.

Parfums et produits de parfumerie. Bouteilles et cristaux (verrerie).

(111) 71486 (151) 11 Février 2008

(210) 80390

(732) SARL TIKJDA MOUSSE FABRICATION DES MATELAS
Taghzout Bouira,
ALGERIE.

COURONNE DE ROYAUME

(511) 20.

Matelas.

(111) 71487 (151) 12 Février 2008

(210) 80399

(732) SARL NEGOSANTE
Cité 1200 Logements Bat. 06 N°1 Bab Ezzouar,
Alger,
ALGERIE.

DOMPY™

(511) 5.

Produits pharmaceutiques.

(111) 71488 (151) 01 Mars 2008

(210) 80541

(732) SARL NEGOSANTE
Cité 1200 Logements Bat. 06 N°1 Bab
Ezzouar, Alger,
ALGERIE.

OPTIDEX-T™

(511) 5.

Produits pharmaceutiques.

(111) 71489 (151) 06 Avril 2008

(210) 80998

(732) SARL LAM LABORATOIRE ALGERIEN DU
MEDICAMENT
06. Rue Djaafar Slimane, Route, des Dunes
Chéraga, Alger,
ALGERIE.

CARBOLAM

Carbocisteine 2%

Sirop enfant et nourrisson

Flacon de 125 ml

(511) 5.

Produits pharmaceutiques.

(111) 71490 (151) 06 Avril 2008

(210) 80999

(732) SARL LAM LABORATOIRE ALGERIEN DU
MEDICAMENT
06. Rue Djaafar Slimane, Route, des Dunes
Chéraga, Alger,
ALGERIE

CARBOLAM

Carbocisteine 5%

Sirop adulte

Flacon de 125 ml

(511) 5.

Produits pharmaceutiques.

(111) 71491 (151) 31 Août 2005

(210) 51605

(732) SARL H : TELECOM
08 bd Amirouche, Alger,
ALGERIE.



(511) 9, 35, 37, 38, 42.

Appareils et instruments scientifiques appareils pour enregistrements, transmission et reproduction du sang et images -support d'enregistrements magnétiques disques acoustiques équipements pour traitements de l'information, et les ordinateurs. Publicité- gestion des affaires commerciales et administration commerciales-travaux de bureaux. Construction réparation, service d'installation.

(111) 71492 (151) 05 Septembre 2005

(210) 51618

(732) SARL L. P. D. ARIBI
44 av Colonel Bougara Khemis- Miliana 44225
W. Ain Defla,
ALGERIE.

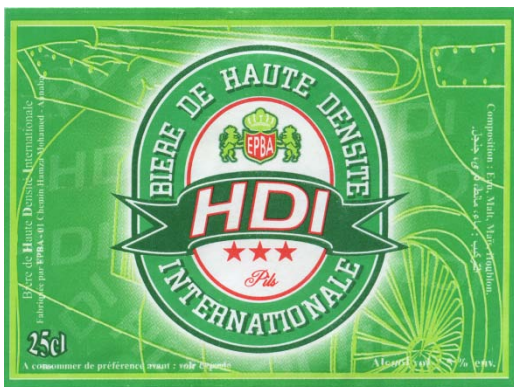


(511) 12.
Pièces de recharge et accessoires pour véhicule.

(111) 71493 (151) 11 Septembre 2005

(210) 51649

(732) ENTREPRISE DE PRODUCTION DES
BIERES D'ANNABA E. P. B. A. SPA
01 Chemin Hamza- BP 2061- Annaba,
ALGERIE.



(511) 32.
Bière fabriquée à base de malt houblon- mais- eau Co₂

(111) 71494 (151) 11 Septembre 2005

(210) 51650

(732) ENTREPRISE DE PRODUCTION DES
BIERES D'ANNABA E. P. B. A. SPA
01 Chemin Hamza- BP 2061- Annaba,
ALGERIE.



(511) 32.
Bière fabriquée à base de malt houblon- mais- eau Co₂

(111) 71495 (151) 09 Novembre 2005

(210) 52067

(732) COMEXPO PARIS
Société Anonyme à Directoire et Conseil de
Surveillance 55, quai Alphonse Me Gallo B. P
N°317
92107 Boulogne Cedex
FRANCE.

(740) M. Zizine



(511) 35, 38, 41.
Publicité ; gestion des affaires commerciales ; administration commerciale ; diffusion de prospectus, imprimés, échantillons ; gestion de fichiers informatiques ; organisations d'expositions, foires, forums et salons à buts commerciaux ou de publicité ; gérance administrative de lieux d'expositions pour l'organisation d'expositions, foires, forums et salons, conférences et congrès. Fourniture d'accès à des services, internets, agences de presse et d'informations; communications par terminaux d'ordinateurs; services de messagerie électronique. Education; formation; divertissements ; activités culturelles ; organisation et conduite de colloques,

conférences, congrès, organisation à buts culturels et éducatifs d'expositions, foires, forums et salons ; organisation de loteries.

(111) 71496 (151) 16 Novembre 2005

(210) 52106

(732) Monsieur ELDJAMA Belaid
Cité CNS BT 6, Esc D'Chevalley BP 60
Alger, Rostomia,
ALGERIE.

ALCodes

(511) 9, 38., 42.

Equipement pour le traitement de l'information et les ordinateurs. Télécommunications. Services scientifiques et technologiques ainsi que services de recherches et de conception y relatifs ; services d'analyses et de recherches industrielles ; conception et développement d'ordinateurs et de logiciels ; services juridiques.

(111) 71497 (151) 16 Novembre 2005

(210) 52107

(732) Monsieur ELDJAMA Belaid
Cité CNS BT 6, Esc D'Chevalley BP 60
Alger, Rostomia,
ALGERIE.

Codes@Dz

(511) 9, 38, 42.

Equipement pour le traitement de l'information et les ordinateurs. Télécommunications. Services scientifiques et technologiques ainsi que services de recherches et de conception y relatifs ; services d'analyses et de recherches industrielles ; conception et développement d'ordinateurs et de logiciels ; services juridiques.

(111) 71498 (151) 16 Novembre 2005

(210) 52108

(732) Monsieur ELDJAMA Belaid
Cité CNS BT 6, Esc D'Chevalley BP 60
Alger, Rostomia,
ALGERIE.

**ALGÉRIE
CODES**

(511) 9, 38, 42.

Equipement pour le traitement de l'information et les ordinateurs. Télécommunications. Services scientifiques et technologiques ainsi que services de recherches et de conception y relatifs ; services d'analyses et de recherches industrielles ; conception et développement d'ordinateurs et de logiciels ; services juridiques.

(111) 71499 (151) 20 Novembre 2005

(210) 52123

(732) Monsieur HAMANI Hamid
Merlot par le Centre de la Santé Tazmalt- 06270
Béjaia,
ALGERIE.

**HAMACAR
CAR PROTECTION**

(511) 12, 16, 35.

Véhicules et appareils de locomotion. Papier, carton, et produits en ses matières, plastiques pour l'emballage. Publicité.

(111) 71500 (151) 20 Novembre 2005

(210) 52135

(732) NACCO MATERIALS HANDLING GROUP,
INC 650 N.E. Holladay Street, Suite 1600
Portland, Oregon 97232,
ETATS-UNIS D'AMERIQUE.

(740) Abu-Ghazaleh Intellectual Property

HYSTER

(511) 12.
Chariots élévateurs, équipement de manutention, à savoir machines destinées à l'élévation, le transport et le dépôt des marchandises et des matériels sur palettes ou dans des conteneurs, pièces de rechange et accessoires pour les produits précités.

(300) US le 24 06 2005 N° 78/657 ,638

(111) 71501 (151) 21 Novembre 2005

(210) 52143

(732) SARL SAVONNERIE DE DELLYS Z.I DE BACHLIA W. BOUMERDES
Bureau de Liaison : 14, Rue Larbi Ben M'hidi, Alger
ALGERIE.

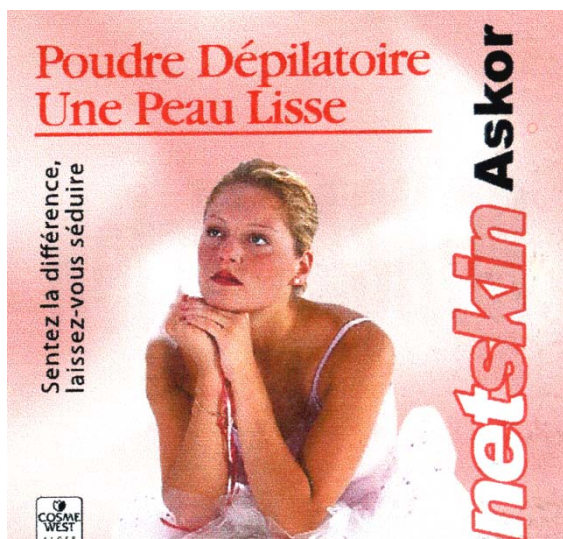
BAGHLIA MENAGE

(511) 3.
Cosmétiques.

(111) 71502 (151) 10 Décembre 2005

(210) 52268

(732) SARL COSME. WEST
VSA N°75 Labridja. Staoueli, Alger,
ALGERIE



(511) 3.
Poudre dépilatoire.

(111) 71503 (151) 11 Décembre 2005

(210) 52280

(732) Monsieur TERRAK Djamel ALU DECOR
1 RUE DES Freres Younsi El- Madania(Alger)
16408,
ALGERIE.



alu decor

(511) 6, 20.
Métallurgie d'aluminium et autres métaux légers.
Menuiserie aluminium (ports, fenêtres, coulissants, vitrines, meubles etc..).

(111) 71504 (151) 11 Décembre 2005

(210) 52285

(732) ETS SLIMANI ABDELKADER
Secteur 'BC' Rue 'M' N°62 Brdj- Bou- Arreridj,
ALGERIE.

KADALICO

(511) 29, 30.
Fruits et légumes conservés, séchés et cuits, gelées, lait et produits laitiers. Café, thé, cacao, sucre, riz, tapioca, sagou, succédanés du café, farines, et préparations faites de céréales, levure, poudre pour faire lever, sel, épices.

(111) 71505 (151) 23 Janvier 2006

(210) 60137

(732) SARL BROKERAGE & CONSULTING SERVICES
1, Rue des Jardins Arzew Oran,
ALGERIE.



(511) 29.
Lait en poudre.

(111) 71506 (151) 21 Février 2006

(210) 60373

(732) CHAMBRE ALGERO- ALLEMANDE DE
COMMERCE ET D'INDUSTRIE
47b, Chemin Poirson- EL- Biar, Alger,
ALGERIE.



(511) 35.
Gestion des affaires commerciales administration
commerciale.

(111) 71507 (151) 26 Février 2006

(210) 60427

(732) CARL D'OR
Cite ain el Bey 600 Logts Constantine 25000,
ALGERIE.



(511) 23.
Fils et cordon textile.

(111) 71508 (151) 28 Février 2006

(210) 60448

(732) SARL LAITERIE LES VERGERS
Lot. Les Vergers Rue 3 N°8 Bir Mourad Rais,
Alger,
ALGERIE.



(511) 29.
Fromage (camembert).

(111) 71508 (151) 28 Février 2006

(210) 60448

(732) SARL LAITERIE LES VERGERS
Lot. Les Vergers Rue 3 N°8 Bir Mourad Rais,
Alger,
ALGERIE.



(511) 29.
Fromage (camembert).

(111) 71510 (151) 04 Mars 2006

(210) 60490

(732) SARL CMC 2000
02 Rue Turgo, Alger,
ALGERIE.



(511) 29, 30, 32.

Fruits et légumes conservés ; séchés et cuits ; gelées, confitures, compotes, oeufs, lait et produits laitiers, huiles et graisses comestibles, café, thé, cacao, sucre, riz, succédanés du café, farines et préparations faites de céréales, pain, pâtisserie et confiserie, glaces comestibles, miel, sirop de mélasse, levure, poudre pour faire lever, sel, moutarde, vinaigre, sauces (condiments), épices, glace à rafraîchir, eaux minérales et gazeuses, boissons de fruits et jus de fruits, sirops et autres préparations pour faire des boissons.

(111) 71511 (151) 21 Mars 2006

(210) 60699

(732) Monsieur DOUAR Mahfoud
24, Rue du Chenoua Hydra, Alger,
ALGERIE.

NOUR TAIBA TOURS

(511) 39.
Organisations de voyages.

(111) 71512 (151) 30 Avril 2006

(210) 61206

(732) THE COCA-COLA COMPANY
Une Société De l'Etat De De la ware
One Coca Cola Plaza, Atlanta, Georgia 30313,
ETATS-UNIS D'AMERIQUE.

(740) A. Boukrami



(511) 32, 35, 41.

Boissons, à savoir, eaux potables, eaux aromatisées, eaux minérales et gazeuses; et autres boissons non alcooliques, à savoir, boissons douces, boissons énergiques et boissons de sport ; boissons et jus de fruit; et sirops, concentrés et poudres pour faire des boissons, à savoir, eaux aromatisées, eaux minérales et gazeuses, boissons douces, boissons énergiques, boissons de sport, boissons et jus de fruit.

(300) Etats- Unis d'Amérique, le 18 Novembre 2005,
N° 78757568.

Etats- Unis d'Amérique, le 18 Novembre 2005,
N° 78757569.

Etats- Unis d'Amérique, le 18 Novembre 2005,
N° 78757570.

(111) 71513 (151) 03 Mai 2006

(210) 61232

(732) MAGPHARM SARL
62, Rue des Frères Zotale Birkhadem, Alger,
ALGERIE.

CHONDROFLEX

(511) 5.
Produits pharmaceutiques.

(111) 71514 (151) 06 Mai 2006

(210) 61263

(732)SARL KHELOUFI&FRERES
Zone Industrielle Beni Hamdine Eucalyptus,
Alger,
ALGERIE.



(511) 29, 31.
Viande, poissons, volaille, œufs.
Fruits et légumes, produits agricoles.

(111) 71515 (151) 08 Mai 2006

(210) 61282

(732) EURL AROMES ET DOUCEUR
18 Rte Ain Benian Cherraga RC : 962486 BO3,
Alger
ALGERIE.



(511) 3.
Lave sol, lave vaisselle.

(111) 71516 (151) 13 Mai 2006

(210) 61310

(732) Monsieur MANNANI Brahim E. T Elmesserra
Fabrication Des Produits D'entretien
Debila Centre El Oued,
ALGERIE.

MANNA

(511) 3.
Eau de javel.

(111) 71517 (151) 13 Mai 2006

(210) 61311

(732) SARL MITIDJA MARGARINE PRODUCTION
SIEGE SOCIAL
Rue 3 Château Rouge N°08 Eucalyptus, Alger,
ALGERIE.

**Margarine
Bellat
ELHORRA**



(511) 29.
Margarine.

(111) 71518 (151) 13 Mai 2006

(210) 61315

(732) PFIZER INC UNE SOCIETE DE L'ETAT DE
DELAWARE
235 East 42nd Street New York, NY 10017
ETATS-UNIS D'AMERIQUE.

(740) A. Boukrami

WORKING FOR A HEALTHIER WORLD

(511) 5. 9. 16. 44.

Préparations pharmaceutiques. Programmes et logiciels d'ordinateurs concernant la santé et la sensibilisation en matière de santé. Produits de l'imprimerie, à savoir, pamphlets et brochures concernant la santé et la sensibilisation en matière de santé. Services d'information médicale, à savoir, fourniture d'information sur les sujets de santé et de sensibilisation en matière de santé et les questions de santé aux médecins, professionnels de soins de santé et patients.

(111) 71519 (151) 14 Mai 2006

(210) 61317

(732) SARL CONTINENTAL ELECTRONIQUE
Zone d'Activité El Amirette B. P 69 -Baraki ,
ALGERIE



(511) 9, 11, 39.

Appareils électroniques, électroménagers, radio électroniques, appareils de reproduction de son et images, appareils téléphoniques, équipement pour le traitement de l'information et les ordinateurs services liés à la distribution de ces produits.

(111) 71520 (151) 15 Mai 2006

(210) 61328

(732) GENERALE LAITIERE INDUSTRIE
Zone Industrielle El- Amirette, Baraki,
ALGERIE

MUSCLI

(511) 29.
Lait et produits laitiers.

(111) 71521 (151) 15 Mai 2006

(210) 61336

(732) LAD PHARMA
Z. I N°02 Ouled Yaich Blida,
ALGERIE.

MUCOLAD

(511) 5, 39.
Production et distribution. de produits pharmaceutiques.

(111) 71522 (151) 17 Mai 2006

(210) 61363

(732) FRANSABANK EL DJAZAIR SPA
45B Lot Petite Provence, Hydra, Alger,
ALGERIE.



(511) 36.
Affaires financières, affaires monétaires.

(111) 71523 (151) 17 Mai 2006

(210) 61364

(732) FRITO-LAY TRADING COMPANY GMBH
Spitalgasse 2, CH- 3011, Bern,
SUISSE.

SAKATA

(511) 29, 30.
Viande, poisson. Volaille et gibier; extraits de viande;
fruits et légumes conservés, séchés et cuits; gelées,
confitures. Compotes; oeufs, lait et produits laitiers;
huiles et graisses comestibles. Café, thé, cacao, sucre,
riz, tapioca, sagou. succédanés du café; farines et
préparations faites de céréales, pain, pâtisserie et
confiserie, glaces comestibles; miel, sirop de mélasse;
levure, poudre pour faire lever; sel, moutarde; vinaigre,
sauces (condiments): épices; glace à rafraîchir.

(111) 71524 (151) 17 Mai 2006

(210) 61375

(732) SARL BTS ELECTRIC
15 , Rue Mohamed Charifi FG des Martyrs Bordj
Bou Arreridj 34000,
ALGERIE.

MOSER PROFESSIONAL

(511) 9, 11.

Appareils et instruments scientifiques, nautiques,
géodésiques, photographiques, cinématographiques,
optiques, de pesage, de mesurage, de signalisation, de
contrôle (inspection), de secours (sauvetage) et
d'enseignement, appareils et instruments pour la
conduite, la distribution, la transformation,
l'accumulation, le réglage ou la commande du courant
électrique, appareils pour l'enregistrement, la
transmission, la reproduction du son ou des images,
support d'enregistrement magnétique, disques
acoustiques, distributeurs automatique et mécanismes
pour appareils à prépaiement, caisses enregistreuses,
machines à calculer, équipement pour le traitement de
l'information et les ordinateurs, extincteurs. Appareils
d'éclairage, de chauffage, de production de vapeur, de
cuisson, de réfrigération, de séchage, de ventilation, de
distribution d'eau et installation sanitaires.

(111) 71525 (151) 21 Novembre 2007

(210) 73069

(732) LA SOCIETE DU MOYEN ORIENT DES
INDUSTRIES PHARMACEUTIQUES
18, Hadi Houassine, Kaouche, Chéraga, Alger,
ALGERIE.

Velvet®

Multi-vitamin Multi-mineral Formula

(511) 5.
Produits pharmaceutiques.

(111) 71526 (151) 11 Mars 2006

(210) 60581

(732) CEVA SANTE ANIMALE (S. A.)
Société Anonyme Régie Selon Les Lois
Françaises
Zone Industrielle- la Ballastière
33500 LIBOURNE
FRANCE.

PRAZITEN

(511) 5.
Produits vétérinaires.

(111) 71527 (151) 19 Mars 2006

(210) 60686

(732) THE LONDON TOBACCO COMPANY
LIMITED
Globe House, 4 Temple Place London WC2R
2PG
ROYAUME UNI.

(740) A.Boukrami

LONDON

(511) 34.
Cigarettes, tabac, produits du tabac, articles pour
fumeurs, briquets, allumettes.

(111) 71528 (151) 20 Mars 2006

(210) 60692

(732) QAMHIEH TRADING GROUP
P. O. Box 961833, Amman,
JORDANIE.

(740) Abu-Ghazaleh Intellectual Property

أس تي دي



(511) 16.
Papier, carton et produits en ces matières, non compris
dans d'autres classes; produits de l'imprimerie, articles
pour reliures; photographies; papeterie; adhésifs
(matières collantes) pour la papeterie ou le ménage;
matériel pour les artistes; pinceaux; machines à écrire et
articles de bureau (à l'exception des meubles); matériel
d'instruction ou d'enseignement (à l'exception des
appareils); matières plastiques pour l'emballage (non
comprises dans d'autres classes); caractères
d'imprimerie; clichés.

(111) 71529

(151) 25 Mars 2006

(210) 60733

(732) GENERAL FOOD INDUSTRIES
Zone d'Activité El-Amirate Baraki, Alger,
ALGERIE.

K I M O

(511) 30.
Glaces et crèmes glacées.

(111) 71530

(151) 07 Novembre 2006

(210) 62978

(732) EURL BENYAHIA TAYEB
Cite Bendebache 20 Aout 55 Setif,
ALGERIE.



(511) 3.
Henne.

(111) 71531

(151) 21 Novembre 2006

(210) 63162

(732) EURL BENYAHIA TAYEB
Cite Bendebache 20 Aout 55 Setif,
ALGERIE.



(511) 3.
Henne.

(111) 71532 (151) 19 Decembre 2006

(210) 63535

(732) EURL BENYAHIA TAYEB
Cite Bendebache 20 Aout 55 Setif,
ALGERIE.

شاي عبارة الصحراء

**THE ABBARET
E'SSAHRA**

(511) 30.
Thé.

(111) 71533 (151) 12 Mars 2007

(210) 70645

(732) LA SOCIETE DU MOYEN ORIENT DES
INDUSTRIES PHARMACEUTIQUES
18 , Hadi Houassine, Kaouche, Chéraga, Alger ,
ALGERIE.

Alphapress

(511) 5.
Produits pharmaceutiques.

(111) 71534 (151) 12 Mars 2007

(210) 70646

(732) LA SOCIETE DU MOYEN ORIENT DES
INDUSTRIES PHARMACEUTIQUES
18 , Hadi Houassine, Kaouche, Chéraga, Alger ,
ALGERIE.

Ferrovita

(511) 5.
Produits pharmaceutiques.

(111) 71535 (151) 16 Janvier2008

(210) 80127

(732) SARL NEGOSANTE
Cité 1200 Logements Bat. 06 N°1 Bâb Ezzouar,
Alger,
ALGERIE.

TM
AZI-ONCE

(511) 5.
Produits pharmaceutiques.

(111) 71536 (151) 20 Janvier2008

(210) 80162

(732) LABORATOIRES BEKER
Cite Aissat Idir Villa N°2 Dar El Beida 16100,
Alger,
ALGERIE.

CO BEKTAL

(511) 5.
Produits pharmaceutiques.

(111) 71537 (151) 20 Janvier2008

(210) 80163

(732) LABORATOIRES BEKER
Cite Aissat Idir Villa N°2 Dar El Beida 16100,
Alger,
ALGERIE.

BEKTAL

(511) 5.
Produits pharmaceutiques.

(111) 71538 (151) 23 Janvier2008

(210) 80194

(732) SOCIETE MAROCAINE DE COOPERATION
PHARMACEUTIQUE – COOPER MAROC
41, Rue Mohamed Diouri 20.000 Casablanca,
MAROC.

(740) A. Bouras

AMEP

(511) 5.
Produits pharmaceutiques.

(111) 71539 (151) 28 Janvier 2008

(210) 80236

(732) LG ELECTRONICS INC.
20, Yeouido- Dong, Yeongdeungpo-gu Séoul,
korea 150-721,
COREE.

(740) Abu-Ghazaleh Intellectual Property

Scarlet

(511) 9.
Téléviseurs à écrans plats plasma (PDP), téléviseurs à
écran à cristaux liquides(LCD).

(300) KR, le 30 Août 2007, N° 40-2007- 0046051

(111) 71540 (151) 02 Février 2008

(210) 80292

(732) SARL P. M. M. PARFUM
Cite Menasria N°21 Eucalyptus, Alger,
ALGERIE.

COQ LICO

(511) 3.
Produits cosmétiques.

(111) 71541 (151) 05 Mars 2008

(210) 80630

(732) SARL NEGOSANTE
Cité 1200 Logements Bat. 06 N°1 Bâb Ezzouar,
Alger,
ALGERIE.

OPTIFLOX™

(511) 5.
Produits pharmaceutiques.

(111) 71542 (151) 09 Mars 2008

(210) 80652

(732) SARL ABDI IBRAHIM ALGERIE
Lot Benhaddadi Villa N° 81 Dar el Diaf,
Chéraga, Alger,
ALGERIE.

CIPRANORM

(511) 5.
Produits pharmaceutiques.

(111) 71543 (151) 07 Avril 2008

(210) 81018

(732) LA SOCIETE DU MOYEN ORIENT DES
INDUSTRIES PHARMACEUTIQUES
18, Hadi Houassine, Kaouche, Chéraga, Alger,
ALGERIE.



(511) 5, 35.
Produits pharmaceutiques ; publicité ; gestion des
affaires commerciales ; administration commerciales ;
travaux de bureau.

(111) 71544 (151) 21 Mai 2006

(210) 61398

(732) ADTRAN, INC 901 EXPLORER BL
vd. NW, Huntsville, AL 35806- 2801,
ETATS- UNIS D'AMERIQUE.

(740) Abu-Ghazaleh Intellectual Property

NETVANTA

(511) 9.
Matériel et logiciel de télécommunications intégrés à un
équipement ou placés dans un site distant pour
l'interaction avec le matériel, à savoir portails d'accès à
un réseau privé virtuel; logiciels de télécommunications
intégrés à, ou placés dans un site distant pour
l'interaction avec des portail d'accès à un réseau privé
virtuel, et logiciel pour la mise en marche, la
configuration ou la gestion des portail d'accès à un

réseau privé virtuel, accès à un réseau privé virtuel, routeurs, commutateurs, téléphones à protocole Internet, ainsi que la combinaison des technologies précitées, tous les produits susmentionnés destinés à l'infrastructure de l'interconnectivité des voix et des données pour des réseaux locaux et étendus, et aucun des produits précités n'étant destiné de manière spécifique aux industries utilitaires.

(111) 71545 (151) 28 Août 2006

(210) 62367

(732) Monsieur DERMOUCHE Lyes
Azur et Mer Extension N°92, Bordj el Bahri,
Alger,
ALGERIE.

Lasnic

(511) 3.

Préparation pour blanchir et autres substances pour lessiver ; préparation pour nettoyer, polir, dégraisser et abraser ; savons ; parfumerie, huiles essentielles, cosmétiques, lotions pour les cheveux ; dentifrices.

(111) 71546 (151) 27 Mars 2007

(210) 70823

(732) SARL STE GRAND MAGHREB
PHARMACEUTIQUE INDUSTRIE
Cité 40 Villas N° 38 Birtouta, Alger,
ALGERIE.

DEXATRONE - MPI

(511) 5.

Produits pharmaceutiques.

(111) 71547 (151) 27 Mars 2007

(210) 70825

(732) SARL STE GRAND MAGHREB
PHARMACEUTIQUE INDUSTRIE
Cité 40 Villas N° 38 Birtouta, Alger,
ALGERIE.

ASPIRINOL

(511) 5.

Produits pharmaceutiques.

(111) 71548

(151) 27 Mars 2007

(210) 70836

(732) SARL STE GRAND MAGHREB
PHARMACEUTIQUE INDUSTRIE
Cité 40 Villas N° 38 Birtouta, Alger,
ALGERIE

SEDOPAM-TRANQUIL

(511) 5.

Produits pharmaceutiques.

(111) 71549

(151) 30 Avril 2007

(210) 71140

(732) CAVUS AHMET
66 Chemin Bachir Ibrahim El Biar, Alger,
ALGERIE.

taç

(511) 24, 27.

Tissus, et produits textile non compris dans d'autres classes, couvertures de lits et de tables. Tapis, paillasons, nattes, linoléum et autres revêtements de sols, tentures murales non en matières textiles.

(111) 71550

(151) 27 Mai 2007

(210) 71432

(732) SARL KPMA KHROUB PHARMACEUTICAL
MANUFACTURING
N°45 Zone d'Activites El Khroub, Constantine,
ALGERIE.

AUGMENTIMEX^(R)

(511) 5.

Produits pharmaceutiques.

(111) 71551

(151) 18 Juillet 2007

(210) 72031

(732) SAIDAL SPA- BIOTIC
35, Avenue Youcef Benkhettab Mohammadia,
El- Harrach, Alger,
ALGERIE.

LATIDINE[®]

(511) 5.
Produits pharmaceutiques.

(111) 71552 (151) 19 September 2007

(210) 72538

(732) SANDOZ SOCIETE PAR ACTION
Z.I. Oued Smar CW 118 BP 74 M , Alger,
ALGERIE.

AMLIBON

(511) 5.
Produits pharmaceutiques.

(111) 71553 (151) 02 Octobre 2007

(210) 72661

(732) E.U.R.L. BELAROME (AGRO-
ALIMENTAIRE)
Cité B Ext 02 N°01 Baba Hassene, Alger,
ALGERIE.



(511) 29, 30.

Viandes, poissons, volaille, gibier, extrait de viande, fruits et légumes conservés séchés et cuits, gelées, confitures, compotes, oeuf, lait, produits laitiers, huiles et graisses comestibles. Café, thé, cacao, sucre, riz, tapioca, succédanés de café, farines et préparations faites de céréales, pain, pâtisserie et confiserie, glaces comestibles, miel, sirop de mélasse, levure, poudre pour faire lever, sel, moutarde, vinaigre, sauces (condiments), épices, glaces à rafraîchir.

(111) 71554 (151) 08 Mars 2006

(210) 60563

(732) CELLUCOM HOLDINGS LIMITED
P.O.Box : 13742, Jebel Ali Free Zone Authority,
Dubai,
LES EMIRATS ARABES UNIS.

(740) M. Elsayegh



(511) 35.

Le rassemblement pour des tiers, d'une variété de produits afin de permettre aux clients de repérer et d'acheter facilement ces produits tels que les téléphones mobiles, cartes SIM (carte d'identification de l'abonné), temps d'antenne, accessoires pour téléphones mobiles, ordinateurs- agendas, supports numériques et distribution de ces produits.

(111) 71555 (151) 08 Mars 2006

(210) 60571

(732) LEVI STRAUSS & CO
Société Existante et Organisée sous les Lois de
l'Etat de Delaware levi's Plaza, 1155 Battery
Street, San Francisco, California 94111,
ETATS-UNIS D'AMERIQUE.

(740) M. Sator



(511) 25.

Vêtements, chaussures, chapellerie.

(111) 71556 (151) 18 Mars 2006

(210) 60651

(732) BIWATER PLC.
Biwater House, Station Approach, Dorking,
Surrey RH4 1TZ ,
ROYAUME- UNI.

(740) Abu-Ghazaleh Intellectual Property



(511) 6, 7, 9, 11, 19, 37, 40.

Matériaux de construction métalliques; articles utilisés en ingénierie civile, ingénierie de traitement de l'eau et industries de traitement des eaux d'égouts; tous les produits précités compris dans la classe 6. Pompes; pièces et parties constitutives pour tous les produits précités; tous les produits précités compris dans la

classe 7. Appareils et instruments électriques et de contrôle; pièces et parties constitutives pour tous les produits précités; tous les produits précités compris dans la classe 9. Installations de distribution et de purification de l'eau; installations de traitement des eaux d'égouts; machines à purifier l'eau; machines de traitement des eaux d'égouts; pièces et parties constitutives pour tous les produits précités; tous les produits précités compris dans la classe 11. Matériaux de construction non métalliques compris dans la classe 19. Construction et réparation de barrages, réservoirs et tours de collecte et de stockage des eaux, turbines électriques, pompes et conduites pour le transport, valves, conduites forcées et portes de contrôle et échangeurs de chaleur pour l'évaporation, usines de traitement de l'eau, piscines et parcs océanographiques, eaux usées, usines de traitement des eaux d'égouts et des effluents, routes, ponts, bâtiments et machines; usines industrielles; tous les services précités compris. Services de traitement de l'eau et des eaux d'égouts; tous les services précités compris dans la classe 37.

(111) 71557 (151) 02 Avril 2006

(210) 60898

(732) SARL VIVO
EAC N°2 Domaine si Lakhdar Réghaia,
Alger,
ALGERIE.



(511) 3,29, 30, 32, 39, 45.

Préparation pour blanchir et autres substances, pour lessiver, préparation pour nettoyer, polir; dégraisser et abraser, savon, parfumerie, huiles essentielles, cosmétiques, lotion pour les cheveux. Viandes, poisson, volaille, et gibier, extraits de viande, fruit et légumes conservés séchés et cuits, gelées. Confitures, compotes, œufs, lait, produits laitiers, huiles et graisses comestibles. Café, thé, cacao, sucre, riz, sagou, succédanés du café farine et préparations faites de céréales, pain, pâtisseries et confiserie. Glaces comestibles, miel, levure, sel, moutarde, vinaigre, sauces, condiments, épices, glace.

(111) 71558 (151) 03 Avril 2006

(210) 60916

(732) GR. SARANTIS ANONYMI VIOMICHANIKI & EMPORIKI ETAIRIA KALLYNTIKON, ENDYMATON, OIKIAKON & FARMAKEFTIKON EIDON
Amarousiou- Halandriou 26 Marousi 151 25, GRECE.

(740) Abu-Ghazaleh Intellectual Property

B-U

(511) 3.
Parfumes, cosmétiques.

(111) 71559 (151) 20 Mars 2007

(210) 70757

(732) F. A. P.I.M SPA
Altopascio (lu) Via Delle Cerbaie,
ITALY.

(740) L. Benmeriem

fapim

(511) 6.
Métaux communs et leur alliages... produits métalliques non compris d'autres classes, minerais.

(111) 71560 (151) 25 Juin 2007

(210) 71767

(732) PHILIP MORRIS PRODUCTS S.A.
Societe Suisse
03 Quai Jeanrenaud, CH-2000 Neuchatel,
SUISSE.

(740) M. Sator

MURATTI

(511) 34.
Des tabacs manufacturés sous toutes formes, Cigares et cigarettes, articles pour fumeurs.

(111) 71561 (151) 21 Mai 2006

(210) 61394

(732) LAD PHARMA
Z. I N°02 Ouled Yaich Blida,
ALGERIE.

ARGINOR + C

(511) 5, 35.

Production et distribution de produits pharmaceutiques.

(111) 71562 (151) 15 Mai 2006

(210) 61332

(732) GENERALE LAITERIE INDUSTRIE
Zone Industrielle EL- Amirette Baraki, Alger,
ALGERIE.

BIOFID

(511) 29.

Lait et produits laitiers.

(111) 71563 (151) 07 Juin 2006

(210) 61550

(732) SARL BIOMEDIC
Lotissement Petite Provence Lot N°1 Hydra,
Alger,
ALGERIE.

ACEDIOX

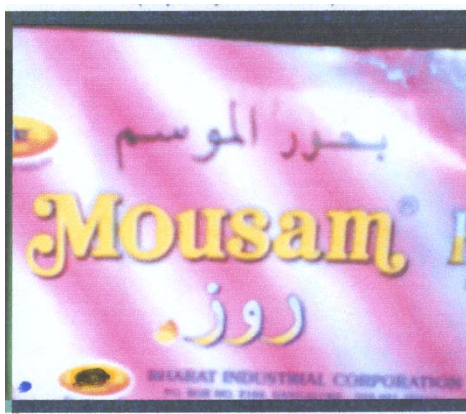
(511) 5.

Produits pharmaceutiques.

(111) 71564 (151) 21 Novembre 2006

(210) 63157

(732) EURL BENYAHIA TAYEB
Cite Bendebache 20 Aout 55 Setif,
ALGERIE.



(511) 3.

Encens.

(111) 71565

(151) 19 Décembre 2006

(210) 63545

(732) EL KENDI INDUSTRIE DU MEDICAMENT
Haouch Khaouche Lot.2 N°14. Dely Brahim,
Alger,
ALGERIE.

(740) M. Elsayegh

Epiken

(511) 5.

Produits pharmaceutiques, vétérinaires et hygiéniques;
substances diététiques à usage médical, aliments pour
bébés; emplâtres, matériel pour pansements; matières
pour plomber les dents et pour empreintes dentaires;
désinfectants; produits pour la destruction des animaux
nuisibles, fongicides, herbicides.

(111) 71566

(151) 21 Avril 2007

(210) 71070

(732) Monsieur MAALA Ahmed
Zone Industrielle Kechida Batna,
ALGERIE.

FABRISCAPE

(511) 7, 12.

Machine et machine -outils: moteurs. Véhicules -
appareils de locomotion par terre- par air ou par eau.

(111) 71567

(151) 08 Janvier 2008

(210) 80044

(732) AJANTA PHARMA LTD
Ajanta Hous Charkop Kandivli (W)
Mumbai 400 067
INDE.

(740) M. A. Badri

BENAGLID

(511) 5.

Produits pharmaceutiques et vétérinaires; produits
hygiéniques pour la médecine; substances diététiques à
usage médical, aliments pour bébés; emplâtres, matériel

pour pansements; matières pour plomber les dents et pour empreintes dentaires; désinfectants; produits pour la destruction des animaux nuisibles; fongicides, herbicides.

(111) 71568 (151) 08 Janvier2008

(210) 80045

(732) AJANTA PHARMA LTD AJANTA HOUSE
Charkop Kandivli (W) Mumbai6 400 067
INDE.

(740) M. A. Badri

APHEXINE

(511) 5.

Produits pharmaceutiques et vétérinaires; produits hygiéniques pour la médecine; substances diététiques à usage médical, aliments pour bébés; emplâtres, matériel pour pansements; matières pour plomber les dents et pour empreintes dentaires; désinfectants; produits pour la destruction des animaux nuisibles; fongicides, herbicides.

(111) 71569 (151) 20 Janvier2008

(210) 80160

(732) LABORATOIRES BEKER
Cite Aissat Idir Villa N° :2 Dar El Beida (16100,
Alger),
ALGERIE

IRBEK

(511) 5.

Produits pharmaceutiques.

(111) 71570 (151) 20 Janvier2008

(210) 80161

(732) LABORATOIRES BEKER
Cite Aissat Idir Villa N° :2 Dar El Beida (16100,
Alger),
ALGERIE.

CO IRBEK

(511) 5.

Produits pharmaceutiques.

(111) 71571

(151) 23 Janvier2008

(210) 80200

(732) ONWARD HOLDINGSCO., LTD.
10-5, Nihonbashi 3-Chome, Chuo-Ku,Tokyo,
JAPON.

(740) Abu-Ghazaleh Intellectual Property

ONWARD

(511) 25.

Vêtements, chaussures, chapellerie.

(111) 71572

(151) 11 Fevrier2008

(210) 80389

(732) SARL TIKJDA MOUSSE
Fabrication Des Matelas Taghzout Bouira,
ALGERIE.

ROYAUME

(511) 20.

Matelas.

(111) 71573

(151) 02 Avril 2006

(210) 60906

(732) Madame MILOUDI Maria
31 Rue Berezouane, Alger,
ALGERIE.



(511) 40, 42.

Couture, service de dessin et patron de mode (stylisme-modélisme).

(111) 71574 (151) 01 Avril 2006

(210) 60895

(732) NOORSAT CO. W. L. L.
Arab Financial Services Building 6th Floor,
Exhibition Road, P.O. Box 10023, Manama,
BAHRAIN.

(740) Abu-Ghazaleh Intellectual Property



(511) 38.

Location et courtage de capacité satellitaire pour des tiers.

(300) U.S, le 21 Avril 2006 N° 78/866 ,511

(111) 71575 (151) 02 Avril 2006

(210) 60905

(732) ECZACIBASI HOLDING A. S.
Buyukdere Caddesi Ali Kaya Sok N°. 7, Levent
34394, Istanbul,
TURQUIE.

(740) Abu-Ghazaleh Intellectual Property

ECZACIBASI

(511) 3, 5, 6, 9, 10, 11, 16, 19, 20, 21, 35, 36, 40, 41
42, 44.

Préparations pour blanchir et autres substances pour lessiver; préparations pour nettoyer, polir, dégraisser et abraser; savons; détergents, parfumerie, huiles essentielles, cosmétiques, lotions pour les cheveux; dentifrices, baume pour les lèvres, lotion après rasage, lotion d'eau de Cologne, baume, crème de soin pour la peau, shampooing, crème pour les cheveux, gel pour les cheveux et lotions pour les cheveux, carbure de silicium. Produits pharmaceutiques, vétérinaires et hygiéniques; substances diététiques à usage médical, aliments pour bébés; matériel pour pansements; matières pour plomber les dents et pour empreintes dentaires; désinfectants; produits pour la destruction des animaux nuisibles; fongicides, herbicides, anesthésiques; compléments nutritionnels à usage médical, préparations de vitamines, compléments vitaminés, préparations médicales pour usage en hémodialyse, préparations biologiques pour usage médical; produits chimiques à usage médical; bandages,

insecticides. Métaux communs et leurs alliages; matériaux de construction métalliques; constructions transportables métalliques; Matériels métalliques pour les voies ferrées; câbles et fils métalliques non électriques; serrurerie et quincaillerie métallique; tuyaux métalliques; coffres-forts; minerais; accessoires métalliques pour salles de bain; fer, acier, zinc. Instruments et appareils chirurgicaux, médicaux, dentaires et vétérinaires, les membres, les yeux et les dents artificiels; articles orthopédiques; Matériel pour sutures chirurgicales, préservatifs. Appareils et instruments scientifiques, nautiques, géodésiques, photographiques, cinématographiques, optiques, de mesure, de signalisation, de contrôle (inspection), de secours (sauvetage) et d'enseignement; Appareils et instruments pour la conduite, la distribution, la transformation, l'accumulation, le réglage ou la commande du courant électrique; Appareils pour l'enregistrement, la transmission, la reproduction du son ou des images; supports d'enregistrement magnétiques, disques acoustiques; distributeurs automatiques et mécanismes pour appareils à prépaiement; caisses enregistreuses, machines à calculer et équipement pour le traitement de l'information et ordinateurs; extincteurs; appareils et instruments électriques et électroniques à usage domestique, à savoir, les batteries ou accumulateurs; chargeurs pour piles, caméras, lecteurs de cassettes, lecteurs pour disques compacts, disques compacts, ordinateurs, imprimantes pour ordinateurs, lecteurs de disques pour ordinateurs, disquettes, haut-parleurs, écouteurs, modems, écrans d'ordinateurs, souris d'ordinateur, baladeurs, calculatrices de poche, téléphones portables, radios, phonographes, scanners, stéréos, magnétophones, téléviseurs, magnétoscopes, cassettes vidéo, unités de visualisation, DVDs, lecteurs DVD et CD Roms; logiciels d'ordinateurs, matériel informatique et logiciels micro programmés; logiciels de jeux d'ordinateur; appareils, instruments et supports pour enregistrer, reproduire, porter, stocker, traiter, manipuler, transmettre, diffuser, extraire et restituer musique, sons, images, textes, signaux, logiciels, informations, données et code; enregistrements audio, enregistrements vidéo, enregistrements audio et vidéo, musique, Sons, images, texte, signaux, logiciels, informations, données et codes diffusés sur des réseaux de télécommunications et transmis par téléchargement en direct, par Internet ou un réseau télématique mondial; machines pour l'enregistrement et la lecture d'images et de sons; jeux d'arcade; téléviseurs et appareils et instruments de jeu sur télévision; films photographiques et cinématographiques pour exposition; diapositives, publications non imprimées; appareils et instruments pédagogiques; cartes d'identité et cartes d'adhérent électroniques, magnétiques et optiques; visières; tapis de souris; vêtements et couvre-chefs de protection; électrodes pour le soudage, cartes magnétiques, cartes à mémoires, cartes de fidélité, câbles électriques; pièces et accessoires pour tous les produits précités. Installations d'éclairage, de chauffage, de production de vapeur, de cuisson, de réfrigération, de séchage, de ventilation, de distribution d'eau et installations sanitaires; robinets;

baignoires; douches; cabines de douche; receveurs de douche; pommes de douche; radiateurs; toilettes et réservoirs (de chasses d'eaux), robinets mitigeurs, bidets, bains à remous, saunas, pare-douche Séparations de douche; sièges de toilettes; mobilier de salle de bain; éviers; lavabos; matériel d'éclairage de salles de bains; accessoires de salles de bains. Papier, carton et produits en ces matières; articles pour reliures; photographies; papeterie; adhésifs (matières collantes) pour la papeterie ou le ménage; matériel pour les artistes; pinceaux; machines à écrire et articles de bureau (à l'exception des meubles); matériel d'instruction ou d'enseignement (à l'exception des appareils); caractères d'imprimerie; articles de bureau, emballage et conditionnement; livres, manuels, brochures, bulletins d'information, albums, journaux, magazines et périodiques; tickets, bons, coupons et documents de voyage; cartes d'identification; étiquettes et signets; affiches, cartes postales, calendriers, agendas, cartes d'accompagnement de cadeau et cartes de vœux; matériel d'instruction et d'enseignement ; instruments d'écriture, prospectus, chemises pour documents de voyage, guides, chèques de voyage, badges, matériel publicitaire et de promotion, enseignes en papier ou en carton; mouchoirs en papier, papier mouchoir pour le visage, papier toilette, serviettes en papier, mouchoirs de poche, en papier essuie-mains en papier. Poix et bitume; constructions transportables non métalliques; monuments non métalliques; revêtements de sols en céramique; matériaux de construction non métalliques; matériaux d'étanchéité pour la construction, revêtements de murs en céramique; carrelages; carreaux pour murs, asphalte, tuyaux non métalliques pour la construction, verre de construction, matières de construction en verre, tuiles en verre, sable, argile, matières à jointoyer, mortiers, plâtres. Meubles, glaces, cadres; articles (non compris dans d'autres classes) en bois, liège, roseau, jonc, osier, en corne, os, ivoire, baleine, écaille, ambre, nacre, écume de mer, cellulose et succédanés de toutes ces matières ou en matières plastiques; rails pour rideaux; à savoir sièges pour baignoires; Meubles de salle de bain; accessoires de salle de bain en tant qu'éléments de mobilier, Meubles de cuisine; pièces et accessoires pour les produits précités. Ustensiles et récipients pour le ménage et la cuisine (non en métaux précieux ou en plaqué); peignes et éponges; accessoires de salle de bain et de cuisine en plastique, brosses à dents, brosses (à l'exception des pinceaux); matériaux pour la brosse; instruments et matériel de nettoyage; paille de fer; verre brut ou mi-ouvré (à l'exception du verre pour des buts de construction), verrerie, porcelaine et faïence non comprises dans d'autres classes. Le regroupement au profit de tiers d'une variété de produits relatifs aux soins personnels, des produits pour les hôpitaux, des produits pharmaceutiques, les matériaux de construction, les produits de consommation, services financiers, produits et services ayant trait aux technologies de l'information, produits de soudage, pour permettre à la clientèle de les examiner et de les acheter à son aise à partir d'un site Internet, catalogues de vente par correspondance, ou commerces de détail; gestion d'affaires; administration

commerciale, travaux de bureau; services d'information et de conseil destinés aux entreprises; services d'affaires; assistance, services de renseignements et d'information ayant trait aux transactions commerciales, à la publicité, aux relations publiques, commerce, économie et carrières; à l'assistance, services de conseil et d'information relatifs à l'installation et direction d'entreprises; services d'informations commerciales informatisées; compilation d'annuaires d'informations ou renseignements d'affaires pour publication sur Internet; services de publicité et de promotion; exploitations et gestion de données; renseignements d'affaires , services d'assistance et d'information, services de recrutement ainsi que les information et conseils y afférents; services de comptabilité et de vérification de comptes; marketing, publicité par le biais de publications de commande par correspondance; mise à jour, diffusion de matériel publicitaire, de matériel d'études de marché et de matériel promotionnel, location d'espaces publicitaires, estimations, Assistance en affaires, informations ou renseignements d'affaires, consultation ayant trait à l'organisation, recherches d'affaires, aide à la direction commerciale, recueil de données dans un fichier central informatisé, consultation en affaires, démonstration de produits; distribution de matériel publicitaire, distribution d'échantillons, organisation d'expositions, agences d'import-export, renseignements d'affaires, recherches de marchés, publicités en ligne, organisation de foires commerciales, services d'achat pour le compte de tiers, relations publiques, services de publicité, publication de textes publicitaires, publicité télévisée et par radio, promotion de ventes Services de ventes aux enchères, traitement en ligne de commandes par correspondance, achat de marchandises pour des tiers, recueil d'informations commerciales; services de renseignements et d'information ayant trait aux services précités; y compris la fourniture desdits services à travers des réseaux de télécommunication, par prestation en ligne et par le biais d'Internet et du réseau mondial. Affaires financières; affaires monétaires; assurances, activités de banque, assurance maladie; service de finances personnelles, information, assistance, courtage, Prestations de conseils ayant trait à la finance, aux activités de banque, aux titres, à la constitution de capitaux, aux sociétés d'investissement, aux actions, aux finances personnelles, aux assurances, immobilier, logement, hébergement, crédit, monnaies, obligations, investissements, services de rentes et imposition; transactions immobilières, y compris les services ayant trait à l'achat, la vente, location de biens immobiliers et à l'enregistrement foncier; évaluations financières et fiscales; services de gestion d'actifs, services de gérance de fonds; comprenant entre autres les prestations de services précités en ligne via Internet, et/ou via les réseaux de télécommunication. Services de traitement de matériaux; fabrication en sous-traitance, Fabrication de lignes de produits dans le domaine des produits pharmaceutiques sur commande et selon les directives de tiers; production de produits pharmaceutiques; fabrication de composés pharmaceutiques; organisation, information, conseil et assistance ayant trait à ce qui est

précité. Education; formation; divertissements; services de musées, activités sportives et culturelles; services de publication, production, édition et location d'enregistrements et de films sonores et vidéo, organisation de jeux et concours., services d'instruction, location de biens de consommation électriques et électroniques, à savoir location de machines de jeu, équipement et matériel audio et vidéo, caméscopes, lecteurs de disques compacts et disques compacts, machines à sous, lecteurs de cassettes, magnétophones à cassettes, magnétophones à bandes, bandes sonores, caméras vidéo, cassettes vidéo, disques vidéo, rubans vidéo, CD-ROM, récepteurs de radio, téléviseurs et écrans d'ordinateur, location de jeux et jouets et articles de jeu; services de gymnase; organisation de conférences et de séminaires; notamment la fourniture desdits services en ligne par le biais d'Internet et d'un réseau mondial. Services scientifiques et technologiques; services de conception, services de recherches; services de recherche médicale, recherche en bactériologie, recherche en biologie, analyses chimiques, recherche en chimie; services de conception et de programmation de matériel et de logiciel informatiques, ingénierie, essai de matériaux, recherches dans le domaine de la physique; études de projets techniques; services de recherche et de développement; développement de formules, évaluation clinique, dépôt et octroi réglementaires de licences de composés pharmaceutiques; recherche et développement dans le domaine des produits pharmaceutiques; services de consultation technique et scientifique; élaboration de rapports scientifiques, et de rapports ayant trait à la technologie et à la chimie; conception, développement, analyse, test, évaluation, assistance et renseignements notamment dans le domaine des produits et services relevant de la chimie et de la médecine; services juridiques, services de la propriété intellectuelle; gestion, consultations, développement, application, renseignements, assistance, analyse, conception, évaluation, et programmation et octroi de logiciels, logiciels micro programmés et matériel informatique; conseils et consultations relatifs à l'évaluation, sélection et la mise en œuvre de logiciels, logiciels micro programmés et matériel informatique, et des technologies de l'information et des systèmes de traitement de données, reconstitution de bases de données; conseils et assistance ayant trait aux logiciels et matériel informatique ainsi qu'aux technologies de l'information; services de consultations professionnelles (non d'affaires); mise à disposition d'installations pour les expositions et conférences; services d'information météorologique; services d'architecture, location d'accès aux ordinateurs; location et octroi de franchises de logiciels, logiciels micro programmés et matériel informatique; mise à disposition d'informations relatives à des sujets techniques, à des questions juridiques, aux technologies de l'information et à la propriété intellectuelle; services de conception et d'aménagement ayant trait aux cuisines et aux salles de bains, mobilier de cuisine, mobilier de salles de bains, équipement de salles de bains, équipement de cuisine; services de conseil et d'assistance relatifs à ce qui

précède; y compris et sans pour autant se limiter aux services précités fournis par le biais de réseaux de télécommunication, par prestation en ligne et par le biais d'Internet et le réseau mondial. Services agricoles, horticoles et forestiers; prestations de services en matière d'information, consultation, assistance et conseil et autres services ayant trait à l'agriculture, à l'exploitation de fermes, aux forêts, aux produits pharmaceutiques, à l'horticulture, à la santé, aux vaccinations, aux soins de santé, à l'accouchement, aux soins pour handicapés, aux soins aux personnes âgées et aux enfants, au planning familial, au soins de santé aux animaux, au services vétérinaires, ou alors aux décès; services de santé; services de bienfaisance pour animaux; services de soins médicaux; services vétérinaires; service d'information sur le domaine médical ou celui des soins de santé; services d'information et de conseil ayant trait à la nutrition; maisons de convalescence; services de soins hygiéniques pour les êtres humains; cliniques médicales, services de maisons de convalescence, dentisterie, établissements de soins infirmiers, services de sages-femmes, services d'opticiens, services de psychothérapie, services de psychologie, services de banques de sang, hospices, hôpitaux, assistance médicale, soins infirmiers, conseils en matière de pharmacie, et de services de maisons de repos; chirurgie; assistance et conseils ayant trait aux domaines sanitaire, nutritionnel, naturopathie, allopathique, pharmaceutique, médical et produits de soins de santé et services; services d'information et de conseil ayant trait à ce qui précède; notamment la fourniture de ces services via Internet. à l'aide d'outils en ligne et/ou à travers les réseaux de télécommunications.

(111) 71576

(151) 25 Avril 2006

(210) 61167

(732) ABEL BONNEX, SARL

8, Rue Gas Pard Monge 76300 Sotteville- lés-
Rouen,
FRANCE

(740) M. Aidoud



(511) 1, 2, 3, 4, 5, 21.

Produits chimiques pour l'industrie, l'agriculture, l'horticulture, la sylviculture, produits antigel et pour

éliminer Le givre, produits antibués, compositions pour boucher ou obturer les trous de pneumatiques, substances adhésives destinées à l'industrie, compositions extinctrices, produits de démoulage de matières plastiques, produits pour dégripper les pièces métalliques. Préservatifs contre La rouille.

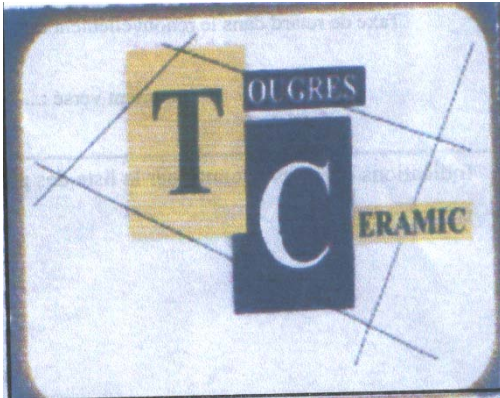
Produits pour blanchir, lessiver, nettoyer, polir, Lustrer, dégraisser et abraser, savons, produits pour l'enlèvement de la rouille, brillants pour métaux, cires et encaustiques pour bois, cires à démouler, cirages, cires pour cuir. Lubrifiants et carburants, graisses pour cuir. Produits désodorisants. Eponges, peaux chamoisées pour le nettoyage, chiffons pour astiquer.

(111) 71577 (151) 26 Avril 2006

(210) 61177

(732) SARL TOUGRES CERAMIC
ZI Site N°02 Ouled Yaich Blida,
ALGERIE.

(740) K. Zeghdane



(511) 19.
Matériaux de construction non métalliques, produits céramique.

(111) 71578 (151) 03 Mai 2006

(210) 61242

(732) SARL LAITERIE EL-ANFEL
Ras-El-Ma, Setif,
ALGERIE.



(511) 29.
Lait et ses dérivés.

(111) 71579 (151) 06 Juin 2006

(210) 61540

(732) Monsieur MEDDOUR Boualem
Zone industrielle N° 38 El Ksseur, Bejaia,
ALGERIE.

TIKLAT

(511) 2.
Peinture vernis et dérivés.

(111) 71580 (151) 06 Juin 2006

(210) 61542

(732) Monsieur AZZOUZ Abdelkader
SARL AZZOUZ DES EAUX MINERALES
BOISSONS GAZEUSES
Zone Industrielle Sidi Belabbés,
ALGERIE.

SFID

(511) 32.
Eaux de source et boissons gazeuses.

(111) 71581 (151) 10 Juin 2006

(210) 61573

(732) SARL MITIDJA MARGARINE PRODUCTION
SIEGE SOCIAL
Rue 3 Château Rouge N°08 Eucalyptus, Alger,
ALGERIE.



(511) 29.

Margarine.

(111) 71582

(151) 18 December 2006

(210) 63519

(732) SHAANXI BLOWER (GROUP) CO., LTD
Une Société Organisée et Existante Sous les Lois
de la Chine Daiwang Town, Lintong District,
Xi'an City, Shaanxi Province,
CHINE.

(740) M. Sator



(511) 7.

Centrifugeuses (machines); condenseurs a air ;
compresseurs (machines); gaz (souffleries pour la
compression, l'aspiration et le transport); souffleries
pour la comprissions, l'aspiration et le transport des
gaz ; souffleries pour la compression, l'aspiration et le
transport des grains ; grains (souffleries ou ventilateurs
pour leur compression, leur aspiration et leur transport) ;
machines soufflantes –machines); compresseurs pour
réfrigérateurs.

(111) 71583

(151) 16 JUN 2007

(210) 71673

(732) SARL SOCIETE DES CERAMIQUES DE LA
SOUMMAM
Zone Industrielle Ihaddadene, Bejaia,
ALGERIE.



(511) 1 à 45.

Produits chimiques destinés à l'industrie, aux sciences,
à la photographie, ainsi qu'à l'agriculture, l'horticulture
et ta sylviculture; résines artificielles à l'état brut,
matières plastiques à l'état brut; engrais pour les terres;
compositions extinctrices; préparations pour la trempe
et la soudure des métaux; produits chimiques destinés à
conserver les aliments; matières tannantes: adhésifs
(matières collantes) destinés à l'industrie. Couleurs,
vernis, laques: préservatifs contre la rouille et contre la
détérioration du bois; matières tinctoriales; mordants;
résines naturelles à l'état brut, métaux en feuilles et en
poudre pour peintres, décorateurs, imprimeurs et
artistes. Préparations pour blanchir et autres substances
pour lessiver; préparations pour nettoyer, polir,
dégraisser et abraser; savons; parfumerie, huiles
essentielles, cosmétiques, lotions pour les cheveux;
dentifrices. Huiles et graisses industrielles; lubrifiantes;
produites pour absorber. Arroser et lier la poussière;
combustibles (y compris les essences pour moteurs) et
matières éclairantes: bougies et mèches pour l'éclairage.

Produits pharmaceutiques et vétérinaires; produits
hygiéniques pour la médecine; substances diététiques à
usage médical, aliments pour bébés: emplâtres, matériel
pour pansements: matières pour plomber les dents et
pour empreintes dentaires: désinfectants; produits pour
la destruction des animaux nuisibles; fongicides,
herbicides. Métaux communs et leurs alliages,
matériaux de construction métalliques; constructions
transportables métalliques: matériaux métalliques pour
les voies ferrées: câbles et fils métalliques non
électriques; serrurerie et quincaillerie métalliques;
tuyaux métalliques; coffres-forts; produits métalliques
non compris dans d'autres classes; minerais. Machines
et machines-outils; moteurs (à l'exception des moteurs
pour véhicules terrestres); accouplements et organes de
transmission (à l'exception de ceux pour véhicules
terrestres); instruments agricoles autres que ceux
actionnés manuellement; couveuses pour les oeufs.
Outils et instruments à main entraînés manuellement;
coutellerie, fourchettes et cuillers; armes blanches;
rasoirs. Appareils et instruments scientifiques,
nautiques, géodésiques, photographiques, cinémato-
graphiques, optiques, de pesage, de mesurage, de
signalisation, de contrôle (inspection), de secours
(sauvetage) et d'enseignement; appareils et instruments
pour la conduite, la distribution, la transformation,
l'accumulation, le réglage ou la commande du courant
électrique; appareils pour l'enregistrement, la
transmission, la reproduction du son ou des images;
supports d'enregistrement magnétiques, disques
acoustiques; distributeurs automatiques et mécanismes
pour appareils à prépaiement ; caisses enregistreuses,
machines à calculer, équipement pour le traitement de
l'information et les ordinateurs; extincteurs. Appareils
et instruments chirurgicaux, médicaux, dentaires et
vétérinaires, membres, yeux et dents artificiels; articles
orthopédiques; matériel de suture. Appareils
d'éclairage, de chauffage, de production de vapeur, de
cuisson, de réfrigération, de séchage, de ventilation, de
distribution d'eau et installations sanitaires. Véhicules;
appareils de locomotion par terre, par air ou par eau.

Arme à feu; munitions et projectiles; explosifs; feux d'artifice. Métaux précieux et leurs alliages et produits en ces matières ou en plaqués non compris dans d'autres classes; joaillerie, bijouterie, pierres précieuses; horlogerie et instruments chronométriques. Instruments de musique. Papier, cartons et produits en ces matières, non compris dans d'autres classes; produits de l'imprimerie; articles pour reliures; photographies; papeterie; adhésifs (matières collantes) pour la papeterie ou le ménage; matériel pour les artistes; pinceaux; machines à écrire et articles de bureau (à l'exception des meubles); matériel d'instruction ou d'enseignement (à l'exception des appareils); matières plastiques pour l'emballage (non comprises dans d'autres classes); caractères d'imprimerie; clichés. Caoutchouc, gutta-percha, gomme, amiante, mica et produits en ces matières non compris dans d'autres classes; produits en matières plastiques mi-ouvrées; matières à calfeutrer, à étouper et à isoler; tuyaux flexibles non métalliques. Cuirs et imitations du cuir, produits en ces matières non compris dans d'autres classes; peaux d'animaux: malles et valises; parapluies, parasols et cannes; fouets et sellerie. Matériaux de construction non métalliques; tuyaux rigides non métalliques pour la construction; asphalte, poix et bitume; constructions transportables non métalliques; monuments non métalliques. Meubles, glaces (miroirs), cadres; produits (non compris d'autres classes) en bois, liège, roseau, jonc, osier, corne, os, ivoire, baleine, écaille, ambre, nacre, écume de mer, succédanés de toutes ces matières ou en matières plastiques. Ustensiles et récipients pour le ménage ou la cuisine (ni en métaux précieux, ni en plaqué); peignes et éponges; brosses (à l'exception des pinceaux); matériaux pour la brosse; matériel de nettoyage; paille de fer; verre brut ou mi-ouvré (à l'exception du verre de construction); verrerie, porcelaine et latence non compris dans d'autres classes. Cordes, ficelles, filets, tentes, bâches, voiles, sacs (non compris dans d'autres classes); matières de rembourrage (à l'exception de caoutchouc ou des matières plastiques); matières textiles fibreuses brutes. Fils à usage textile. Tissus et produits textiles non compris dans d'autres classes, couvertures de lit et de table. Vêtements, chaussures, chapellerie. Dentelles et broderies, rubans et lacets; boutons, crochets et oeilletons. Épingles et aiguilles; fleurs artificielles. Tapis, paillasons, nattes, linoléum et autres revêtements de sols; tentures murales non en matières textiles. Jeux, jouets; articles de gymnastique et de sport non compris dans d'autres classes; décorations pour arbres de Noël. Viande, poisson, volaille et gibier; extraits de viande; fruits et légumes conservés, séchés et cuits; gelées, confitures, compotes: oeufs, lait et produits laitiers: huiles et graisses comestibles. Café, thé, cacao, sucre, riz, tapioca, sagou, succédanés du café; farines et préparations faites de céréales, pain, pâtisserie et confiserie, glaces comestibles: miel, sirop de mélasse; levure, poudre pour faire lever: sel, moutarde; vinaigre, sauces (condiments); épices; glace à rafraîchir. Produits agricoles, horticoles, forestiers et graines, non compris dans d'autres classes; animaux vivants; fruits et légumes frais; semences, plantes et fleurs naturelles; aliments

pour les animaux; malt. Bières; eaux minérales et gazeuses et autres boissons non alcooliques: boissons de fruits et jus de fruits; sirops et autres préparations pour faire des boissons. Boissons alcooliques (à l'exception des bières). Tabac; articles pour fumeurs; allumettes. Services. Publicité; gestion des affaires commerciales; administration commerciales; travaux de bureau. Assurances; affaires financières; affaires monétaires; affaires immobilières. Construction: réparation: services d'installation. Télécommunications. Transport; emballage et entreposage de marchandises; organisation de voyages. Traitement de matériaux Education; formation; divertissement; activités sportives et culturelles. Services scientifiques et technologique ainsi que services de recherches et de conception y relatifs; services d'analyses et de recherches industrielles; conception et développement d'ordinateurs et de logiciels; services juridiques Services de restauration (alimentation); hébergement temporaire. Services médicaux; services vétérinaires; soins d'hygiène et de beauté pour êtres humains ou pour animaux; services d'agriculture, d'horticulture et de sylviculture. Services personnels et sociaux rendus par des tiers destinés à satisfaire les besoins des individus; services de sécurité pour la protection des biens et des individus.

(111) 71584

(151) 24 Janvier 2007

(210) 70151

(732) SARL SOCIETE DES CERAMIQUES DE LA SOUMMAM.

Zone Industrielle Ihaddadene, Bejaia, ALGERIE.



(511) 19.

Matériaux de construction non métalliques à savoir céramique.

(111) 71585

(151) 30 Janvier 2007

(210) 70210

(732) GREAT WALL MOTOR COMPANY LIMITED
Une Société Organisée et Existante Sous les Lois de la République Populaire de Chine 2266
Chaoyang South Street, Baoding, Hebei 071000, CHINE.

(740) M. Sator



(511) 12, 37.

Automobiles: voitures camions; fourgons (véhicules); voitures de sport; bus (moteur de bus); Mécanismes de propulsion pour véhicules terrestres; camping cars; capotage pour véhicules; ambulances. Maintenance et réparation de moteurs de véhicules; stations-service pour véhicules; station de gaz pour véhicules; nettoyage de véhicules; lubrification de véhicules; traitement antirouille pour véhicules polissage de véhicule; lavage de voitures, rechapage de pneus.

(111) 71586

(151) 02 Avril 2006

(210) 60904

(732) ECZACIBASI HOLDING A.S.
Buyukdere Caddesi Ali Kaya Sok No. 7, Levent
34394, Istanbul,
TURQUIE.

(740) Abu-Ghazaleh Intellectual Property



(511) 3, 5, 6, 9, 10, 11, 16, 19, 20, 21, 35, 36, 40, 41, 42, 44.

Préparations pour blanchir et autres substances pour lessiver; préparations pour nettoyer, polir, dégraisser et abraser; savons; détergents, parfumerie, huiles essentielles, cosmétiques, lotions pour les cheveux; dentifrices, baume pour les lèvres, lotion après rasage, lotion d'eau de Cologne, baume, crème de soin pour la peau, shampooing, crème pour les cheveux, gel pour les cheveux et lotions pour les cheveux, carbure de silicium. Produits pharmaceutiques, vétérinaires et hygiéniques; substances diététiques à usage médical, aliments pour bébés; matériel pour pansements; matières pour plomber les dents et pour empreintes

dentaires; désinfectants; produits pour la destruction des animaux nuisibles; fongicides, herbicides, anesthésiques; compléments nutritionnels à usage médical, préparations de vitamines, compléments vitaminés, préparations médicales pour usage hémodialyse, préparations biologiques pour usage médical; produits chimiques à usage médical; bandages, insecticides. Métaux communs et leurs alliages; matériaux de construction métalliques; constructions transportables métalliques; Matériels métalliques pour les voies ferrées; câbles et fils métalliques non électriques; serrurerie et quincaillerie métallique; tuyaux métalliques; coffres-forts; minerais; accessoires métalliques pour salles de bain; fer, acier, zinc. Instruments et appareils chirurgicaux, médicaux, dentaires et vétérinaires, les membres, les yeux et les dents artificiels, articles orthopédiques; Matériel pour sutures chirurgicales, préservatifs. Appareils et instruments scientifiques, nautiques, géodésiques, photographiques, cinématographiques, optiques, de mesure, de signalisation, de contrôle (inspection), de secours (sauvetage) et d'enseignement; Appareils et instruments pour la conduite, la distribution, la transformation, l'accumulation, le réglage ou la commande du courant électrique; Appareils pour l'enregistrement, la transmission, la reproduction du son ou des images; supports d'enregistrement magnétiques, disques acoustiques; distributeurs automatiques et mécanismes pour appareils à préparation; caisses enregistreuses, machines à calculer et équipement pour le traitement de l'information et ordinateurs; extincteurs; appareils et instruments électriques et électroniques à usage domestique, à savoir, les batteries ou accumulateurs; chargeurs pour piles, caméras, lecteurs de cassettes, lecteurs pour disques compacts, disques compacts, ordinateurs, imprimantes pour ordinateurs, lecteurs de disques pour ordinateurs, disquettes, haut-parleurs, écouteurs, modems, écrans d'ordinateurs, souris d'ordinateur, baladeurs, calculatrices de poche, téléphones portables, radios, phonographes, scanners, stéréos, magnétophones, téléviseurs, magnétoscopes, cassettes vidéo, unités de visualisation, DVDs, lecteurs DVD et CD Roms; logiciels d'ordinateurs, matériel informatique et logiciels microprogrammes; logiciels de jeux d'ordinateur; appareils, instruments et supports pour enregistrer, reproduire, porter, stocker, traiter, manipuler, transmettre, diffuser, extraire et restituer musique, sons, images, textes, signaux, logiciels, informations, données et code enregistrements audio, enregistrements vidéo, enregistrements audio et vidéo, musique, sons, images, texte, signaux, logiciels, informations, données et codes diffusés sur des réseaux de télécommunications et transmis par téléchargement en direct, par Internet ou un réseau télématique mondial; machines pour l'enregistrement et la lecture d'images et de sons; jeux d'arcade; téléviseurs et appareils et instruments de jeu sur télévision; films photographiques et cinématographiques pour exposition; diapositives, publications non imprimées; appareils et instruments pédagogiques; cartes d'identité et cartes d'adhésion électroniques, magnétiques et optiques; visières; tapis

de souris; vêtements et couvre- chefs de protection; électrodes pour le soudage, cartes magnétiques, cartes à mémoires, cartes de fidélité, câbles électriques; pièces et accessoires pour tous les produits précités. Installations d'éclairage, de chauffage, de production de vapeur, de cuisson, de réfrigération, de séchage, de ventilation, de distribution d'eau et installations sanitaires; robinets; baignoires; douches; cabines de douche; receveurs de douche; pommes de douche; radiateurs; toilettes et réservoirs (de chasses d'eaux), robinets mitigeurs, bidets, bains à remous, saunas, pare-douche Séparations de douche; sièges de toilettes; mobilier de salle de bain; éviers; lavabos; matériel d'éclairage de salles de bains; accessoires de salles de bains. Papier, carton et produits en ces matières; articles pour reliures; photographies; papeterie, adhésifs (matières collantes) pour la papeterie ou le ménage; matériel pour les artistes; pinceaux; machines à écrire et articles de bureau (à l'exception des meubles); matériel d'instruction ou d'enseignement (à l'exception des appareils); caractères d'imprimerie; articles de bureau, emballage et conditionnement; livres, manuels, brochures, bulletins d'information, albums, journaux, magazines et périodiques; tickets, bons, coupons et documents de voyage; cartes d'identification; étiquettes et signets; affiches, cartes postales, calendriers, agendas, cartes d'accompagnement de cadeau et cartes de vœux; matériel d'instruction et d'enseignement ; instruments d'écriture, prospectus, chemises pour documents de voyage, guides, chèques de voyage, badges, matériel publicitaire et de promotion, enseignes en papier ou en carton; mouchoirs en papier, papier mouchoir pour le visage, papier toilette, serviettes en papier, mouchoirs de poche, en papier essuie-mains en papier. Poix et bitume; constructions transportables non métalliques; monuments non métalliques; revêtements de sols en céramique; matériaux de construction non métalliques; matériaux d'étanchéité pour la construction, revêtements de murs en céramique; carrelages; carreaux pour murs, asphalte, tuyaux non métalliques pour la construction, verre de construction, matières de construction en verre, tuiles en verre, sable, argile, matières à jointoyer, mortiers, plâtres. Meubles, glaces, cadres; articles (non compris dans d'autres classes) en bois, liège, roseau, jonc, osier, en corne, os, ivoire, baleine, écaille, ambre, nacre, écume de mer, celluloïd et succédanés de toutes ces matières ou en matières plastiques; rails pour rideaux; à savoir sièges pour baignoires; Meubles de salle de bain; accessoires de salle de bain en tant qu'éléments de mobilier, Meubles de cuisine; pièces et accessoires pour les produits précités. Ustensiles et récipients pour le ménage et la cuisine (non en métaux précieux ou en plaqué); peignes et éponges; accessoires de salle de bain et de cuisine en plastique, brosses à dents, brosses (à l'exception des pinceaux); matériaux pour la brosse; instruments et matériel de nettoyage; paille de fer; verre brut ou mi-ouvré (à l'exception du verre pour des buts de construction), verrerie, porcelaine et faïence non comprises dans d'autres classes. Le regroupement au profit de tiers d'une variété de produits relatifs aux soins personnels, des produits pour les hôpitaux, des produits

pharmaceutiques, les matériaux de construction, les produits de consommation, services financiers, produits et services ayant trait aux technologies de l'information, produits de soudage, pour permettre à la clientèle de les examiner et de les acheter à son aise à partir d'un site Internet, catalogues de vente par correspondance, ou commerces de détail; gestion d'affaires; administration commerciale, travaux de bureau; services d'information et de conseil destinés aux entreprises; services d'affaires; assistance, services de renseignements et d'information ayant trait aux transactions commerciales, à la publicité, aux relations publiques, commerce, économie et carrières; à l'assistance, services de conseil et d'information relatifs à l'installation et direction d'entreprises; services d'informations commerciales informatisées; compilation d'annuaires d'informations ou renseignements d'affaires pour publication sur Internet; services de publicité et de promotion; exploitations et gestion de données; renseignements d'affaires , services d'assistance et d'information, services de recrutement ainsi que les information et conseils y afférents; services de comptabilité et de réification de comptes; marketing, publicité par le biais de publications de commande par correspondance; mise à jour, diffusion de matériel publicitaire, de matériel d'études de marché et de matériel promotionnel, location & espaces publicitaires, estimations, Assistance en affaires, informations ou renseignements d'affaires, consultation ayant trait à l'organisation, recherches d'affaires, aide à la direction commerciale, recueil de données dans un fichier central informatisé, consultation en affaires, démonstration de produits; distribution de matériel publicitaire, distribution d'échantillons, organisation d'expositions, agences d'import-export, renseignements d'affaires, recherches de marchés, publicités en ligne, organisation de foires commerciales, services d'achat pour le compte de tiers, relations publiques, services de publicité, publication de textes publicitaires, publicité télévisée et par radio, promotion de ventes Services de ventes aux enchères, traitement en ligne de commandes par correspondance, achat de marchandises pour des tiers, recueil d'informations commerciales; services de renseignements et d'information ayant trait aux services précités; y compris la fourniture desdits services à travers des réseaux de télécommunication, par prestation en ligne et par le biais d'Internet et du réseau mondial. Affaires financières; affaires monétaires; assurances, activités de banque, assurance maladie; service de finances personnelles, information, assistance, courtage, Prestations de conseils ayant trait à la finance, aux activités de banque, aux titres, à la constitution de capitaux, aux sociétés d'investissement, aux actions, aux finances personnelles, aux assurances, immobilier, logement, hébergement, crédit, monnaies, obligations, investissements, services de rentes et imposition; transactions immobilières, y compris les services ayant trait à l'achat, la vente, location de biens immobiliers et à l'enregistrement foncier; évaluations financières et fiscales; services de gestion d'actifs, services de gérance de fonds; comprenant entre autres les prestations de services précités en ligne via Internet, et/ou via les

réseaux de télécommunication. Services de traitement de matériaux; fabrication en sous-traitance, Fabrication de lignes de produits dans le domaine des produits pharmaceutiques sur commande et selon les directives de tiers; production de produits pharmaceutiques; fabrication de composés pharmaceutiques; organisation, information, conseil et assistance ayant trait à ce qui est précité. Education; formation; divertissements; services de musées, activités sportives et culturelles; services de publication, production, édition et location d'enregistrements et de films sonores et vidéo, organisation de jeux et concours,, services d'instruction, location de biens de consommation électriques et électroniques, à savoir location de machines de Jeu, équipement et matériel audio et vidéo, caméscopes, lecteurs de disques compacts et disques compacts, machines à sous, lecteurs de cassettes, magnétophones à cassette, magnétophones à bandes, bandes sonores, caméras vidéo, cassettes vidéo, disques vidéo, rubans vidéo, CD-ROM, récepteurs de radio, téléviseurs et écrans d'ordinateur, location de jeux et jouets et articles de jeu; services de gymnase; organisation de conférences et de séminaires; notamment la fourniture desdits services en ligne par le biais d'internet et d'un réseau mondial. Services scientifiques et technologiques; services de conception, services de recherches; services de recherche médicale, recherche en bactériologie , recherche en biologie, analyses chimiques, recherche en chimie ; services de conception et de programmation de matériel et de logiciel informatiques, ingénierie, essai de matériaux, recherches dans le domaine de la physique; études de projets techniques; services de recherche et de développement; développement de formules, évaluation clinique, dépôt et octroi réglementaires de licences de composés pharmaceutiques; recherche et développement dans le domaine des produits pharmaceutiques; services de consultation technique et scientifique; élaboration de rapports scientifiques, et de rapports ayant trait à la technologie et à la chimie; conception, développement, analyse, test, évaluation, assistance et renseignements notamment dans le domaine des produits et services relevant de la chimie et de la médecine; services juridiques, services de la propriété intellectuelle; gestion, consultations, développement, application, renseignements, assistance, analyse, conception, évaluation, et programmation et octroi de logiciels, logiciels microprogrammes et matériel informatique; conseils et consultations relatifs à l'évaluation, sélection et la mise en oeuvre de logiciels, logiciels microprogrammes et matériel informatique , et des technologies de l'information et des systèmes de traitement de données, reconstitution de bases de données; conseils et assistance ayant trait aux logiciels et matériel informatique ainsi qu'aux technologies de l'information; services de consultations professionnelles (non d'affaires); mise à disposition d'installations pour les expositions et conférences; services d'information météorologique; services d'architecture, location d'accès aux ordinateurs; location et octroi de franchises de logiciels, logiciels microprogrammes et matériel informatique; mise à disposition d'informations

relatives à des sujets techniques, à des questions juridiques, aux technologies de l'information et à la propriété intellectuelle; services de conception et d'aménagement ayant trait aux cuisines et aux salles de bains, mobilier de cuisine, mobilier de salles de bains, équipement de salles de bains, équipement de cuisine; services de conseil et d'assistance relatifs à ce qui précède; y compris et sans pour autant se limiter aux services précités fournis par le biais de réseaux de télécommunication, par prestation en ligne et par le biais d'Internet et le réseau mondial. Services agricoles, horticoles et forestiers; prestations de services en matière d'information, consultation, assistance et conseil et autres services ayant trait à l'agriculture, à l'exploitation de fermes, aux forêts, aux produits pharmaceutiques, à l'horticulture, à la santé, aux vaccinations, aux soins de santé, à l'accouchement, aux soins pour handicapés, aux soins aux personnes âgées et aux enfants, au planning familial, au soins de santé aux animaux, au services vétérinaires, ou alors aux décès; services de santé; services de bienfaisance pour animaux; services de soins médicaux; services vétérinaires; service d'information sur le domaine médical ou celui des soins de santé; services d'information et de conseil ayant trait à la nutrition; maisons de convalescence; services de soins hygiéniques pour les êtres humains; cliniques médicales, services de maisons de convalescence, dentisterie, établissements de soins infirmiers, services de sages-femmes, services d'opticiens, services de psychothérapie, services de psychologie, services de banques de sang, hospices, hôpitaux, assistance médicale, soins infirmiers, conseils en matière de pharmacie, et de services de maisons de repos; chirurgie; assistance et conseils ayant trait aux domaines sanitaire, nutritionnel, naturopathie, allopathique, pharmaceutique, médical et produits de soins de santé et services; services d'information et de conseil ayant trait à ce qui précède; notamment la fourniture de ces services via Internet, à l'aide d'outils en ligne et/ou à travers les réseaux de télécommunications.

(111) 71587 (151) 07 Juin 2005

(210) 51031

(732) SMART DIFFUSION
70, Boushaba Abdallah 31013, Oran,
ALGERIE.



(511) 32.
Boisson.

(111) 71588 (151) 13 Septembre 2006

(210) 62492

(732) FILIALE ANTIBIOTICAL-SAIDAL
Route d'El Khemis, BP 33, Médéa 26000,
ALGERIE.

ACIFUDAL[®]

(511) 5,35.
Produit pharmaceutique. Production et
commercialisation.

(111) 71589 (151) 04 Novembre 2007

(210) 72875

(732) FILIALE ANTIBIOTICAL-SAIDAL
Route d'el Khemis, BP 33, Médéa 26000,
ALGERIE.

AMLORIDAL[®]

(511) 5.
Produit pharmaceutique, production.

(111) 71590 (151) 26 Mai 2007

(210) 71428

(732) FILIALE ANTIBIOTICAL-SAIDAL
Route d'el Khemis, BP 33, Médéa 26000,
ALGERIE

DOLTRAM[®]

(511) 5,35.
Produit pharmaceutique et commercialisation..

(111) 71591 (151) 09 Octobre 2006

(210) 62755

(732) FILIALE ANTIBIOTICAL-SAIDAL
Route d'El Khemis, BP 33, Médéa 26000,
ALGERIE.

CEFTAZOL[®]

(511) 5,35.
Produit pharmaceutique. Production et commercialisa-
tion.

(111) 71592 (151) 19 Décembre 2006

(210) 63543

(732) EL KENDI INDUSTRIE DU MEDICAMENT
Haouch Khaouche Lot.2 N°14. Dely Brahim,
Alger,
ALGERIE.

(740) M. Elsayegh

Lamiken

(511) 5.
Produits pharmaceutiques, vétérinaires et hygiéniques;
substances diététique à usage médical, aliments pour
bébés; emplâtres; matériel pour pansements; matériels
pour plomber les dents et pour empreintes dentaires ;
désinfectants ; produits pour la destruction des animaux
nuisibles, fongicides, herbicides.

(111) 71593 (151) 12 Décembre 2006

(210) 63441

(732) EL KENDI INDUSTRIE DU MEDICAMENT
Haouch Khaouche Lot.2 N°14. Dely Brahim,
Alger,
ALGERIE

(740) M. Elsayegh

Ceftum

(511) 5.
Produits pharmaceutiques, vétérinaires et hygiéniques;
substances diététiques à usage médical, aliments pour
bébés; emplâtres; matériel pour pansements; matériels
pour plomber les dents et pour empreintes dentaires ;
désinfectants ; produits pour la destruction des animaux
nuisibles, fongicides, herbicides.

(111) 71594 (151) 12 Décembre 2006

(210) 63444

(732) EL KENDI INDUSTRIE DU MEDICAMENT
Haouch Khaouche Lot.2 N°14. Dely Brahim,
Alger,
ALGERIE.

(740) M. Elsayegh

Venexor

(511) 5.

Produits pharmaceutiques, vétérinaires et hygiéniques; substances diététiques à usage médical, aliments pour bébés; emplâtres; matériel pour pansements; matériels pour plomber les dents et pour empreintes dentaires; désinfectants; produits pour la destruction des animaux nuisibles, fongicides, herbicides.

(111) 71595

(151) 12 Décembre 2006

(210) 63459

(732) EL KENDI INDUSTRIE DU MEDICAMENT
Haouch Khaouche Lot.2 N°14. Dely Brahim,
Alger,
ALGERIE

(740) M. Elsayegh

Azicure

(511) 5.

Produits pharmaceutiques, vétérinaires et hygiéniques; substances diététiques à usage médical, aliments pour bébés; emplâtres; matériel pour pansements; matériels pour plomber les dents et pour empreintes dentaires; désinfectants; produits pour la destruction des animaux nuisibles, fongicides, herbicides.

(111) 71596

(151) 26 Août 2006

(210) 62329

(732) EL KENDI INDUSTRIE DU MEDICAMENT
Haouch Khaouche Lot.2 N°14. Dely Brahim,
Alger,
ALGERIE.

(740) M. Elsayegh

SAS PHARMA

(511) 5.

Produits pharmaceutiques, vétérinaires et hygiéniques; substance diététiques à usage médical, aliments pour bébés; emplâtres; matériel pour pansements; matériels pour plomber les dents et pour empreintes dentaires; désinfectants; produits pour la destruction des animaux nuisibles, fongicides, herbicides.

(111) 71597

(151) 26 Août 2006

(210) 70893

(732) Monsieur SEDDIK Mohamed
RESIDENCE EL-MORDJANE BT06
Oued-Romane El Achour, Alger,
ALGERIE.

NITRIFLOW

(511) 1, 3.

Préparation pour nettoyer (détergent)
Produit chimique destiné à l'industrie agroalimentaire.

(111) 71598

(151) 04 Avril 2007

(210) 70891

(732) Monsieur SEDDIK Mohamed
RESIDENCE EL-MORDJANE BT06
Oued-Romane El Achour, Alger,
ALGERIE.

OXIPRO AS

(511) 1, 3.

Préparation pour nettoyer et désinfecter (détergent).
Produit chimique destiné à l'industrie agroalimentaire.

(111) 71599

(151) 31 Janvier 2007

(210) 70224

(732) Monsieur SEDDIK Mohamed
RESIDENCE EL-MORDJANE BT06
Oued-Romane El Achour, Alger,
ALGERIE.

ADDIPRO 800

(511) 1.

Produit chimique destiné à l'industrie.

(111) 71600

(151) 09 Février 2005

(210) 50237

(732) GROUPE SANTE LABORATOIRES
Route de Staoueli, Ain Benian, Alger,
ALGERIE.



(511) 5.
Médicament destiné à médecine humaine.

Errata

N° d'enregistrement : 071310

Date de dépôt : 09/06/2008

N° de BOPI comportant erreur : 302

Date du BOPI : Août 2008

La rubrique mandataire n'a pas été reproduite.

Il convient de prendre en compte le mandataire
suivant :

(740) M. ELSAYEGH.

N° Enregistrement : 070480

N° BOPI comportant l'erreur : 299

Date du BOPI : Février 2008

La rubrique date de dépôt a été reproduite

de façon inexacte, il convient de lire : 16 Mai 2006

Brevets d'inventions

Avis aux Abonnes



Les abonnements au BOPI prennent effet le premier janvier de l'année en cours, quelle que soit la date à laquelle la souscription est faite

Administration



Adresse: INAPI 42, rue Larbi Ben M'Hidi (3ème étage) - BP 403 - Alger Gare

☎ : (021) 73 - 57 - 74

Fax: (021) 73 - 55 - 81 - (021) 73 - 96 - 44

Web : [http:// www. Inapi. org](http://www.Inapi.org) - e-mail : [Brevets @ inapi. org](mailto:Brevets@inapi.org)

Formalités liées au dépôt d'une demande de brevet d'invention

Pour effectuer le dépôt, d'une demande de brevet d'invention, il convient de remettre ou d'envoyer à l'INAPI à l'appui de la demande en (05) cinq exemplaires dont les imprimés sont fournis ou transmis au déposant par les services compétents de l'INAPI.

- * Une description aussi claire que possible de l'invention, en langue nationale, traduite en langue française en (02 exemplaires), et comportant une ou plusieurs revendications décrivant les caractéristiques principales de l'invention pour lesquelles la protection est demandée ;
- * Un abrégé descriptif de l'invention dont le texte ne doit pas excéder 15 lignes;
- * Des dessins en (02 exemplaires), s'il y a lieu,
- * La quittance de paiement ou le chèque barré libellé au nom de l'INAPI, d'un montant de douze mille cinq cent 12 500,00 dinars.

Il est généralement recommandé de demander une recherche d'antériorité parmi les brevets protégés qui produisent leurs effets en Algérie et une recherche sur l'état de la technique afin de mieux juger de l'opportunité de breveter ou non. Les recherches d'antériorités et celles sur l'état de la technique sont subordonnées au paiement d'une taxe de deux mille quatre cent (2 400,00) dinars pour la première et deux mille cinq cent (2 500,00) dinars en Hors Taxe pour la seconde.

Un dépliant intitulé « **Comment protéger une invention en Algérie ?** » est distribué gratuitement par les services de l'INAPI compétents en la matière.

TAXES EN MATIERE DE BREVET

Codes	Taxes pour les demandes de brevets d'invention et certificats d'addition	Tarif actuel
762-01	Taxe de dépôt et de première annuité	7.500
762-02	Taxe de dépôt de certificat d'addition.....	7.500
762-03	Taxe de revendication de priorité.....	2.000
762-04	Taxes de publication de brevet d'invention.....	5.000
Taxes d'annuités		
762-11	de la 2 ^{ème} à la 5 ^{ème} annuité.....	5.000
762-12	de la 6 ^{ème} à la 10 ^{ème} annuité.....	8.000
762-13	de la 11 ^{ème} à la 15 ^{ème} annuité.....	12.000
762-14	de la 16 ^{ème} à la 20 ^{ème} annuité.....	18.000
Taxes supplémentaires		
762-21	Taxe de publication des brevets d'invention et des certificats d'addition, par tranche de 5 pages en plus des 10 premières.....	12.000
762-22	Taxe de publication des dessins : - Petit format par feuille au delà de 3.....	400
	- Grand format au delà de 2.....	1.000
762-23	Taxe de rectification autorisée d'erreur matérielle : - pour la première.....	750
	- pour chacune des suivantes.....	1.400
762-24	Taxe de transformation en brevet d'invention d'un certificat d'addition non délivrée.....	1.500
762-25	Taxe d'inscription relative à une demande de brevet.....	1.200
762-26	Taxe d'inscription de cession ou concession d'un brevet.....	2.500
762-27	Surtaxe de retard pour le paiement des annuités dans le délai de grâce de 6 mois.....	Egale au montant de l'annuité impayée
762-28	Taxe de restauration.....	5.000
Taxes pour l'obtention de renseignements		
762-31	Taxe de délivrance d'une copie officielle par feuille.....	400
762-32	Taxe d'authentification d'un fascicule imprimé d'un brevet d'invention.....	400
762-33	Taxe de délivrance d'un état des annuités d'un brevet d'invention.....	500
762-34	Taxe de délivrance d'une copie certifiée d'inscription au registre spécial des brevets.....	600
762-35	Taxe de recherche d'antériorité par objet.....	2.400

Brevets d'inventions délivrés

**Codes « INID » normalisés recommandés et minimum
requis pour l'identification des données bibliographiques des brevets**

- (11) Numéro de publication**
- (21) Numéro de dépôt de la demande**
- (22) Date de dépôt de la demande**
- (30) Données relatives à la priorité**
- (73) Nom du ou des titulaires**
- (74) Nom du mandataire**
- (54) Titre de l'invention**

(11) 4231 (22) 13 Octobre 2003

(21) PCT/FR2003/003009

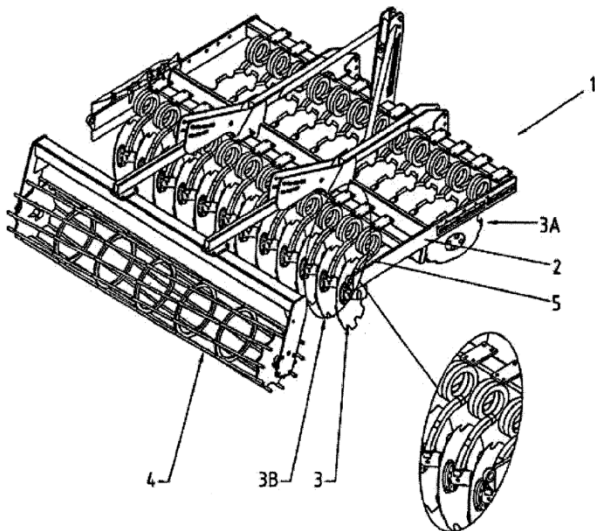
(30) FR 02/12713 du 14.10.2002

(73) Monsieur Michel EVIN
Le Petit Beaucé, F-44850 Ligne,
FRANCE.

(74) M. Sator

(54) **DECHAUMEUSE DE PRECISION ET
DISPOSITIF DE SECURITE POUR UNE
TELLE DECHAUMEUSE**

(57) L'invention concerne une déchaumeuse (1) de précision du type comprenant un châssis (2) équipé d'au moins un train de disques (3) rotatifs non moteurs montés respectivement indépendants et oscillants par rapport au châssis (2) porteur par l'intermédiaire d'un dispositif (5) de sécurité. Cette déchaumeuse est caractérisée en ce que chaque disque (3) est relié au châssis (2) par un ressort (6) hélicoïdal formant au moins une spire et demi, une extrémité (6A) du ressort (6) étant couplable au châssis (2) tandis que l'autre extrémité (6B) du ressort (6) est couplable au moyeu (8) du disque (3), ce ressort (6) étant orienté de manière telle que la ou les spires dudit ressort se resserrent par enroulement lorsque la pression exercée sur le disque (3) est supérieure à la pression prédéterminée en autorisant un effacement vertical du disque (3) par soulèvement.



(11) 4232 (22) 08 Octobre 2003

(21) PCT/EP2003/011096

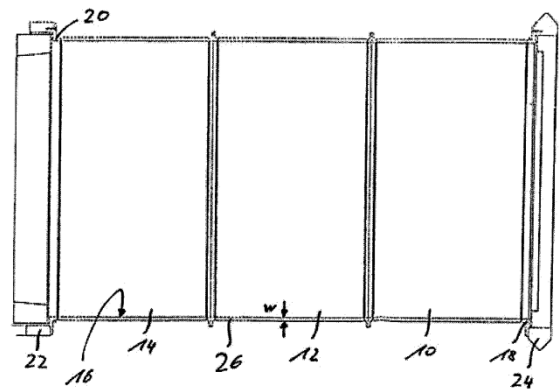
(30) DE 102 48 691.3 du 18.10.2002

(73) HOBAS ENGINEERING GMBH
Pischeldorfer Str. 128, A-9020 Klagenfurt,
AUTRICHE.

(74) M. Sator

(54) **MATRICE POUR LA PRODUCTION DE
TUYAUX EN PLASTIQUE PAR COULEE
CENTRIFUGE**

(57) L'invention concerne une matrice servant à produire des tuyaux en plastique par coulage centrifuge.



(11) 4233 (22) 22 Octobre 2003

(21) PCT/IB2003/004697

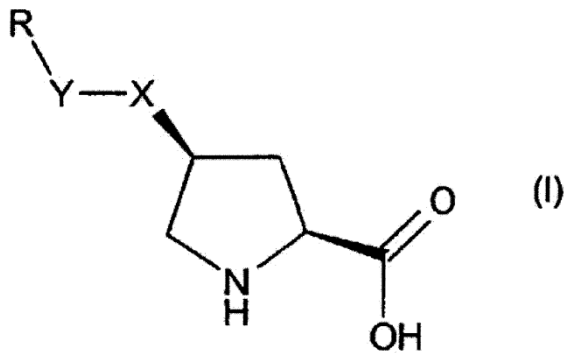
(30) GB 0225379.7 du 31.10.2002

(73) PFIZER INC.
235 East 42nd Street, New York, NY 10017,
ETATS-UNIS D'AMERIQUE.

(74) M. Sator

(54) **DERIVES DE PROLINE PRESENTANT
UNE AFFINITE POUR LA SOU-UNITE
ALPHA-2-DELTA DU CANAL CALCIUM**

(57) L'invention concerne des composés de formule (I) ou un sel pharmaceutiquement acceptable, un solvate ou un promédicament de ceux-ci. Ces composés sont des dérivés de proline utiles pour le traitement de l'épilepsie, de crises d'évanouissements, d'hypokinésie, de troubles crâniens, de troubles neurodégénératifs, de la dépression, de l'anxiété, de la panique, de la douleur, de la fibromyalgie, de l'arthrite, de troubles neuropathologiques, de troubles du sommeil, de troubles de douleurs viscérales et de trouble gastro-intestinaux. L'invention concerne des procédés pour la préparation de produits finaux et d'intermédiaires utiles dans le procédé de l'invention. L'invention concerne des compositions pharmaceutiques contenant un ou plusieurs de ces composés. Dans la formule (I),



X désigne O, S, NH ou CH₂ et Y désigne CH₂ ou une liaison directe, ou Y désigne O, S ou NH et X désigne CH₂; et R désigne un cycloalkyle comprenant de 3 à 12 éléments, un hétérocycloalkyle comprenant de 4 à 12 éléments, un hétéroaryle ou un aryle, dans lequel n'importe quel anneau peut être éventuellement substitué par un ou par plusieurs substituants sélectionnés indépendamment parmi halogène, hydroxy, cyano, nitro, amine, hydroxycarbonyle, alkyle C₁-C₆, alcényle C₁-C₆, alcynyle C₁-C₆, alkoxy C₁-C₆, hydroxy C₁-C₆ alkyle, alkoxy C₁-C₆ alkyle C₁-C₆, perfluoro alkyle C₁-C₆, perfluoro alkoxy C₁-C₆, alkylamino C₁-C₆, dialkylamino C₁-C₆, amino alkyle C₁-C₆, alkylamino C₁-C₆ alkyle C₁-C₆, dialkylamino C₁-C₆ alkyle C₁-C₆, acyle C₁-C₆, acyloxy C₁-C₆, acyloxy C₁-C₆ alkyle C₁-C₆, acylamino C₁-C₆, alkylthio C₁-C₆, alkylthiocarbonyle C₁-C₆, alkylthioxo C₁-C₆, alkoxy-carbonyle C₁-C₆, alkylsulfonyle C₁-C₆, alkylsulfonyle-amino C₁-C₆, aminosulfonyle, alkylaminosulfonyle C₁-C₆, dialkylaminosulfonyle C₁-C₆, un cycloalkyle comprenant de 3 à 8 éléments, un hétérocycloalkyle comprenant de 4 à 8 éléments, un phénylhétéroaryle monocyclique; ou un sel pharmaceutiquement acceptable, un solvate ou un promédicament de ceux-ci.

(11) 4234 (22) 03 Décembre 2003

(21) PCT/FR2003/003577

(30) CH 2002 2051/02 du 04.12.2002

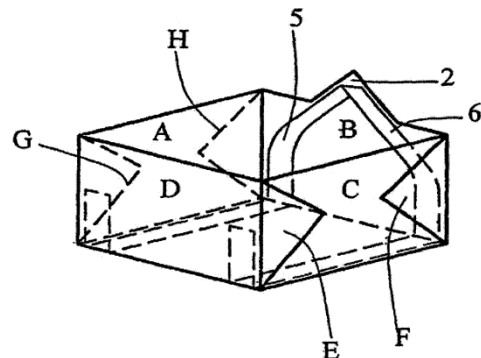
(73) FROMAGERIES BEL
Société française, 4, Rue d'Anjou, F-75008
Paris
FRANCE.

(74) M. Sator

(54) EMBALLAGE DE CONDITIONNEMENT
EN POLYPROPYLENE

(57) Emballage de conditionnement parallélépipédique rectangulaire étanche en polypropylène à ouverture rapide par déchirement pour produit pâteux susceptible d'être amené dans un état semi-liquide, en

particulier du fromage, composé d'une première feuille (1) découpée suivant un contour approprié et conformé en coquille rectangulaire de manière à recevoir le produit et à présenter un coin de préhension (2) pour l'ouverture de l'emballage, d'une feuille de couverture et de deux bandes de déchirement (5, 6). Le coin de préhension (2) est formé d'une saillie triangulaire formée sur l'un des côtés de la première feuille découpée en octogone et les bandes de déchirement (5, 6) forment un U pointu dont la pointe est située dans ladite saillie triangulaire. L'ouverture est aisée et assurée.



(11) 4235 (22) 17 Novembre 2003

(21) PCT/EP2003/012844

(30) US 60/426.795 du 18.11.2002

(73) SOLVAY PHARMACEUTICALS GMBH
Hans-Böckler-Allee 20, 30173 Hannover,
ALLEMAGNE.

(74) M. Sator

(54) FORMULATIONS PHARMACEUTIQUES
LIQUIDES CONTENANT DES COMPOSES
DE 3,7-DIAZABICYCLO[3,3,1]NONANE,
ET PROCEDE DE TRAITEMENT ASSOCIE
A DES EVENEMENTS ANTI- ARYTHMIQUES

(57) La présente invention concerne l'utilisation, sous forme de préparation pharmaceutique liquide, de composés 3,7-diazabicyclo[3,3,1]nonane, de préférence de composés 9,9-alkylène-3,7-diazabicyclo[3,3,1]nonane, et mieux encore de tedisamil, ainsi que de leurs sels acides d'addition et/ou de solvates physiologiquement acceptables, pour le traitement et/ou la prophylaxie de manifestations anti-arythmiques chez des patients humains, de préférence lors du démarrage récent d'une défibrillation atriale ou de flutter vers un rythme sinusal normal chez lesdits patients. Sont également décrits des traitements et des produits pharmaceutiques.

(11) 4236

(22) 17 Novembre 2003

(21) PCT/EP2003/050841

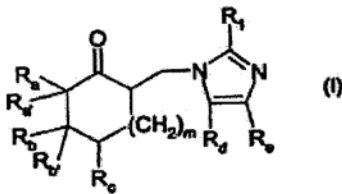
(30) EP 02079838.5 du 18.11.2002

(73) SOLVAY PHARMACEUTICALS B.V.
C.J. Van Houtenlaan 36,
NL-1381 CP Weesp,
PAYS-BAS.

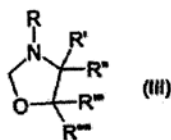
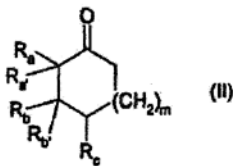
(74) M. Sator

(54) PROCÉDE DE PREPARATION DE
NOUVEAUX COMPOSES D'IMIDAZOLYLE

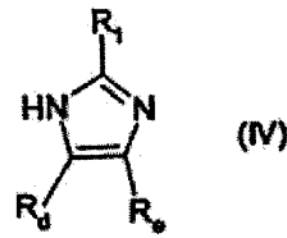
(57) La présente invention porte sur un procédé de préparation d'un composé imidazolyle de formule générale (I)



dans laquelle : R_a et R_b représentent chacun, séparément, alkyle (C_1-C_6), alcoxyalkyle (C_1-C_6), aryle ou hétéroaryle éventuellement substitué; ou dans laquelle R_a et R_b forment, réunis, un autre système homocyclique ou hétérocyclique comprenant un ou plusieurs noyaux; $R_{a'}$ et $R_{b'}$ représentent chacun hydrogène ou forment, réunis, une double liaison carbone-carbone, cette double liaison carbone-carbone faisant éventuellement partie d'un système aromatique; R_c représente hydrogène, alkyle (C_1-C_6), alcoxy (C_1-C_6), alcoxyalkyle (C_1-C_6) ou halogène; R_d représente hydrogène ou alkyle (C_1-C_4); R_e représente hydrogène ou alkyle (C_1-C_4); m vaut 1 ou 2; et R_1 représente hydrogène ou alkyle (C_1-C_4). L'invention porte également sur un sel d'addition acide de ce composé. Cette invention se caractérise en ce qu'un composé de formule générale (II) est mis à réagir avec un composé de formule (III)



dans laquelle R représente un hydrogène, un groupe alkyle (C_1-C_4) éventuellement substitué par un groupe hydroxy ou un groupe aryle éventuellement substitué; R' , R'' , R''' et R'''' représentent chacun individuellement un hydrogène ou un groupe alkyle (C_1-C_4). Puis on met ensuite à réagir un composé de formule (IV)



dans laquelle R_1 , R_d et R_e sont tels que précités; et on procède éventuellement ensuite à une réaction avec un acide approprié. Le procédé de cette invention est notamment utile dans la préparation de l'ondansétron et du cilansétron.

(11) 4237

(22) 19 Décembre 2003

(21) PCT/FR2003/050197

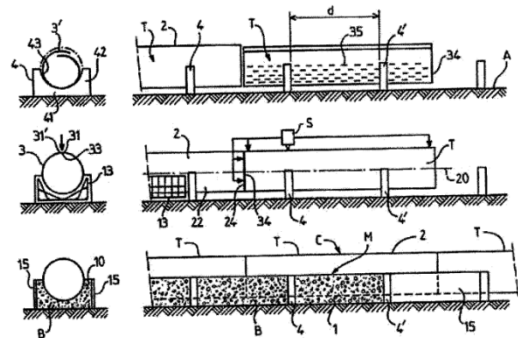
(30) FR 0216217 du 19.12.2002

(73) SOCIETE CIVILE DE BREVETS MATIERE
17 Avenue Aristide Briand, F-15000 Aurillac,
FRANCE.

(74) M. Sator

(54) PROCÉDE DE REALISATION D'UNE
CONDUITE DE TRANSPORT DE FLUIDE

(57) L'invention à pour objet un procédé de réalisation d'une conduite de transport de fluide constituée d'une série de tronçons (T) assemblés bout à bout. Conformément à l'invention, chaque tronçon (T) est réalisé à partir d'un panneau (3) ayant deux côtés longitudinaux (31) écartés d'une distance (L) correspondant au périmètre, en section droite, de la conduite à réaliser et que l'on enroule pour former un tube surroulé (3') qui est posé sur un moyen de support (4) et se déroule de façon à faire venir au même niveau les deux côtés longitudinaux (31, 31') qui sont assemblés pour former un tronçon tubulaire (T) de l'enceinte (2) qui est ensuite scellée sur une base rigide en béton 1.



(11) 4238

(22) 04 Décembre 2003

(21) PCT/EP2003/050942

(30) US 60/434.952 du 19.12.2002

(73) PHARMACIA ITALIA SPA
Via Robert Koch, 1.2, I-20052 Milano,
ITALIE.

(74) M. Sator

(54) DERIVES DE PYRROLO-PYRAZOLE
SUBSTITUES SERVANT D'INHIBITEURS
DE KINASES

(57) L'invention concerne des composés représentés par la formule (Ia) ou (Ib), dans lesquelles R et R₁ sont tels que définis dans la description, ainsi que des sels pharmaceutiquement acceptables de ces composés. Lesdits composés sont utiles pour traiter des troubles caractérisés par une prolifération cellulaire, tels que le cancer, associés à une altération de l'activité kinase dépendante du cycle cellulaire.

(11) 4239 (22) 18 Février 2004

(21) PCT/EP2004/001610

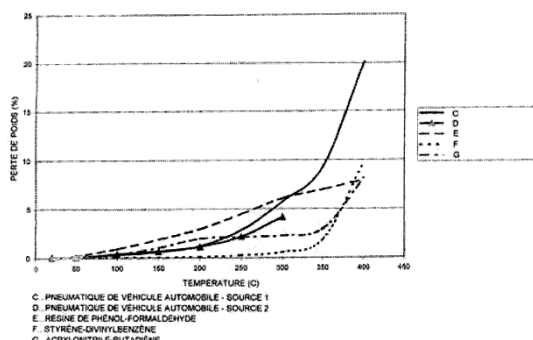
(30) GB 0305271.9 du 07.03.2003

(73) PRAD RESEARCH & DEVELOPMENT N.V.
De Ruyterkade 62, Willemstad, Curacao,
ANTILLES NEERLANDAISES.

(74) M. Sator

(54) COMPOSITIONS ET METHODES DE
CIMENTATION FLEXIBLE DE PUITS A
HAUTE TEMPERATURE

(57) La présente invention a trait à une composition de cimentation de puits comportant un ciment hydraulique souple, un matériau particulaire à base de copolymères acrylonitrile-butadiène. L'invention a également trait à un procédé comprenant le mélange de la composition avec une quantité suffisante d'eau, et éventuellement, d'autres additifs pour former une dispersion apte au pompage, et le pompage de la dispersion dans le puits et le durcissement de la dispersion.



(11) 4240 (22) 19 Mars 2004

(21) PCT/US2004/006082

(30) US 60/456.081 du 19.03.2003

(73) ELI LILLY AND COMPANY
Lilly Corporate Center, Indianapolis, IN 46285,
ETATS-UNIS D'AMERIQUE.

(74) M. Sator

(54) COMPOSES GLP-1 A LIAISON POLYETH-
YLENE GLYCOL

(57) L'invention concerne des composés GLP-1 couplés à au moins une molécule d'éthylène glycol ou à un dérivé d'une telle molécule, le résultat étant un peptide biologiquement actif ayant une demi-vie accrue et une clairance plus lente qu'un peptide PEGylaté. Ces composés et compositions GLP-1 PEGylatés sont utiles pour le traitement du diabète, de l'obésité, du syndrome du colon irritable et autres pathologies pour lesquels un abaissement du glucose plasmatique, l'inhibition de la motilité gastrique et/ou intestinale, l'inhibition de la vidange gastrique et/ou intestinale ou l'inhibition de la prise de nourriture sont bénéfiques.

(11) 4241 (22) 21 Janvier 2004

(21) PCT/US2004/000020

(30) US 60/450.233 du 25.02.2003
IB PCT/IB03/03349 du 16.07.2003

(73) ELI LILLY AND COMPANY
Lilly Corporate Center, Indianapolis, IN 46285,
ETATS-UNIS D'AMERIQUE.

(74) M. Sator

(54) CHLORHYDRATE DE 1-(4-(2-
PIPERIDINYLETHOXY)PHENOXY)-2-(4-
METHANESULFONYLPHENYL)-6-
HYDROXYNAPHTALENE CRISTALLIN
NON SOLVATE

(57) L'invention concerne du chlorhydrate de 1-(4-(2-pipéridinyléthoxy)phénoxy)-2-(4-méthanesulfonylphényl)-6-hydroxynaphthalène cristallin non solvate, utile en tant que modulateur de récepteur oestrogène sélectif.

(11) 4242 (22) 08 Octobre 2003

(21) PCT/FR2003/002960

(30) FR 0212584 du 10.10.2002

(73) AVENTIS PHARMA S.A.
20 Avenue Raymond Aron, F-92160 Antony,
FRANCE.

(74) M. Sator

(54) **MELANGES DE POLYSACCHARIDES
DERIVES D'HEPARINE, LEUR
PREPARATION ET LES COMPOSITIONS
PHARMACEUTIQUES LES CONTENANT**

(57) La présente invention concerne des mélanges de polysaccharides dérivés d'héparine ayant un poids moléculaire moyen de 1500 à 3000 Dalton et un rapport Anti-Xa/Anti-IIa supérieur à 30, leur procédé de préparation et les compositions pharmaceutiques les contenant.

(11) 4243 (22) 18 Octobre 2006

(21) 060513

(73) Monsieur HAOUAM Nouredine
Cité du 8 Mai 1945 Bt N° 4, Bab Ezzouar,
Alger,
ALGERIE.

(54) **NOUVEAU PROCEDE DE CONSTRUCTION
RAPIDE EN BETON BLINDE**

(57) La présente invention a pour objet un nouveau système de construction en béton blindé. Il existe deux méthodes les plus utilisées en construction à l'échelle mondiale ; le béton armé et la charpente métallique. En références aux documents du CGS et du rapport de l'association française parasismique du 08 Juillet 2003, faisant référence à la mauvaise tenue au séisme du béton armé, il est devenu évident que la construction en béton armé est inadaptée au zone sismique, et nécessite un soin particulier et un surdimensionnement.

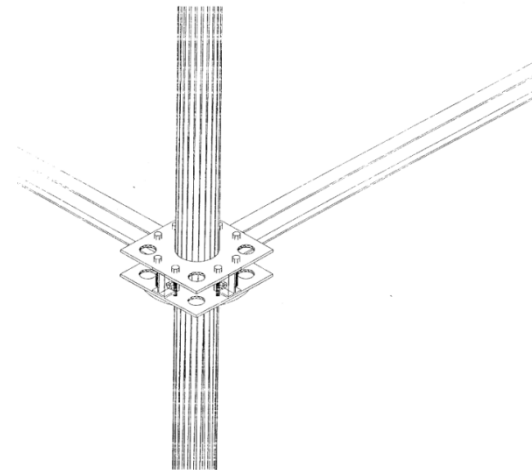


Fig.01

(11) 4244 (22) 05 Août 2007

(21) 070499

(73) GROUPE SAIDAL S.P.A.
Centre de Recherche et de Développement.
35, Avenue Ben Youcef Khettab
BP 09 El Mohammadia El Harrach, Alger,
ALGERIE.

(54) **FABRICATION DE GELULE STIMULANTE
SEXUELLE NATURELLE A BASE DE
PLANTE**

(57) Fabrication de gélule stimulante sexuelle naturelle à base de trois plantes :
- Extrait sec Nastartium officinalis L.
- Extrait sec Zingiber officinalis L.
- Extrait sec Panax ginseng L.

(11) 4245 (22) 05 Août 2007

(21) 070501

(73) GROUPE SAIDAL S.P.A.
Centre de Recherche et de Développement.
35, Avenue Ben Youcef Khettab
BP 09 El Mohammadia El Harrach, Alger,
ALGERIE.

(54) **ADJUVANTS AU TRAITEMENT ANTI
DIABETIQUE A BASE DE PLANTES.**

(57) L'invention concerne Adjuvants au traitement anti diabétique, qui consiste à fabriquer des gélules à base d'extrait sec de trois plantes Sisyphus christi Cinnamum verum et Momordica charantia en utilisant un matrice de poudre composée d'un mélange de Tricalcium phosphate et la vitamine C.

(11) 4246 (22) 05 Août 2007

(21) 070502

(73) GROUPE SAIDAL S.P.A.
Centre de Recherche et de Développement.
35, Avenue Ben Youcef Khettab
BP 09 El Mohammadia El Harrach, Alger,
ALGERIE.

(54) **FABRICATION DE GELULES ADJUVANTS
AU TRAITEMENT DE
L'HYPERCHOLESTEROLEMIE A BASE
DE PLANTE.**

(57) L'invention concerne la fabrication de gélule à base d'extrait de feuilles de Plantago ovata (258 mg).

(11) 4247 (22) 05 Août 2007

(21) 070503

(73) GROUPE SAIDAL S.P.A.
Centre de Recherche et de Développement.
35, Avenue Ben Youcef Khettab
BP 09 El Mohammadia El Harrach, Alger,
ALGERIE.

(54) **FABRICATION D'UNE GELULE
AMINCISANTE A BASE DE PLANTE.**

(57) L'invention concerne la fabrication d'une gélule amincissante à base de plante, utilisant une matrice de poudre composé d'un mélange de tricalciumphosphate et de la vitamine E.

(11) 4248 (22) 05 Août 2007

(21) 070504

(73) GROUPE SAIDAL S.P.A.
Centre de Recherche et de Développement.
35, Avenue Ben Youcef Khettab
BP 09 El Mohammadia El Harrach, Alger,
ALGERIE.

(54) **FABRICATION D'UNE CREME VEINO-
PROTECTRICE A BASE DE PLANTE**

(57) L'invention concerne la fabrication d'une crème veinoprotectrice à base de deux plantes : Le Pistacia lentiscus L. et Citrus medica L.

(11) 4249 (22) 05 Août 2007

(21) 070505

(73) GROUPE SAIDAL S.P.A.
Centre de Recherche et de Développement.
35, Avenue Ben Youcef Khettab
BP 09 El Mohammadia El Harrach, Alger,
ALGERIE.

(54) **FABRICATION DE GELULES ADJUVANTS
AU TRAITEMENT ANTI HYPERTENSEUR
A BASE DE PLANTE.**

(57) L'invention concerne à fabriquer des gélules à base d'extrait sec de feuilles de Satureja hortensis L. comme adjuvants pour baisser la pression artérielle, à base d'extrait sec de feuilles de Satureja hortensis (255 mg).

(11) 4250 (22) 17 Décembre 2007

(21) 070799

(73) GROUPE SAIDAL S.P.A.
Centre de Recherche et de Développement.
35, Avenue Ben Youcef Khettab
BP 09 El Mohammadia El Harrach, Alger,
ALGERIE.

(54) **FORMULATION D'UN COMPRIME ORO-
DISPERSIBLE A BASE D'OLANZAPINE**

(57) L'invention concerne la formulation d'un comprimé orodispersible à base du principe Olanzapine.

(11) 4251 (22) 25 Mars 2007

(21) 070198

(73) Monsieur ILLOUL Malik
Résidence Mouline, Villa N° 21, Douéra, Alger
ALGERIE.

(54) **PROCEDE D'HABILLAGE LUMINEUX
D'IMMEUBLES ET DE FACADES PAR
MONTAGE DE PLUSIEURS SOURCES
DE LUMIERE**

(57) La présente invention concerne l'habillage d'immeubles et de façades à des fins publicitaire et esthétique et de communication, par exemple faire apparaître à l'aide de plusieurs projecteurs lumineux des marques ou des noms de sociétés sur des façades d'immeubles. L'affichage lumineux peut être illimité en dimension en se servant de la structure d'immeubles ou de n'importe quel support. La présente invention concerne l'habillage d'immeubles et de façades pour des projets de communication et des projets publicitaires et artistiques, par exemple faire apparaître à l'aide de plusieurs projecteurs lumineux des marques ou des noms de sociétés sur des façades d'immeubles. Il existe des procédés d'affichage lumineux sur des panneaux ou des écrans de différents formats. Il existe des afficheurs géants dans les stades qui disposent de petits projecteurs (Lampes, Leds, néons,...) de moyenne puissance (entre 1 et 30 watts environ) car le choix de la puissance des projecteurs dépend de l'espace entre les différents projecteurs, plus l'espace est grand plus la puissance peut être élevée. En disposant une centaine de projecteurs de plus de 450 watts sur un immeuble de 40 mètres de hauteur et de 160 m de longueur nous avons une visibilité sur plus de 50 Km.

(11) 4252 (22) 30 Mai 2007

(21) 070327

(73) CRD SAIDAL
35, Avenue Youcef Khettab
BP N° 09, El Mohammadia El Harrach, Alger,
ALGERIE.

(54) **FORMULATION D'UN COMPRIME ORO-DISPERSIBLE A BASE D'IBUPROFENE ENROBE**

(57) L'invention concerne la formulation d'un comprimé orodispersible à base du principe ibuprofène enrobé.

(11) 4253 (22) 20 Février 2002

(21) PCT/US2002/05226

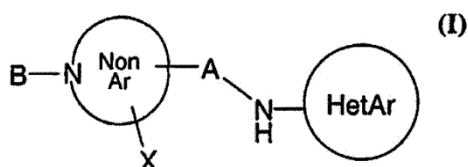
(30) US 60/271.100 du 23.02.2001

(73) MERCK & CO., INC
126 East Lincoln Avenue Rahway,
NJ 07065-0907,
ETATS-UNIS D'AMERIQUE.

(74) M. Sator

(54) **ANTAGONISTE HETEROCYCLIQUES DE N-SUBSTITUED NONARYL-NMDA-NR2B**

(57) L'invention concerne des composés de formule (I)



ou des sels pharmaceutiquement acceptables de ceux-ci, efficaces en tant qu'antagonistes NMDA NR2B utiles pour soulager la douleur.

(11) 4254 (22) 20 Décembre 2002

(21) PCT/FR2002/04514

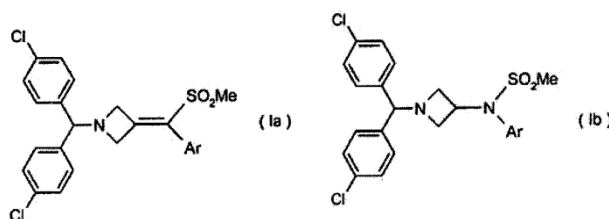
(30) FR 01 16638 du 21.12.2001

(73) AVENTIS PHARMA S.A.
20 Avenue Raymond Aron, F-92160 Antony,
FRANCE.

(74) M. Sator

(54) **COMPOSITIONS PHARMACEUTIQUES A BASE DE DERIVES D'AZETIDINE**

(57) Composition pharmaceutique stable comprenant au moins un dérivé d'azétidine de formule générale (Ia) ou (Ib)



dans laquelle Ar est un groupement aromatique ou hétéroaromatique éventuellement substitué par un ou plusieurs (C1-C4)alkyle, halogène, NO₂, CN, (C1-C4)alkoxy ou OH, éventuellement en association avec un autre principe actif capable de potentialiser les effets du dérivé d'azétidine de formule générale (Ia) ou (Ib), dans un système comprenant au plus 2 excipients principaux choisis parmi un agent tensio-actif non-ionique à caractère hydrophile capable de solubiliser le dérivé d'azétidine de formule générale (Ia) ou (Ib) et le cas échéant le principe actif potentialisant les effets du dérivé d'azétidine, et capable de provoquer la formation d'un système colloïdal, additionné éventuellement d'un second excipient de nature lipophile, stabilisant la formulation. Les compositions pharmaceutiques comprenant des dérivés d'azétidine de formules (Ia) ou (Ib) sont particulièrement intéressantes du fait de la forte affinité de ces dérivés pour les récepteurs cannabinoïdes.

(11) 4255 (22) 28 Février 2003

(21) PCT/US2003/06147

(30) US 60/361.818 du 05.03.2002
US 60/408.704 du 06.09.2002

(73) 1/ MERCK FROSST CANADA & CO
2/ AXYS PHARMACEUTICALS, INC
1/ 16711 Trans-Canada Highway, Kirkland,
Québec H9H 3L1
CANADA.
2/ 180 Kimball Way, South San Francisco,
CA 94080
ETATS-UNIS D'AMERIQUE.

(74) M. Sator

(54) **INHIBITEURS DE CATHEPSINE CYSTEINE PROTEASE**

(57) L'invention concerne une nouvelle classe de composés qui sont des inhibiteurs de cystéine protéase, notamment et de façon non exhaustive, des inhibiteurs de cathepsines K, L, S et B. Ces composés sont utiles pour traiter des maladies dans lesquelles une inhibition de la résorption osseuse est indiquée, telles que l'ostéoporose.

(11) 4256 (22) 03 Octobre 2003

(21) PCT/FR2003/002906

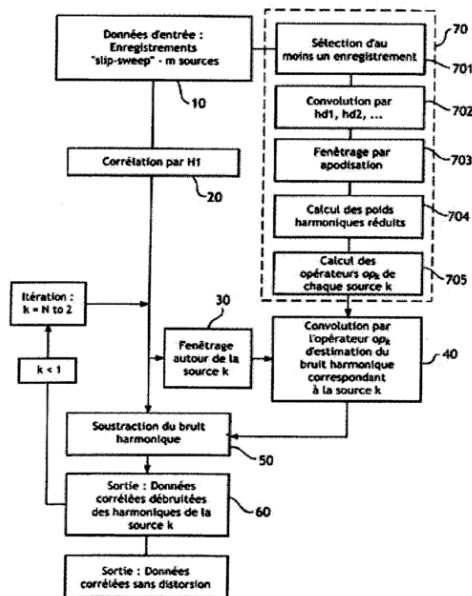
(30) FR 02/12338 du 04.10.2002

(73) COMPAGNIE GENERALE DE
GEOPHYSIQUE
1, rue Léon Migaux, F-91300 Massy
FRANCE.

(74) M.A. Badri

(54) **PROCEDE DE REDUCTION DU BRUIT
HARMONIQUE DANS DES SIGNAUX
VIBROSISMIQUES**

(57) Procédé de réduction du bruit harmonique dans un signal vibrosismique enregistré sur un capteur, ce signal vibrosismique correspondant à une séquence vibratoire donnée émise par au moins une source et propagée dans un sous-sol dans lequel elle est réfléchiée, caractérisé par les étapes selon lesquelles a) on corrèle le signal vibrosismique ou une partie de celui-ci avec un signal correspondant la composante fondamentale de la séquence de vibrations émise par la source (20) b) on sélectionne sur le signal corrélé une partie qui correspond à l'énergie de la composante fondamentale du signal vibrosismique (30) et on applique à la partie sélectionnée un opérateur d'estimation de la composante harmonique dudit signal corrélé (40) c) on en déduit une estimation du bruit harmonique du signal vibrosismique et l'on soustrait cette estimation dudit signal (50).



(11) 4257

(22) 29 Septembre 2003

(21) PCT/US2003/030500

(30) US 60/415.627 du 02.10.2002
US 10/618.975 du 14.07.2003

(73) Merial Limited
3239 Satellite Boulevard, Duluth,
GA 30096-4640
ETATS-UNIS D'AMERIQUE.

(74) Abu-Ghazaleh Intellectual Property

(54) **FORMULATIONS DE DERIVE D'ACIDE
NODULISPORIQUE POUR UN TRAI-
TLEMENT CUTANE LOCALISE CONTRE
LES PARASITES**

(57) L'invention concerne, entre autres, des compositions pour un traitement cutané localisé ou pour la prophylaxie d'infestations parasitaires, chez des mammifères ou chez des oiseaux. Ces compositions comprennent: (1) au moins un dérivé d'acide nodulisporique; (2) un excipient liquide acceptable; et (3) éventuellement, un inhibiteur de cristallisation. L'invention concerne également une méthode de traitement d'infestations parasitaires ou de prophylaxie d'infestations parasitaires chez des mammifères ou chez des animaux. Cette méthode comprend l'application topique auxdits mammifères ou auxdits oiseaux, d'une dose efficace d'une composition selon l'invention. En outre, l'invention concerne un procédé d'amidation permettant de préparer des dérivés amide d'acide nodulisporique, ainsi qu'un intermédiaire formé par le biais de ce procédé.

(11) 4258

(22) 08 Octobre 2003

(21) PCT/IB2003/004442

(30) IN 922/MUM/2002 du 23.10.2002

(73) GLENMARK PHARMACEUTICALS LTD
B/2 Mahalaxmi Chambers, 22, Bhulabhai
Desai Road, Mumbai-400 026,
INDE

(74) Abu-Ghazaleh Intellectual Property

(54) **NOUVEAUX COMPOSES TRICYCLIQUE
UTILES POUR TRAITER LES TROUBLES
INFLAMMATOIRES ET ALLERGIQUES,
PROCEDE DE PREPARATION DE CES
COMPOSES ET COMPOSITIONS PHAR-
MACEUTIQUES LES CONTENANT**

(57) Nouveaux composés tricycliques utiles pour traiter les troubles inflammatoires, les maladies du système nerveux central et le diabète insulino-résistant.

(11) 4259

(22) 16 Janvier 2004

(21) PCT/FR04/000101

(30) FR 03/00945 du 27.01.2003

(73) 1/ INSTITUT FRANCAIS DU PETROLE
2/ ENI SPA
1/ 1 & 4, Avenue Bois Préau, F-92852 Rueil
Malmaison Cedex
FRANCE
2/ Piazzale Mattei 1, I-Rome
ITALIE

(74) **M. Sator**

(54) **PROCEDE DE PRODUCTION DE DISTILLATS MOYENS PAR HYDROISOMERISATION ET HYDROCRAQUAGE DE CHARGE ISSUES DU PROCEDE FISCHER TROPSCH**

(57) L'invention concerne un procédé de production de distillats moyens à partir d'une charge paraffinique produite par synthèse Fischer-Tropsch, utilisant un catalyseur d'hydrocraquage/hydroisomérisation qui comporte au moins un élément hydro-déshydrogénant choisi dans le groupe formé par les éléments nobles du groupe VIII de la classification périodique, un support non zéolitique à base de silice-alumine contenant une quantité supérieure à 5% poids et inférieure ou égale à 95% poids de silice (SiO₂), un diamètre moyen poreux, mesuré par porosimétrie mercure, compris entre 20 et 140 Å, un volume poreux total, mesuré par porosimétrie mercure, compris entre 0,1 ml/g et 0,6 ml/g, un volume poreux total, mesuré par porosimétrie azote, compris entre 0,1 ml/g et 0,6 ml/g, une surface spécifique BET comprise entre 100 et 550 m²/g, un volume poreux, mesuré par porosimétrie mercure, compris dans les pores de diamètre supérieurs à 140 Å inférieur à 0,1 ml/g, un volume poreux, mesuré par porosimétrie mercure, compris dans les pores de diamètre supérieurs à 160 Å inférieur à 0,1 ml/g, un volume poreux, mesuré par porosimétrie mercure, compris dans les pores de diamètre supérieurs à 200 Å inférieur à 0,1 ml/g, un volume poreux, mesuré par porosimétrie mercure, compris dans les pores de diamètre supérieurs à 500 Å inférieur à 0,01 ml/g et un diagramme de diffraction X qui contient au moins les raies principales caractéristiques d'au moins une des alumines de transition comprise dans le groupe composé par les alumines alpha, rho, chi, eta, gamma, kappa, theta et delta.

(11) 4260 (22) 19 Décembre 2003

(21) PCT/IB03/006254

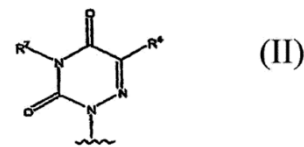
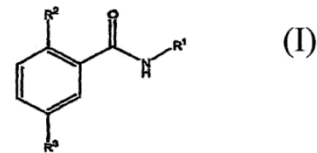
(30) US 60/437.505 du 31.12.2002

(73) PFIZER PRODUCTS INC
Eastern Point Road, Groton, CT 06340
ETATS-UNIS D'AMERIQUE

(74) **M. Sator**

(54) **DERIVES DE 3-(3,5-DIOXO-4,5-DIHYDRO-3H-(1,2,4)TRIAZINE-2-Y1)-BENZAMIDE SERVANT D'INHIBITEURS DE P2X7 POUR LE TRAITEMENT DE MALADIES INFLAMMATOIRES**

(57) La présente invention concerne des inhibiteurs benzamidiques du récepteur de P2X₇ de formule (I).



Dans ladite formule, R¹ et R² sont tels que définis dans la revendication 1. R³ est un hétérocyclyle (C₁-C₁₀) lié à l'azote de formule (II), dans laquelle R⁴ et R⁷ sont tels que définis dans la revendication 1. Les composés de l'invention sont utiles dans le traitement de troubles induits par IL-1, y compris, mais pas exclusivement, les maladies inflammatoires telles que l'arthrose et la polyarthrite rhumatoïde; les allergies; l'asthme; la BPCO; le cancer; la reperfusion ou l'ischémie associée à l'accident vasculaire cérébral ou à la crise cardiaque; les maladies auto-immunes et autres troubles.

(11) 4261 (22) 10 Octobre 2003

(21) PCT/FR2003/003007

(30) FR 03/01813 du 14.02.2003

(73) SAIPEM S.A
Energies, 1/7, Avenue San Fernando, F-78180
Montigny le Bretonneux,
FRANCE

(74) **A. Boukrami**

(54) **METHODE DE TEST DE RESERVOIR CRYOGENIQUE COMPORTANT UNE PROTECTION CATHODIQUE**

(57) La présente invention a pour objet une méthode de test d'un réservoir métallique cryogénique avant mise en service, dans laquelle on remplit ledit réservoir (1) avec de l'eau et, le cas échéant, on effectue des mesures appropriées, caractérisée en ce que l'on réalise les étapes dans lesquelles : on remplit ledit réservoir cryogénique métallique (1) avec de l'eau de mer, et on assure une protection cathodique temporaire des parois métalliques de fond (2) et latérales (3) dudit réservoir (1) constituées

essentiellement d'acier nu, en injectant un courant électrique dans des anodes disposées au sein dudit réservoir (1) lorsque celles-ci sont immergées. Avantageusement, on dispose un réseau de première(s) anode(s) (5₁) à proximité immédiate du fond du réservoir à l'aide de moyens de support (5₂), les dits moyens de support (5₂) et dite(s) première(s) anode(s) (5₁) étant de préférence amovibles. De préférence, lesdites premières anodes (5₁) sont disposées le long d'un cercle (C₁) concentrique par rapport au centre de la surface du fond du réservoir et, de préférence, le diamètre dudit cercle (C₁) est de 40 à 75% de celui de la surface du fond (2) du réservoir.

(11) 4262 (22) 23 Février 2004

(21) PCT/IB04/000499

(30) US 60/453.925 du 12.03.2003

(73) PFIZER PRODUCTS INC
Eastern Point Road, Groton, CT 06340
ETATS-UNIS D'AMERIQUE

(74) M. Sator

(54) DERIVES AZABICYCLIQUES A SUBSTITUANTS PYRIDYLOXYMETHYLE ET DE BENZISOXAZOLE

(57) Composé azabicyclique substitué par aminométhylpyridyloxyméthyle/benzisoxazole selon la formule (I), composition pharmaceutique le comprenant et procédé de traitement d'un ou plusieurs troubles du système nerveux central ou autres, y compris le traitement concomitant d'affections telles que la schizophrénie et la dépression, ou énantiomère (R) ou (S) dudit composé, ou son isomère *cis* ou *trans*, ou solvate, médicament ou sel pharmaceutiquement acceptable de ce composé ou de l'une quelconque des formes susmentionnées. Formule dans laquelle m vaut 0 ou 1, Z représente (II) où R⁷ représente hydrogène ou (C₁-C₃)alcoxy; R⁸ représente hydrogène, hydroxy ou (C₁-C₃)alcoxy; et R⁹ représente (C₁-C₃)alcoxy; X représente oxygène ou NR, R représentant hydrogène ou (C₁-C₆)alkyle; Y représente méthylène, n valant 0, 1 or 2; ou oxygène, azote ou soufre, n valant 2, 3 ou 4; R¹ et R² représentent chacun indépendamment hydrogène, halogène, ou un groupe (C₁-C₆)alkyle, (C₁-C₆)alcoxy ou (C₁-C₆)alcoxy(C₁-C₆)alkyle, n'importe lequel de ces groupes étant éventuellement substitué par un ou plusieurs atomes d'halogène.

(11) 4263 (22) 08 Avril 2004

(21) PCT/EP04/050488

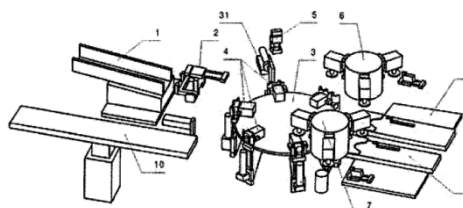
(30) FR 03/04376 du 09.04.2003

(73) 1/ Monsieur, VAN CAENEGHEM, Jacky
2/ Monsieur, KESTELOOT, Benoît
3/ Monsieur, CHAUMEIL David
4/ Monsieur, DELDAELE, Roger
5/ Monsieur, PLATRE, David
1/ 30/11 Rue de la Station, B-7700 Mouscron
BELGIQUE.
2/ 56 Rue de Courtrai, B-7700 Mouscron
BELGIQUE.
3/ 57 Rue de l'Egalité, F-69120 Vaulx en Velin
FRANCE.
4/ 109a Avenue Reine Astrid, B7700Mouscron
BELGIQUE.
5/ Domaine des Philiberts, F-71160 Rigny sur
Arroux
FRANCE.

(74) M. Sator

(54) DISPOSITIF, INSTALLATION ET PROCEDURE POUR LA REALISATION D'UN EMBALLAGE A PARTIR D'UNE FEUILLE EN MATERIAU SOUPLE, ET POUR SON REMPLISSAGE EN PRODUIT PULVERULENT OU NON

(57) Cette invention concerne un dispositif constitué d'un élément à façonner (4) comprenant une pièce femelle et une pièce mâle. La pièce femelle, qui comprend une zone en retrait (12), est fixée à un moyen de translation le long d'un premier axe et présente, à proximité de ses bords (14), des ventouses (13) ou des systèmes analogues destinés à recevoir la feuille de matériau souple prélevée du compartiment de stockage. La pièce femelle comprend également au moins une mâchoire (15) articulée auxdits bords (14), destinée à délimiter au moins partiellement avec la zone en retrait (12) la forme désirée lorsqu'elle est actionnée, et notamment à délimiter l'enveloppe de l'emballage à produire. La pièce mâle comprend un manchon ou mandrin (18), dont la forme est complémentaire de la forme intérieure de la pièce femelle et qui peut subir un mouvement de translation dans l'axe perpendiculaire audit premier axe, de façon à se positionner en affleurement avec la pièce femelle et coopérer avec elle. Le dispositif comprend aussi un élément (31) servant à fixer ensemble les deux bords de la feuille de matériau souple après façonnage, c'est-à-dire après coopération de la pièce mâle et de la pièce femelle. L'invention concerne en outre une installation destinée à produire ledit dispositif, et un procédé mis en oeuvre par cette installation.



(11) 4264 (22) 22 Avril 2004

(21) PCT/FR2004/000981

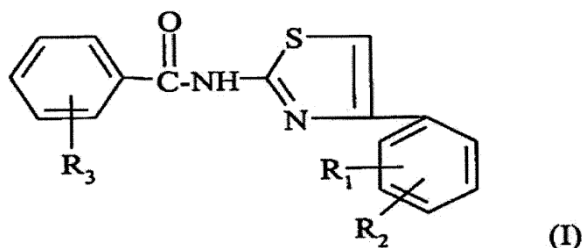
(30) FR 03/05213 du 25.04.2003

(73) SANOFI-AVENTIS
174, Avenue de France, F-75013 Paris,
FRANCE

(74) Abu-Ghazaleh Intellectual Property

(54) DERIVES DE 2-ACYLAMINO-4-PHENYLTHIAZOLE, LEUR PREPARATION ET LEUR APPLICATION EN THERAPEUTIQUE

(57) L'invention concerne des dérivés de 2-acylamino-4-phénylthiazole de formule générale (I).



Procédé de préparation et leur application en thérapeutique.

(11) 4265 (22) 22 Mars 2004

(21) PCT/US2004/008618

(30) US 60456.684 du 21.03.2003

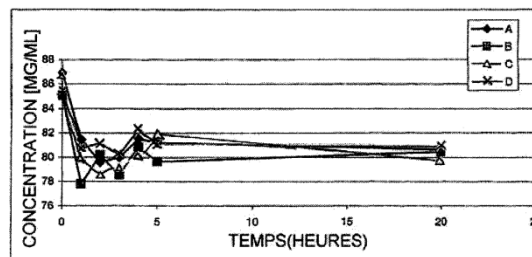
(73) NEXMED HOLDINGS, INC
350 Corporate Boulevard, Robbinsville,
New Jersey 08691,
ETATS-UNIS D'AMERIQUE

(74) A. Boukrami

(54) ENDUIT A ONGLES ANTIFONGIQUE ET PROCEDE D'UTILISATION

(57) L'invention concerne une composition d'enduit à ongles antifongique à double effet et un procédé d'utilisation afin d'améliorer ou d'empêcher une infection fongique des ongles et en particulier onychomycose. L'invention concerne en outre des compositions de type monocouche et double couche convenables pour des applications quotidiennes fongicides. Une composition d'enduit à ongles antifongique préférée contient une quantité efficace de fongicide, une quantité d'un promoteur de perméation sensiblement non volatil, une quantité d'un polymère

hydrophile, formant une couche, et un support volatile pharmaceutiquement acceptable. Cette composition fournit un enduit fongicide sensiblement soluble dans l'eau après mise en contact avec un ongle susceptible d'infections fongiques ou ayant une infection fongique.



(11) 4266 (22) 18 Octobre 2003

(21) PCT/EP03/011515

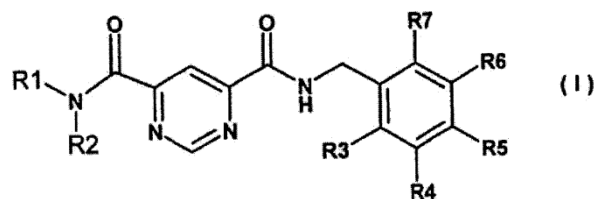
(30) DE 102 51 019.9 du 02.11.2002
DE 102 54 092.6 du 20.11.2002

(73) AVENTIS PHARMA DEUTSCHLAND
GMBH Brüningstrasse 50, 95929 Frankfurt,
am Main
ALLEMAGNE

(74) M. Sator

(54) NOUVEAUX PYRIMIDINE-4,6-DICARBOXAMIDE POUR L'INHIBITION SELECTIVE DE COLLAGENASES

(57) L'invention concerne de nouveaux diamides d'acide pyrimidine-4,6-dicarboxylique correspondant à la formule (I),



lesquels peuvent être utilisés pour l'inhibition sélective de la collagénase (MMP 13). Ces composés peuvent donc être utilisés pour le traitement de maladies dégénératives des articulations.

(11) 4267 (22) 09 Juin 2007

(21) 070356

(73) Monsieur LEFKIR Mustapha
24, Rue Djenadi Aziouz, Kouba, Alger,
ALGERIE

(54) PRODUIT DE LUTTE CONTRE LA REAPPARITION DU POIL

(57) Le produit de « Lutte contre la réapparition du poil » est un mélange de composant naturels à savoir : l'huile d'engin brûlé, l'alun, l'argile et l'huile de cade. L'objectif de cette invention consiste à lutter contre la réapparition des poils après leur élimination. Le produit de « Lutte contre la réapparition du poil » se distingue par le fait qu'il contient un composant nouveau à savoir l'huile d'engin brûlé.

(11) 4268 (22) 10 Octobre 2003

(21) PCT/EP03/011238

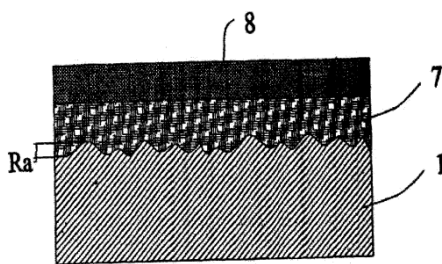
(30) IT RM2002A000512 du 10.10.2002

(73) TENARIS CONNECTIONS AG
Bahnhofstrasse 7, Postfach 48, Schaan FL- 9494,
LIECHTEINSTEIN

(74) M. Sator

(54) TUBE FILETE AYANT UNE SURFACE
TRAITE

(57) Ce conduit métallique fileté, destiné à l'industrie de l'extraction pétrolière, a une extrémité filetée ayant reçu un traitement de surface, la rugosité du métal en surface étant comprise entre 2,0 et 6,0 μm . Ce traitement de surface est recouvert d'une première couche uniforme (7) d'un revêtement empêchant la corrosion sèche ainsi que d'une seconde couche uniforme (8) d'un revêtement lubrifiant sec. Dans une variante, les deux couches (8, 9) sont combinées en une seule couche uniforme de revêtement empêchant la corrosion sèche et contenant une dispersion de particules de lubrifiant solide.



(11) 4269 (22) 16 Décembre 2003

(21) PCT/FR2003/003742

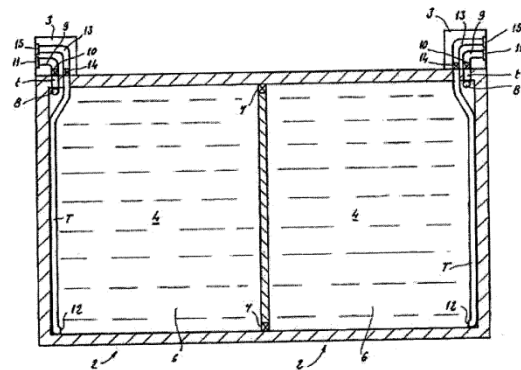
(30) FR 03/00044 du 03.01.2003

(73) JLMD ECOLOGIC GROUP
3bis, Rue Paradis, F-06000 Nice,
FRANCE

(74) M. Sator

(54) INSTALLATION POUR LA RECUPERATION
D'UN FLUIDE POLLUANT CONTENU DANS
AU MOINS UNE TRANCHE DE CUVES
TRANVERSABLE D'UN NAVIRE COULÉ

(57) Installation pour la récupération d'un fluide polluant (4) contenu dans au moins une tranche (2) de cuves transversale d'un navire coulé, cette installation comprenant des moyens d'introduction d'eau dans la tranche et des moyens de refoulement du fluide polluant vers l'extérieur de la tranche, au moins un tuyau de liaison provenant d'un navire de secours pouvant être raccordé à l'un des moyens de refoulement, caractérisée en ce qu'elle comprend une pluralité de tuyaux fixes (t, T) positionnés de telle sorte que leurs premières extrémités (8, 12) débouchent au moins au niveau de chacun des coins des extrémités de la tranche et que leurs secondes extrémités (9, 13) soient chacune rattachées à une vanne (10, 14) qui, d'une part, est logée dans un compartiment (3) fixés au-dessus de la ligne de flottaison du navire coulé, et d'autre part, peut être commandée depuis l'extérieur du navire coulé.



(11) 4270 (22) 16 Février 2004

(21) PCT/FR2004/000347

(30) FR 03/01849 du 14.02.2003
US 10/453.574 du 03.06.2003

(73) PIERRE FABRE MEDICAMENT
45, Place Abel-Gance, F-92100
Boulogne-Billancourt,
FRANCE

(74) M. Sator

(54) UTILISATION DE L'ENANTIOMERE
(1S, 2R) DU MILNACIPRAN POUR LA
PREPARATION D'UN MEDICAMENT

(57) La présente invention concerne l'utilisation d'un mélange d'énantiomères enrichi en énantiomère (1S,2R) du Milnacipran et/ou d'au moins un de ses métabolites, ainsi que leurs sels pharmaceutiquement acceptables, pour la préparation d'un médicament destiné à prévenir ou traiter des pathologies pouvant être soignées par

l'inhibition double de la recapture de la sérotonine (5-HT) et de la noradrénaline (NA), tout en limitant les risques de troubles cardiovasculaires et/ou de toxicité organique et/ou tissulaire.

(11) 4271 (22) 10 Mars 2004

(21) PCT/IB2004/000654

(30) US 60/453.418 du 10.03.2003
ZA 2003/1937 du 10.03.2003
US 60/496.854 du 21.08.2003
ZA 2003/6523 du 21.08.2003

(73) SASOL TECHNOLOGY (PROPRIETARY) LIMITED

1 Sturdee Avenue, Rosebank,
2196 Gauteng,
AFRIQUE DU SUD

(74) M. Sator

(54) EXTRACTION D'OXYGENEES D'UN FLOT D'HYDROCARBURES

(57) L'invention se rapporte à un procédé viable sur le plan commercial destiné à extraire des composés oxygénés d'un courant d'hydrocarbure, généralement une fraction du produit de condensation issu d'une réaction de Fischer-Tropsch, et qui permet de maintenir la teneur en oléfines dudit produit de condensation. Ce procédé d'extraction de composés oxygénés est un procédé d'extraction liquide-liquide qui a lieu dans une colonne d'extraction utilisant un solvant organique polaire tel que le méthanol et de l'eau comme solvant, ledit solvant organique polaire et l'eau étant ajoutés séparément dans la colonne d'extraction.

(11) 4272 (22) 10 Mars 2004

(21) PCT/IB2004/000657

(30) US 60/453.419 du 10.03.2003
US 60/453.418 du 10.03.2003
ZA 2003/1937 du 10.03.2003
ZA 2003/1939 du 10.03.2003
US 60/496.816 du 21.08.2003
ZA 2003/6524 du 21.08.2003

(73) SASOL TECHNOLOGY (PROPRIETARY) LIMITED

1 Sturdee Avenue, Rosebank,
2196 Gauteng,
AFRIQUE DU SUD

(74) M. Sator

(54) PRODUCTION D'ALKYLE BENZENE LINEAIRE

(57) L'invention se rapporte à un procédé de production d'alkyle benzène linéaire et de paraffines linéaires, comprenant les étapes consistant à produire un condensat d'hydrocarbure contenant des oléfines, des paraffines et des composés oxygénés au moyen d'une réaction de Fischer-Tropsch à basses températures; a) à fractionner le condensat d'hydrocarbure pour obtenir une distribution en nombres d'atomes de carbone désirée et former un courant de condensat d'hydrocarbure fractionné; b) à extraire des composés oxygénés du courant issu de l'étape a) pour former un courant contenant des oléfines et des paraffines; c) à alkyler le courant contenant des oléfines et les paraffines obtenu à l'étape b) avec du benzène en présence d'un catalyseur d'alkylation adapté et d) à récupérer de l'alkyle benzène linéaire et du paraffine linéaire.

(11) 4273 (22) 19 Mai 2004

(21) PCT/EP2004/005434

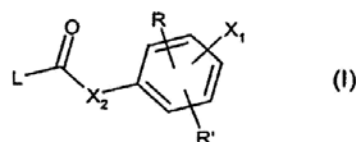
(30) US 60/472.067 du 20.05.2003

(73) NOVARTIS AG
Lichtstrasse 35, CH-4056 Basel,
SUISSE

(74) A. Boukrami

(54) HETEROCYCLES D'AZOTE N-ACYLE UTILISES COMME LIGANDS DES RECEPTEURS ACTIVES PAR LES PROLIFERATEURS DE PEROXYSOMES

(57) L'invention concerne des composés de formule (I)



mettant en place des agents pharmacologiques se liant aux récepteurs activés par les proliférateurs de peroxysomes (PPAR). Par conséquent, les composés selon l'invention sont utiles dans le traitement d'états induits par l'activité des récepteurs PPAR chez les mammifères. On peut citer parmi de tels états la dyslipidémie, l'hyperlipidémie, l'hypercholestérolémie, l'athérosclérose, l'hypertriglyceridémie, l'insuffisance cardiaque, l'infarctus du myocarde, des maladies vasculaires, des maladies cardio-vasculaires, l'hypertension, l'obésité, des inflammations, l'arthrite, le cancer, la maladie d'Alzheimer, des troubles dermatologiques, des maladies respiratoires, des troubles ophtalmiques, des maladies intestinales inflammatoires, la recto-colite hémorragique, la maladie de Crohn et des états dans lesquels une diminution de la tolérance au glucose, l'hyperglycémie et la résistance à l'insuline sont impliquées, tels que les diabètes des types 1 et 2 et l'angine microvasculaire.

(11) 4274 (22) 19 Mai 2004

(21) PCT/US2004/015603

(30) US 60/471.931 du 19.05.2003
US 60/561.968 du 14.04.2004

(73) IRM LLC
Hurst Holme, 12 Trott Road, Hamilton,
Bermuda, HM 11.

(74) A. Boukrami

(54) COMPOSES IMMUNOSUPPRESSEURS ET
COMPOSITION

(57) La présente invention concerne des immunosuppresseurs, une méthode de production des immunosuppresseurs, leurs utilisations et des compositions pharmaceutiques contenant ces immunosuppresseurs. Elle concerne également une nouvelle classe de composés utiles dans le traitement ou la prévention de maladies ou troubles dus aux interactions des lymphocytes, en particulier des maladies associées à la transduction de signal induite par le récepteur EDG.

(11) 4275 (22) 20 Mai 2004

(21) PCT/US2004/016046

(30) US 10/444.389 du 23.05.2003

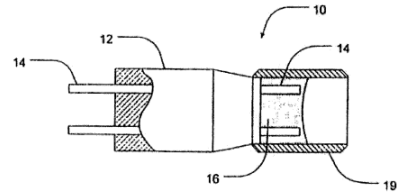
(73) DYNNO NOBEL AS.
Drammensveien 147A 0277 Oslo,
NORVEGE

(74) Abu-Ghazaleh Intellectual Property

(54) TAMPON DE MISE A FEU ELECTRIQUE
DE SECURITE POUR DETONATEURS
ELECTRIQUES

(57) L'invention concerne un dispositif de mise à feu d'un détonateur électrique, utilisant un circuit ouvert en vue de réduire les risques de détonation accidentelle. Le dispositif peut comprendre un boîtier de mise à feu (12), au moins deux tiges conductrices disposées dans le boîtier et espacées à l'intérieur du boîtier de façon qu'elles soient électriquement isolées l'une de l'autre, et un matériau de point d'amorçage (16) disposé entre les tiges conductrices. Le matériau de point d'amorçage comprend un mélange d'un matériau réactif et d'un composant métallique. Le matériau de point d'amorçage présente des propriétés électriques procurant une résistance à la conduction d'un courant électrique, afin de maintenir un état de circuit ouvert avant production d'une tension de claquage qui est dépendante de la quantité de composant métallique dans le matériau de point d'amorçage. Il s'ensuit que le matériau de point

d'amorçage présente des propriétés électriques fournissant un milieu conducteur en présence d'un arc électrique entre les tiges conductrices, lequel se produit à des tensions en excès de la tension de blocage. Enfin, les propriétés électriques sont telles que l'arc électrique fournit l'énergie pour former un plasma à partir du matériau de point d'amorçage, entraînant la mise à feu du détonateur.



(11) 4276 (22) 05 Août 2007

(21) 070500

(73) CRD SAIDAL
35, Avenue Youcef Khettab, BP N° 09,
El-Mohammadia, Alger,
ALGERIE

(54) FORMULATION D'UN COMPRIME
ORODISPERSIBLE A BASE
D'ONDANSETRON

(57) L'invention concerne la formulation d'un comprimé orodispersible à base du principe ondansetron.

(11) 4277 (22) 15 Décembre 2002

(21) 020324

(73) Monsieur KERROUCHE Youcef
Village Guendouze 06251, Ait'Rzine, Béjaïa,
ALGERIE

(54) MOTEUR MAGNETIQUE QUI
FONCTIONNE AVEC DES AIMANTS
NATURELS

(57) La présente invention concerne un moteur magnétique qu'on peut utiliser dans les différents besoins et efficaces dans tous les domaines industriels et il peut remplacer les moteurs (mécaniques et électriques) il est plus simple à utiliser.

(11) 4278 (22) 17 Février 2003

(21) PCT/IB2003/000642

(30) US 60/358.806 du 20.02.2002
US 60/359.038 du 21.02.2002
US 60/360.459 du 27.02.2002

(73) PFIZER PRODUCTS INC
Eastern Point Road, Groton, Connecticut
06340,
ETATS-UNIS D'AMERIQUE

(74) M. Sator

(54) **SYNTHESE CONTROLEE DE ZIPRASIDONE
ET COMPOSITIONS EN CONTENANT**

(57) L'invention concerne une composition de ziprasidone comprenant de la deschloro-ziprasidone ne dépassant pas 1000 ppm, de préférence ne dépassant pas 500 ppm, et de préférence ne dépassant pas 100 ppm. L'invention concerne également des procédés de synthèse et d'utilisation desdites compositions de la ziprasidone.

(11) 4279 (22) 19 Août 2003

(21) PCT/US2003/025935

(30) US 60/404.479 du 19.08.2002
US 60/404.820 du 19.08.2002
US 60/249.701 du 27.11.2002
US 60/447.377 du 14.02.2003

(73) COLEY PHARMACEUTICAL GROUP, INC
93 Worcester Street, Suite 101,
Wellesley, Massachusetts 02481,
ETATS-UNIS D'AMERIQUE

(74) M. Sator

(54) **ACIDES NUCLÉIQUES IMMUNOSTIMU-
LATEURS**

(57) L'invention concerne une classe d'oligonucléotides immunostimulants CpG à liaisons internucléotidiques non stabilisées ou semi-stabilisées, qui permettent de stimuler la réponse immunitaire.

(11) 4280 (22) 15 Septembre 2003

(21) PCT/EP2003/010223

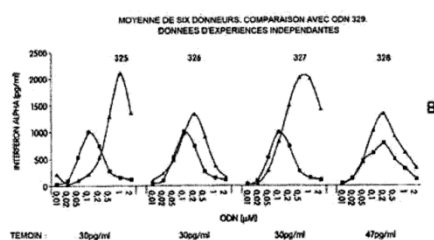
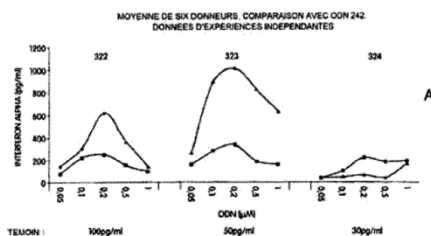
(30) US 60/412.430 du 20.09.2002
US 10/248.675 du 07.02.2003

(73) SCHLUMBERGER TECHNOLOGY B.V.
Parkstraat 83-89, NL-2514 JG The Hague,
LES PAYS BAS

(74) Abu-Ghazaleh Intellectual Property

(54) **SYSTEME D'EMULSION CONTENANT
DES FIBRES**

(57) On peut préparer des émulsions, soit eau-dans-huile, soit huile-dans-eau, par combinaison d'un constituant aqueux, d'un constituant non aqueux et d'un tensioactif associé à des fibres. Ces fibres réduisent le temps et l'énergie nécessaires à la formation d'une émulsion et, dans quelques cas, permettent de préparer une émulsion qu'il ne serait pas possible d'obtenir sans l'utilisation de ces fibres.





BON DE SOUSCRIPTION

Je soussigné :.....

Domicilié :.....

Souhaite :.....

- acquérir :.....exemplaire (s) du Bulletin Officiel de la Propriété Industrielle (BOPI)

édité par l'INAPI sous le n° :.....en date du :.....

au prix de 400 Dinars l'exemplaire.

- Souscrire 1..... abonnement (s) annuel (s) au BOPI, pour les années 200.....

au prix de 1500 dinars (il est conseillé d'y inclure l'année correspondant à celle de votre dépôt, pour la surveillance des éventuelles contrefaçons).

Les abonnements ont toujours pour point de départ le 1er Janvier de l'année concernée.

Fait àle.....

Signature

(cachet en sus pour les organismes)

BENEFICIAIRE DE LA COMMANDE

NOM OU RAISON SOCIALE	ADRESSE
.....
.....

* **Pour les étrangers :** A transférer le montant au compte de l'INAPI n° 00 2000 12120 32 64 180 71

Banque Extérieure Algérie,
Agence Amirouche,
Rue Colonel Amirouche, Alger

Pour plus d'information, veuillez contacter

Adresse:

INAPI 42, rue Larbi Ben M'hidi (3ème étage)
- BP 403 - Alger Gare

Web : [http:// www.inapi.org](http://www.inapi.org)

Direction Générale :

☎ : (021) 73 - 01 - 42
Fax : (021) 73 - 55 - 81
(021) 73 - 96 - 44

Marque :

☎ / Fax: (021) 73 - 23 - 58
(021) 73 - 59 - 39

E-mail :

marques @ inapi. org

Innovations :

☎: (021) 73 - 60 - 72

Brevet :

☎ : (021) 73 - 57 - 74

E-mail :

brevets @ inapi. org